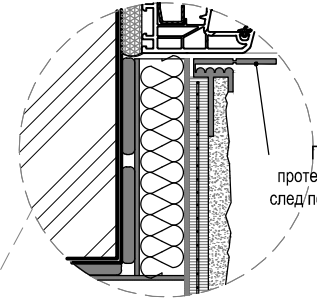
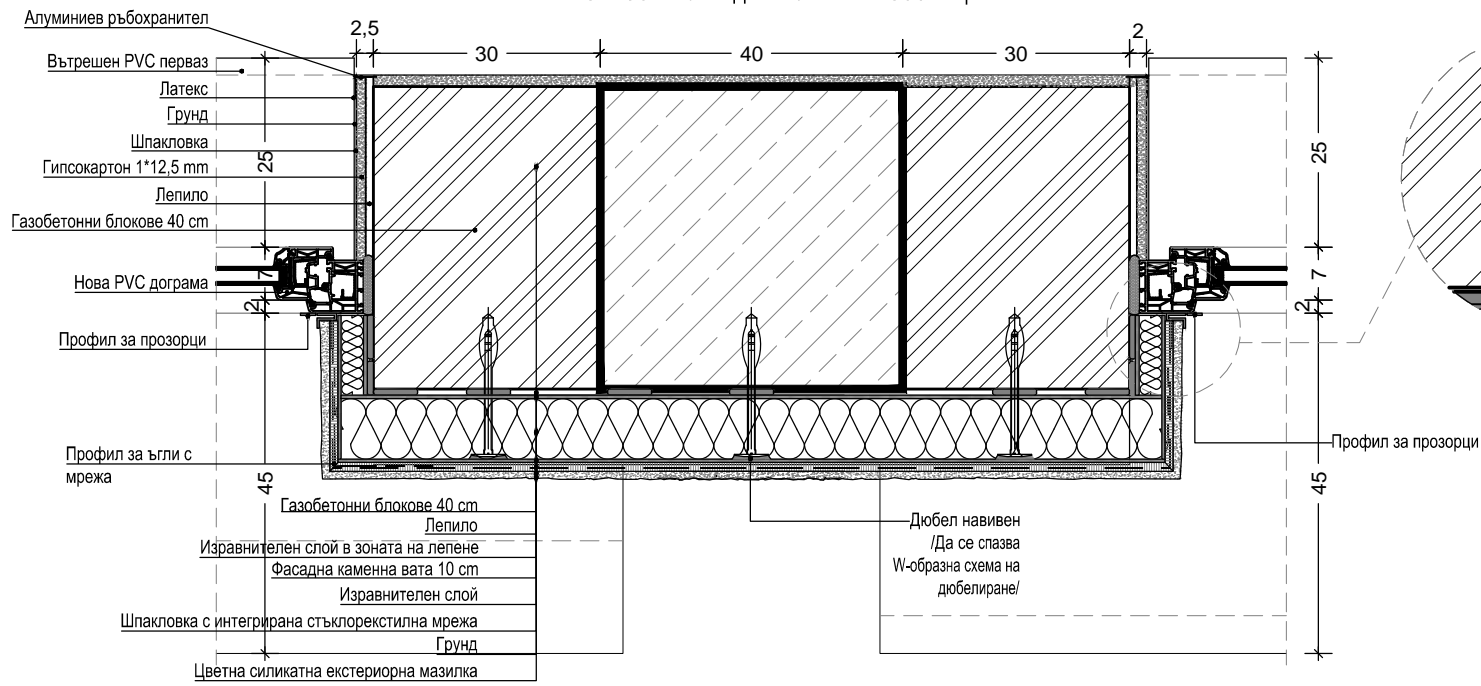
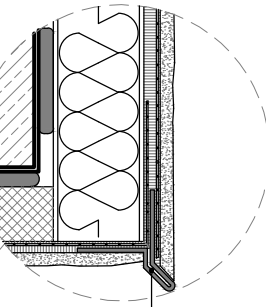


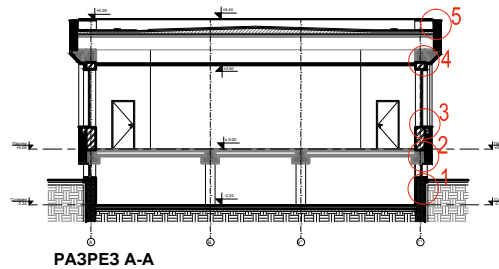
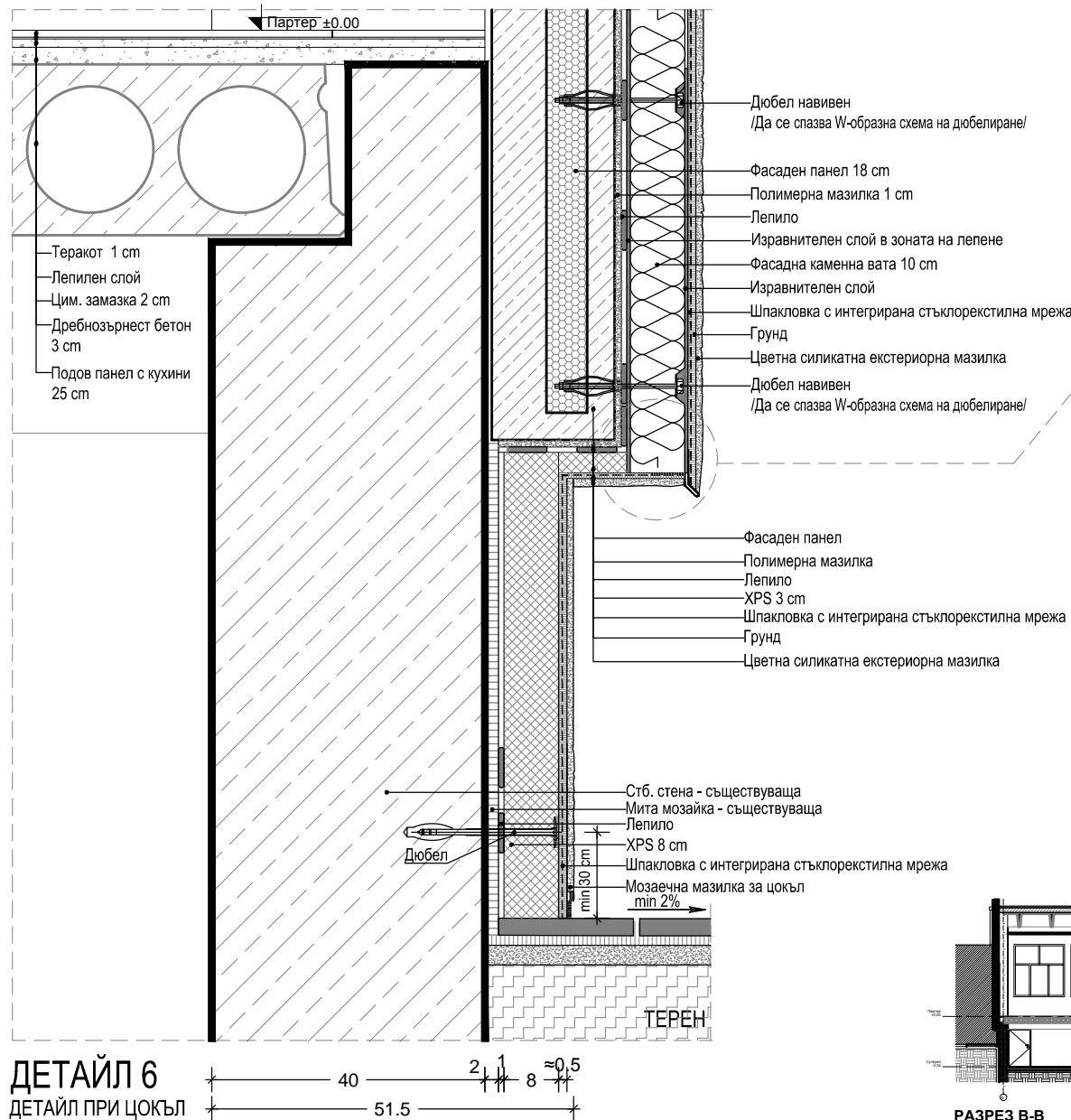
ДЕТАЙЛ 7 ХОРИЗОНТАЛЕН ДЕТАЙЛ ПРИ ПРОЗОРЕЦ



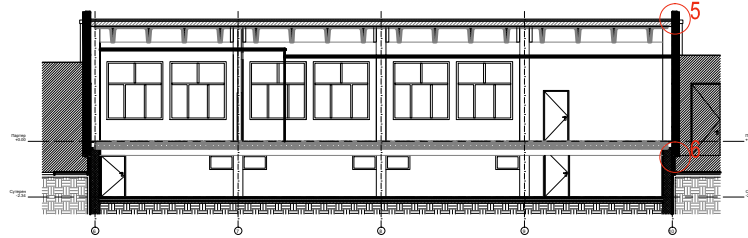
Профил за прозорци (с протектор, който се откъсва след полагане на мазилката)



профил водооткапващ



РАЗРЕЗ А-А



РАЗРЕЗ В-В

ЗАБЕЛЕЖКИ:

1. Всички вертикални коти са дадени от кота готов под.
2. Всички размери са в сантиметри.
3. Всички размери са зидарски.
4. Новите прозорци са отбелязани в разпределенията и фасадите със съответните си номера от спецификацията на дограма. Размерите за новата дограма са дадени в спецификацията на дограмата! Преди започване на изработката на новата дограма са вземат мерки от място. Новата дограма е с 5 камерен PVC профил (широчина на профила - 70 mm, с вложена метална армировка) с двоен стъклопакет (мин. ширина 24 mm) и нискоемисийни стъкла (6 mm - вътрешно бяло и външно 4-сезонно). Цветът на ПВЦ профилът е бял - RAL 9010. Да се спазват всички изисквания за монтажа на дограмата, зададени от Възложителя в Приложение 1 и записката!
5. Да се предвидят външни подпрозочечни первази от алуминий на всички прозорци.
6. Да се предвидят вътрешни подпрозочечни первази от PVC на всички нови прозорци.
7. В проекта сградата е показана с топлоизолация. Всички еркери и външни стени са топлоизолирани. Да се спазват всички изисквания за изпълнението на топлоизолационната система, зададени от Възложителя в Приложение 2 и записката!
8. Размерите на инсталационните отвори да се гледат от чертежите по специалности.
9. Да не се мери от чертежа!
10. Преди изпълнение да се вземат мерки от място.
11. Преди започване на строежа да се уведоми проектанта.

Част:	Съгласувал:	Подпис:
Архитектура:	арх. Гургана Славова	
Конструкции:	инж. Александър Кутин	
Електрическа:	инж. Георги Сърбинов	
ВиК:	инж. Васил Йорданов	
ПБ:	инж. Александър Кутин	
ПБЗ:	инж. Юлияна Радичева	
ПУСО:	инж. Юлияна Радичева	



АСТРА КОНСУЛТ ЕООД проектиране и надзор в строителството

София 1700, кв. Витоша тел: +359 885 525 765
бул. Симеоновско шосе № 74А +359 899 921 928
www.astraconsult.org e-mail: office@astraconsult.org

ВЪЗЛОЖИТЕЛ:	ЕСО ЕАД, МЕР ХАСКОВО	
ОБЕКТ:	„Ремонт на помпена станция, командна и релейна зала в подстанция „Узунджово - 220/110 kV“, находяща се в землището на с. Узунджово, местност „Сърта“, община Хасково“	ФАЗА: РП
ПОДОБЕКТ:	„Командна и релейна зала в подстанция Узунджово“	
ЧЕРТЕЖ:	Детайли на топлоизолационна система	
ЧАСТ:	Архитектура	
ПРОЕКТАНТ:	арх. Гургана Славова	МАЩАБ М 1:10
УПРАВИТЕЛ:	инж. Васил Иванов Йорданов	ДАТА: 09.2019г.

Drawing made by ASTRA CONSULT PLTD. All rights reserved. Not allowed to copy and use the drawing without permission of the author.