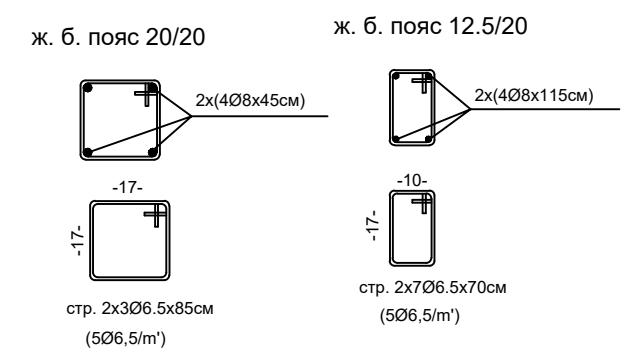
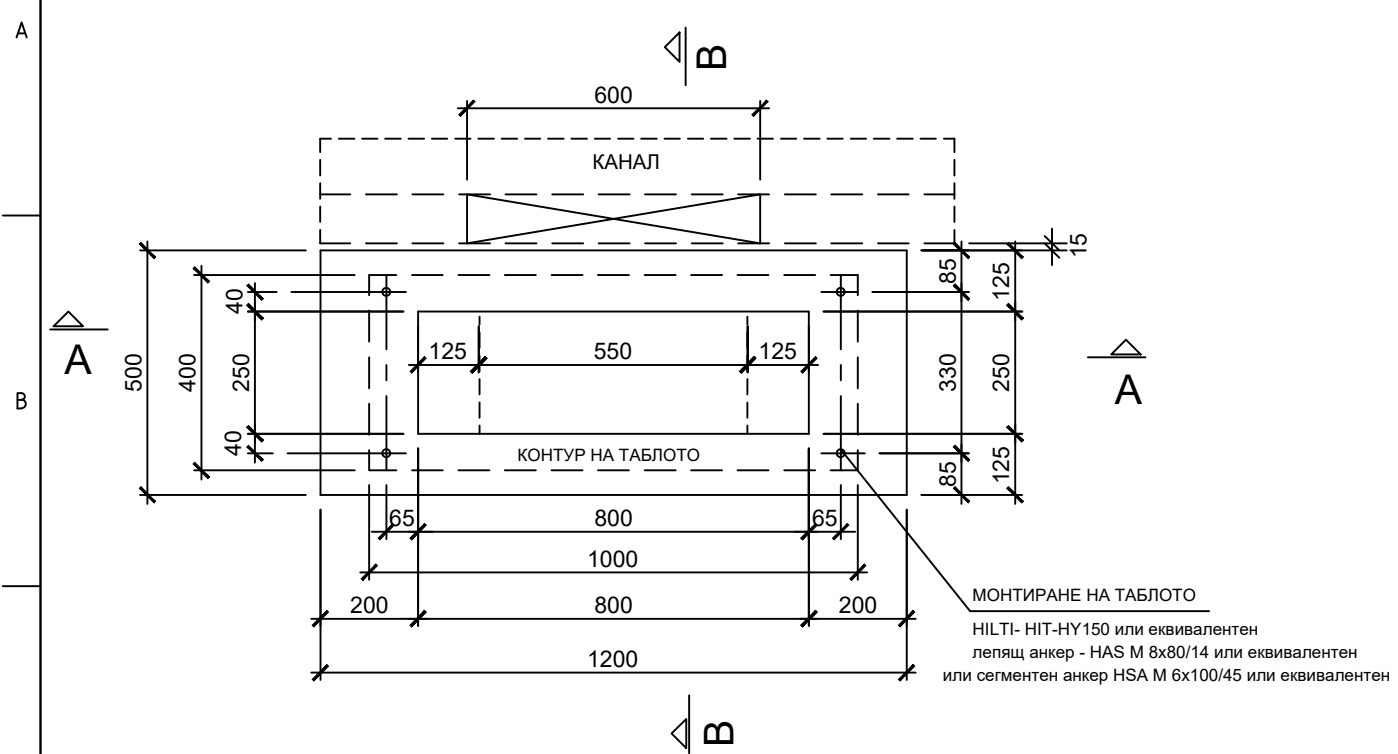
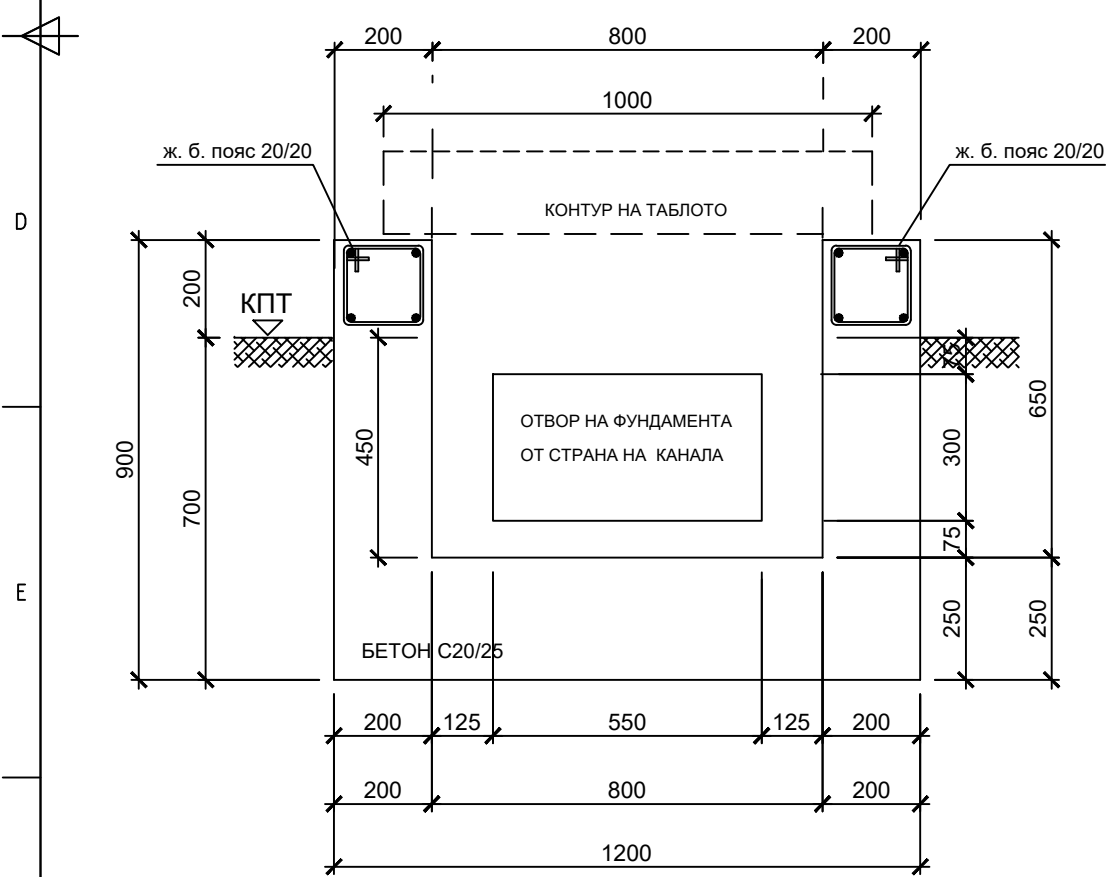


ПОГЛЕД ОТГОРЕ

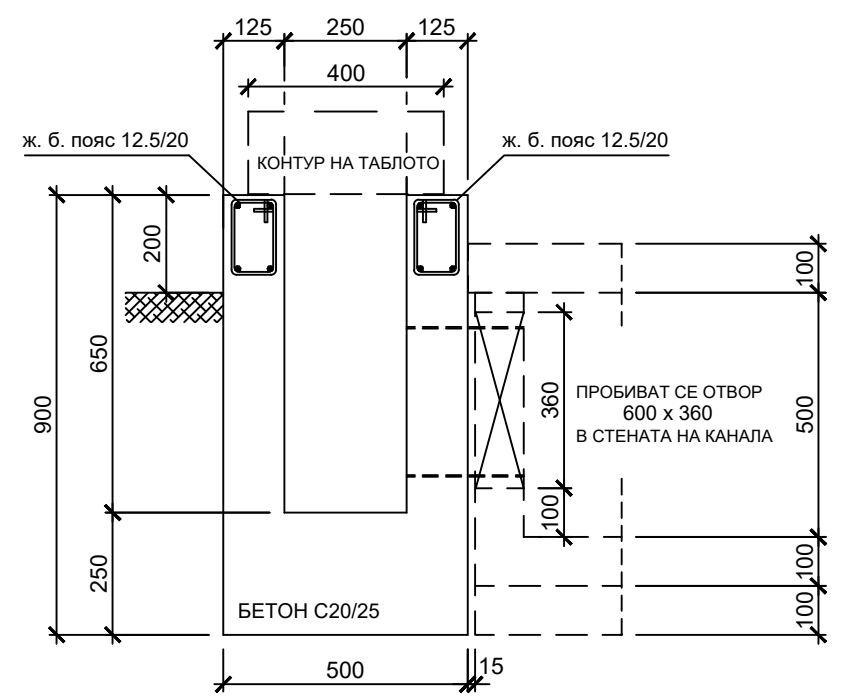
Ревизия	Наименование	Дата	Име	Подпис
---------	--------------	------	-----	--------



РАЗРЕЗ "А-А"



РАЗРЕЗ "В-В"



Спесификация на бет. стомана

Ø	kg/m'	m'	kg
Ø6.5	0.260	14.90	3.87
Ø8	0.395	12.80	5.15

Количество бетон:
клас С20/25 - 0.45м³

ЗАБЕЛЕЖКИ:

- Материали: Бетон С20/25 Стомана Ст А-І
- Монтажа на таблото се изпълнява посредством анкери тип HILTI или еквивалент Лепящ анкер - HAS M 8x80/14 или еквивалентен - 4 броя или сегментен анкер HSA M 6x100/45 или еквивалентен - 4 броя

Проектант	Съгласувал	Началник отдел	Дата 01.2019	Мащаб
Част Строително-конструктивна		Обект: Подобект: ОРУ 110 kV		
Фундамент команден шкаф 1000/400 Котраж и армировка				
№			Ревизия 0	Лист 1/1