

## **П Р И Л О Ж Е Н И Я**

Към покана за участие във вътрешен конкурентен избор за определяне на изпълнител на обществена поръчка с предмет: **„Ремонт полета 110 kV и изграждане на система за дистанционно управление на п/ст "Айтос"“** по сключени рамкови споразумения с предмет: **„Изграждане, ремонт, рехабилитация и/или реконструкция на уредби, сгради и обекти на територията на електрически подстанции за напрежение 110 kV, 220 kV и 400 kV“**; **Обособена позиция № 1: „Изграждане, ремонт, рехабилитация и/или реконструкция на уредби, сгради и обекти на територията на електрически подстанции за напрежение 110 kV“**

**Реф. № МЕР-БС/2020/014**

Бургас, 2020 г.

## **С Ъ Д Ъ Р Ж А Н И Е**

**РАЗДЕЛ I: ТЕХНИЧЕСКИ СПЕЦИФИКАЦИИ**

**РАЗДЕЛ II: ПРАВИЛА ЗА ПРОВЕЖДАНЕ НА ПОРЪЧКАТА**

**РАЗДЕЛ III: УКАЗАНИЯ КЪМ УЧАСТНИЦИТЕ**

**РАЗДЕЛ IV: ОБРАЗЦИ НА ДОКУМЕНТИ**

**РАЗДЕЛ V: ПРОЕКТ НА ДОГОВОР**

**РАЗДЕЛ VI: ОБРАЗЦИ НА ДОКУМЕНТИ, КОИТО СЕ ПРЕДСТАВЯТ ОТ  
УЧАСТНИКА, ОПРЕДЕЛЕН ЗА ИЗПЪЛНИТЕЛ, ПРИ СКЛЮЧВАНЕ НА ДОГОВОРА**

**РАЗДЕЛ VII: ОБРАЗЦИ НА ДОКУМЕНТИ, КОИТО СЕ ПРЕДСТАВЯТ ОТ  
УЧАСТНИКА, ОПРЕДЕЛЕН ЗА ИЗПЪЛНИТЕЛ ПО ВРЕМЕ НА ИЗПЪЛНЕНИЕ НА  
ДОГОВОРА**

# РАЗДЕЛ I: ТЕХНИЧЕСКИ СПЕЦИФИКАЦИИ

## I. ПЪЛНО ОПИСАНИЕ НА ОБЕКТА НА ПОРЪЧКАТА

### 1. Място на изпълнение на поръчката

Подстанция Айтос се намира на територията на гр. Айтос, община Айтос, координати ИД: 27,2375228, СШ: 42,7047255. Експлоатира се от ЕСО ЕАД, Мрежови експлоатационен район (МЕР) Бургас. Достъпът до обекта се осъществява по градската пътна мрежа на гр. Айтос.

### 2. Съществуващо положение

Подстанция „Айтос“ работи на две нива на напрежение 110 kV и 20 kV.

Уредба 110 kV е изпълнена с девет присъединения по схема единична секционирана шинна система със Секционен прекъсвач (СП), в следния обем:

- Три действащи изводни полета 110 kV;
  - o ВЛ 110 kV Пирне - връзка с п/ст 220/110/20 kV „Карнобат“;
  - o ВЛ 110 kV Караново - връзка с п/ст 400/110 kV „Бургас 400“;
  - o ВЛ 110 kV Кошарица - връзка с п/ст 110/20 kV „Хелиос“.
- Две полета за трансформаторни присъединения 110/20 kV;
- Едно поле за Секционен прекъсвач (СП);
- Едно резервно изводно поле 110 kV, подлежащо на ремонта, предмет на настоящия документ;
- Две полета Мерене и ВО 110 kV.

**Еднолинейната схема на ОРУ 110 kV в п/ст Айтос е дадена в ПРИЛОЖЕНИЕ № 2.**

Управлението на съоръженията в откритите уредби 110 kV, се осъществява дистанционно от командни табла, които са монтирани в командна зала и командни шкафове монтирани в ОРУ.

Релейните защиты са следните типове:

- Диференциална защита ошиновка 110 kV, тип RBP 401, с периферни модули RBP 421, производство на фирма Rosop;
- Основна защита на ВЛ 110 kV, тип RLI401D, производство на фирма Rosop;
- Резервна защита на ВЛ 110 kV, тип RLB421, производство на фирма Rosop;
- На ШСП 110 kV, тип RLB421, производство на фирма Rosop;
- Основна защита на силови трансформатори, тип RTI402, производство на фирма Rosop;
- Резервна защита на силови трансформатори, тип RFI421, производство на фирма Rosop;
- Технологични защиты за силов трансформатор – газова казан, газова янсен, температурна;

Релейните защиты са монтирани на релейни табла в командно-релейна зала.

В командно-релейна зала са монтирани токоизправител AEG Profitec 40, табло „Собствени нужди постоянен ток“, табло „Собствени нужди променлив ток“, едно табло „Централна сигнализация“.

### Технически данни на монтираните съоръжения в ОРУ 110 kV.

Контролните кабели са положени по лавици в кабелени канали с отклонения до съоръженията за всяко поле, изпълнени с тръбна мрежа. За управление на комутационна апаратура, сигнализация, блокировки, автоматика и телемеханика в подстанцията се използва 1 бр. акумулаторна батерия с постоянно напрежение 220 V.

### 3. Обем и описание на обхвата на ремонта на поръчката:

**3.1.** Поръчката включва ремонт на полета 110 kV с цел изграждане на система за автоматично управление на подстанцията (САУП), като обхваща:

3.1.1. Подмяна на съществуващите командни и релейни табла. Това включва подмяна на релейните защиты на изводните и трансформаторни присъединения 110 kV и секционния пре-късвач и монтиране на контролери за управление по проект, предоставен от Възложителя. Цифровите релейни защиты и контролерите са доставка от Възложителя.

3.1.2. Частично преоборудване на командни шкафове в ОРУ, съпроводено с подмяна и полагане допълнително на контролни кабели от командна зала към ОРУ по проект, предоставен от Възложителя.

3.1.3. Полагане на локална мрежа за управление и комуникация от командно-релейните табла в команднорелейната зала към ЛАЗ за въвеждане на дистанционно управление на подстанцията от опорен пункт по проект, предоставен от Възложителя.

3.1.4. Подмяна на съществуващото табло „Централна сигнализация“ с ново, изпълнени по проект, предоставен от Възложителя. Таблото „Централна сигнализация“ е доставка на Възложителя.

**3.2.** Настоящата поръчка ще се изпълни чрез:

3.2.1. Доставка на командно релейни табла, конструкции, материали, апаратура при изпълнение на монтажните дейности.

3.2.2. Въвеждане в експлоатация на доставените командно релейни табла, оперативните кабели и табло за „Централна сигнализация“ в обема на пусковоналадъчните дейности, съвместно с Възложителя.

*За изпълнение на ремонта на полета 110 kV и табла СН постоянен и променлив ток и централна сигнализация на п/ст „Айтос“ 110/20 kV, Възложителят ще предостави на участника избран за Изпълнител проект „Вторична комутация“ и чертежи на съществуващата вторична комутация в подстанцията.*



Изготвянето на екзекутивна документация не е задължение на Изпълнителя, но е задължен да предостави работните чертежи с нанесените корекции и поправки на Възложителя в края на ремонта.

**3.3.** Ремонтът на полета 110 kV обхваща:

3.3.1. Доставка на материали и апаратура.

- Електроматериали вторична комутация - кабели, проводници, автоматични предпазители, клеми ВК, помощни релета, пакетни ключове, бутони и др. съгласно предоставения от Възложителя проект.

- Командно-релейни табла и крепежни елементи за монтажа им.

3.3.2. Демонтажни работи:

- Демонтаж на релейни защиты и съществуващата апаратура вторична комутация в ко-мандни и релейни табла, оперативни кабели и клемореди.

- Демонтираните материали и апаратура се предават на Възложителя с приемо-предавателен протокол.

**3.4.** Строително-монтажни работи (СМР), наладка, изпитания и въвеждане в експлоатация. Монтажните работи се извършват съгласно предоставения проект и съобразно съществуващите схеми вторична комутация на подстанцията и доставеното от Възложителя и Изпълнителя оборудване.

Конфигурацията и настройката на релейните защиты и контролера, както и на останалата апаратура, подлежаща на настройка ще се извърши от Възложителя.

Пусково-наладъчните работи и въвеждане в експлоатация са задължение на Изпълнителя и се изпълняват съвместно с представители на Възложителя. Всички установени дефекти по доставената от Изпълнителя апаратура или пропуски и некачествено изпълнени монтажни работи, се отстраняват от и за сметка на Изпълнителя.

**3.5.** Демонтаж на съществуващите командни и релейни табла на присъединенията 110 kV включва следните присъединения:

- ВЛ 110 kV Пирне;
- ВЛ 110 kV Караново;
- ВЛ 110 kV Кошарица;
- Силов трансформатор 110/20 kV № 1;
- Силов трансформатор 110/20 kV № 2;
- СП 110 kV;

- Централна сигнализация.

**3.6.** Подмяната на съществуващите командни и релейни табла и нови команднорелейно табла на присъединенията 110 kV включва следните присъединения:

- ВЛ 110 kV Пирне;
- ВЛ 110 kV Караново;
- ВЛ 110 kV Кошарица;
- Силов трансформатор 110/20 kV № 1;
- Силов трансформатор 110/20 kV № 2;
- СП 110 kV;
- ДЗШ 110 kV.

3.6.1. Подмяна на съществуващото табло „Централна сигнализация“. Доставката на табло „Централна сигнализация“ е от Възложителя. Изпълнителя демантира съществуващите табла. Новите се монтират в командна зала на място посочено от Възложителя, към тях се подвеждат и се подвързват всички съществуващи консуматори, новите захранващи кръгове по проекта и всички сигнализационни вериги.

3.6.2. Ремонт командни шкафове в ОРУ на следните присъединения:

- ВЛ 110 kV Пирне;
- ВЛ 110 kV Караново;
- ВЛ 110 kV Кошарица;
- Силов трансформатор 110/20 kV № 1;
- Силов трансформатор 110/20 kV № 2;
- СП 110 kV;
- Мерене и Вентилни отводи Секция I;
- Мерене и Вентилни отводи Секция II.

**3.7.** В дадената по-долу таблица са посочени апаратурата и материалите, които се доставят от Възложителя.

№	Наименование	Мярка	К-во
1.	Основна защита (дистанционна) за извод 110 kV тип P443	бр.	3
2.	Резервна защита (дистанционна) за извод 110 kV тип P443	бр.	3
3.	Локални контролери за управление на присъединения 110 kV тип С264	бр.	6
4.	Основна диференциална защита на силов трансформатор 110/20 kV тип P643	бр.	2
5.	Резервна МТЗ на силов трансформатор тип 110/20 kV тип P14D	бр.	2
6.	Резервна земна защита на неутрала средно напрежение на силов трансформатор тип 7SJ6611	бр.	2
7.	Основна МТЗ на ШСП 110 kV тип P14D	бр.	1
8.	Диференциална защита на шини 110 kV тип P741+P743	к-т	1
9.	Автоматика за регулиране на напрежението APH	бр.	2
10.	Индустриален комутатор S2020	бр.	2
11.	Кабели за LAN мрежа по проект	м.	150
12.	Команден шкаф за „Централна сигнализация“	бр.	1
13.	Контактен термометър с индикатор за температура на силов трансформатор тип PRECIMEASURE модел 1005AH	бр.	2

№	Наименование	Мярка	К-во
14.	Степенен указател за положението на стъпалния регулатор на силов трансформатор тип P02-VCD	бр.	2
15.	Трансмитер за VCD код	бр.	2

**3.8.** Видовете и количествата строително монтажни работи са описани подробно в ценова таблица към настоящата документация.

## II. ТЕХНИЧЕСКИ ИЗИСКВАНИЯ И СПЕЦИФИКАЦИИ.

### 1. Стандарти и норми

Стандартите и нормите, които следва да се спазват са посочени в „Рамковото споразумение“, Обособена позиция № 1: „Изграждане, ремонт, рехабилитация и/или реконструкция на уредби, сгради и обекти на територията на електрически подстанции за напрежение 110 kV“, точка Б.

### 2. Изисквания към работите по вторична комутация

За всеки тип команднорелейни табла са разработени чертежи на фасадата, разположение на апаратурата и клеморедите, както и монтажни схеми за изпълнение на електрическите връзки. На лицевите панели, тип пластрони да се монтират релейните защиты, контролерите, пакетните ключове, бутони, локални контролери, сигнални касети, помощни релета и уреди. На страничните стени на релейните и командните табла върху DIN шина да се монтират клеморедите, автоматични предпазители, както и кабелни канали, в които да се положи монтажния проводник. Апаратурата, клеморедите и кабелните канали да бъдат разположени, по начин позволяващ удобно прикрепване, обслужване и следене.

Вътрешните проводникови връзки за таблата да се реализират с многожилен проводник 1.5 mm<sup>2</sup> и 2.5 mm<sup>2</sup>, като краищата трябва да са кербовани (кримпвани). Всяко от жилата да е двустранно маркирано посредством обозначителен пръстен (бананка). Маркировката трябва да се изпълни с неизтриваемо и неизбледняващо мастило и да носи информация за номера на жилото и адреса на присъединяване на двата му края.

Маркировъчните пръстени (бананките) се надписват във формат

**XXX:NN; YYY; ZZZ:NN;**

където:

**XXX** – е условното монтажно означение (а не фирмения тип) на отделна апаратура (устройство, клеморед и пр.), към което отива проводника, съдържа букви и/или цифри, но никога само цифри.

**YYY** е сигналът, който се пренася, например 133 (сигнал за изключване), съдържа букви и/или цифри, но никога само букви.

**ZZZ** е условното монтажно означение (а не фирмения тип) на отделна апаратура, от което тръгва проводника, съдържа букви и/или цифри, но никога само цифри. със символът “NN” (само цифри) е означен номерът на клемата на апаратурата.

*Пример:*

1Пр:2 101 X21:25.

Надписите се поставят върху различните стени на бананките разделно, като се редуват отляво надясно по посока на надписа.

Да се предвидят всички необходими приспособления за добра аранжировка на кабелните жила и тяхното прикрепване към кабелните канали.

За апаратурата, монтирана на лицевите панели и врати да се изпълнят надписи от предната им страна. За апаратурата монтирана в командно-релейните табла да се изпълнят надписи на самата апаратура или на стената на таблата. Всички апарати, клемореди и клеми да се маркират с трайна неизбеляваща и неизтриваща се маркировка.

Отделните вътрешни вериги да бъдат положени в кабелни канали във вътрешността на таблата.

Вторичната комутация да се изпълни съгласно предоставения проект и съществуващите схеми вторична комутация на подстанцията.

### **2.1. Управление, блокировки, сигнализация и релейни защиты**

- Да се изпълнят блокировките съгласно проекта с възможност от запазване и на съществуващите блокировки.
- Да се изградят схеми за управление, сигнализация към интерфейсите на цифровите устройства и към централна сигнализация, съгласно проекта.
- Веригите за управление и релейна защита да имат постоянно действащ контрол на захранващото оперативное напрежение. Необходимата информация за състоянието на разединители и прекъсвачи да се предават по електрически вериги директно на съответните релейни защиты и контролери.
- Всички кабели за вторична комутация доставка на Изпълнителя да са нови, тип NYCY-FR, с медни жила и да отговарят на изискванията за неразпространение на горенето съгласно БДС EN 60332-3-21 или еквивалентен, категория А, да отговарят на изискванията за огнеустойчивост, съгласно БДС EN 60332-1-1 или еквивалентен, с маркировка на изолираните жила, съгласно проекта. Запазват се съществуващите кабели. Полагат се допълнително необходимите кабели за изпълнение на проекта.
- Всички кабели да се положат по съществуващите кабелни канали и новомонтирани поцинковани и/или съществуващи лавици;
- Заземяването на вторичните токови и напреженови вериги да се направи в една точка в клемната кутия на първичното съоръжение;
- Маркировката, на всеки край на жилата, да носи информация за номера на жилото, номера на клемата към която се присъединява и адреса на присъединяване на другия край на жилото. Маркери за оперативни кабели се поставят на новомонтираните и съществуващите оперативни кабели. Всеки кабел следва да бъде маркиран двустранно с маркиращи надписи (бирки).
- Надписите се поставят един под друг за кръгли маркери и един до друг за правоъгълни.
- Клеморедите да са разделени и маркирани на основата на следния принцип: токови вериги, напреженови вериги, вериги за управление (включване и изключване на съоръженията), блокировки, сигнализация, система за управление, обиколни вериги, ВЧ връзки и др.
- Избраните клеми да отговарят на БДС EN 60947-7-1:2009 или еквивалентен – Комутационни апарати за ниско напрежение. Част 7-1: Спомагателни принадлежности. Клемни блокове за медни проводници (БДС EN 60947-7-1:2009) или еквивалентен, за присъединяване на кръгли медни проводници с винтово закрепване с неотслабваща сила на притискане на проводника при вибрации и стареене. Да са устойчиви на галванична корозия и ръжда, негорими, с повишена устойчивост на чупене, устойчиви на естествени (атмосферни) UV-лъчи, изолационният материал да не абсорбира влага, с  $I_{доп.макс.трайно} \geq 40$  А и  $U_{доп.макс.} \geq 500$  V;
- Клемите да са предвидени за монтаж на DIN профили и да са подходящо разположени, за да бъде осигурен лесен достъп за монтиране на кабелите, проверки и работа по вторичната комутация;
- За токовите и напреженовите вериги да се предвидят специални клеми, позволяващи видимо разкъсване без изваждане на проводниците и включване на тестова апаратура със стандартни кабелни крайници – щифт 4 mm<sup>2</sup>, с удобно и безопасно шунтиране на токовите вериги;
- Клемите и клеморедите да са надписани, номерирани и снабдени с всички аксесоари, необходими за работа по вторична комутация. Вътрешните и външните вериги да се присъединят от различни страни на клемореда.

## **2.2. Особенности при изпълнение на вторичната комутация на командните табла в командна зала**

Подменят се съществуващите командни и релейни табла за управление на съоръженията. На новомонтираните табла се монтират локалните контролери за управление и цифрови релейни защиты, заден монтаж - доставка на Възложителя, както следва:

2.2.1. На командно-релейни табла на Силови трансформатори № 1 (2), на всяко табло да се монтират локален контролер, основна релейна защита и резервна релейна защита, периферен модул за ДЗШ тип Р743, индикатор за температурата на трансформатора тип PRECIMEASURE модел 1005АН, по един брой степенен указател за положението на стъпалния регулатор тип P02-BCD Електрум; тази апаратура е доставка на Възложителя, бутони и ключове за управление на регулатора. Да се положи допълнително контролен кабел от командни табла до клемните кутии на силовите трансформатори за визуализация на температурата на силовите трансформатори. Командно-релейните табла да бъдат оборудвани с апаратура според типов проект, предоставен от Възложителя.

2.2.2. На командно-релейно табло „Пирне“ се монтират:

- Локален контролер С264;
- Основна релейна защита тип Р443, заден монтаж, производство на GE;
- Резервна релейна защита тип Р443, заден монтаж, производство на GE;
- Периферен модул за ДЗШ тип Р743.

Свързването на кабелите вторична комутация да се съобразят с новомонтираното командно-релейно табло и съществуващите командни шкафове в ОРУ 110kV.

Командно-релейното табло да бъде оборудвано с апаратура според проект, предоставен от Възложителя.

2.2.3. На командно-релейно табло „Караново“ се монтират:

- Локален контролер С264;
- Основна релейна защита тип Р443, заден монтаж, производство на GE;
- Резервна релейна защита тип Р443, заден монтаж, производство на GE;
- Периферен модул за ДЗШ тип Р743.

Свързването на кабелите вторична комутация да се съобразят с новомонтираното командно-релейно табло и съществуващите командни шкафове в ОРУ 110kV.

Командно-релейното табло да бъде оборудвано с апаратура според проект, предоставен от Възложителя.

2.2.4. На командно-релейно табло „Кошарица“ се монтират:

- Локален контролер С264;
- Основна релейна защита тип Р443, заден монтаж, производство на GE;
- Резервна релейна защита тип Р443, заден монтаж, производство на GE;
- Периферен модул за ДЗШ тип Р743.

Свързването на кабелите вторична комутация да се съобразят с новомонтираното командно-релейно табло и съществуващите командни шкафове в ОРУ 110kV.

Командно-релейното табло да бъде оборудвано с апаратура според проект, предоставен от Възложителя.

2.2.5. На командно-релейно табло на СП 110 kV се монтират:

- Локален контролер С264;
- Цифрова релейна защита Р14D;
- Периферен модул за ДЗШ тип Р743.

Свързването на кабелите вторична комутация да се съобразят с новомонтираното командно-релейно табло и съществуващите командни шкафове в ОРУ 110kV.

Командно-релейното табло да бъде оборудвано с апаратура според проект, предоставен от Възложителя.

2.2.6. На командно-релейно табло „ДЗШ“ се монтират:

- Централен модул ДЗШ тип Р741;
- Два индустриални комутатора (суича) S2020.

Свързването на кабелите вторична комутация да се съобразят с новомонтираното командно-релейно табло и съществуващите командни шкафове в ОРУ 110kV.



Командно-релейното табло да бъде оборудвано с апаратура според проект, предоставен от Възложителя.

2.2.7. В настоящите технически спецификации са посочени основните технически изисквания, на които трябва да отговарят доставените командно-релейни шкафове (КРШ). Те ще се използват при подмяната на релейните защиты и монтажа на локалните контролери. Командно-релейни шкафове трябва да осигуряват надеждна защита срещу поражения от електрически ток в съответствие с БДС HD 60364-4-41 или друг еквивалентен стандарт.

Ще се доставят окомплектовани с апаратура метални шкафове от затворен тип, стоящи, за неподвижен монтаж. Изискванията към конструктивното изпълнение, размерите и окомплектовката с апаратура на шкафовете ще се предоставят от Възложителя като разгънати и монтажни схеми и техническа спецификация на апаратура и материали за окомплектовка на всеки команден шкаф.

Шкафовете трябва да са изработени от материали способни да издържат механичните и електрическите въздействия при нормални експлоатационни условия. Да бъдат изработени от стоманена ламарина с дебелина не по-малко от 2 mm – заварена конструкция с непрекъснат шев на заварките. Корпусът на шкафа да се изработи от цели листи. При опасност от измятане на плоскостите се допуска използването на усилващи вътрешни профили. Всички обвивки и разделни стени /прегради/ конзоли за закрепване на детайли, включително средствата за закрепване на врати и други подобни, трябва да притежават достатъчна механична якост, за да издържат натоварванията, на които могат да бъдат изложени при нормална експлоатация.

Шкафовете ще бъдат двустранно обслужваеми, окомплектовани с:

- предна остъклена врата (остъкляването да позволява наблюдение на цялата апаратура през стъклото, остъкляването да е изпълнено със стъкло триплекс) с възможност за отваряне на не по-малко от 120°;
- с една подвижна монтажна плоча обособена като втора вътрешна врата на панти (отваряема на 180°);
- две плътни задни врати с възможност за отваряне на не по-малко от 120°.

Всяка врата трябва да е снабдена с противозатварящо се устройство /фиксатор в отворено положение (anti-locking safety device)/ и да е защитно заземена чрез гъвкав изолиран проводник. При напълно затворена врата (работно положение), трябва да се осигурява степен на защита срещу проникване на прах не по-ниска от IP 20 в съответствие с БДС EN 60529 или еквивалентен.

На дъното на шкафа отдолу, да се предвиди подходящ отвор за преминаване на входящите и изходящите кабели и шина с оглед фиксирането и укрепването им. На предната врата и тавана на шкафа да се предвидят подходящи отвори за осигуряване на вентилация, които трябва да са изпълнени по начин и способ не нарушаващ изискването за степен на защита срещу проникване на прах посочено по горе.

Преди боядисването, металните повърхности да са обработени против ръжда, като използваните материали за антикорозионна защита трябва да са устойчиви на въздействието на околната среда. Минималният проектен живот на шкафовете да бъде не по-малко от 25 години.

При поръчка Възложителя ще предостави чертежи на фасадата, разположение на апаратурата и клеморедите в шкафа, както и разгънати и монтажни схеми за изпълнение на електрическите връзки за всеки тип релеен шкаф. Във всеки шкаф да се монтират осветително тяло с ключ и монофазен контакт за напрежение 220 V AC, защитен с автоматичен предпазител с номинален ток 16A.

2.2.8. Командният шкаф „Централна сигнализация“, доставка на Възложителя се монтира и свързва според проект, предоставен от Възложителя. Да се подведат и подвържат всички съществуващи консуматори и новите сигнализационни вериги.

2.2.9. Управлението на съоръженията на полета СП 110kV, Мерене и ВО 110 kV Секция „I“ и Мерене и ВО 110 kV Секция „II“ да се изпълни от един контролер, монтиран на команднорелейното табло на СП.

Да се положат и подсъединят нови контролни кабели между команднорелейното табло и команден шкаф в ОРУ за управление и сигнализация в локалния контролер на съоръженията в ОРУ.

2.2.10. Сигнализацията се изпълнява към локалния контролер от релейните защиты и съоръженията съгласно проекта. Сигналите да се приемат от първичните съоръжения и по контролни кабели да се довеждат до локалния контролер.

2.2.11. Подменят се контролните кабели от команден шкаф в ОРУ до командно-релейно табло за подвеждане на токови и напреженови вериги на измервателните трансформатори. Запазва се съществуващото разпределение на ядрата и намотките на измервателните трансформатори:

• *Токови трансформатори:*

- Първо ядро –техническо мерене;
- Второ ядро – локален контролер;
- Трето ядро – основна релейна защита,
- Четвърто ядро – резервна релейна защита;
- Пето ядро – ДЗШ.

• *Напреженови трансформатори:*

- Първа намотка (звезда) – през отделни предпазители да се формират два кръга - за техническо измерване и за локален контролер;
- Втора намотка (звезда) – през отделни предпазители да се формират два кръга - за основна релейна защита и за резервна релейна защита;
- Трета намотка (отворен триъгълник) – през отделни предпазители да се формират два кръга - за основна релейна защита, за резервна релейна защита.

*Схемата на разпределение на платките на локалните контролери, входове и изходи ще бъдат предоставени на Изпълнителя от Възложителя.*

2.2.12. За управление на съоръженията от опорен пункт „Стара Загора” се използват аналогови, цифрови входове и изходи на локалните контролери. За обекта са използвани контролери тип MiCOM C264/ GE (Alstom) (доставка от Възложителя), общо 6 /шест/ броя, по един за всяко присъединение.

Оперативното напрежение 220VDC за локалните контролери се създава с отделен токов кръг от шини 220VDC на табло СН /+3L, -3L/ през предпазна апаратура. На всеки командно-релеен шкаф се монтират индивидуални автоматични прекъсвачи за захранване на цифровите входове и изходи на локалния контролер. На цифровите входове на контролерите се подават:

- двубитова сигнализация за положението на съоръженията в уредба 110 kV- вкл./изкл.
- сигнализация при отклонение от нормалните параметри на прекъсвача;
- отпаднали автомати в напреженови вериги;
- изключил автомат за управление, релейни защиты, ВЧ уредба и оперативни вериги;
- изключили автомати за захранване на моторни приводи към прекъсвачи, разединители, стъпален регулатор;
- аварийни режими в работата на стъпалния регулатор на напрежението и АРН;
- температура на маслото в трансформатора;
- положение на режимни превключватели и други.

Контролерите обменят информация с останалите IED устройства по комуникационен път. По този начин се получават и сигналите от релейните защиты. Посредством помощни релета от цифровите изходи на контролерите се подават командни за:

- включване и изключване на комутационните съоръжения в ОРУ 110 kV;
- движение на стъпалния регулатор нагоре/надолу;

2.2.13. Да се монтират отделни автоматични предпазители сигнализирани със сигнални контакти за захранване с оперативно напрежение на основна защита и резервна защита. Да се изпълнят два изключвателни кръга:

- първи изключвателен кръг изключване от основна защита;
- втори изключвателен кръг изключване от резервна защита.

2.2.14. Командите за включване и изключване на прекъсвачите да се препращат чрез помощни релета, които да комутират „+” и „-“ на включвателните и изключвателните бобини. Монтират се отделни ключове и крайни релета за въвеждане и извеждане на релейните защиты и отделните им вградени функции - изключване от дистанционна, земна защита и др.

2.2.15. Да се изпълни въвеждане и извеждане на АПВ и избор на режима му за основната и резервната защита поотделно от място – на релейното табло и дистанционно. Схемата за дистанционно въвеждане и извеждане на АПВ и избора на режима му да се реализира с поляризовани помощни релета с две бобини и четири броя контакти.

2.2.16. Автоматичните предпазители от напреженовите трансформатори и отворения триъгълник да се сигнализират в релейните защиты за блокиране неправилното им действие при повреда в напреженови вериги.

2.2.17. Да се изпълни схемата за местно и дистанционно въвеждане и извеждане на ускорение на релейните защиты. Схемата за дистанционно въвеждане и извеждане на ускорението на релейните защиты да се реализира с поляризовани помощни релета с две бобини и четири броя контакти.

2.2.18. Опаковка, товарене, транспорт и съхранение на оборудването.

Изпълнителят е длъжен да достави апаратурата, материалите и др. в такава опаковка, че да предотврати повредата им и да предотврати влошаване на състоянието им по време на експедицията до обекта и последващото съхранение.

Разходите за отстраняване на повреди на апаратура, материали и др., дължащи се на неподходящо опаковане са за сметка на изпълнителя.

**2.2.19. След изработката на 1 бр. командно-релейно табло, Изпълнителят да информира възложителя и да покани негови представители за осъществяване на контрол при изработката. При констатиране от възложителя на пропуски от страна на изпълнителя, последният е длъжен да извърши съответните корекции. Изпълнението на поръчката ще се осъществи само след задължително приемане от възложителя на представените табла.**

**2.3. Особенности при изпълнение на вторичната комутация на командни шкафове ОРУ**  
Съществуващите командни шкафове в ОРУ се запазват, с частична промяна на веригите вторична комутация.

### **3. Полагане на кабели**

При полагането на контролни кабели не се допускат междинни съединителни връзки извън клемореди в шкафове. Допускат се междинни съединителни връзки само за силови кабели ниско напрежение, при спазване на изискванията на Наредба № 3 за УЕУЕЛ, като същите преди изпълнение се съгласуват и одобряват от Възложителя. Кабелите да се полагат така, че да могат лесно да се проверяват и в случай на необходимост, да се заменят.

При полагане на кабелите, същите да се подреждат така, че силовите кабели да бъдат отделени от контролните кабели, комуникационни и други кабели, съгласно изискванията на Наредба № 3 за УЕУЕЛ. В кабелните канали, кабелите се подреждат, превързват и маркират с неизтриваеми надписи на всяко отклонение. Полагането на силови кабели да се изпълнява така, че да се осигури естественото им охлаждане. Кабелите, които са в поставки/скарни, да са закрепени по начин, който да не позволява повреждане на изолацията. Не се допуска използване на смазки или мазни вещества за лесното прокаране на кабелите в тръби и тръбни мрежи.

Изтеглянето на кабелите да става само със стандартни и одобрени ръчни и механични приспособления и машини, като се спазват всички изисквания на производителите на кабелите. Влизането на контролните кабели в шкафовете на съоръженията, командните шкафове и релейните шкафове да се изпълни с метални шуцери.

Да се спазват изискванията на чл. 383 и чл. 381, ал. 2 от Наредба № Из-1971, а именно: При преминаването на кабелите през преградни стени и покрития, както и въвеждането в електрически табла, командни пултове и др. да се предвиждат метални тръби. Входните и изходните отвори между стените на тръбите и кабелите и пространството между тръбите

да се уплътняват с продукти с клас по реакция на огън не по-нисък от А2. Кабелните канали да се преграждат със стени с огнеустойчивост REI 90, както следва:

- в местата на въвода на кабелите в помещенията на закритите разпределителни уредби, в помещенията на командните табла и устройствата за защита на откритите разпределителни уредби;

- в местата на влизането им в сградите;

- в местата, където се кръстосват;

- в местата, където се отклоняват, при дължина на отклонението, по-голяма от 50 m, или в края на отклонението;

Изпълнителят да достави и монтира неизтриваеми марки за маркиране на жилата. При подготовката за присъединяване (разделките) на кабелните жила на контролните кабели да бъдат оформени съгласно приетите практики и изисквания, освен ако не е указано друго в проекта.

#### **4. Изисквания за материалите**

##### **4.1. Общи**

Доставените материали трябва бъдат в съответствие с най-високите действащи технически стандарти.

##### **4.2. Автоматични предпазители и сигнални контакти към тях**

###### **4.2.1. Предназначение**

Автоматичните предпазители са предназначени за защита на веригите за измерване, управление, сигнализация и релейни защиты.

###### **4.2.2. Стандарти и норми**

Всички автоматични предпазители обект на доставката трябва да отговарят на посочените или други еквивалентни стандарти:

- БДС EN 60898-1:2006 - Електрически принадлежности. Автоматични прекъсвачи за защита срещу свръхтокове на битови и други подобни уредби. Част 1: Автоматични прекъсвачи за работа с променливо напрежение;

- БДС EN 60898-2:2006 - Електрически принадлежности. Автоматични прекъсвачи за защита срещу свръхтокове на битови и други подобни уредби. Част 2: Автоматични прекъсвачи за работа при постоянен и променлив ток;

- БДС EN 60947-2:2006 - Комутационни апарати за ниско напрежение. Част 2: Автоматични прекъсвачи;

- БДС EN 60068-2:2007 - Изпитване на въздействия на околната среда; 2.3. Основни изисквания към автоматичните предпазители

Конструктивни характеристики:

- прахозащитен корпус;

- за преден (Wall) монтаж на DIN шина с размери 35 x 7.5 mm;

- клеми за присъединяване на медни проводници със сечение от 1,5 - 25 mm<sup>2</sup>, позволяващи присъединяване и отсъединяване на проводниците без демонтаж на предпазителя;

- възможност за присъединяване на допълнителен сигнален контакт;

- работен температурен диапазон от -10 до + 50°C.

Електрически характеристики:

- автоматични предпазители за променливо напрежение- работно напрежение 230/415 V AC;

- номинален ток – съгласно предоставената проектна документация;

- брой полюси – съгласно предоставената проектна документация;

- номинална честота 50 Hz;

- характеристика на изключване В, С, D или К;

- гарантиран брой механични комутации – 20000;

- гарантиран брой електрически комутации - 10000;

- автоматични предпазители за постоянно напрежение- номинално напрежение Un = 220 V DC;

- номинален ток – съгласно предоставената проектна документация;

- брой полюси – 2;

- характеристика на изключване В или С;
- гарантиран брой механични комутации - 20000;
- гарантиран брой електрически комутации – 5000.

#### **4.3. Пакетни ключове**

##### 4.3.1. Предназначение

Пакетните ключове са предназначени за използване във веригите за управление и сигнализация на апарати и релейни защиты в подстанциите на електроенергийната система.

##### 4.3.2. Стандарти и норми

Всички пакетни ключове обект на доставка трябва да отговарят на посочените или други еквивалентни стандарти:

- БДС EN 60947-1:2007 - Комутационни апарати за ниско напрежение. Общи правила.
- БДС EN 60947-5-1:2004/A1:2009 - Апарати и комутационни елементи във веригите за управление. Електромеханични апарати във веригите за управление.
- БДС EN 60529+A1:2004 - Степени на защита, осигурени от обвивката (IP код).
- БДС EN 60695-2 – Изпитване на опасност от пожар. Част 2: Методи на изпитване. 3.3.

Основни изисквания към пакетните ключове

Конструктивни характеристики:

- клеми за присъединяване на медни проводници със сечение от  $1.0 \div 4 \text{ mm}^2$ , позволяващи присъединяване и отсъединяване на проводниците без демонтаж на ключа;
- работен температурен диапазон: от  $-10$  до  $+55^\circ\text{C}$ ;
- брой контакти и положения – съгласно предоставената проектна документация;
- за монтаж на: врата /door mounted/.

Електрически характеристики:

- работно напрежение  $U_n = 220 \text{ V DC}$ ;
- максимално напрежение върху контактите  $\geq 1,1 U_n$ ;
- траен ток през затворен контакт при напрежение до  $400\text{V AC}$ ,  $\geq 5 \text{ A}$ ;
- работен ток при напрежение  $220 \text{ V DC}$ ,  $\geq 0.2 \text{ A}$ .

#### **4.4. Бутони**

##### 4.4.1. Предназначение

Бутоните са предназначени за използване във веригите за управление и сигнализация на апарати и релейни защиты в подстанциите на електроенергийната система.

##### 4.4.2. Стандарти и норми

Всички бутони обект на доставка трябва да отговарят на посочените или други еквивалентни стандарти:

- БДС EN 60947-1 - Комутационни апарати за ниско напрежение. Общи правила.
- БДС EN 60947-5 - Апарати и комутационни елементи във веригите за управление. Електромеханични апарати във веригите за управление.
- БДС EN 60529+A1:2004 - Степени на защита, осигурени от обвивката /IP код/.
- БДС EN 60695-2 – Изпитване на опасност от пожар. Част 2: Методи на изпитване. 4.3.

Основни технически характеристики

Конструктивни характеристики:

- клеми за присъединяване на медни проводници със сечение от  $1 \div 4 \text{ mm}^2$ ;
- работен температурен диапазон: от  $-10$  до  $+55^\circ\text{C}$ ;
- брой контакти: – съгласно предоставената проектна документация;
- за монтаж на врата;
- несветещ.

Електрически характеристики:

- работно напрежение  $U_n = 220 \text{ V DC}$ ;
- максимално напрежение върху контактите  $\geq 1,1 U_n$ ;
- гарантиран брой комутации;
- работен ток при напрежение  $220 \text{ V DC}$ ,  $\geq 0.2 \text{ A}$ .

## 4.5. Помощни релета

### 4.5.1. Предназначение

Помощните релета са предназначени за използване във веригите за управление, сигнализация и релейна защита.

Помощните релета ще се използват най-вече като изходни релета за директно включване и изключване на съоръжения.

### 4.5.2. Стандарти и норми

Всички релета да отговарят на следните или други еквивалентни стандарти:

- БДС EN 60255-27 (или еквивалентен) - Измервателни релета и защитни съоръжения. Част 27: Изисквания за безопасност на продукта;

- БДС EN 61810-1 (или еквивалентен) - Електромеханични релета. Част 1: Общи изисквания и изисквания за безопасност;

- БДС EN 60664-1 (или еквивалентен) - Координация на изолацията за съоръжения в електроразпределителни мрежи за ниско напрежение. Част 1: Правила, изисквания и изпитвания;

- БДС EN 60695-2 (или еквивалентен) - Изпитване на опасност от пожар. Част 2: Методи за изпитване (тест за негоримост на пластмасовите материали);

- БДС EN 61000-4 (или еквивалентен) - Електромагнитна съвместимост (EMC). Методи за изпитване и измерване;

- БДС EN 61000-6 (или еквивалентен) - Електромагнитна съвместимост (EMC). Общи стандарти.

Релетата да са за преден (wall) монтаж на DIN шина, с клемореди, разположени в основата на релето, позволяващи присъединяване и отсъединяване на проводниците без демонтиране на релето. Клемите да са винтови, за присъединяване на кръгли медни проводници със сечение най-малко  $2 \times 1,5 \text{ mm}^2$ . Релетата да са предвидени за работа в температурен диапазон: от  $-5$  до  $+40^\circ\text{C}$ , с гарантирана термична устойчивост в трайно заработило състояние и гарантиран брой комутации  $\geq 1 \times 10^7$ .

Всички релета, които се доставят да са прахозащитени.

Да са за номинално (оперативно) напрежение –  $U_n = 220\text{V}$ , DC, с минимално напрежение на заработване  $0,6U_n \leq U_{\text{min}} \leq 0,8U_n$  и трайно допустимо максимално напрежение  $\geq 1,1 U_n$ .

Да са със степен на защита  $\geq \text{IP } 40$ .

Контактите на релетата да са за максимално напрежение  $\geq 1,1 U_n$ , време на заработване и време за възвръщане на НО/НЗ  $\leq 20 \text{ ms}$ , контакт за допустим траен ток през затворен контакт  $I_n \geq 10 \text{ A}$  и допустим постоянен ток на изключване от контактите при  $L/R = 40 \text{ ms}$  при  $220\text{V DC} \geq 0,1 \text{ A}$ . За бързодействащи релета време на заработване на НО/НЗ контакт  $\leq 10 \text{ ms}$  при  $U_n$ , време за възвръщане на НО/НЗ контакт  $\leq 40 \text{ ms}$ .

Контактите да осигуряват гарантирано усилие на притискане на нормално отворени контакти при заработило реле и на нормално затворени контакти при незарботило реле. Брой превключващи контакти 4 или 3.

## 4.6. Поляризираните релета

### 4.6.1. Предназначение

Поляризираните релета ще се използват при изграждането на телемеханичната система за управление на подстанцията, без дежурен персонал.

### 4.6.2. Стандарти и норми

Всички релета да отговарят на следните или други еквивалентни стандарти:

- БДС EN 60255-27 (или еквивалентен) - Измервателни релета и защитни съоръжения. Част 27: Изисквания за безопасност на продукта;

- БДС EN 61810-1 (или еквивалентен) - Електромеханични релета. Част 1: Общи изисквания и изисквания за безопасност;

- БДС EN 60664-1 (или еквивалентен) - Координация на изолацията за съоръжения в електроразпределителни мрежи за ниско напрежение. Част 1: Правила, изисквания и изпитвания;

- БДС EN 60695-2 (или еквивалентен) - Изпитване на опасност от пожар. Част 2: Методи за изпитване (тест за негоримост на пластмасовите материали);

- БДС EN 61000-4 (или еквивалентен)- Електромагнитна съвместимост (ЕМС). Методи за изпитване и измерване;

- БДС EN 61000-6 (или еквивалентен)- Електромагнитна съвместимост (ЕМС). Общи стандарти. Релетата да имат две устойчиви състояния (стабилни позиции) на изходните контактите;

Промяната на позициите на контактите да се изпълнява от два броя бобини – в зависимост на коя бобина се подава импулсно напрежение (номинално напрежение за определено време), състоянието на контактите се променя от едното положение в другото. Всяка бобина да се охранва от различни клеми.

Релетата да са за преден (wall) монтаж на DIN шина, с клемореди, разположени в основата на релето, позволяващи присъединяване и отсъединяване на проводниците без демонтиране на релето. Клемите да са винтови, за присъединяване на кръгли медни проводници със сечение най-малко  $2 \times 1,5 \text{ mm}^2$ . Релетата да са предвидени за работа в температурен диапазон: от  $-5$  до  $+ 40^\circ\text{C}$ , с гарантирана термична устойчивост и гарантиран брой комутации  $\geq 1 \times 10^7$ .

Всички релета, които се доставят да са прахозащитени.

Да са за номинално (оперативно) напрежение –  $U_n = 220\text{V, DC}$ , с минимално напрежение на заработване  $0,6U_n \leq U_{\text{min}} \leq 0,8U_n$  и трайно допустимо максимално напрежение  $\geq 1,1 U_n$ . Да са със степен на защита  $\geq \text{IP } 40$ .

Контактите на релетата да са за максимално напрежение  $\geq 1,1 U_n$ , контакт за допустим траен ток през затворен контакт  $I_n \geq 5 \text{ A}$  и допустим постоянен ток на изключване от контактите при  $L/R = 40 \text{ ms}$  при  $220\text{V DC} \geq 0,1 \text{ A}$ . Време за превключване на контакт  $\leq 25 \text{ ms}$  при  $U_n$ . Контактите да осигуряват гарантирано усилие на притискане на нормално отворени контакти при заработило реле и на нормално затворени контакти при незарботило реле. Брой превключващи контакти 4.

### **III. ДРУГИ ИЗИСКВАНИЯ**

#### **1. Условия за допускане на работната площадка.**

- Съгласуван график за изключванията с ЕСО ЕАД.
- Списък на хората (по длъжности), които ще извършват ремонта.
- На обекта да бъдат доставени всички необходими съоръжения, апарати и материали.

#### **2. Въвеждане в експлоатация.**

След изпълнение от Възложителя на конфигурацията и настройките на релейните защиты, и проведените от Изпълнителя цялостни функционални проби на полетата, въвеждането в експлоатация ще се извърши от специалисти на Възложителя, в присъствие на представители на Изпълнителя.

Всички открити по време на пусковите изпитания несъответствия и пропуски в монтажните работи се отстраняват незабавно от и за сметка на Изпълнителя.

#### **3. Изисквания към организацията на работа**

Подстанция „Айтос“ представлява част от електропреносната мрежа и е в редовна експлоатация. Изпълнителят се задължава да полага всички грижи и да предприема всички необходими действия, които да гарантират нормалната работа на подстанцията при изпълнение на монтажните работи. При необходимост от изключване на напрежението, това се осъществява след предварително подаване на заявка и след нейното одобрение. При авария и/или изключване на съоръжение/я, дължащи се на липсата на подобни мероприятия от страна на Изпълнителя, Възложителят ще предяви финансова претенция към Изпълнителя, съобразно стойността на претърпените вреди.

Изпълнителят е длъжен да спазва установения от Възложителя ред.

Работите на обекта да се осъществяват под техническото ръководство на правоспособно лице.

Изпълнителят е длъжен да осигури за своя сметка присъствие на свой компетентен персонал на работните срещи, провеждани от Възложителя.

Изпълнителят е длъжен да опазва имуществото на Възложителя и да поема за своя сметка всички щети нанесени от него или от негови подизпълнители (в случай че се предвиждат подизпълнители).

Изпълнителят осигурява предпазване на околното оборудване и съоръжения.

Изпълнителят осигурява ежедневно почистване на работното място.

От страна на Възложителя ще бъдат осъществявани инвеститорски функции по отношение на приемане, контрол и координация на работата, както и технически контрол.

Не се разрешава извършването на работи извън договорения обем за обособената позиция, без съгласуване с Възложителя по предвидените в договорите ред.

Използването на специализирана техника и строителна механизация е по преценка на Изпълнителя. Всички машини и механизирани инструменти, трябва да се поддържат в изправност и да се използват само от правоспособни специалисти.

Работата на обекта за обособената позиция се приема за приключена след:

- Изпълнение в пълен обем на дейностите, предвидени в проектите;
- Успешно проведени единични и комплексни функционални изпитания. Разработването на програми за тях е задължение на Изпълнителя. Програмите за комплексните функционални изпитания се съгласуват с Възложителя. Провеждането на комплексните функционални изпитания е под ръководството на Възложителя.

#### **4. Изисквания за безопасни и здравословни условия на труд**

При изпълнение на поръчката следва да се спазват стриктно изискванията на:

- Наредба № 2 от 22.03.2004 г., за минималните изисквания за здравословни и безопасни условия на труд при извършване на строителни и монтажни работи;
- Вътрешни правила за здравословни и безопасни условия на труд;
- Наредба № РД-07-2 от 16.12.2009г., за условията и реда за провеждането на периодично обучение и инструктаж на работниците и служителите по правилата за осигуряване на здравословни и безопасни условия на труд, в сила от 01.01.2010 г., издадена от Министерството на труда и социалната политика;
- други действащи нормативни и поднормативни актове;
- изготвения ПБЗ.

Спазването на изискванията по осигуряване на ЗБУТ и на инструкциите на експлоатацията са задължение на Изпълнителя.

Персоналът на Изпълнителя се явява командирован персонал по смисъла на ПБЗРЕУЕТЦЕМ и предварително трябва да бъде инструктиран по същия Правилник. Инструктажът по ПБЗРЕУЕТЦЕМ се извършва от представител на Възложителя.

Преди откриването на строителната площадка Изпълнителят е длъжен да представи поименен списък на хората, които ще работят на обекта, като посочи и технически ръководител.

При започване на работа Изпълнителят трябва да се яви за запознаване с Вътрешните правила за здравословни и безопасни условия на труд и едновременно с подписване на договора да подпише и споразумение за безопасни условия на труд.

Инструктажът по Наредба № 2 за минималните изисквания за здравословни и безопасни условия на труд при извършване на СМР и ежедневният инструктаж по безопасна работа непосредствено на работното място да се извършват от представител на Изпълнителя.

Не се допускат до работа лица, без да бъдат инструктирани.

Не се допускат и не се разрешава присъствието на лица употребили алкохол и опиати.

Забранява се на работниците на Изпълнителя да влизат, да складираят материали и инструменти в други помещения, освен в определените за това места;

Лица, незаети с ремонтната дейност, да не се допускат в близост до обекта;

Изпълнителят да осигури на всички участващи в монтажните работи лични предпазни средства и работно облекло, проверени и напълно изправни за съответния вид дейности и работни места. Ползването им да се следи, съгласно изискванията на чл. 17 и Приложение № 3 от Наредба № 3 за минималните изисквания за безопасност и опазване на здравето на работещите при използване на лични предпазни средства на работното място;



Позиционирането на строителната механизация в близост до тоководещи части под напрежение, да се съгласува с персонала на подстанцията, за да се предотврати опасността от нарушаване на минималните безопасни разстояния при работа;

Продуктите, машините, съоръженията и другите елементи, които посредством движението си могат да застрашат безопасността на работещите, при транспортиране и складиране се разполагат и стабилизират по подходящ и сигурен начин така, че да не могат да се приплъзват и преобръщат;

Всички опасни отвори, които могат да предизвикат падания на хора, да се закриват с временни капаци;

Работи при височина се извършват само при осигурена безопасност от падане на хора или предмети;

Работещите на височина поставят инструментите си в специални сандъчета и чанти, обезопасени срещу падане.

## **5. Опазване на околната среда**

При изпълнение на монтажните работи да се спазват действащите в страната нормативни документи свързани с опазването на околната среда.

Доставката и съхранението на необходимите материали, да се изпълнява по график, на предварително определени от Възложителя места на обекта.

Изпълнителят е длъжен да предаде добитите строителни отпадъци с договор на лица, имащи разрешение за извършване на дейностите по третиране и транспортиране на отпадъците, издадено по реда на ЗУО.

Транспортната техника, напускаща обекта, да се почиства, с оглед да не се замърсява уличната и пътната мрежа. Да не се допуска разпиляване на материалите при транспортиране. След приключване на договорените монтажни работи, работните зони и местата за депониране и складиране да се почистят старателно, като се оставят в подходящо експлоатационно състояние.

## **6. Пожарна и аварийна безопасност**

Мерките по ПО на обекта по време на работа трябва да са съобразени с Наредба № 8121з-647 от 01.10.2014 г., за правилата и нормите за пожарна безопасност при експлоатация на обектите, както и с Наредба № РД-07/8 от 20.12.2008 г. за минималните изисквания за знаци и сигнали за безопасност и/или здраве при работа;

По време на изпълнение на работата трябва да се обезпечи свободен достъп на пожарни автомобили по съответните вътрешноведомствени пътища и да не се допуска складиране на материали или строителни отпадъци върху тях;

Забранява се паленето на огън под и в близост до ел.съоръженията;

Забранява се оставянето на запалими материали под и в близост до ел.съоръженията;

Забранява се използването на противопожарните съоръжения от противопожарното табло на обекта за несвойствени цели.

## **ПРИЛОЖЕНИЯ:**

ПРИЛОЖЕНИЕ № 1 – Конструктивни схеми на КРШ 110 kV.

ПРИЛОЖЕНИЕ № 2 – Еднолинейна схема на ОРУ 110 kV в п/ст „Айтос“.

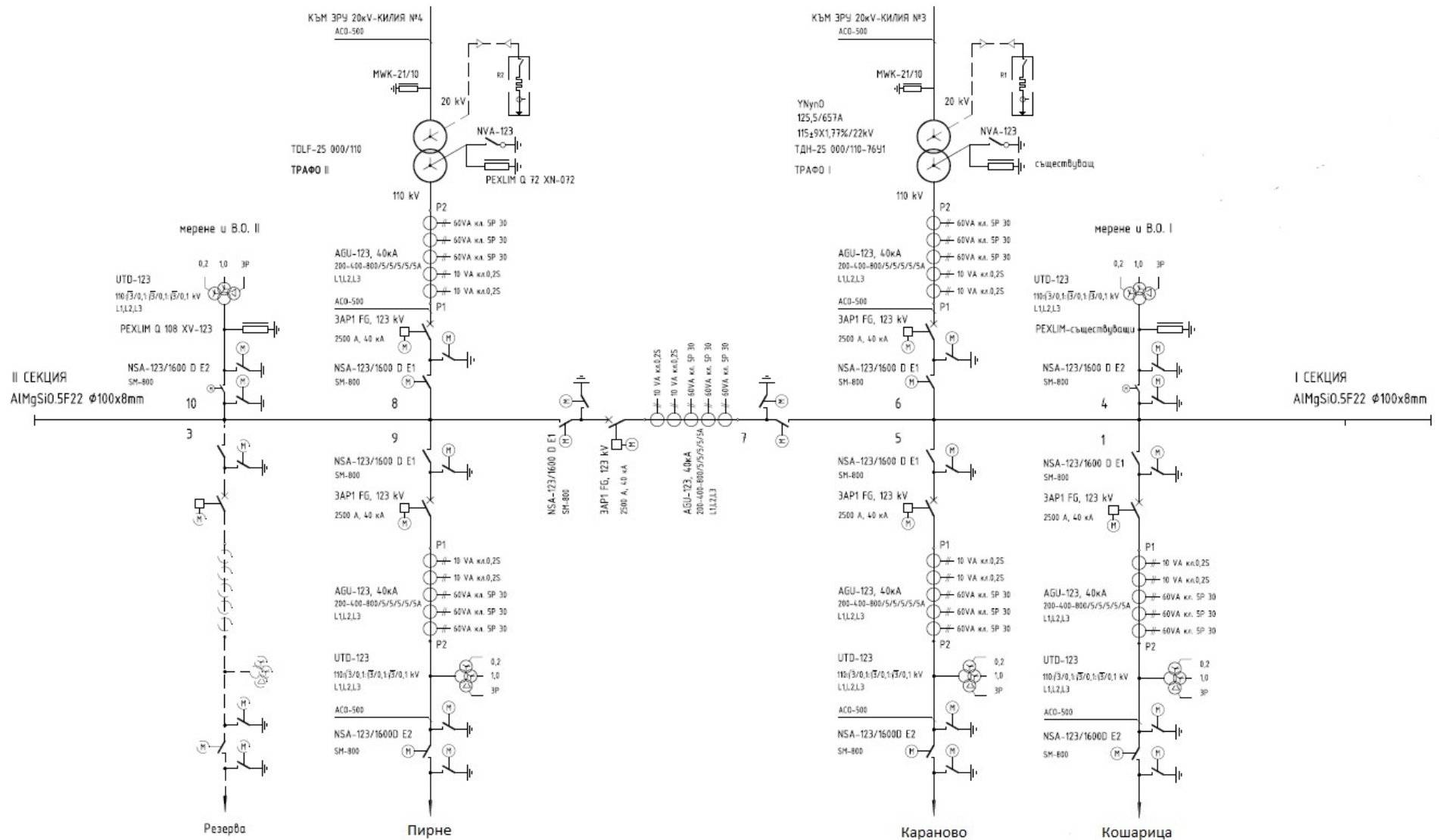
ПРИЛОЖЕНИЕ № 3 – Техническа спецификация.

*Предложенията на участниците трябва да съответстват на посочените от Възложителя в техническите спецификации и приложенията към тях - стандарти, работни характеристики, функционални изисквания, параметри, сертификати, типове и др. или да са еквивалентни на тях. Доказването на еквивалентност (включително пълна съвместимост) е задължение на съответния участник.*

## **ПРИЛОЖЕНИЕ № 1 - Конструктивни схеми на КРШ 110 kV.**

- Командно релеен шкаф № 1 за Трафо 110 kV - фасади.
- Командно релеен шкаф № 2 за Трафо 110 kV - фасади.
- Командно релеен шкаф за Извод 110 kV - фасади.
- Командно релеен шкаф за СП 110 kV - фасади.
- Командно релеен шкаф за ДЗШ 110 kV - фасади.

## ПРИЛОЖЕНИЕ № 2 - Еднолинейна схема на ОРУ 110 kV в п/ст „Айтос“.



**ПРИЛОЖЕНИЕ № 3 – Техническа спецификация.**

**1. Командно-релеен шкаф „Извод“ 110kV**

№ Ред	Апаратура Вторична комутация	МЕ	Кол-во
<b>П.1</b>	Командно-релеен шкаф „Извод“ 110kV, за двустранно обслужване, изпълнен по монтажни схеми, комплект с редови клеми (мостчета, марки, фиксатори PHOENIX ) и пакети от проводници, с размери : ширина - 800 mm, височина - 2200 mm , дълбочина – 600 mm. Брой врати: 1 брой отпред прозрачна; 1 брой отваряема 19” монтажна рамка и 2 броя отваряеми плътни задни врати.	бр.	3
<b>1.</b>	Автоматичен прекъсвач – двуполюсен с помощен OFF контакт (специфициран отделно), за ном. напрежение 220VDC и ном. ток 4А, тип С60Н-DC- 4 А, кат. номер MGN61524, производство на Schneider или еквивалентен	бр.	21
<b>2.</b>	Автоматичен прекъсвач – двуполюсен с помощен OFF контакт (специфициран отделно) , за ном. напрежение 220VDC и ном. ток 10А, тип С60Н-DC-10 А, кат. номер MGN61528, производство на Schneider или еквивалентен	бр.	6
<b>3.</b>	Автоматичен прекъсвач – двуполюсен, с помощен OFF контакт (специфициран отделно), за ном. напрежение 220VDC и ном. ток 16А, тип С60Н-DC-16 А, кат. номер MGN61531, производство на Schneider или еквивалентен	бр.	3
<b>4.</b>	Помощен OFF контакт към автоматичен прекъсвач, кат. номер А9А26924, производство на Schneider или еквивалентен	бр.	33
<b>5.</b>	Автоматичен прекъсвач – еднополюсен, за ном. напрежение 220VAC и ном. ток 16А, тип IC60Н-16А, производство на Schneider или еквивалентен	бр.	3
<b>6.</b>	Монофазен контакт, за ном. напрежение 220VAC и ном. ток 16А	бр.	3
<b>7.</b>	Лампа с LED 16W, за ном. напрежение 220VAC, осветител с ключ	бр.	3
<b>8.</b>	<b>Клеми и аксесоари към тях</b>		
<b>8.1.</b>	Оперативни клеми тип UK 5-МТК-Р/Р, кат. номер № 33004032, производство на PHOENIX или еквивалентен	бр.	795
<b>8.2.</b>	Оперативни клеми тип UK 6N, кат. номер № 3004524, производство на PHOENIX или еквивалентен	бр.	105
<b>8.3.</b>	Мост за обикновени клеми десетпозиционен тип FBI 10-6, кат. номер № 0203250, производство на PHOENIX или еквивалентен	бр.	48
<b>8.4.</b>	Крайна капачка за обикновени клеми тип D-UK 4\10, кат. номер № 3003020, производство на PHOENIX или еквивалентен	бр.	30
<b>8.5.</b>	Токови измервателни клеми разединяеми тип URТK/SP, кат. номер № 0311126, производство на PHOENIX или еквивалентен	бр.	102
<b>8.6.</b>	Блокировка разединяването на токови клеми, кат. номер № 0311155, производство на PHOENIX или еквивалентен	бр.	63
<b>8.7.</b>	Изоляционен мост за токови клеми разделяеми тип ISSBI-10-8, кат. номер № 0301534, производство на PHOENIX или еквивалентен	бр.	12
<b>8.8.</b>	Мост за токови клеми тип SB2-URTK/SP, кат. номер № 0360012, производство на PHOENIX или еквивалентен	бр.	27
<b>8.9.</b>	Мост за токови клеми тип SB4-URTK/SP, кат. номер № 0360025, производство на PHOENIX или еквивалентен	бр.	3
<b>8.10.</b>	Крайна плочка за токови клеми ART-URT4, кат. номер № 0311139, производство на PHOENIX или еквивалентен	бр.	12
<b>8.11.</b>	Напреженови измервателни делими клеми тип URТK/S-BEN, кат. номер № 0309086, производство на PHOENIX или еквивалентен	бр.	75
<b>8.12.</b>	Мост за напреженови клеми десетпозиционен тип EB 10-8, кат. номер № 0202138, производство на PHOENIX или еквивалентен	бр.	6

№ Ред	Апаратура Вторична комутация	МЕ	Кол-во
8.13.	Крайна плочка за напреженови клеми URТK/S-BEN, кат. номер № 0308029, производство на PHOENIX или еквивалентен	бр.	6
8.14.	Надпис за клемореди KLM, кат. номер № 1004306, производство на PHOENIX или еквивалентен	бр.	42
8.15.	Стопер CLIPFIX, кат. номер № 30022218, производство на PHOENIX или еквивалентен	бр.	84
8.16.	Реле помощно за Un=220 VDC, с 3 н.о.к и 3 н.з.к. комплект с основа, тип R15 101323-1220, производство на Relpol или еквивалентен	бр.	57
8.17.	Реле помощно за Un=220 VDC, бързодействащо комплект с основа за ном. напрежение 220VDC, тип RF-4R, производство на Artechе или еквивалентен	бр.	24
8.18.	Реле помощно двупозиционно комплект с основа, за ном. напрежение 220VDC, тип RHK-412M+RHZ-21, производство на Schneider или еквивалентен	бр.	12
8.19.	Ключ пакетен с 4 н.о. к .+4 н.з.к., за ном. напрежение 220VDC и ном. ток 10А, тип K10D014UCH, производство на Schneider или еквивалентен	бр.	9
8.20.	Ключ пакетен с 2 н.о. к .+2 н.з.к., за ном. напрежение 220VDC и ном. ток 10А, тип K10D012UCH, производство на Schneider или еквивалентен	бр.	27
8.21.	Ключ пакетен с 1 н.о. к .+1 н.з.к., за ном. напрежение 220VDC и ном. ток 10А, тип K10B011UCH, производство на Schneider или еквивалентен	бр.	12
8.22.	Бутон с 1 н.о.к. + 1 н.з.к – черен, тип XB4BA21, производство на Schneider или еквивалентен	бр.	6

## 2. Командно-релеен шкаф 1 „Трансформатор“ 110 kV

№ Ред	Апаратура Вторична комутация	МЕ	Кол-во
II.2	Командно-релеен шкаф 1 „Трансформатор“ 110kV, за двустранно обслужване, изпълнен по монтажни схеми, комплект с редови клеми (мостчета, марки, фиксатори PHOENIX ) и пакети от проводници, с размери : ширина - 800 mm, височина - 2200 mm , дълбочина – 600 mm. Брой врати: 1 брой отпред прозрачна; 1 брой отваряема 19” монтажна рамка и 2 броя отваряеми плътни задни врати.	бр.	2
1.	Автоматичен прекъсвач – двуполюсен с помощен OFF контакт (специфициран отделно), за ном. напрежение 220VDC и ном. ток 4А, тип С60Н-DC- 4 А, кат. номер MGN61524, производство на Schneider или еквивалентен	бр.	4
2.	Автоматичен прекъсвач – двуполюсен, с помощен OFF контакт (специфициран отделно), за ном. напрежение 220VDC и ном. ток 16А, тип С60Н-DC-16 А, кат. номер MGN61531, производство на Schneider или еквивалентен	бр.	2
3.	Автоматичен прекъсвач триполюсен с помощен OFF контакт (специфициран отделно), за ном. напрежение 400VAC и ном. ток 4А, тип iС60N - 4 А; кр.“В“, кат. номер А9F73302, производство на Schneider или еквивалентен	бр.	2
4.	Помощен OFF контакт към автомат. прекъсвач iС60N и С60Н-DC, кат. номер А9А26924, производство на Schneider или еквивалентен	бр.	10
5.	Реле помощно с 3 н.о.к и 3 н.з.к. комплект с основа, за ном. напрежение 220VDC, тип R15 101323-1220, производство на Ralpol или еквивалентен	бр.	36
6.	Реле помощно с 3 н.о.к и 3 н.з.к. комплект с основа, за ном. напрежение 220VAC и ном. ток 10А, тип R15 101323-1320, производство на Ralpol или еквивалентен	бр.	8
7.	Реле помощно двупозиционно комплект с основа, за ном. напрежение 220VDC, тип RHK-412M+RHZ-21, производство на Schneider или еквивалентен	бр.	4
8.	Ключ пакетен с 2 н.о. к .+2 н.з. к.– рел. з-ти, за ном. напрежение 220VDC и ном. ток 10А, тип K10D012UCH, производство на Schneider или еквивалентен	бр.	4
9.	Бутон с 1 н.о.к. - черен + допълнителен 1 н.з.к., тип XB4BA21 [(ZB4 BA2+ZB4 BZ101)+ZBE102)], производство на Schneider или еквивалентен	бр.	6
10.	Сигнална лампа Ф22 LED 220V DC, производство на Schneider или еквивалентен	бр.	2
11.	Автоматичен прекъсвач – еднополюсен, за ном. ток 16А, тип iС60Н -16 А, кат. номер А9F73116, производство на Schneider или еквивалентен	бр.	2
12.	Монофазен контакт, за ном. напрежение 220VAC и ном. ток 16А	бр.	2
13.	Лампа с LED 16W, за ном. напрежение 220VAC, осветител с ключ	бр.	2
14.	<b>Клеми и аксесоари към тях</b>		
14.1.	Оперативни клеми тип UK 5-МТК-Р/Р, кат. номер № 33004032, производство на PHOENIX или еквивалентен	бр.	480
14.2.	Оперативни клеми тип UK 6N, кат. номер № 3004524, производство на PHOENIX или еквивалентен	бр.	70
14.3.	Мост за обикновени клеми десетпозиционен тип FBI 10-6, кат. номер № 0203250, производство на PHOENIX или еквивалентен	бр.	20
14.4.	Крайна капачка за обикновени клеми тип D-UK 4/10, кат. номер № 3003020, производство на PHOENIX или еквивалентен	бр.	14
14.5.	Токови измервателни клеми разединяеми тип URТK/SP, кат. номер № 0311126, производство на PHOENIX или еквивалентен	бр.	20

<b>№ Ред</b>	<b>Апаратура Вторична комутация</b>	<b>МЕ</b>	<b>Кол-во</b>
<b>14.6.</b>	Блокировка разединяването на токови клеми, кат. номер № 0311155, производство на PHOENIX или еквивалентен	бр.	10
<b>14.7.</b>	Изолационен мост за токови клеми разделяеми тип ISSBI-10-8., кат. номер № 0301534, производство на PHOENIX или еквивалентен	бр.	2
<b>14.8.</b>	Мост за токови клеми тип SB4-URTK/SP, кат. номер № 0360025, производство на PHOENIX или еквивалентен	бр.	2
<b>14.9.</b>	Мост за токови клеми тип SB2-URTK/SP, кат. номер № 0360012, производство на PHOENIX или еквивалентен	бр.	2
<b>14.10.</b>	Крайна плочка за токови клеми ART-URT4, кат. номер № 0311139, производство на PHOENIX или еквивалентен	бр.	2
<b>14.11.</b>	Напреженови измервателни делими клеми тип URTK/S-BEN, кат. номер № 0309086, производство на PHOENIX или еквивалентен	бр.	56
<b>14.12.</b>	Мост за напреженови клеми десетпозиционен тип EB 10-8, кат. номер № 0202138, производство на PHOENIX или еквивалентен	бр.	8
<b>14.13.</b>	Крайна плочка за напреженови клеми URTK/S-BEN, кат. номер № 0308029, производство на PHOENIX или еквивалентен	бр.	2
<b>14.14.</b>	Надпис за клемореди KLM, кат. номер № 1004306, производство на PHOENIX или еквивалентен	бр.	18
<b>14.15.</b>	Стопер CLIPFIX, кат. номер № 30022218, производство на PHOENIX или еквивалентен	бр.	36

### 3. Командно-релеен шкаф 2 „Трансформатор“ 110 kV

№ Ред	Апаратура Вторична комутация	МЕ	Кол-во
<b>П.3</b>	Командно-релеен шкаф 2 „Трансформатор“ 110kV, за двустранно обслужване, изпълнен по монтажни схеми, комплект с редови клеми (мостчета, марки, фиксатори PHOENIX ) и пакети от проводници, с размери: ширина - 800 mm, височина - 2200 mm , дълбочина – 600 mm. Брой врати: 1 брой отпред прозрачна; 1 брой отваряема 19” монтажна рамка и 2 броя отваряеми плътни задни врати.	бр.	2
<b>1.</b>	Автоматичен прекъсвач – двуполюсен с помощен OFF контакт (специфициран отделно), тип C60H-DC- 4 A, кат. номер MGN61524, производство на Schneider или еквивалентен	бр.	12
<b>2.</b>	Автоматичен прекъсвач – двуполюсен с помощен OFF контакт (специфициран отделно), тип C60H-DC-10 A, кат. номер MGN61528, производство на Schneider или еквивалентен	бр.	4
<b>3.</b>	Помощен OFF контакт към автомат. прекъсвач iC60N и C60H-DC, кат. номер A9A26924, производство на Schneider или еквивалентен	бр.	18
<b>4.</b>	Реле помощно с 3 н.о.к и 3 н.з.к. комплект с основа, за ном. напрежение 220VDC, тип R15 101323-1220, производство на Relpol или еквивалентен	бр.	22
<b>5.</b>	Реле помощно бързодействащо комплект с основа, за ном. напрежение 220VDC, тип RF-4R, производство на Artechе или еквивалентен	бр.	24
<b>6.</b>	Реле със забавяне при отпадане комплект с основа, за ном. напрежение 220VDC, тип RUT4 400ms, производство на Artechе или еквивалентен	бр.	6
<b>7.</b>	Ключ пакетен с 4 н.о. к .+4 н.з. к., за ном. напрежение 220VDC и ном. ток 10А, тип K10D014UCH, производство на Schneider или еквивалентен	бр.	2
<b>8.</b>	Ключ пакетен с 2 н.о. к .+2 н.з. к., за ном. напрежение 220VDC и ном. ток 10А, тип K10D012UCH, производство на Schneider или еквивалентен	бр.	18
<b>9.</b>	Бутон с н.о.к. - черен с 1 н.о.к., тип XB4BA21, производство на Schneider или еквивалентен	бр.	6
<b>10.</b>	Автоматичен прекъсвач – еднополюсен, тип iC60H -16 A, кат. номер A9F73116, производство на Schneider или еквивалентен	бр.	2
<b>11.</b>	Монофазен контакт, за ном. напрежение 220VAC и ном. ток 16А	бр.	2
<b>12.</b>	Лампа с LED 16W, за ном. напрежение 220VAC, осветител с ключ	бр.	2
<b>13.</b>	<b>Клеми и аксесоари</b>		
<b>13.1.</b>	Оперативни клеми тип UK 5-МТК-Р/Р, кат. номер № 33004032, производство на PHOENIX или еквивалентен	бр.	510
<b>13.2.</b>	Оперативни клеми тип UK 6N, кат. номер № 3004524, производство на PHOENIX или еквивалентен	бр.	70
<b>13.3.</b>	Мост за обикновени клеми десетпозиционен тип FBI 10-6, кат. номер № 0203250, производство на PHOENIX или еквивалентен	бр.	20
<b>13.4.</b>	Крайна капачка за обикновени клеми тип D-UK 4\10, кат. номер № 3003020, производство на PHOENIX или еквивалентен	бр.	22
<b>13.5.</b>	Токови измервателни клеми разединяеми тип URТK/SP, кат. номер № 0311126, производство на PHOENIX или еквивалентен	бр.	68
<b>13.6.</b>	Блокировка разединяването на токови клеми, кат. номер № 0311155, производство на PHOENIX или еквивалентен	бр.	42
<b>13.7.</b>	Изоляционен мост за токови клеми разделяеми тип ISSBI-10-8,, кат. номер № 0301534, производство на PHOENIX или еквивалентен	бр.	4
<b>13.8.</b>	Мост за токови клеми тип SB2-URTK/SP, кат. номер № 0360012, производство на PHOENIX или еквивалентен	бр.	24



<b>№ Ред</b>	<b>Апаратура Вторична комутация</b>	<b>МЕ</b>	<b>Кол-во</b>
<b>13.9.</b>	Крайна плочка за токови клеми ART-URT4, кат. номер № 0311139, производство на PHOENIX или еквивалентен	бр.	4
<b>13.10.</b>	Надпис за клемореди KLM, кат. номер № 1004306, производство на PHOENIX или еквивалентен	бр.	26
<b>13.11.</b>	Стопер CLIPFIX, кат. номер № 30022218, производство на PHOENIX или еквивалентен	бр.	52

#### 4. Командно-релеен шкаф „СП“ 110kV

№ Ред	Апаратура Вторична комутация	МЕ	Кол-во
<b>II.4</b>	Командно-релеен шкаф „СП“ 110kV, за двустранно обслужване, изпълнен по монтажни схеми, комплект с редови клеми (мостчета, марки, фиксатори PHOENIX ) и пакети от проводници, с размери : ширина - 800 mm, височина - 2200 mm , дълбочина – 600 mm. Брой врати: 1 брой отпред прозрачна; 1 брой отваряема 19” монтажна рамка и 2 броя отваряеми плътни задни врати.	бр.	1
<b>1.</b>	Автоматичен прекъсвач – двуполюсен с помощен OFF контакт (специфициран отделно), тип C60H-DC – 4 А, крива С, кат. номер MGN61524, производство на Schneider или еквивалентен	бр.	5
<b>2.</b>	Автоматичен прекъсвач – двуполюсен с помощен OFF контакт (специфициран отделно), тип C60H-DC – 10 А кр. С, кат. номер MGN61528, производство на Schneider или еквивалентен	бр.	2
<b>3.</b>	Автоматичен прекъсвач – двуполюсен с помощен OFF контакт (специфициран отделно), тип C60H-DC – 16 А, крива С, кат. номер MGN61531, производство на Schneider или еквивалентен	бр.	1
<b>4.</b>	Помощен OFF контакт към автомат. прекъсвач iC60N и C60H-DC, кат. номер A9A26924, производство на Schneider или еквивалентен	бр.	9
<b>5.</b>	Реле помощно с 3 н.о.к и 3 н.з.к. комплект с основа, за ном. напрежение 220VDC, тип R15 101323-1220, производство на Ralpol или еквивалентен	бр.	20
<b>6.</b>	Реле помощно бързодействащо комплект с основа, за ном. напрежение 220VDC, тип RF-4R, производство на Artechе или еквивалентен	бр.	6
<b>7.</b>	Реле помощно двупозиционно комплект с основа, за ном. напрежение 220VDC, тип RHK-412M +RHZ-21, производство на Schneider или еквивалентен	бр.	1
<b>8.</b>	Ключ пакетен с 2 н.о. к .+2 н.з. к, за ном. напрежение 220VDC и ном. ток 10А, тип K10D012UCH, производство на Schneider или еквивалентен	бр.	5
<b>9.</b>	Ключ пакетен с 1 н.о. к .+1 н.з. к., за ном. напрежение 220VDC и ном. ток 10А, тип K10B011UCH, производство на Schneider или еквивалентен	бр.	2
<b>10.</b>	Бутон с н.о.к. - черен с 1 н.о.к., тип XB4BA21 (ZB4 BZ101 + ZB4 BA2), производство на Schneider или еквивалентен	бр.	1
<b>11.</b>	Автоматичен прекъсвач – еднополюсен, тип iC60H -16 А, кат. номер A9F73116, производство на Schneider или еквивалентен	бр.	1
<b>12.</b>	Монофазен контакт, за ном. напрежение 220VAC и ном. ток 16А	бр.	1
<b>13.</b>	Лампа с LED 16W, за ном. напрежение 220VAC, осветител с ключ	бр.	1
<b>14.</b>	<b>Клеми и аксесоари</b>		
<b>14.1.</b>	Оперативни клеми тип UK 5-МТК-Р/Р, кат. номер № 33004032, производство на PHOENIX или еквивалентен	бр.	255
<b>14.2.</b>	Оперативни клеми тип UK 6N, кат. номер № 3004524, производство на PHOENIX или еквивалентен	бр.	35
<b>14.3.</b>	Мост за обикновени клеми десетпозиционен тип FBI 10-6, кат. номер № 0203250, производство на PHOENIX или еквивалентен	бр.	15
<b>14.4.</b>	Крайна капачка за обикновени клеми тип D-UK 4\10, кат. номер № 3003020, производство на PHOENIX или еквивалентен	бр.	10
<b>14.5.</b>	Токови измервателни клеми разединяеми тип URTK/SP, кат. номер № 0311126, производство на PHOENIX или еквивалентен	бр.	26
<b>14.6.</b>	Блокировка разединяването на токови клеми, кат. номер № 0311155, производство на PHOENIX или еквивалентен	бр.	15
<b>14.7.</b>	Изоляционен мост за токови клеми разделяеми тип ISSBI-10-8,, кат. номер № 0301534, производство на PHOENIX или еквивалентен	бр.	2
<b>14.8.</b>	Мост за токови клеми тип SB2-URTK/SP, кат. номер № 0360012, производство на PHOENIX или еквивалентен	бр.	6

<b>№ Ред</b>	<b>Апаратура Вторична комутация</b>	<b>МЕ</b>	<b>Кол-во</b>
<b>14.9.</b>	Мост за токови клеми тип SB4-URTK/SP, кат. номер № 0360025, производство на PHOENIX или еквивалентен	бр.	1
<b>14.10.</b>	Крайна плочка за токови клеми ART-URT4, кат. номер № 0311139, производство на PHOENIX или еквивалентен	бр.	2
<b>14.11.</b>	Напреженови измервателни делими клеми тип URTK/S-BEN, кат. номер № 0309086, производство на PHOENIX или еквивалентен	бр.	20
<b>14.12.</b>	Мост за напреженови клеми десетпозиционен тип EB 10-8, кат. номер № 0202138, производство на PHOENIX или еквивалентен	бр.	4
<b>14.13.</b>	Крайна плочка за напреженови клеми URTK/S-BEN, кат. номер № 0308029, производство на PHOENIX или еквивалентен	бр.	1
<b>14.14.</b>	Надпис за клемореди KLM, кат. номер № 1004306, производство на PHOENIX или еквивалентен	бр.	13
<b>14.15.</b>	Стопер CLIPFIX, кат. номер № 30022218, производство на PHOENIX или еквивалентен	бр.	26

## 5. Командно-релеен шкаф „ДЗШ“ 110kV

№ Ред	Апаратура Вторична комутация	МЕ	Кол-во
<b>П.4</b>	Командно-релеен шкаф „ДЗШ“ 110kV, за двустранно обслужване, изпълнен по монтажни схеми, комплект с редови клеми (мостчета, марки, фиксатори PHOENIX ) и пакети от проводници, с размери : ширина - 800 mm, височина - 2200 mm , дълбочина – 600 mm. Брой врати: 1 брой отпред прозрачна; 1 брой отваряема 19” монтажна рамка и 2 броя отваряеми плътни задни врати.	бр.	1
<b>1.</b>	Автоматичен прекъсвач – двуполусен с помощен OFF контакт (специфициран отделно), тип C60H-DC – 4 А, крива C, кат. номер MGN61524, производство на Schneider или еквивалентен	бр.	5
<b>2.</b>	Помощен OFF контакт към автомат. прекъсвач iC60N и C60H-DC, кат. номер A9A26924, производство на Schneider или еквивалентен	бр.	6
<b>3.</b>	Ключ пакетен с 2 н.о. к .+2 н.з. к, за ном. напрежение 220VDC и ном. ток 10А, тип K10D012UCH, производство на Schneider или еквивалентен	бр.	5
<b>4.</b>	Бутон с н.о.к. - черен с 1 н.о.к., тип XB4BA21 (ZB4 BZ101 + ZB4 BA2), производство на Schneider или еквивалентен	бр.	1
<b>5.</b>	Автоматичен прекъсвач – еднополусен, тип iC60H -16 А, кат. номер A9F73116, производство на Schneider или еквивалентен	бр.	1
<b>6.</b>	Монофазен контакт, за ном. напрежение 220VAC и ном. ток 16А	бр.	1
<b>7.</b>	Лампа с LED 16W, за ном. напрежение 220VAC, осветител с ключ	бр.	1
<b>8.</b>	<b>Клеми и аксесоари</b>		
<b>8.1.</b>	Оперативни клеми тип UK 5-МТК-Р/Р, кат. номер № 33004032, производство на PHOENIX или еквивалентен	бр.	60
<b>8.2.</b>	Оперативни клеми тип UK 6N, кат. номер № 3004524, производство на PHOENIX или еквивалентен	бр.	35
<b>8.3.</b>	Мост за обикновени клеми десетпозиционен тип FBI 10-6, кат. номер № 0203250, производство на PHOENIX или еквивалентен	бр.	2
<b>8.4.</b>	Крайна капачка за обикновени клеми тип D-UK 4\10, кат. номер № 3003020, производство на PHOENIX или еквивалентен	бр.	4
<b>8.5.</b>	Надпис за клемореди KLM, кат. номер № 1004306, производство на PHOENIX или еквивалентен	бр.	4
<b>8.6.</b>	Стопер CLIPFIX, кат. номер № 30022218, производство на PHOENIX или еквивалентен	бр.	8

## Използвани съкращения

АС	– Променлив ток
DC	– Постоянен ток
LED	– light-emitting diode, (светодиод)
АБ	– Акумулаторна батерия
АВР	– Автоматично включване на резервно захранване
АПВ	– Автоматично повторно включване
АСДУ	– Автоматизирана система за диспечерско управление
ВЛ/ЕП	– Въздушна линия/електропровод
ВН	– Високо напрежение
ВО	– Вентилни отводи
ВхШ	– Височина x Широчина (за размери)
ВЧ	– Високочестотни
ДЗШ	– Диференциална защита на шини
ЕМС	– Електромагнитна съвместимост.
ЕСО ЕАД	– Електроенергиен системен оператор ЕАД
ЗЗ	– Земна защита
ЗРУ	– Закрита разпределителна уредба
ИД	– Източна дължина
КЛ	– Кабелна линия
КРШ	– Командно-Релеен шкаф
КСУ	– Контролно-сигнално устройство
КТ	– Командно табло
КШ	– Команден шкаф
ЛАЗ	– Линейно апаратна зала
МТЗ	– Максималнотокова защита
НЗ	– Нормално затворен (за контакти)
НН	– Ниско напрежение
НО	– Нормално отворен (за контакти)
ОРУ	– Открита разпределителна уредба
п/ст	– Подстанция
ПБ	– Пожарна безопасност
ПБЗ	– План за безопасност и здраве
РЗ	– Релейна защита
РПОИС	– Работен проект (план) за организация и изпълнение на строителството
РС	– Рамково споразумение
РТ	– Релейно табло
РШ	– Релеен шкаф
САУП	– Система за автоматично управление на подстанции
СМР	– Строително-монтажни работи
СН	– Собствени нужди
СОТ	– Сигнално-охранителна техника
СрН	– Средно напрежение
СШ	– Северна ширина
ТДУ	– Териториално диспечерско управление
ТИ	– Телеизмерване
ТМ	– Телемеханика
ТС	– Телесигнализация
ТУ	– Телеуправление
УПИ	– Урегулиран поземлен имот
УРОП	– Устройство за резервиране отказа на прекъсвача
ЦП	– Ценово предложение
ЦС	– Централна сигнализация
ШСП	– Шиносъединителен прекъсвач

## **РАЗДЕЛ II: ПРАВИЛА ЗА ПРОВЕЖДАНЕ НА ПРОЦЕДУРАТА**

### **1. Общи правила за провеждане на вътрешен конкурентен избор (ВКИ)**

1.1. Настоящите правила определят принципите, условията и реда за провеждане на вътрешен конкурентен избор (ВКИ) въз основа на сключени рамкови споразумения в съответствие със Закона за обществените поръчки (ЗОП) и Правилника за прилагане на Закона за обществени поръчки (ППЗОП).

1.2. След изтичането на срока за получаване на офертите възложителят назначава комисия по чл. 82, ал. 4, т. 4 от ЗОП.

1.3. Членовете на комисията представят на възложителя декларация по чл. 103, ал. 2 от ЗОП след предоставяне на списъка с участниците.

1.4. Комисията започва работа след получаване на представените оферти и протокола, с който офертите се предават на председателя на комисията.

1.5. Офертите се отварят на открито заседание на датата и в часа, посочени в поканата за участие. Председателят на комисията отваря офертите по реда на тяхното постъпване и обявява ценовите предложения. При извършване на тези действия могат да присъстват представители на участниците.

1.6. Техническото предложение на всеки от участниците се подписва най-малко от трима членове на комисията и се предлага по един от присъстващите представители на другите участници да го подпише, с което публичната част от заседанието приключва.

1.7. Комисията разглежда документите по чл. 39, ал. 3 от ППЗОП за съответствие с изискванията, поставени от възложителя.

1.8. Когато предложение в офертата на участник, свързано с цена или разходи, което подлежи на оценяване, е с повече от 20 на сто по-благоприятно от средната стойност на предложенията на останалите участници по същия показател за оценка, възложителят изисква подробна писмена обосновка за начина на неговото образуване, която се представя в 5-дневен срок от получаване на искането.

1.9. Обосновката по т.1.8. може да се отнася до:

- икономическите особености на производствения процес, на предоставяните услуги или на строителния метод;

- избраните технически решения или наличието на изключително благоприятни условия за участника за предоставянето на продуктите или услугите или за изпълнение на строителството;

- оригиналност на предложеното от участника решение по отношение на строителството, доставките или услугите;

- спазването на задълженията по чл. 115 от ЗОП, а именно: „При изпълнението на договорите за обществени поръчки изпълнителите и техните подизпълнители са длъжни да спазват всички приложими правила и изисквания, свързани с опазване на околната среда, социалното и трудовото право, приложими колективни споразумения и/или разпоредби на международното екологично, социално и трудово право съгласно приложение №10”;

- възможността участникът да получи държавна помощ.

1.10. Получената обосновка се оценява по отношение на нейната пълнота и обективност относно обстоятелствата по т.1.19., на които се позовава участникът. При необходимост от участника може да бъде изисквана уточняваща информация. Обосновката може да не бъде приета и участникът да бъде отстранен само когато представените доказателства не са достатъчни, за да обосноват предложената цена или разходи. Когато участникът не представи в срок писмената обосновка, комисията го предлага за отстраняване от вътрешния конкурентен избор.

1.11. Не се приема оферта, когато се установи, че предложените в нея цена или разходи са с повече от 20 на сто по-благоприятни от средните стойности на съответните предложения в останалите оферти, защото не са спазени норми и правила, свързани с опазване на околната среда, социалното и трудовото право, приложими колективни споразумения и/или разпоредби на международното екологично, социално и трудово право, които са изброени в приложение № 10 от ЗОП.

1.12. Не се приема оферта, когато се установи, че предложените в нея цена или разходи са с повече от 20 на сто по-благоприятни от средната стойност на съответните предложения в

останалите оферти поради получена държавна помощ, когато участникът не може да докаже в предвидения срок, че помощта е съвместима с вътрешния пазар по смисъла на чл.107 от ДФЕС.

1.13. От вътрешния конкурентен избор се отстранява участник, чиято оферта не е изготвена съгласно конкретните образци и указания към участниците от документацията за вътрешен конкурентен избор за конкретен договор и условията на рамковото споразумение.

1.14. От вътрешния конкурентен избор се отстранява участник, в чиято оферта се съдържа единична/и цена/и и/или ценообразуващи параметри по-висока/и от съответно предложената/ите от него единични цени и ценообразуващи параметри по рамковото споразумение.

1.15. От вътрешния конкурентен избор се отстранява участник, който е представил оферта, която не отговаря на:

а) предварително обявените условия за поръчката;

б) правила и изисквания, свързани с опазване на околната среда, социалното и трудовото право, приложими колективни споразумения и/или разпоредби на международното екологично, социално и трудово право, които са изброени в приложение № 10 от ЗОП – Списък на конвенциите в социалната област и в областта на околната среда;

1.16. От вътрешния конкурентен избор се отстранява участник, който не е представил в срок обосновката по т.1.10. или чиято оферта не е приета съгласно т.1.12. – 1.13.

1.17. За неуредените въпроси се прилагат общите разпоредби на ЗОП и ППЗОП.

Съгласно § 131, ал. 2 от Преходните и заключителни разпоредби на ЗОП (бр. 102 от 2019 г., в сила от 01.01.2020 г.) За обществените поръчки, чието възлагане е започнало до 31 декември 2019 г. включително, се прилага редът за възлагане, действащ до 1 ноември 2019 г. Този ред се прилага и за сключване и изпълнение на рамковите споразумения и договорите, включително изпращане на изискуемата информация.

## **2. Разглеждане, оценка и класиране на допуснатите оферти.**

2.1. Комисията класира участниците по степента на съответствие на офертите с предварително обявените от възложителя условия въз основа на икономически най-изгодна оферта по критерий за възлагане „най-ниска цена”.

2.2. В случай че цените в две или повече оферти са еднакви, комисията провежда публично жребий за определяне на изпълнител между класираните на първо място оферти.

2.3. Комисията изготвя доклад, за резултатите от работата си, който се подписва от всички членове и се предава на възложителя, заедно с цялата документация, включително всички документи, изготвени в хода на работа на комисията, за утвърждаване.

## **РАЗДЕЛ III: УКАЗАНИЯ КЪМ УЧАСТНИЦИТЕ**

### **1. Общи указания**

1.1. Участниците в обществената поръчка се представляват от лицата, които ги представляват по закон.

1.2. Свързани лица (по смисъла на § 2, т. 45 от Допълнителните разпоредби на ЗОП) не могат да бъдат самостоятелни участници в една и съща обществена поръчка.

1.3. Всеки участник обществената поръчка има право да представи само една оферта.

1.4. До изтичането на срока за подаване на офертите всеки участник може да промени, допълни или оттегли офертата си.

1.5. Документите, свързани с участието в обществената поръчка, се представят в един екземпляр от участника, или от упълномощен от него представител – лично или чрез пощенска или друга куриерска услуга с препоръчана пратка с обратна разписка, на адреса, посочен от възложителя.

1.6. Документите по т.1.5. се представят в запечатана непрозрачна опаковка, върху която се посочват:

- наименованието на участника, включително участниците в обединението, когато е приложимо;
- адрес за кореспонденция, телефон и по възможност – факс и електронен адрес;
- наименованието на поръчката, а когато е приложимо – и обособените позиции, за които се подават документите.

1.7. Опаковката по т.1.6. включва следните документи:

1.7.1. Опис на представените документи

1.7.2. Оферта, съдържаща:

- техническо предложение;
- ценово предложение.

1.8. За получените оферти при възложителя се води регистър, в който се отбелязват:

- подател на офертата;
- номер, дата и час на получаване;
- причините за връщане на офертата, когато е приложимо.

1.9. При получаване на офертата върху опаковката по т.1.6. се отбелязват поредният номер, датата и часът на получаването, за което на приносителя се издава документ.

1.10. Не се приемат оферти, които са представени след изтичане на крайния срок за получаване или са в незапечатана опаковка или в опаковка с нарушена цялост.

1.11. Когато към момента на изтичане на крайния срок за получаване на оферти пред мястото, определено за тяхното подаване, все още има чакащи лица, те се включват в списък, който се подписва от представител на възложителя и от присъстващите лица. офертите на лицата от списъка се завеждат в регистъра по т.1.8.

1.12. В случаите по т.1.11. не се допуска приемане на оферти от лица, които не са включени в списъка.

1.13. Разходите, свързани с изготвянето и подаването на офертата, са за сметка на участника. Участниците нямат право на претенции за разходи, направени от тях, независимо от резултата от провеждането/възлагането на обществената поръчка.

1.14. Комуникация между възложителя и участниците:

1.14.1. Обменът на информация може да се извърши чрез пощенска или куриерска служба, или по факс, или по електронен път при условията и по реда на Закон за електронния документ и електронните удостоверителни услуги или чрез комбинация от тези средства.

1.14.2. Всички действия на възложителя към участниците и на участниците към възложителя са в писмен вид.

1.14.3. Решенията на възложителя, за които той е длъжен да уведоми участниците се изпращат по един от следните начини:

- а) на адрес, посочен от участника:



- на електронна поща, като съобщението, с което се изпращат, се подписва с електронен подпис, или

- чрез пощенска или друга куриерска услуга с препоръчана пратка с обратна разписка;

б) по факс.

Когато решението не е получено от участника по някой от начините, посочени в буква „а“ и буква „б“, възложителят публикува съобщение до него в профила на купувача. Решението се смята за връчено от датата на публикуване на съобщението.

## **2. Указания за подготовка на офертата.**

При изготвяне на офертата всеки участник трябва да се придържа точно към обявените от възложителя условия. Офертите се изготвят на български език.

С подаването на оферти се счита, че участниците се съгласяват с всички условия на възложителя, в т.ч. с определения от него срок на валидност на офертите и проекта на договор.

### **2.1. Опис на документите и информацията (оригинал).**

Изготвя се по приложения в документацията образец.

### **2.2. Техническо предложение, съдържащо:**

#### **2.2.1. Предложение за изпълнение на поръчката в съответствие с техническите спецификации и изискванията на възложителя (оригинал).**

Изготвя се по приложения в документацията образец.

**2.2.2.** Документ за упълномощаване, когато лицето, което подава офертата, не е законният представител на участника, когато е приложимо.

**2.2.3.** Декларация за липса на основания за отстраняване по чл. 54, ал. 1, т. 1, т. 2 и т. 7 ЗОП от упълномощения представител, когато е приложимо (оригинал).

В случай, че документ/и в офертата на участника е/са подписани от лице, различно от законен представител на участника, към офертата се представя оригинал или заверено копие на документ, удостоверяващ представителната власт на упълномощения представител, както и декларация, съгласно образеца от документацията за участие, за липса на основания за отстраняване по чл. 54, ал. 1, т. 1, т. 2 и т. 7 ЗОП, попълнена и подписана от упълномощения представител (в оригинал). Непредставянето на документ (оригинал или заверено копие), удостоверяващ представителната власт на упълномощения представител и/или непредставянето на декларация за липса на основания за отстраняване по чл. 54, ал. 1, т. 1, т. 2 и т. 7 ЗОП, когато участника се представлява в конкретния ВКИ от упълномощен представител, води до отстраняване на участника от провеждания ВКИ. В случай, че участникът, който се представлява от упълномощен представител в конкретния ВКИ, бъде определен за изпълнител, преди подписване на договора, представя и свидетелство за съдимост на упълномощения си представител.

**2.2.4. Декларация за конфиденциалност по чл. 102 от ЗОП, когато е приложимо (оригинал).**

Декларацията не е задължителна част от офертата. Същата се представя по преценка на участника, като се посочва информацията, която смята за конфиденциална във връзка с наличието на търговска тайна. Участниците не могат да се позовават на конфиденциалност по отношение на предложенията от офертите им, които подлежат на оценка.

Изготвя се по приложения в документацията образец.

### **2.3. Ценово предложение (оригинал).**

Изготвя се по приложения в документацията образец.

**2.4.** Когато за някои от посочените документи е определено, че може да се представят чрез „заверено от участника копие“, за такъв документ се счита този, при който върху копието на документа представляващия участника постави собственоръчен подпис със син цвят под заверката „Вярно с оригинала“ и свеж печат на участника.

## **3. Документи, които трябва да бъдат представени от участника, избран за изпълнител, при подписване на договора за обществената поръчка:**

### **3.1. Гаранция за изпълнение на договора, в една от следните форми :**

- парична сума, внесена по банкова сметка на ЕСО ЕАД, МЕР Бургас, посочена от възложителя (*Информация за банковите сметки на ЕСО ЕАД се намира на Профила на*

купувача в Раздел Друга Информация - Банкова сметка за внасяне на гаранции:  
[https://webapps.eso.bg/zop\\_profile/bankAccounts.php](https://webapps.eso.bg/zop_profile/bankAccounts.php)

- банкова гаранция със срок на валидност, съгласно договора (в съответствие с образеца на Възложителя, част от документацията за възлагане на конкретната обществена поръчка).
  - застраховка, която обезпечава изпълнението чрез покритие на отговорността на изпълнителя със срок на валидност, съгласно договора и доказателство за напълно платена премия.
- Застрахователната полица се предава на възложителя в оригинал.
  - В застрахователната полица се посочва пълното наименование и ЕИК (или съответно друг идентифициращ номер, когато е приложимо) на страните по договора - възложител и изпълнител .
  - Застрахователната премия следва да бъде платена изцяло, както и да са настъпили всички условията за влизането на застраховката в сила, когато има такива.
  - Изрично да е указан срокът на валидност на гаранцията (съгласно проекта на договор).
  - Не се допускат никакви изключения относно основанията, начините и причините за изплащане от застрахователя на обезщетение на възложителя при настъпване на застрахователно събитие, свързани с изпадане на изпълнителя в неплатежоспособност, откриване на производство по ликвидация или несъстоятелност, вливане сливане, наличие на просрочени парични задължения или разсрочване на такива задължения дължими от изпълнителя, пълен или частичен отказ от изпълнение на обезщетения с гаранцията за изпълнение задължения от изпълнителя, предложение за прехвърляне на собственост срещу дълг и други условия, различни от условията в проекта на договор.
  - Не се допуска застрахователят да изисква други документи за изплащане на обезщетението по застраховката освен уведомление от възложителя, че изпълнителят е в неизпълнение.
  - Разходите по сключването на застрахователния договор и поддържането на валидността на застраховката за срока, посочен в договора за обществена поръчка, както и по изплащане на обезщетение на възложителя са за сметка на изпълнителя.
  - Не се допуска самоучастие на възложителя при настъпване на застрахователно събитие по застраховката, представляваща гаранция за изпълнение.
  - Проектът на застрахователна полица се одобрява предварително от възложителя.

### **3.2. Документите, съгласно чл. 58 от ЗОП:**

**3.2.1.** за обстоятелствата по чл. 54, ал. 1, т. 1 – свидетелство за съдимост;

**3.2.2.** за обстоятелството по чл. 54, ал. 1, т. 3 – удостоверение от органите по приходите и удостоверение от общината по седалището на възложителя и на участника;

**3.2.3.** за обстоятелството по чл. 54, ал. 1, т. 6 и по чл. 56, ал. 1, т. 4 – удостоверение от органите на Изпълнителна агенция „Главна инспекция по труда“.

**3.3.** За чуждестранни лица се представят съответните документи по т. 3.2., издадени от компетентен орган, съгласно законодателството на държавата, в която лицето е установено.

**3.4.** В случаите по т. 3.3., когато в съответната държава не се издават документи за посочените обстоятелства или когато документите не включват всички обстоятелства, лицето, представя декларация, ако такава декларация има правно значение съгласно законодателството на съответната държава. Когато декларацията няма правно значение, лицето представя официално заявление направено пред компетентен орган в съответната държава.

**3.5.** Заверено копие от удостоверение за данъчна регистрация и регистрация по БУЛСТАТ или еквивалентни документи съгласно законодателството на държавата, в която обединението е установено. *(представя се когато определеният изпълнител е неперсонифицирано обединение на физически и/или юридически лица)*

**3.6.** Документи, доказващи съответствието с поставените критерии за подбор:

**3.6.1.** Заверено копие на удостоверение за вписване в Централния професионален регистър на строителя в Трета група – за строежи първа или втора категория и валиден контролен талон към датата на сключване на договора.

**3.6.2.** Заверено копие на актуална към датата на сключване на договора застраховка професионална отговорност по чл. 171 от ЗУТ за строител на строежи първа или втора категория.

*Забележка: В съответствие с разпоредбата на чл. 112, ал. 9, т. 1 от ЗОП, документите, доказващи съответствието с поставените критерии за подбор се представят само ако в представен/ите към момента на сключване на рамковото споразумение е настъпила промяна/ново обстоятелство.*

**3.7.** Сключена застраховка „Всички рискове на изпълнителя” по чл. 173, ал.1 от ЗУТ, издадена в полза на възложителя, в съответствие с образеца на възложителя, част от документацията за участие, както и доказателство за напълно платена премия за нея. Застраховката трябва да отговаря и на условията по чл. 6 от рамковото споразумение, въз основа на което се провежда обществената поръчка.

**3.8.** Декларация по чл. 42, ал. 2, т. 2 от Закона за мерките срещу изпирането на пари.

**3.9.** Декларация по чл. 59, ал. 1, т. 3 от Закона за мерките срещу изпирането на пари.

**3.10.** Декларация по чл. 66, ал. 2, от Закона за мерките срещу изпирането на пари.

**Забележка:** Декларациите по чл. 42, ал. 2, т. 2, чл. 59, ал. 1, т. 3 и чл. 66, ал. 2 от Закона за мерките срещу изпирането на пари се представят от законния/те представител/и или пълномощник на избрания за изпълнител участник, както и от подизпълнителите и третите лица (когато е приложимо), ако има такива, съответно за всеки член на обединението, което не е юридическо лице.

## РАЗДЕЛ IV: ОБРАЗЦИ НА ДОКУМЕНТИ ОТ ОФЕРТАТА

### ОПИС НА ДОКУМЕНТИТЕ

за участие в процедура за възлагане на обществена поръчка с предмет:

**„Ремонт полета 110 kV и изграждане на система за дистанционно управление на п/ст "Айтос"“**

№	Съдържание	Вид и к-во на документите (оригинал или заверено копие; бр.)
1	2	3
<b>Техническо предложение, съдържащо:</b>		
1.	Предложение за изпълнение на поръчката в съответствие с техническите спецификации и изискванията на възложителя	
2.	Документ за упълномощаване, когато лицето, което подава офертата, не е законният представител на участника (когато е приложимо)	
3.	Декларация за липса на основания за отстраняване по чл. 54, ал. 1, т. 1, т. 2 и т. 7 ЗОП от упълномощения представител (когато е приложимо)	
4.	Декларация за конфиденциалност по чл. 102 от ЗОП, когато е приложимо	
<b>Ценово предложение</b>		

Дата: .....

Подпис и печат: .....

.....  
(име и фамилия)

.....  
(длъжност на представляващия участника)

ДО  
ЕСО ЕАД МЕР Бургас  
гр. Бургас 8000  
ул. „Александровска” № 1, ет. 3

## ПРЕДЛОЖЕНИЕ

за изпълнение на обществена поръчка с предмет:  
**„Ремонт полета 110 kV и изграждане на система за дистанционно управление на п/ст "Айтос"“**

от .....,  
(наименование на участника)

Представяме Ви нашето предложение за изпълнение на обществената поръчка с горепосочения предмет, както следва:

**1. Срокът за цялостно изпълнение на поръчката е .....** (.....словом.....) (не повече от 200 (двеста)) календарни дни, в това число:

**1.1. Срок за подготвителни дейности** (доставка на материали и съоръжения, съгласуване на изключения и др.) – .....

 (.....словом.....) (не повече от 60 (шестдесет)) календарни дни, считано от датата на влизане на договора в сила до датата на уведомителното писмо до възложителя за приключили подготвителни дейности;

**1.2. Срок за изпълнение на строително-монтажните работи** – .....

 (.....словом.....) (не повече от 140 (сто и четиридесет)) календарни дни, считано от датата на подписване на протокола за откриване на строителната площадка (обр. № 2 по Наредба № 3/31.07.03г. на МРРБ към ЗУТ) до датата на уведомителното писмо до ВЪЗЛОЖИТЕЛЯ за окончателното завършване на СМР.

**2. Гаранционен срок за изпълнените строително-монтажни работи** – .....

 (...словом.....) (не по-кратък от 5 (пет) години, считано от датата на подписване на протокол от приемателна комисия, назначена от Възложителя (констативен акт обр.15 по Наредба № 3/31.07.2003 г. на МРРБ към ЗУТ).

### 3. Технически спецификации.

**3.1.** Предлаганите от нас за доставка материали, съответстващи на техническите изисквания в документацията за обществената поръчка, Раздел I. Технически спецификации са следните:

- Контролни Кабели .....,  
(производител)

**3.2.** За доказване техническите параметри на предлаганите контролни кабели представям, като неразделна част от предложението, документи съдържащи техническа спецификация, като каталози, проспекти или технически данни на изделието от фирмата производител.

**3.3.** Предлаганите за доставка материали и апаратура, специфицирани в Приложение 3, са ..... в спецификацията за доставка (Приложение 3).  
(еднакви с посочените / еквивалентни на посочените)

Заменените с еквивалентни на специфицираните в Приложение 3 материали/апаратура (когато е приложимо), са както следва:

- 3.3.1. ....  
(наименование, тип/означение и производител на материала/апаратурата )  
**заменя**  
.....  
(наименование, тип/означение на материала/апаратурата от Приложение 3 )

- 3.3.2. ....  
 (наименование, тип/означение и производител на материала/апаратурата )  
**заменя**  
 .....  
 (наименование, тип/означение на материала/апаратурата от Приложение 3 )

*Забележка: Описват се всички заменени с еквивалентни на предвидените материали/апаратура от Приложение 3.*

За доказване съответствието от нас материали/апаратура, прилагам документи, доказващи характеристиките, като каталози, проспекти или технически данни на изделието от фирмата производител (**когато е приложимо**).

**3.3.** Декларираме, че ако бъдем избрани за изпълнител, ще заявим и доставим горепосочените материали.

**4.** Декларираме, че:

4.1. е направен оглед и е извършено запознаване с всички условия на мястото, където ще се извършват дейностите, предмет на поръчката.

4.2. се задължаваме да спазваме действащите в страната нормативни уредби, технически норми и стандарти, свързани с изпълнението на поръчката.

4.3. се задължаваме да спазваме действащите нормативни уредби в страната за здравословни и безопасни условия на труд, противопожарни строително-технически норми и др., свързани с изпълнението на поръчката.

4.4. ще изпълним обществената поръчка в пълно съответствие с представения от Възложителя проект „Вторична комутация“.

4.5. Направените от нас предложения и поети ангажименти са валидни за срока, посочен в поканата, считано от крайния срок за получаване на офертите.

4.6. Приемаме клаузите на приложения в документацията за участие в процедурата проект на договор и се съгласяваме със срока на валидност на офертата, посочен в поканата за участие;

4.7. При изготвяне на офертата са спазени задълженията, свързани с данъци и осигуровки, закрила на заетостта и условията на труд\*;

4.8. Към датата на подаване на настоящата оферта не са настъпили промени в деклариране обстоятелства по чл. 54, ал. 1 и чл. 101, ал. 11 от ЗОП от момента на сключването на рамковото споразумение.

**5.** Подизпълнители и/или трети лица

**5.1.** При изпълнението на настоящата поръчка **ще ползвам/няма да ползвам** (невярното се зачертава) подизпълнител/и.

№ по ред	Видове работи от предмета на поръчката, които ще се предложат на подизпълнители	Съответстващ на видовете работи дял в проценти (%) от стойността на поръчката	Предвидени подизпълнители (посочват се имената, ЕИК и адресите на подизпълнителите, предвидени да изпълняват съответните видове работи)
1.			

Декларирам, че:

5.1.1. в случай, че участникът, когото представлявам, бъде определен за изпълнител, ще сключим договор за подизпълнение с подизпълнител/и, деклариран/и в процедурата за сключване на рамково споразумение и посочени в настоящата оферта..

5.1.2. в срок до 3 дни от сключването на договор за подизпълнение или на допълнително споразумение за замяна на посоченият в офертата подизпълнител, ще изпратим копие на договора или на допълнителното споразумение на възложителя заедно с доказателства, че са изпълнени условията по чл. 66, ал. 2 и ал. 14 от ЗОП относно липсата на основание за отстраняване по чл. 54, ал. 1 от ЗОП (приложимо в случаите на промяна/промени в обстоятелствата).

**5.2.** При изпълнението на настоящата поръчка **ще ползвам/няма да ползвам** (невярното се зачертава) **ресурси на трети лица**, декларирани в процедурата за сключване на рамково споразумение и посочени в настоящата оферта.

№	Наименование на ресурса	Наименование на лицето, което предоставя ресурса
1.		

**7. Гарантираме, че сме в състояние да изпълним качествено поръчката в пълно съответствие с изискванията на възложителя.**

Забележки:

1. Предложенията на участниците в обществената поръчка трябва да съответстват на посочените от Възложителя в техническите спецификации стандарти, работни характеристики, функционални изисквания, параметри, сертификати и др. или да са еквивалентни на тях. Доказването на еквивалентност (включително пълна съвместимост) е задължение на съответния участник.

2. Участник, предложил за доставка материал или апаратура, отговарящ на посочения в документацията стандарт, но различен тип от посочения, води до отстраняване на Участника

**Приложения:**

1. Декларация за конфиденциалност по чл. 102 от ЗОП (когато е приложимо).
2. Документ за упълномощаване, когато лицето, което подава офертата, не е законният представител на участника (когато е приложимо).
3. ....

Дата: .....

Подпис и печат: .....

.....  
(име и фамилия)

.....  
(длъжност на представляващия участника)

\* Органите, от които участниците могат да получат необходимата информация за задълженията, свързани с данъци и осигуровки са:

- Националният осигурителен институт;
- Национална агенция за приходите.

Органите, от които участниците могат да получат необходимата информация за задълженията, свързани с закрита на заетостта и условията на труд са:

- Агенция по заетостта;
- Изпълнителна агенция „Главна инспекция по труда”.

Органите, от които участниците могат да получат необходимата информация за задълженията, свързани с опазване на околната среда са:

- Министерство на околната среда и водите.

# ДЕКЛАРАЦИЯ

За конфиденциалност по чл. 102 от ЗОП  
(попълва се когато е приложимо)

Долуподписаният/ -ата.....,  
(собствено, бащино, фамилно име)

притежаващ/а лична карта №....., издадена на .....  
(дата на издаване)

от МВР - гр. ...., адрес:.....,  
(място на издаване) (постоянен адрес)

в качеството ми на .....  
(посочете длъжността)

на.....  
(посочете наименованието на участника)

участник в процедура за възлагане на обществена поръчка с предмет:  
„.....”  
(наименование на поръчката)

## ДЕКЛАРИРАМ, ЧЕ:

В представеното от мен техническо предложение в част: .....  
(посочва се коя част/части от техн. предложение)  
има конфиденциален характер по отношение на ..... информация  
(технически, търговски тайни, защитена със закон и др.,)  
на основание.....  
(посочва се правното основание, въз основа на което същата се квалифицира като конфиденциална)  
и същата не следва да се разкрива от възложителя, освен в предвидените от закона случаи.

Известна ми е отговорността по чл. 313 от Наказателния кодекс за посочване на неверни данни.

Дата:.....

ДЕКЛАРАТОР:.....  
(подпис и печат)

*Забележка: Декларацията се подава от законния представител на участника или от упълномощено от него лице.*

*Попълването и подаването на тази декларация не е задължително.*



**Д Е К Л А Р А Ц И Я**  
**по чл. 54, ал. 1, т. 1, 2 и 7 ЗОП**  
**(попълва се когато е приложимо)**

Долуподписаният/-ата....., ЕГН .....,  
(собствено, бащино, фамилно име)

в качеството ми на упълномощен представител на .....  
(посочете наименованието на участника, до който е изпратена покана за представяне на оферта)

участник във вътрешен конкурентен избор за възлагане на обществена поръчка с предмет:  
.....”  
(наименование на поръчката)

**Д Е К Л А Р И Р А М, Ч Е:**

1. Не съм осъден с влязла в сила присъда за престъпление по чл. 108а, чл. 159а – 159г, чл. 172, чл. 192а, чл. 194 – 217, чл. 219 – 252, чл. 253 – 260, чл. 301 – 307, чл. 321, 321а и чл. 352 – 353е от Наказателния кодекс.

2. Не съм осъден с влязла в сила присъда за престъпление, аналогично на тези по т. 1, в друга държава членка или трета страна.

3. Не е налице конфликт на интереси във връзка с участието ми в обществената поръчка, който не може да бъде отстранен.

Задължавам се в процеса на провеждане на ВКИ да уведомя възложителя за всички настъпили промени в декларираните по-горе обстоятелства в 3-дневен срок от настъпването им.

Известна ми е отговорността по чл. 313 от Наказателния кодекс за посочване на неверни данни.

Дата: .....

Декларатор:.....  
(подпис)

*Забележка: Декларацията се попълва и подписва от упълномощения представител на участника (ако документ/и в офертата е/са подписани от такъв представител)\*.*

\* В случай, че участникът бъде определен за изпълнител, преди подписване на договора, представя и свидетелство за съдимост на упълномощения си представител.

ДО  
ЕСО ЕАД МЕР Бургас  
гр. Бургас 8000  
ул. „Александровска” № 1, ет. 3

## ЦЕНОВО ПРЕДЛОЖЕНИЕ

за изпълнение на обществена поръчка с предмет:  
**„Ремонт полета 110 kV и изграждане на система за дистанционно управление на п/ст "Айтос"“**

От .....

(наименование на участника)

### УВАЖАЕМИ ДАМИ И ГОСПОДА,

Представяме Ви нашето ценово предложение за изпълнение на обществената поръчка с горепосочения предмет, както следва:

1. Предлаганата от нас обща цена за цялостното изпълнение на обществената поръчка е ..... (.....*словом*.....) лева, без ДДС.
2. Единичните цени, с включени всички разходи, свързани с качествено изпълнение на поръчката, включително ценообразуващите параметри, са дадени в следната ценова таблица:

### ЦЕНОВА ТАБЛИЦА

№	Наименование	мярка	к-во	ед. цена (лв. без ДДС)	обща цена (лв. без ДДС)
1	2	3	4	5	6 = 4 x 5
I	<b>ДЕМОНТАЖНИ РАБОТИ ПО ЧАСТ: ЕЛЕКТРИЧЕСКА</b>				
I.3	<b>Вторична комутация – демонтаж на съоръжения, оборудване и кабели</b>				
2	Демонтаж на релеен шкаф/командно релеен шкаф	бр.	7		
3	Демонтаж на командно табло/шкаф	бр.	5		
6	Демонтаж на токоизправител 80А, 220V за NiCd акумулаторна батерия	бр.	1		
8	Демонтаж на демонтаж на контролни кабели	м	8000		

№	Наименование	мярка	к-во	ед. цена (лв. без ДДС)	обща цена (лв. без ДДС)
1	2	3	4	5	6 = 4 x 5
<b>II</b>	<b>МОНТАЖНИ И ЕЛЕКТРОМОНТАЖНИ РАБОТИ ПО ЧАСТ: ЕЛЕКТРИЧЕСКА</b>				
<b>II.1</b>	<b>Монтажни и електромотажни работи на първично оборудване и съоръжения, доставка и монтаж на материали за ОРУ и ЗРУ</b>				
<b>II.1.6</b>	<b>Вторична комутация</b>				
<b>II.1.6.1</b>	<b>Доставка, полагане (изтегляне в кабелни канали, кабелни тръбни мрежи, в изкоп, по лавици и скари) и монтаж на контролни и силови кабели н.н., комуникационни кабели (оптични, коаксиални, телефонни, мрежови), табла, шкафове и панели, тръби РЕ, кабелни скари и капаци</b>				
4	Доставка и полагане на NYCY FR 10x1,5 mm <sup>2</sup>	м	969		
5	Доставка и полагане на NYCY FR 16x1,5 mm <sup>2</sup>	м	1773		
6	Доставка и полагане на NYCY FR 19x1,5 mm <sup>2</sup>	м	1289		
7	Доставка и полагане на NYCY FR 24x1,5 mm <sup>2</sup>	м	707		
8	Доставка и полагане на NYCY FR 2x2,5 mm <sup>2</sup>	м	360		
9	Доставка и полагане на NYCY FR 4x2,5 mm <sup>2</sup>	м	2681		
11	Доставка и полагане на NYCY FR 10x2,5 mm <sup>2</sup>	м	293		
15	Доставка и полагане на NYCY FR 2x4 mm <sup>2</sup>	м	1065		
18	Доставка и полагане на NYCY FR 4x6 mm <sup>2</sup>	м	610		
42	Доставка и монтаж на проводник единичен, изолиран, гъвкав – 1,5 mm <sup>2</sup>	м	5000		
43	Доставка и монтаж на проводник единичен, изолиран, гъвкав – 2,5 mm <sup>2</sup>	м	1800		
47	Направа на суха разделка на контролен кабел до 4 жила	бр.	156		
48	Направа на суха разделка на контролен кабел до 16 жила	бр.	72		
49	Направа на суха разделка на контролен кабел до 24 жила	бр.	73		
53	Прозвъняване, маркиране и подсъединяване на контролни кабели до 4 жила	бр.	156		
54	Прозвъняване, маркиране и подсъединяване на контролни кабели до 16 жила	бр.	72		
55	Прозвъняване, маркиране и подсъединяване на контролни кабели до 24 жила	бр.	73		
61	Доставка и монтаж на фабрично произведени стоманени поцинковани перфорирани кабелни скари с ВxШ = до 60x400mm, вкл. аксесоари и монтажни елементи	м	8		

№	Наименование	мярка	к-во	ед. цена (лв. без ДДС)	обща цена (лв. без ДДС)
1	2	3	4	5	6 = 4 x 5
62	Доставка и монтаж на фабрично произведени стоманени поцинковани перфорирани капаци за кабелни скари с ВхШ = до 60x400mm, вкл. аксесоари и монтажни елементи	м	3		
75	Доставка и монтаж на релеен шкаф (необорудван)	бр.	9		
<b>П.1.6.2.</b>	<b>Доставка и монтаж на защитна и комутационна апаратура, инсталационни изделия, аксесоари и материали вторична комутация н.н.</b>				
3	Доставка и монтаж на бутон несветещ с червена капачка, с контактен блок НО+НО, 220V DC	бр.	24		
9	Доставка и монтаж на автоматичен прекъсвач еднополюсен, АС 16А	бр.	9		
17	Доставка и монтаж на автоматичен прекъсвач триполюсен, АС 4А	бр.	2		
29	Доставка и монтаж на автоматичен прекъсвач двуполюсен, DC 4А	бр.	47		
31	Доставка и монтаж на автоматичен прекъсвач двуполюсен, DC 10А	бр.	12		
32	Доставка и монтаж на автоматичен прекъсвач двуполюсен, DC 16А	бр.	6		
38	Доставка и монтаж на контакт сигнален за автоматичен прекъсвач DC	бр.	65		
39	Доставка и монтаж на контакт сигнален за автоматичен прекъсвач АС	бр.	11		
40	Доставка и монтаж на осветително тяло 1x18W, компл. с LED лампа и с вграден ключ	бр.	9		
42	Доставка и монтаж на контакт монофазен за открит монтаж тип "шуко" за 16А	бр.	9		
<b>П.1.6.3</b>	<b>Клеми и аксесоари към тях</b>				
72	Доставка и монтаж на клема разделяема токова, за кабел със сечение до 10mm <sup>2</sup>	бр.	105		
73	Доставка и монтаж на секционна разделителна пластина за делими клеми	бр.	210		
74	Доставка и монтаж на крайна затваряща пластина за токови клеми	бр.	391		
75	Доставка и монтаж на контактен мост двупозиционен	бр.	2415		
76	Доставка и монтаж на клема разделяема напрех., за кабел със сечение до 10 mm <sup>2</sup>	бр.	56		
77	Доставка и монтаж на клема универсална за оперативни вериги, за кабел със сечение до 10 mm <sup>2</sup>	бр.	104		
79	Доставка и монтаж на мост неподвижен десетпозиционен	бр.	67		
80	Доставка и монтаж на секционна разделителна пластина за опер.клеми до 10 mm <sup>2</sup>	бр.	3500		
81	Доставка и монтаж на крайна затваряща пластина за редови клеми	бр.	1200		

№	Наименование	мярка	к-во	ед. цена (лв. без ДДС)	обща цена (лв. без ДДС)
1	2	3	4	5	6 = 4 x 5
82	Доставка и монтаж на клема маркировъчна-заглавна	бр.	9		
83	Доставка и монтаж на етикет към клема заглавна	бр.	60		
84	Доставка и монтаж на фиксатор за клеморед	бр.	143		
85	Доставка и монтаж на бели пластмасови маркировъчни пластини ненадписани за делими клеми	бр.	17		
86	Доставка и монтаж на бели пластмасови маркировъчни пластини ненадписани за универсални клеми	бр.	84		
87	Доставка и монтаж на EVRO-DIN шина 35x7,5 mm	м	32		
88	Доставка и монтаж на пластмасов перфориран кабелен канал 60/60 mm	м	6		
89	Доставка и монтаж на пластмасов перфориран кабелен канал 40/60 mm	м	2		
90	Доставка и монтаж на кабелен накрайник за проводник със сечение 1,5mm <sup>2</sup>	бр.	105		
91	Доставка и монтаж на кабелен накрайник за проводник със сечение 2,5mm <sup>2</sup>	бр.	210		
92	Доставка и монтаж на заземителна шина медна 20/3mm, комплект със заземителни болтове М8, за среден брой кабели 20 бр.	бр.	391		
99	Доставка и монтаж на помощно реле 220 VDC 4НО/4НЗ контакта бързодействащо	бр.	2415		
100	Доставка и монтаж на помощно реле 220 VDC 3НО/3НЗ контакта	бр.	56		
101	Доставка и монтаж на помощно поляризовано реле 220 VDC 4 СО контакта	бр.	104		
105	Доставка и монтаж на ключ пакетен с до 4 НО/4НЗ контакта	бр.	67		
113	Монтаж на цифрово устройство (защита, контролер, електромер, щитов измервателен уред)	бр.	3500		
124	Функционални проби на полетата в ОРУ след реконструкцията - вериги за управление, сигнализация, блокировки, мерене	бр.	1200		
125	Функционални проби на системите за охлаждане и управление на стъпалните регулатори на силовите трансформатори	бр.	9		
<b>III</b>	<b>СМР по части: Конструктивна, ВиК (площадкова, сградна, маслоотвеждаща), Пожарогасителна инсталация, Вертикална планировка и Пътна</b>				
35	Разваляне на настилка от керамични плочи	м <sup>2</sup>	4,5		
43	Пробиване отвори в бетонови стени до 15 cm	м <sup>2</sup>	1		
167	Изработка, доставка и монтаж на метална конструкция/елементи от профилна стомана	кг	160		

№	Наименование	мяр ка	к-во	ед. цена (лв. без ДДС)	обща цена (лв. без ДДС)
1	2	3	4	5	6 = 4 x 5
291	Доставка и полагане на студоустойчив гранитогрес с деб. min 8 mm с грапава повърхност - min R9, степен на износоустойчивост - min PEI4 по подове и стълбищни площадки, вкл. фугиране с гъвкава аквастатична фугираща смес (десен/цвет на плочките и фугата – съгласуван с възложителя)	м <sup>2</sup>	6		
<b>IV.</b>	<b>Обща цена (I. + II. + III.)</b>				
<b>V.</b>	<b>Непредвидени разходи - 2% от т. III.</b>				
<b>VI.</b>	<b>ОБЩА ПРЕДЛАГАНА ЦЕНА (IV. + V.) В ЛЕВА, БЕЗ ДДС</b>				

*Забележка: В колона 1 от ценовата таблица е посочен № на позициите от ценовите предложения към рамковите споразумения.*

Единичните цени са образувани при следните ценообразуващи параметри:

- средна часова ставка (лв/ч.ч) .....
- цена на транспорт (лв/т.км) .....
- цена на машиносмяна по видове механизация (лв/мсм) .....
- доставно-складови разходи (%) .....
- допълнителни разходи за труд (%) .....
- допълнителни разходи за механизация (%) .....
- печалба (%) .....

*Забележка: Цена на машиносмяна се посочва за всеки вид механизация, която участникът възнамерява да използва при изпълнение на СМР.*

При несъответствие между цифровата и изписаната словом обща предлагана цена, валидна ще бъде изписаната словом обща предлагана цена.

Нашето ценово предложение включва всички разходи, свързани с качествено изпълнение на поръчката, при условията, изискванията и обема определени в документацията за участие.

**Участниците не могат да оферират цена/и и/или ценообразуващ/и параметър/три по-висока/и от тези, които са оферирали в ценовото си предложение, неразделна част от рамковото споразумение, по силата на което участват в настоящия вътрешен конкурентен избор. При констатиране на цена/и и/или ценообразуващ/и параметър/три в ценово предложение на участник в настоящата обществена поръчка, по-висока/и от тези, посочени в сключеното с него рамково споразумение, участникът се отстранява.**

Дата: .....

Подпис и печат: .....

.....  
(име и фамилия, длъжност на представляващия участник)

## РАЗДЕЛ V. ПРОЕКТ НА ДОГОВОР

### ДОГОВОР

№ МЕР-БС-ДОГ- ..... / ..... 2020 г.

Днес, ..... 2020 г., в гр. Бургас, между:

**„ЕЛЕКТРОЕНЕРГИЕН СИСТЕМЕН ОПЕРАТОР” ЕАД, МРЕЖОВИ ЕКСПЛОАТАЦИОНЕН РАЙОН БУРГАС**, с адрес: гр. Бургас, ул. "Александровска" № 1; ЕИК 1752013040099, представляван от ..... – Ръководител МЕР - Бургас, пълномощник на Изпълнителния директор, съгласно пълномощно № ...../ ..... г., нотариално заверено с рег.№ ...../ ..... г. на нотариус ..... рег.№ ..... на Нотариална камара, наричан за краткост **ВЪЗЛОЖИТЕЛ**, от една страна,

и

[**Наименование на изпълнителя**], с адрес: / със седалище и адрес на управление: ....., ЕИК/код по Регистър БУЛСТАТ регистрационен номер или друг идентификационен код ..... и ДДС номер ....., представляван/а/о от ....., в качеството на ....., съгласно ....., наричан/а/о за краткост **ИЗПЪЛНИТЕЛ**, от друга страна, (ВЪЗЛОЖИТЕЛЯТ и ИЗПЪЛНИТЕЛЯТ наричани заедно „**Страните**“, а всеки от тях поотделно „**Страна**“)

на основание чл. 112, ал. 1 от Закона за обществените поръчки (ЗОП) и Решение № ...../ ..... г. на ВЪЗЛОЖИТЕЛЯ за определяне на изпълнител на обществена поръчка с предмет: „**Ремонт полета 110 kV и изграждане на система за дистанционно управление на п/ст "Айтос"**“,

се сключи този договор („**Договора/Договорът**“) за следното:

#### 1. ПРЕДМЕТ НА ДОГОВОРА

**1.1.** ВЪЗЛОЖИТЕЛЯТ възлага, а ИЗПЪЛНИТЕЛЯТ приема да изпълни строително - монтажни работи (СМР) за обект: „**Ремонт полета 110 kV и изграждане на система за дистанционно управление на п/ст "Айтос"**“, в съответствие с разпоредбите на този договор, изискванията на ВЪЗЛОЖИТЕЛЯ и офертата на ИЗПЪЛНИТЕЛЯ, наричани за краткост „Работи“ или „Работа“ или „СМР“.

#### 2. ЦЕНА

**2.1.** Общата цена на договора за изпълнение на възложените строително-монтажни работи и доставката на необходимите за тяхното извършване апарати, продукти и материали е ..... (.....*словом*.....) лева без ДДС. Цената е определена съгласно ценовата оферта на ИЗПЪЛНИТЕЛЯ.

**2.2.** Единичните цени на ИЗПЪЛНИТЕЛЯ, са посочени в Ценовото предложение (Приложение 3). Ценовото предложение съдържа количествено-стойностна сметка, процент разходи за непредвидени СМР и ценообразуващи параметри и включва всички разходи, свързани с качествено изпълнение на поръчката, при условията, изискванията и обема, определени в документацията за участие и покрива всички дейности, необходими за изпълнението на работния проект до приемане на обекта съгласно ЗУТ, след провеждане на 72-часови проби.

**2.3.** При необходимост от промяна в количествата за отделни видове доставки и/или СМР, заложен в количествената сметка от ценовата част на офертата или се налага доставка на стоки и/или изпълнение на видове СМР, непредвидени в количествената сметка, свързани с или произтичащи от предмета на този договор и възникнали впоследствие в процеса на изпълнението му, ИЗПЪЛНИТЕЛЯТ и представител на ВЪЗЛОЖИТЕЛЯ предлагат количествено-стойностна таблица, която след одобряване от ВЪЗЛОЖИТЕЛЯ става неразделна част от договора.

**2.4.** Размерът на общите разходи, включително разходите за непредвидени СМР не могат да надвишават общата цена за изпълнение на договора по чл. 2.1. Разходите за напредвидени СМР се възлагат в съответствие с рамковото споразумение, сключено между същите страни.

**2.5.** Единичните цени на **ИЗПЪЛНИТЕЛЯ** и посоченият размер на ценообразуващите параметри в Ценовото му предложение не подлежат на увеличение.

### **3. УСЛОВИЯ И НАЧИН НА ПЛАЩАНЕ**

**3.1.** Заплащането на изпълнените видове работи ще се извършва в размер на 100 % (сто процента) от фактурираната стойност на изпълнените видове работи, в срок до 30 календарни дни, с банков превод, по сметката на **ИЗПЪЛНИТЕЛЯ** след представяне на:

(а) оригинална фактура за 100% (сто процента) от стойността на изпълнените СМР, издадена не по-късно от 5 (пет) дни, след датата на последно издадения документ по букви б), в) и г).

(б) протокол по образец на **ВЪЗЛОЖИТЕЛЯ** за установяване на изпълнените и подлежащи на заплащане натурални видове строително-монтажни работи, съдържащ количествено-стойностна сметка, подписан от представители на **ИЗПЪЛНИТЕЛЯ** и **ВЪЗЛОЖИТЕЛЯ**.

(в) протокол по образец на **ВЪЗЛОЖИТЕЛЯ** за установяване на изпълнените и подлежащи на заплащане непредвидени натурални видове строително-монтажни работи, съдържащ количествено-стойностна сметка, подписан от представители на **ИЗПЪЛНИТЕЛЯ** и **ВЪЗЛОЖИТЕЛЯ**.

(г) констативен акт за установяване годността за приемане на строежа (обр.15) по Наредба №3/31.07.2003г. на МРРБ към ЗУТ, от приемателна комисия, назначена от **ВЪЗЛОЖИТЕЛЯ**, подписан от представители на **ИЗПЪЛНИТЕЛЯ** и **ВЪЗЛОЖИТЕЛЯ**.

**3.2.** Когато **ИЗПЪЛНИТЕЛЯТ** е сключил договор/договори за подизпълнение, и когато частта от поръчката, която се изпълнява от подизпълнител, може да бъде предадена като отделен обект на **ИЗПЪЛНИТЕЛЯ** или на **ВЪЗЛОЖИТЕЛЯ**, **ВЪЗЛОЖИТЕЛЯТ** заплаща възнаграждение за тази част на подизпълнителя по реда и при условията на чл. 66, ал. 7 – ал. 10 от ЗОП и при условията и изискванията на настоящия договор.

**3.3.** Срокът за плащане по чл. 3.1. започва да тече от датата на представяне на данъчните фактури на **ВЪЗЛОЖИТЕЛЯ**.

**3.4.** Всички плащания по този Договор се извършват в лева чрез банков превод по следната банкова сметка на **ИЗПЪЛНИТЕЛЯ**:

Банка: .....

ВІС: .....

ІВАН: .....

**3.5.** **ИЗПЪЛНИТЕЛЯТ** е длъжен да уведомява писмено **ВЪЗЛОЖИТЕЛЯ** за всички последващи промени по чл. 3.4 в срок от 2 (два) дни, считано от момента на промяната. В случай, че **ИЗПЪЛНИТЕЛЯТ** не уведоми **ВЪЗЛОЖИТЕЛЯ** в този срок, счита се, че плащанията са надлежно извършени от **ВЪЗЛОЖИТЕЛЯ**

**3.6.** Възложителят заплаща разходи за непредвидени СМР по този договор при следните условия:

**3.6.1** Разходи за непредвидени СМР са разходите, възникнали с увеличаване на заложените количества строителни и монтажни работи и/или добавяне на нови видове СМР и свързаните с това промени/замени на материали и оборудване, които към момента на разработване и одобряване на техническото задание/техническите изисквания и/или инвестиционния проект, обективно не са могли да бъдат предвидени, но при изпълнение на строителството са обективно необходими за завършване на работите, включени в предмета на съответния договор и въвеждане на обекта в експлоатация.

**3.6.2.** Към разходи за непредвидени СМР се отнасят всички разходи възникнали от:

**3.6.2.1.** Надвишаване в количеството на договорена работа;

**3.6.2.2.** Нов вид работа, която не е предвидена по договора, но е обективно необходима и свързана с изпълнението на обекта и въвеждането му в експлоатация.

**3.6.3.** Необходимостта от изпълнение на непредвидени СМР, се установява от **ИЗПЪЛНИТЕЛЯ** и/или представители на **ВЪЗЛОЖИТЕЛЯ**.



- 3.6.4. В случаите, когато необходимостта от изпълнение на непредвидени СМР се установи от **ИЗПЪЛНИТЕЛЯ**, той своевременно уведомява писмено **ВЪЗЛОЖИТЕЛЯ** за възникналите обстоятелства, в срок до 2 (два) работни дни от установяване на необходимостта.
- 3.6.5. Обективната необходимост от изпълнение на непредвидени СМР, се установява с протокол от комисия назначена от **ВЪЗЛОЖИТЕЛЯ** с участието на **ИЗПЪЛНИТЕЛЯ**.
- 3.6.6. В случай, че количеството на действително извършените работи от ценовото предложение към настоящия договор е по-малко или отделни видове работи няма да се изпълняват (отпадат), то разликата от стойността на тези работи може да се използва единствено за покриване на разходите за непредвидени СМР по чл. 3.6.1.
- 3.6.7. Не се допуска изпълнение на каквито и да са допълнителни СМР, които нямат отношение към предмета на договора, въпреки че са на територията на строителната площадка.
- 3.6.8. **ИЗПЪЛНИТЕЛЯТ** е длъжен да подготви количествено-стойностна сметка/таблица за непредвидени СМР по чл. 3.6.1 с единичните цени от настоящия договор и срок за изпълнение на непредвидените СМР в рамките на общия срок на договора. Количествено-стойностната сметка и срокът за изпълнение на непредвидените СМР се одобряват от **ВЪЗЛОЖИТЕЛЯ** и са неразделна част от констативния протокол по чл. 3.6.5. и от настоящия договор.
- 3.6.9. В случай, че в договора липсва/т единична/и цена/и за нов вид СМР по чл. 3.6.2.2, но в Ценовото предложение на **ИЗПЪЛНИТЕЛЯ** към рамковото споразумение има единична/и цена/и за аналогична/и работа/и, то за цена на новият вид СМР в настоящия договор се взема цената от Ценовото предложение на **ИЗПЪЛНИТЕЛЯ** от Рамковото споразумение, умножена с Редукционен коефициент. Редукционният коефициент е отношение на количествено стойностната сметка от ценовото предложение на **ИЗПЪЛНИТЕЛЯ** по настоящия договор към същата, преизчислена с единичните цени от Рамковото споразумение на **ИЗПЪЛНИТЕЛЯ** с **ВЪЗЛОЖИТЕЛЯ** Така определеният редукционен коефициент не може да бъде по-голям от 1 (единица).
- 3.6.10. В случай, че за нов вид СМР по чл. 3.6.2.2. липсва цена в Ценовото предложение на **ИЗПЪЛНИТЕЛЯ**, то **ИЗПЪЛНИТЕЛЯТ** изготвя и предлага на **ВЪЗЛОЖИТЕЛЯ** анализи на единични цени, на база общоприети и достъпно проверими разходни норми, съгласно УСН (Уедрени Сметни Норми), ТНС (Трудови Норми в Строителството), СЕК или други технически норми в строителството и с ценообразуващите параметри, съгласно ценовото предложение, неразделна част от този договор.
- 3.6.11. Не се допуска предварително изпълнение на непредвидени видове СМР без писмено одобрение от страна на **ВЪЗЛОЖИТЕЛЯ**. Не се допуска изпълнение на каквито и да са СМР, които не са в предмета на конкретния договор. Размерът на общите разходи, включително разходите за непредвидени СМР по конкретния договор, възлаган по това рамково споразумение не могат да надвишават общата цена за изпълнение на конкретния договор.

#### **4.СРОКОВЕ ПО ДОГОВОРА**

**4.1.** Договорът влиза в сила считано от датата на регистриране в деловодната система на **ВЪЗЛОЖИТЕЛЯ**, която се поставя на всички екземпляри на Договора и е със срок на действие до изпълнение на всички поети задължения.

**4.2.** Срок за изпълнение предмета на договора:

4.2.1. Срокът за цялостното изпълнение на поръчката е общо ..... (..... словом.....) календарни дни, в това число:

4.2.1.1. .... (..... словом.....) календарни дни за подготвителни дейности (доставка на материали и съоръжения, съгласуване на изключвания и др.), считано от датата на влизане в сила на договора до датата на уведомителното писмо до **ВЪЗЛОЖИТЕЛЯ** за приключили подготвителни дейности;

4.2.1.2. .... (..... словом.....) календарни дни за изпълнение на СМР, считано от датата на подписване на протокол за откриване на строителната площадка (обр.2 по Наредба №3/31.07.03г. на МРРБ към ЗУТ) до датата на уведомителното писмо до **ВЪЗЛОЖИТЕЛЯ** за окончателното завършване на СМР.

**4.3.** Не се включва в определения по чл. 4.2. срок за изпълнение, времето за престой в следните случаи:

4.3.1. Когато не по вина на **ИЗПЪЛНИТЕЛЯ, ВЪЗЛОЖИТЕЛЯТ** е наредил временно спиране на всички видове работи или на вид работа, която обективно налага забавено изпълнение на други видове работи. За причините и времетраенето на престоя се съставя и подписва двустранен протокол.

4.3.2. Когато държавни компетентни органи или извънредни събития наредят или предизвикат временно спиране на работата.

4.3.3. Когато строежът е спрял за времето, от датата на подписване на акт за установяване състоянието на строежа при спиране на строителството (акт обр. 10) до датата на подписване на акт за установяване състоянието на строежа и СМР при продължаване на строителството (акт обр. 11) по Наредба № 3 на МРРБ към ЗУТ.

## **5. ГАРАНЦИЯ ЗА ИЗПЪЛНЕНИЕ НА ДОГОВОРА**

**5.1.** При подписването на този Договор, **ИЗПЪЛНИТЕЛЯТ** представя на **ВЪЗЛОЖИТЕЛЯ** гаранция за изпълнение в размер на 5% (пет на сто) от Стойността на Договора без ДДС, а именно ..... (*.....словом.....*) лева („Гаранция за изпълнение“), която служи за обезпечаване на изпълнението на задълженията на **ИЗПЪЛНИТЕЛЯ** по Договора. Гаранцията за изпълнение се представя в една от следните форми:

5.1.1. Парична сума, внесена по банкова сметка на **ВЪЗЛОЖИТЕЛЯ**. (*Информация за банковите сметки на ЕСО ЕАД е дадена в документацията за обществена поръчка*). Всички банкови разходи, свързани с преводите на сумата са за сметка на **ИЗПЪЛНИТЕЛЯ**;  
**или**

5.1.2. Неотменяема и безусловно платима банкова гаранция в полза на **ВЪЗЛОЖИТЕЛЯ** със срок на валидност 30 (тридесет) дни след изтичане на срока на договора по чл. 4.1. Всички банкови разходи, свързани с обслужването на превода на гаранцията, включително при нейното възстановяване, са за сметка на **ИЗПЪЛНИТЕЛЯ**; **или**

5.1.3. Застраховка, която обезпечава изпълнението чрез покритие на отговорността на изпълнителя със срок на валидност 30 (тридесет) дни след изтичане на срока на договора по чл. 4.1 и доказателство за изцяло платена премия по нея.

**ВЪЗЛОЖИТЕЛЯТ** следва да бъде посочен като трето ползващо се лице по тази застраховка. Застраховката следва да покрива отговорността на **ИЗПЪЛНИТЕЛЯ** при пълно или частично неизпълнение на Договора и не може да бъде използвана за обезпечение на неговата отговорност по друг договор. Разходите по сключването на застрахователния договор и поддържането на валидността на застраховката за изисквания срок, както и по всяко изплащане на застрахователно обезщетение в полза на **ВЪЗЛОЖИТЕЛЯ**, при наличие на основание за това, са за сметка на **ИЗПЪЛНИТЕЛЯ**.

**5.2.** В случай на изменение на Договора, извършено в съответствие с този Договор и приложимото право, **ИЗПЪЛНИТЕЛЯТ** се задължава да предприеме необходимите действия за привеждане на Гаранцията за изпълнение в съответствие с изменените условия на Договора, в срок до 5 (пет) дни от подписването на допълнително споразумение за изменението.

**5.3.** Действията за привеждане на Гаранцията за изпълнение в съответствие с изменените условия на Договора могат да включват, по избор на **ИЗПЪЛНИТЕЛЯ**:

5.3.1. Внасяне на допълнителна парична сума по банковата сметка на **ВЪЗЛОЖИТЕЛЯ** при спазване на изискванията на чл. 5.1.1 от Договора; **и/или**

5.3.2. Предоставяне на документ за изменение на първоначалната банкова гаранция или нова банкова гаранция, при спазване на изискванията на чл. 5.1.2 от Договора; **и/или**

5.3.3. Предоставяне на документ за изменение на първоначалната застраховка или нова застраховка, при спазване на изискванията на чл. 5.1.3 от Договора.

**5.4.** **ИЗПЪЛНИТЕЛЯТ** е длъжен да поддържа валидността на банковата гаранция за изпълнение/застраховката в срок 30 дни след изтичане на срока на договора по чл. 4.1. Ако в банковата гаранция за изпълнение/застраховката е посочена дата, като срок на валидност и този срок изтича преди срока на договора, **ИЗПЪЛНИТЕЛЯТ** е длъжен, до 10 дни преди

посочената дата, да представи банкова гаранция/застраховка с удължена валидност, съгласно чл. 5.1.

**5.5.** В случай, че **ИЗПЪЛНИТЕЛЯТ** не удължи валидността на банковата гаранция/застраховката, съгласно чл. 5.4, **ВЪЗЛОЖИТЕЛЯТ** има право да отправи към банката/застрахователя писмено искане за плащане в полза на **ВЪЗЛОЖИТЕЛЯ** или да прихване стойността на гаранцията от сумата за плащане и да задържи гаранцията за изпълнение под формата на паричен депозит.

**5.6.** Когато като гаранция за изпълнение се представя банкова гаранция, **ИЗПЪЛНИТЕЛЯТ** предава на **ВЪЗЛОЖИТЕЛЯ** оригинален екземпляр на банкова гаранция, издадена в полза на **ВЪЗЛОЖИТЕЛЯ**, която трябва да отговаря на следните изисквания:

5.6.1. Да бъде безусловна и неотменяема банкова гаранция във форма, предварително съгласувана с **ВЪЗЛОЖИТЕЛЯ**.

5.6.2. Да съдържа задължение на банката - гарант да извърши плащане при първо писмено искане от **ВЪЗЛОЖИТЕЛЯ**, деклариращ, че е налице неизпълнение на задължение на **ИЗПЪЛНИТЕЛЯ** или друго основание за задържане на Гаранцията за изпълнение по този Договор.

5.6.3. Да бъде със срок на валидност за целия срок на действие на Договора плюс 30 (тридесет) дни след прекратяването на Договора, като при необходимост срокът на валидност на банковата гаранция се удължава или се издава нова.

**5.7.** Банковите разходи по откриването и поддържането на Гаранцията за изпълнение във формата на банкова гаранция, както и по усвояването на средства от страна на **ВЪЗЛОЖИТЕЛЯ**, при наличието на основание за това, са за сметка на **ИЗПЪЛНИТЕЛЯ**.

**5.8.** Когато като Гаранция за изпълнение се представя застраховка, **ИЗПЪЛНИТЕЛЯТ** предава на **ВЪЗЛОЖИТЕЛЯ** оригинален екземпляр на застрахователна полица, издадена в полза на **ВЪЗЛОЖИТЕЛЯ** в която **ВЪЗЛОЖИТЕЛЯТ** е посочен като трето ползващо се лице (бенефициер). Политата трябва да отговаря на следните изисквания:

5.8.1. Да обезпечава изпълнението на този Договор чрез покритие на отговорността на **ИЗПЪЛНИТЕЛЯ**;

5.8.2. Да бъде със срок на валидност за целия срок на действие на Договора плюс 30 (тридесет) дни след прекратяването на Договора.

**5.9.** Разходите по сключването на застрахователния договор и поддържането на валидността на застраховката за изисквания срок, както и по всяко изплащане на застрахователно обезщетение в полза на **ВЪЗЛОЖИТЕЛЯ**, при наличието на основание за това, са за сметка на **ИЗПЪЛНИТЕЛЯ**.

**5.10.** **ВЪЗЛОЖИТЕЛЯТ** освобождава Гаранцията за изпълнение след приключване и приемане по реда на този договор, в пълен размер, ако липсват основания за задържането от страна на **ВЪЗЛОЖИТЕЛЯ** на каквато и да е сума по нея.

Освобождаването на Гаранцията за изпълнение се извършва, както следва:

5.10.1. Когато е във формата на парична сума – чрез превеждане на сумата по банковата сметка на **ИЗПЪЛНИТЕЛЯ**, посочена в чл. 3.4. от Договора;

5.10.2. Когато е във формата на банкова гаранция – чрез връщане на нейния оригинал на представител на **ИЗПЪЛНИТЕЛЯ** или упълномощено от него лице;

5.10.3. Когато е във формата на застраховка – чрез връщане на оригинала на застрахователната полица/застрахователния сертификат на представител на **ИЗПЪЛНИТЕЛЯ** или упълномощено от него лице, или изпращане на писмено уведомление до застрахователя.

**5.11.** Гаранцията не се освобождава от **ВЪЗЛОЖИТЕЛЯ**, ако в процеса на изпълнение на Договора е възникнал спор между Страните относно неизпълнение на задълженията на **ИЗПЪЛНИТЕЛЯ** и въпросът е отнесен за решаване пред съд. При решаване на спора в полза на **ВЪЗЛОЖИТЕЛЯ** той може да пристъпи към усвояване на гаранциите.

**5.12.** **ВЪЗЛОЖИТЕЛЯТ** има право да задържи и да се удовлетвори от Гаранцията за изпълнение, когато **ИЗПЪЛНИТЕЛЯТ** не изпълни някое от неговите задължения по Договора, както и в случаите на лошо, частично и/или забавено изпълнение на което и да е задължение на **ИЗПЪЛНИТЕЛЯ**, като усвои такава част от Гаранцията за изпълнение, която съответства на уговорената в Договора неустойка за съответния случай на неизпълнение.

**5.13. ВЪЗЛОЖИТЕЛЯТ** има право да задържи Гаранцията за изпълнение в пълен размер, в следните случаи:

5.13.1. Ако **ИЗПЪЛНИТЕЛЯТ** не започне работа по изпълнение на Договора в срок до 15 (петнадесет) дни след датата на изпращане на покана за започване на работа по чл. 12.9. и **ВЪЗЛОЖИТЕЛЯТ** развали Договора на това основание.

5.13.2. При пълно неизпълнение, в т.ч. когато изпълнените строително-монтажни работи не отговарят на изискванията на **ВЪЗЛОЖИТЕЛЯ**, и разваляне/прекратяване на Договора от страна на **ВЪЗЛОЖИТЕЛЯ** на това основание.

5.13.3. При прекратяване на дейността на **ИЗПЪЛНИТЕЛЯ** или при обявяването му в несъстоятелност.

**5.14.** Във всеки случай на задържане на Гаранцията за изпълнение, **ВЪЗЛОЖИТЕЛЯТ** уведомява **ИЗПЪЛНИТЕЛЯ** за задържането и неговото основание. Задържането на Гаранцията за изпълнение изцяло или частично не изчерпва правата на **ВЪЗЛОЖИТЕЛЯ** да търси обезщетение в по-голям размер.

**5.15.** Когато **ВЪЗЛОЖИТЕЛЯТ** се е удовлетворил от Гаранцията за изпълнение и Договорът продължава да е в сила, **ИЗПЪЛНИТЕЛЯТ** се задължава в срок до 3 (три) дни да допълни Гаранцията за изпълнение, като внесе усвоената от **ВЪЗЛОЖИТЕЛЯ** сума по сметката на **ВЪЗЛОЖИТЕЛЯ** или предостави документ за изменение на първоначалната банкова гаранция или нова банкова гаранция, съответно застраховка, така че във всеки момент от действието на Договора размерът на Гаранцията за изпълнение да бъде в съответствие с чл. 5.1 от Договора.

**5.16. ВЪЗЛОЖИТЕЛЯТ** не дължи лихва за времето, през което средствата по Гаранцията за изпълнение са престояли при него законосъобразно.

**5.17.** При изпадане в неплатежоспособност, обявяване в несъстоятелност, прекратяване или ликвидация, или отнемане на лиценза на издателя на гаранцията за изпълнение на **ИЗПЪЛНИТЕЛЯ**, **ИЗПЪЛНИТЕЛЯТ** е длъжен да представи нова Гаранция за изпълнение, в пълно съответствие с условията по обществената поръчка (когато е приложимо) в десетдневен срок от узнаване от него на съответното обстоятелство, или от уведомяването му за това от **ВЪЗЛОЖИТЕЛЯ** – което от двете събития настъпи за **ИЗПЪЛНИТЕЛЯ** първо. Всички разходи по издаване и представяне на **ВЪЗЛОЖИТЕЛЯ** на новата Гаранция за изпълнение са изцяло за сметка на **ИЗПЪЛНИТЕЛЯ**.

## **6. ЗАСТРАХОВКИ**

**6.1.** При подписването на договора, на основание чл. 173, ал. 1 от ЗУТ, **ИЗПЪЛНИТЕЛЯТ** представя на **ВЪЗЛОЖИТЕЛЯ** оригинал на сключена застрахователна полица “Всички рискове на **ИЗПЪЛНИТЕЛЯ**”, издадена в полза на **ВЪЗЛОЖИТЕЛЯ**, както и доказателство за платена премия по нея и влизането ѝ в сила. Застраховката следва да има валидност за срока на изпълнението на СМР и гаранционния срок.

**6.2. ИЗПЪЛНИТЕЛЯТ** е длъжен да внесе изцяло застрахователната премия при подписването на застрахователния договор.

**6.3. ИЗПЪЛНИТЕЛЯТ** се задължава да поддържа застрахователния лимит през целия период на застраховката, като заплати допълнителни премии, в случай че през застрахователния период настъпят събития, които биха намалили застрахователното покритие.

**6.4.** В случай на дефекти, проявили се през гаранционния срок, **ИЗПЪЛНИТЕЛЯТ** се задължава да удължи срока на гаранционния (и застрахователния) период с времето, необходимо за отстраняване на дефектите.

**6.5.** Проектът за застрахователен договор (полица) се одобрява от **ВЪЗЛОЖИТЕЛЯ**.

**6.6.** Проектът за застрахователен договор (полица) трябва да съответства на изискванията на **ВЪЗЛОЖИТЕЛЯ** по зададения от него образец на застрахователна полица по чл. 173 от ЗУТ.

## **7. ПРИЕМАНЕ И ПРЕДАВАНЕ НА ОБЕКТА.**

**7.1.** Предаването на изходните данни от **ВЪЗЛОЖИТЕЛЯ** на **ИЗПЪЛНИТЕЛЯ** се извършва с протокол за предаване и приемане.

7.2. Предаването на обекта от **ВЪЗЛОЖИТЕЛЯ** на **ИЗПЪЛНИТЕЛЯ** се извършва с протокол за откриване на строителната площадка (обр.2) по Наредба №3 на МРРБ към ЗУТ.

7.3. Предаването на строежа и строителната документация от **ИЗПЪЛНИТЕЛЯ** на **ВЪЗЛОЖИТЕЛЯ**, се извършва с подписване без забележки на констативен акт за установяване годността за приемане на строежа (обр.15) по Наредба №3/31.07.2003г. на МРРБ към ЗУТ, от приемателна комисия, назначена от **ВЪЗЛОЖИТЕЛЯ**.

7.4. Рискът от случайно погиване и/или повреждане на доставените от **ИЗПЪЛНИТЕЛЯ** на обекта стоки, материали, съоръжения и други преминава върху **ВЪЗЛОЖИТЕЛЯ** с подписването на протокола по чл. 7.3. от приемателната комисия, назначена от **ВЪЗЛОЖИТЕЛЯ**.

## 8. ГАРАНЦИОННИ УСЛОВИЯ И КАЧЕСТВО НА ИЗПЪЛНЕНИЕТО

8.1. **ИЗПЪЛНИТЕЛЯТ** се задължава да изпълни договора с необходимото качество, което трябва да съответства на изискванията на настоящия договор, приложенията към него, както и на изискванията на рамковото споразумение.

8.2. **ВЪЗЛОЖИТЕЛЯТ** може да извършва проверки на изпълняваните работи по всяко време и по начин незатрудняващ работата на **ИЗПЪЛНИТЕЛЯ**. В случай на констатирани некачествено изпълнени работи, вложени некачествени материали и/или съоръжения и др. се дават указания от **ВЪЗЛОЖИТЕЛЯ** за отстраняването им.

8.3. В случай, че бъдат констатирани некачествено изпълнени работи, вложени некачествени материали или съоръжения и др., **ИЗПЪЛНИТЕЛЯТ** е длъжен да отстрани регистрираните пропуски в качеството на своята работа в срока на конкретният договор и за своя сметка.

8.4. В случай, че изпълнените работи не могат да бъдат приведени към изисканото качество по друг надежден метод, то **ИЗПЪЛНИТЕЛЯТ** е длъжен да ги разруши и/или демонтира и изпълни отново за своя сметка и в срока на договора.

8.5. Гаранционният срок за извършените СМР важи за целия строеж и започва да тече от датата на констативен акт за установяване годността за приемане на строежа (обр.15) по Наредба №3/31.07.2003г. на МРРБ към ЗУТ, от приемателна комисия, назначена от **ВЪЗЛОЖИТЕЛЯ**, подписан от представители на **ИЗПЪЛНИТЕЛЯ** и **ВЪЗЛОЖИТЕЛЯ**.

8.6. Гаранционните срокове по този договор са както следва:

8.6.1. Гаранционен срок за изпълнените строително-монтажни работи е: ..... (*.....словом.....*) години, считано от датата на констативен акт за установяване годността за приемане на строежа (обр.15) по Наредба №3/31.07.2003г. на МРРБ към ЗУТ, от приемателна комисия, назначена от **ВЪЗЛОЖИТЕЛЯ**.

8.7. Всички дефекти, проявили се през гаранционния срок, се отстраняват от **ИЗПЪЛНИТЕЛЯ** за негова сметка. За целта, **ВЪЗЛОЖИТЕЛЯТ** уведомява писмено **ИЗПЪЛНИТЕЛЯ** за своите констатации. В срок до 10 дни от получаване на съобщението, **ИЗПЪЛНИТЕЛЯТ** съгласувано с **ВЪЗЛОЖИТЕЛЯ**, предприема действия и започва работа, като отстранява дефектите в минималния технологично необходим срок.

8.8. В случай на неизпълнение на задълженията от **ИЗПЪЛНИТЕЛЯ** по договора, съгласно чл. 8.7., **ВЪЗЛОЖИТЕЛЯТ** има право да отстрани дефектите за сметка на **ИЗПЪЛНИТЕЛЯ**.

8.9. В случаите на дефекти, проявили се в гаранционния срок и довели до аварийно изключване на енергийния обект, **ВЪЗЛОЖИТЕЛЯТ** има право да отстрани дефектите с аварийни групи, като **ИЗПЪЛНИТЕЛЯТ** няма да носи отговорност за извършената от аварийните групи работа. **ИЗПЪЛНИТЕЛЯТ** е длъжен да заплати на **ВЪЗЛОЖИТЕЛЯ** направените разходи.

8.10. В случаите по чл. 8.8 и чл. 8.9, **ИЗПЪЛНИТЕЛЯТ** е длъжен да заплати на **ВЪЗЛОЖИТЕЛЯ** направените разходи в срок от 30 календарни дни, с банков превод, по сметката на **ВЪЗЛОЖИТЕЛЯ**, считано от датата на получаване на писмено уведомление от **ВЪЗЛОЖИТЕЛЯ**.

8.11. В случаите по чл. 8.7, 8.8. и 8.9. гаранционният срок определен съгласно чл. 8.6. се продължава с времето, необходимо за отстраняване на дефектите.

## **9. ПАТЕНТНИ ПРАВА**

**9.1. ИЗПЪЛНИТЕЛЯТ** трябва да обезщети **ВЪЗЛОЖИТЕЛЯ** срещу всички претенции на трети страни за нарушаване на права върху патенти, запазени марки, авторски права или права на интелектуална собственост или индустриални проекти, произтичащи от употребата на съоръженията и материалите, доставени от **ИЗПЪЛНИТЕЛЯ** за извършване на строително – монтажните работи.

**9.2. ИЗПЪЛНИТЕЛЯТ** гарантира на **ВЪЗЛОЖИТЕЛЯ**, че никое трето лице няма авторски права или права на интелектуална или индустриална собственост върху работите, предмет на този договор. **ИЗПЪЛНИТЕЛЯТ** дава съгласието си да бъде привличан като трето лице помагач в случай на съдебен процес и претенции срещу **ВЪЗЛОЖИТЕЛЯ**, във връзка с този договор и да обезщети Възложителя напълно за всички претърпени от него щети във връзка с тези претенции.

## **10. ВРЕМЕННИ ПОДХОДИ И ПЛОЩАДКИ**

**10.1.** Временните подходи към обекта, монтажните площадки и пътища за извършване на строително-монтажните работи се съгласуват предварително с **ВЪЗЛОЖИТЕЛЯ**, за което се съставя двустранен протокол. Щетите нанесени върху тези подходи, площадки и пътища са за сметка на **ВЪЗЛОЖИТЕЛЯ**, с изключение на случаите по чл. 12.13.

**10.2.** Всички други нанесени щети при извършване на строително – монтажните работи на обекта, невключени в двустранния протокол, са за сметка на **ИЗПЪЛНИТЕЛЯ**

## **11. ПРАВА И ЗАДЪЛЖЕНИЯ НА ВЪЗЛОЖИТЕЛЯ**

**11.1. ВЪЗЛОЖИТЕЛЯТ** е длъжен да предаде на **ИЗПЪЛНИТЕЛЯ** изходни данни с протокол за предаване и приемане. **ВЪЗЛОЖИТЕЛЯТ** отправя писмена покана до **ИЗПЪЛНИТЕЛЯ** за подписване на протокола.

**11.2. ВЪЗЛОЖИТЕЛЯТ** е длъжен да предаде на **ИЗПЪЛНИТЕЛЯ** строителната площадка с протокол за откриване на строителната площадка (обр.2) по Наредба №3/31.07.2003г. на МРРБ към ЗУТ. **ВЪЗЛОЖИТЕЛЯТ** отправя писмена покана до **ИЗПЪЛНИТЕЛЯ** за подписване на протокола.

**11.3. ВЪЗЛОЖИТЕЛЯТ** има право да проверява изпълнението на видовете работи и отчетната документация по всяко време, без с това да затруднява дейността на **ИЗПЪЛНИТЕЛЯ**.

**11.4. ВЪЗЛОЖИТЕЛЯТ** има право да проверява дали доставените материали на обекта съответстват на поставените изисквания в документацията за обществената поръчка и дали са придружени от документите, съгласно чл.4. ал.1 от Наредба №РД-02-20-1 от 5.02.2015г. за условията и реда за влагане на строителни продукти в строежите на Република България.

**11.5. ВЪЗЛОЖИТЕЛЯТ** има право да контролира качеството на извършваните работи.

**11.6. ВЪЗЛОЖИТЕЛЯТ** има право да спира изпълнението на договора при констатиране на некачествено извършени работи, влагане на некачествени или нестандартни материали/оборудване или отклонения от техническите изисквания. Подмяната на нестандартните материали/оборудване и отстраняването на нарушенията се извършват изцяло за сметка на **ИЗПЪЛНИТЕЛЯ** в рамките на посочения в чл. 4.2.1.2. срок.

**11.7. ВЪЗЛОЖИТЕЛЯТ** е длъжен да определи свой представител, по смисъла на чл. 5, ал. 1 по Наредба № 3/31.07.2003 г. на МРРБ на основание ЗУТ, за срока на договора.

**11.8.** В случай, че строителството е спряно с подписване на акт обр.10, съгласно Наредба №3/31.07.2003г. на МРРБ към ЗУТ, **ВЪЗЛОЖИТЕЛЯТ** се задължава, при настъпване на подходящи условия за продължаване на строителството, да отправи писмена покана до **ИЗПЪЛНИТЕЛЯ** за подписване на акт (обр.11) по Наредба №3/31.07.2003г. на МРРБ към ЗУТ.

**11.9.** В случай, че има сключени договори за подизпълнение, **ВЪЗЛОЖИТЕЛЯТ** приема изпълнението на дейностите, предмет на договорите за подизпълнение, в присъствието на **ИЗПЪЛНИТЕЛЯ** и на подизпълнителите.

## **12. ПРАВА И ЗАДЪЛЖЕНИЯ НА ИЗПЪЛНИТЕЛЯ**

**12.1. ИЗПЪЛНИТЕЛЯТ** е длъжен да се яви и да подпише протокол за приемане на изходни данни, в деня и часа, посочени в поканата на **ВЪЗЛОЖИТЕЛЯ**.

**12.2. ИЗПЪЛНИТЕЛЯТ** или негов представител е длъжен да се яви и да подпише протокол обр.2 или акт обр.11 по Наредба №3/31.07.2003г. на МРРБ към ЗУТ в указания в поканата от **ВЪЗЛОЖИТЕЛЯ** срок и да започне незабавно изпълнението на договорените СМР.

**12.3. ИЗПЪЛНИТЕЛЯТ** е длъжен да изпълни всички СМР в пълно съответствие с проектната документация.

**12.4. ИЗПЪЛНИТЕЛЯТ** е длъжен да вземе необходимите мерки за осигуряване на строителната площадка, да я ограда и/или да постави предупредителни знаци, указания за отбиване на движението и други необходими, съгласно действащото законодателство.

**12.5. ИЗПЪЛНИТЕЛЯТ** е длъжен да организира извършването на работите в срок, качествено и в необходимата технологична последователност, при спазване на държавните нормативи, проектните предписания и техническите изисквания на **ВЪЗЛОЖИТЕЛЯ**.

**12.6. ИЗПЪЛНИТЕЛЯТ** е длъжен да изпълнява СМР с материали, съоръжения, изделия, продукти и други в съответствие с определените от **ВЪЗЛОЖИТЕЛЯ** в Техническите спецификации от документацията за обществената поръчка, както и с основните изисквания към строежите.

12.6.1. За доставените на обекта строителни продукти **ИЗПЪЛНИТЕЛЯТ** е длъжен да представи необходимите документи, съгласно изискванията на Наредба № РД-02-20-1 от 05.02.2015 г. за условията и реда за влагане на строителни продукти в строежите на Република България (НУРВСПСРБ).

**12.7. ИЗПЪЛНИТЕЛЯТ** е длъжен да осигури за изпълнението на СМР персонал с необходимия опит, квалификация, както и технически ръководител/и, компетентни да осигурят организация и контрол на работата.

**12.8. ИЗПЪЛНИТЕЛЯТ** е длъжен да подготвя навреме отчетната документация и да съобщава на **ВЪЗЛОЖИТЕЛЯ**, когато ще е необходимо подписване на документи за освидетелстване на скрити работи.

**12.9. ИЗПЪЛНИТЕЛЯТ** е длъжен да се съобразява със заповедите, предписанията и изискванията на лицето/а, упражняващ/и инвеститорски контрол по отношение на спазване на техническите изисквания на **ВЪЗЛОЖИТЕЛЯ**, както и на качеството и количеството на извършените видове работи.

**12.10. ИЗПЪЛНИТЕЛЯТ** е длъжен да отстранява незабавно и за своя сметка всички нанесени повреди на подземните и надземните комуникации и съоръжения, когато същите са били отразени в предадените работни проекти или са му указани на място от персонала на експлоатационните предприятия или **ВЪЗЛОЖИТЕЛЯ**. Произтичащите глоби и санкции са за негова сметка.

**12.11. ИЗПЪЛНИТЕЛЯТ** е длъжен при извършване на строително-монтажните работи да не допуска замърсяване, да не заема площи извън границите на предадената му строителна площадка, както и да спазва изискванията на нормативните документи за опазване на околната среда.

**12.12. ИЗПЪЛНИТЕЛЯТ** е длъжен да извършва всички работи по обекта така, че да не се създават нерегламентирани пречки за правото на ползване и владееене на обществени или частни пътища и подходи до или към имотите, независимо от това дали те са собственост на **ВЪЗЛОЖИТЕЛЯ** или което и да било друго лице. Всички претенции, щети, разходи, такси и парични обезщетения, в случай, че се допуснат такива нарушения са за сметка на **ИЗПЪЛНИТЕЛЯ**.

**12.13. ИЗПЪЛНИТЕЛЯТ** е длъжен да извършва всички дейности при строго спазване изискванията на Правилника по безопасност и здраве при работа в електрически уредби на електрически и топлофикационни централи и по електрически мрежи, Наредба № 9/09.06.2004 г. за техническата експлоатация на електрически централи и мрежи (НТЕЕЦМ), всички други нормативни документи, свързани с изпълнението на СМР, както и Споразумение № 1 за осигуряване на здравословни и безопасни условия на труд, неразделна част от този договор.

**12.14. ИЗПЪЛНИТЕЛЯТ** е длъжен да уведомява писмено **ВЪЗЛОЖИТЕЛЯ** винаги, когато съществува опасност от забавяне или нарушаване на договорения график за изпълнение на строежа, като посочи причините за това закъснение.

**12.15. ИЗПЪЛНИТЕЛЯТ** е длъжен да освободи и почисти строителната площадка, след завършване на работите и преди подписване на протокола за приемане на обекта от приемателна комисия, назначена от **ВЪЗЛОЖИТЕЛЯ**.

**12.16. ИЗПЪЛНИТЕЛЯТ** е длъжен да изпрати уведомително писмо до **ВЪЗЛОЖИТЕЛЯ** за окончателното завършване на СМР.

**12.17. ИЗПЪЛНИТЕЛЯТ** сключва договор/договори за подизпълнение с посочените в офертата му подизпълнители в срок от 5 (пет) дни от сключване на настоящия договор (ако такива са декларирани при сключване на рамковото споразумение, и съответно ще се използват за конкретния обект). При замяна или включване на подизпълнител, се прилагат условията на чл. 66, ал. 14 и ал. 15 от ЗОП. В този случай **ИЗПЪЛНИТЕЛЯТ** е длъжен да представи на **ВЪЗЛОЖИТЕЛЯ** копие на договора с новия подизпълнител, заедно с всички документи, които доказват изпълнението на условията по чл. 66, ал. 14 от ЗОП, в срок до три дни от неговото сключване.

**12.18.** В случай, че има сключени договори за подизпълнение, при приемането изпълнението на дейностите, предмет на договорите за подизпълнение, **ИЗПЪЛНИТЕЛЯТ** е длъжен да осигури присъствието на подизпълнителите.

**12.19. ИЗПЪЛНИТЕЛЯТ** носи пълна отговорност за цялостното опазване на обекта до предаването му на **ВЪЗЛОЖИТЕЛЯ** с констативен акт за установяване годността за приемане на строежа (обр.15) по Наредба №3/31.07.2003г. на МРРБ към ЗУТ, от приемателна комисия, назначена от **ВЪЗЛОЖИТЕЛЯ** без забележки.

**12.20. ИЗПЪЛНИТЕЛЯТ** има право да получи плащане за извършените от него и приети от **ВЪЗЛОЖИТЕЛЯ** строително-монтажни работи и вложените за тях материали.

**12.21. ИЗПЪЛНИТЕЛЯТ** и неговите подизпълнители са длъжни да спазват всички приложими правила и изисквания, свързани с опазване на околната среда, социалното и трудовото право, приложими колективни споразумения и/или разпоредби на международното екологично, социално и трудово право съгласно приложение № 10 от ЗОП - Списък на конвенциите в социалната област и в областта на околната среда.

**12.22. ИЗПЪЛНИТЕЛЯТ** е длъжен да предаде на **ВЪЗЛОЖИТЕЛЯ** всички демонтирани материали и оборудване в количества, съгласно техническите спецификации от документацията за участие. В случай на предаване на по-малки количества, се съставя констативен приемо-предавателен протокол. Необоснованата разлика се дължи от **ИЗПЪЛНИТЕЛЯ** на **ВЪЗЛОЖИТЕЛЯ** по пазарни цени. Последното е основание за издаване на протокол за плащане на установените липси.

**12.23.** Организацията на работата, нейното изпълнение, а така също и контрола върху нейното качествено, своевременно и безопасно изпълнение е изцяло отговорност и задължение на **ИЗПЪЛНИТЕЛЯ**.

**12.24. ИЗПЪЛНИТЕЛЯТ** се задължава да не разкрива информация, предоставена му от **ВЪЗЛОЖИТЕЛЯ**. Задълженията по този член и следващите чл.12.24.1., чл.12.24.2. и чл.12.24.3. се отнасят до **ИЗПЪЛНИТЕЛЯ**, всички негови подразделения, контролирани от него фирми и организации, всички негови служители и наети от него физически или юридически лица, като **ИЗПЪЛНИТЕЛЯТ** отговаря за изпълнението на тези задължения от страна на такива лица. Задълженията, свързани с неразкриване на Конфиденциалната информация остават в сила и след прекратяване на Договора на каквото и да е основание.

12.24.1. **ИЗПЪЛНИТЕЛЯТ** се задължава да не разгласява по никакъв начин конфиденциална информация, станала му известна по повод изпълнение на горепосочения договор, отнасяща се за „Електроенергиен системен оператор” ЕАД, пред вертикално интегрираното предприятие – „Български енергиен холдинг” ЕАД или която и да е друга част от него.

12.24.2. **ИЗПЪЛНИТЕЛЯТ** се задължава да пази конфиденциалната информация добросъвестно и да не разпространява и публикува, както и да не я предоставя на лица, които нямат право на достъп до нея.



12.24.3. **ИЗПЪЛНИТЕЛЯТ** се задължава да върне при поискване от страна на **ВЪЗЛОЖИТЕЛЯ** всички предоставени му документи и носители на информация.

12.25. **ИЗПЪЛНИТЕЛЯТ** се задължава да не използва информация, предоставена му от **ВЪЗЛОЖИТЕЛЯ** за други цели, извън изпълнението на предмета на този договор.

12.26. **ИЗПЪЛНИТЕЛЯТ** е длъжен да поддържа непрекъснато застраховка „Професионална отговорност” за вреди, причинени на другите участници в строителството и/или на трети лица, вследствие на неправомерни действия или бездействия при или по повод изпълнение на задълженията си за срока на договора.

12.27. **ИЗПЪЛНИТЕЛЯТ** се задължава да и е отговорен за транспортирането на съоръженията от Централен склад Юг на **ВЪЗЛОЖИТЕЛЯ**, с адрес гр.Пловдив, Южна индустриална зона, бул. Кукленско шосе №17И, до крайна дестинация - площадката за изпълнение на СМР, както и за разтоварването на стоките, предоставени от **ВЪЗЛОЖИТЕЛЯ**, като осигури подходящи транспортни средства, механизация и работна сила за разтоварване на стоките. **ИЗПЪЛНИТЕЛЯТ** отговаря за опазване на стоките и подходящото им съхранение за времето от получаване на стоките до въвеждането на обекта в експлоатация.

12.28. **ИЗПЪЛНИТЕЛЯТ** е длъжен да уведоми **ВЪЗЛОЖИТЕЛЯ** за датата на получаване на съоръженията от склада на **ВЪЗЛОЖИТЕЛЯ**, не по-късно от 5 (пет) работни дни преди датата на получаване, като посочи списък на съоръженията, които планира да транспортира.

12.29. **ВЪЗЛОЖИТЕЛЯТ** създава организация за деня на получаване като осигурява механизация и работна сила за натоварване на стоките на транспортните средства, като **ИЗПЪЛНИТЕЛЯТ** отговаря и съдейства за правилното натоварване, балансиране и укрепване на стоките на транспортните средства.

12.30. Стоките, собственост на **ВЪЗЛОЖИТЕЛЯ** се получават от **ИЗПЪЛНИТЕЛЯ** с приемно-предавателен протокол в три оригинални екземпляра, (два за **ВЪЗЛОЖИТЕЛЯ** и един за **ИЗПЪЛНИТЕЛЯ**), след натоварването им на осигуреното от него подходящо транспортно средство.

12.31. **ИЗПЪЛНИТЕЛЯТ** е длъжен да застрахова стоките за времето от получаването им с протокола по чл.12.30. от склада на **ВЪЗЛОЖИТЕЛЯ** до разтоварването им на обекта, включително за времето на транспортирането им до конкретния обект по действителната им стойност, съгласно фактури за придобиване, в полза на **ВЪЗЛОЖИТЕЛЯ**. **ИЗПЪЛНИТЕЛЯТ** се задължава преди натоварване на стоките на транспортното средство да предаде на представителя на **ВЪЗЛОЖИТЕЛЯ** – материално отговорното лице (МОЛ) на съответния склад, оригинален екземпляр от застрахователна полица за застраховка на стоките по време на транспорта.

12.32. При изпадане в неплатежоспособност, обявяването в несъстоятелност, прекратяване или ликвидация или отнемане на лиценза на застрахователя по застраховката по чл.173 ЗУТ, **ИЗПЪЛНИТЕЛЯТ** е длъжен да представи нова застраховка, в пълно съответствие с условията по обществената поръчка (когато е приложимо) в десетдневен срок от узнаване от него на съответното обстоятелство, или от уведомяването му за това от Възложителя – което от двете събития настъпи за **ИЗПЪЛНИТЕЛЯ** първо. Всички разходи по издаване и представяне на **ВЪЗЛОЖИТЕЛЯ** на новата гаранция за изпълнение са изцяло за сметка на **ИЗПЪЛНИТЕЛЯ**.

12.33. **ИЗПЪЛНИТЕЛЯТ** е длъжен при извършване на строително-монтажните работи да обезпечи свободен достъп на експлоатационния персонал, в това число и на обслужваща техника и пожарни автомобили по съответните вътрешноведомствени пътища и да не допуска складиране на материали или строителни отпадъци върху тях.

12.34. **ИЗПЪЛНИТЕЛЯТ** е длъжен, преди започване на работа, да представи поименен списък на лицата, които ще изпълняват строителството и техническия/те ръководител/и, отговарящ/и за организацията и контрола на работата, оформен като Заповед за командирован персонал, с посочени длъжност, професионална квалификация и квалификационна група, съгласно ПБЗРЕУЕТЦЕМ, която притежават лицата. При замяна на лице/а от списъка или включване на други лица в списъка, **ИЗПЪЛНИТЕЛЯТ** е длъжен да актуализира списъка на лицата, които ще изпълняват строителството.

**12.35.** След изработката на 1 бр. командно-релейно табло, **ИЗПЪЛНИТЕЛЯТ** е длъжен да информира **ВЪЗЛОЖИТЕЛЯ** и да покани негови представители за осъществяване на контрол при изработката. При констатиране от **ВЪЗЛОЖИТЕЛЯ** на пропуски от страна на **ИЗПЪЛНИТЕЛЯ**, последният е длъжен да извърши съответните корекции. Изпълнението на поръчката ще се осъществи само след задължително одобрение от **ВЪЗЛОЖИТЕЛЯ** на представените табла и оформяне на протокол.

**12.36.** **ИЗПЪЛНИТЕЛЯТ** е длъжен да изпрати уведомление на **ВЪЗЛОЖИТЕЛЯ** за готовност за конфигурация и настройки на релейните защиты, които ще се изпълнят от **ВЪЗЛОЖИТЕЛЯ**, и провеждане на функционални проби на полето/тата.

**12.37.** **ИЗПЪЛНИТЕЛЯТ** е длъжен да изпрати уведомление на **ВЪЗЛОЖИТЕЛЯ** за провеждане на 72-часова проба при експлоатационни условия, не по-малко от 5 (пет) дни, преди обекта, по негово мнение, да бъде готов за провеждане на 72-часовата проба.

**12.38.** **ИЗПЪЛНИТЕЛЯТ** е длъжен да осигури присъстието на свои представители при въвеждането в експлоатация на всяко присъединение.

**12.39.** **ИЗПЪЛНИТЕЛЯТ** е длъжен да отстрани незабавно, за своя сметка, всички открити по време на пусковите изпитания несъответствия и пропуски в строително-монтажните и демонтажните работи.

**12.40.** **ИЗПЪЛНИТЕЛЯТ** е длъжен да върне работните чертежи на **ВЪЗЛОЖИТЕЛЯ** в края на ремонта, с нанесените корекции и поправки (ако има такива).

**12.41.** **ИЗПЪЛНИТЕЛЯТ** изпълнява и всички останали задължения, произтичащи от сключеното с него рамково споразумение, включително чл. 15 от същото.

### **13. ПРАВА И ЗАДЪЛЖЕНИЯ НА СТРАНИТЕ СЪГЛАСНО ЗАКОНА ЗА ЗДРАВΟΣЛОВНИ И БЕЗОПАСНИ УСЛОВИЯ НА ТРУД (ЗЗБУТ) И НАРЕДБА № 2/2004г. ЗА МИНИМАЛНИТЕ ИЗИСКВАНИЯ ЗА ЗДРАВΟΣЛОВНИ И БЕЗОПАСНИ УСЛОВИЯ НА ТРУД ПРИ ИЗВЪРШВАНЕ НА СМР (Наредба №2).**

**13.1.** **ВЪЗЛОЖИТЕЛЯТ** има право да упълномощи физическо или юридическо лице, което да го представлява и да извършва дейностите, предвидени в Наредба №2.

**13.2.** **ВЪЗЛОЖИТЕЛЯТ** е длъжен, в случаите на повече от един изпълнител, да определи координатор по безопасност и здраве (КБЗ), който да извършва дейностите, свързани с изпълнението и контрола на строежа, предвидени в Наредба №2.

**13.3.** **ИЗПЪЛНИТЕЛЯТ** е длъжен да извършва строително-монтажните и демонтажните работи при спазване на изискванията и задълженията, предвидени в Наредба №2.

**13.4.** **ИЗПЪЛНИТЕЛЯТ** е длъжен да определи от състава си технически ръководител/и/, бригадир/и/ и ръководител на противопожарната комисия, които да изпълняват задачите съответно по чл.26, чл.27 и чл.67, ал.2 от Наредба №2.

**13.5.** **ИЗПЪЛНИТЕЛЯТ** е длъжен, преди започване на работа на строителната площадка и до завършването на строежа да извършва оценка на риска, съвместно с подизпълнителите. При настъпване на съществени изменения от първоначалните условия по време на изпълнение на СМР оценката на риска се актуализира.

**13.6.** При извършване на СМР на територията на работещо предприятие на **ВЪЗЛОЖИТЕЛЯ**, **ИЗПЪЛНИТЕЛЯТ** съгласува оценката на риска с **ВЪЗЛОЖИТЕЛЯ**.

**13.7.** **ИЗПЪЛНИТЕЛЯТ** е длъжен да изготвя инструкции по безопасност и здраве и при необходимост да ги актуализира в съответствие с конкретните условия на работа.

**13.8.** При извършване на СМР на територията на работещо предприятие на **ВЪЗЛОЖИТЕЛЯ**, **ИЗПЪЛНИТЕЛЯТ** представя изготвените инструкции по безопасност и здраве на **ВЪЗЛОЖИТЕЛЯ** за утвърждаване.

**13.9.** **ИЗПЪЛНИТЕЛЯТ** е длъжен да изпълнява нарежданията, издавани от КБЗ, свързани със задачите му по контрола за здравословни и безопасни условия на труд (ЗБУТ).

**13.10.** **ИЗПЪЛНИТЕЛЯТ** е длъжен да осигури комплексни ЗБУТ на всички работещи и да отстранява от строителната площадка тези от тях, които с действията и/или бездействията си застрашават своята и на останалите работещи безопасност.

**13.11. ВЪЗЛОЖИТЕЛЯТ** има право да отстранява от строителната площадка работещи, които с действията и/или бездействията си застрашават своята и на останалите работещи безопасност.

**13.12. ИЗПЪЛНИТЕЛЯТ** и **ВЪЗЛОЖИТЕЛЯТ** вземат мерки за опазване на дървесната растителност и водните източници и площи, които се намират на и/или около строителната площадка.

**13.13. ИЗПЪЛНИТЕЛЯТ** е длъжен да започне работа от датата на откриване на строителната площадка/датата на предаване на обекта с пълния брой деклариран от него персонал по обществената поръчка, като за всяко лице да са налице всички изисквания за допуск до работа (квалификационни групи по безопасност по Правилника за безопасност и здраве при работа в електрически уредби на електрически и топлофикационни централи и по електрически мрежи, разрешителни за работа, ако е приложимо и други).

## **14. САНКЦИИ**

**14.1.** В случай на забава на **ИЗПЪЛНИТЕЛЯ** при изпълнение на срок/срокове по договора, **ИЗПЪЛНИТЕЛЯТ** дължи на **ВЪЗЛОЖИТЕЛЯ** неустойка в размерна 0.2% (нула цяло и два процента) на ден върху стойността на договора, за всеки ден закъснение. Санкцията за забава не освобождава **ИЗПЪЛНИТЕЛЯ** от неговото задължение да завърши изпълнението на поръчката, както и от другите му задължения и отговорности по договора.

**14.2.** При настъпване на вреди за **ВЪЗЛОЖИТЕЛЯ** по договора, по-големи от договорените неустойки, той има право да претендира обезщетение за тях пред компетентния български съд.

**14.3.** В случай, че **ВЪЗЛОЖИТЕЛЯТ** не изпълни задължението си да извърши плащанията в срока, определени в договора за обществена поръчка, той дължи обезщетение на **ИЗПЪЛНИТЕЛЯ** в размер на законната лихва за периода на закъснение.

**14.4.** В случай, че **ИЗПЪЛНИТЕЛЯТ** по договора е в неизпълнение по чл. 13.13. (с изключение на случаите на непреодолима сила по смисъла на чл. 15), **ИЗПЪЛНИТЕЛЯТ** дължи неустойки в размер на 0.2% (нула цяло и два процента) на ден върху стойността на договора, без ДДС, за всеки ден забава, независимо от неустойката по чл. 14.1. Санкцията за забава не освобождава изпълнителя от неговото задължение да завърши и предаде обекта, както и от другите му задължения и отговорности по съответния договор.

**14.5.** В случай, че на **ВЪЗЛОЖИТЕЛЯ** бъде наложена имуществена санкция (съответно глоба за физическото лице) от компетентен орган и/или в случай, че **ВЪЗЛОЖИТЕЛЯТ** претърпи имуществени вреди поради претенции на трети лица, вследствие на действие и/или бездействие на **ИЗПЪЛНИТЕЛЯ** по време на изпълнение на СМР или гаранционния срок на изпълнените СМР по договора, то **ИЗПЪЛНИТЕЛЯТ** се задължава да обезщети **ВЪЗЛОЖИТЕЛЯТ** в пълен размер на претърпените имуществени вреди, включително и направените от **ВЪЗЛОЖИТЕЛЯ** съдебни разходи и разходи за защита.

**14.6. ИЗПЪЛНИТЕЛЯТ** дължи плащане по чл.14.1. и/или чл. 14.4. и/или по чл. 14.5., в срок, определен в писмена покана отправена от **ВЪЗЛОЖИТЕЛЯ**, посочваща и размера на дължимото плащане.

**14.7.** Стойността на плащанията по чл.14.1., чл. 14.4. и чл. 14.5. може да бъде изплатена от **ИЗПЪЛНИТЕЛЯ** или **ВЪЗЛОЖИТЕЛЯТ** да я прихване от гаранцията за изпълнение, или от дължимата сума за плащане.

## **15. НЕПРЕОДОЛИМА СИЛА**

**15.1.** Никоя от страните по този договор не отговаря за неизпълнение, причинено от непреодолима сила. За целите на този договор, „непреодолима сила“ има значението на това понятие по смисъла на чл. 306, ал. 2 от Търговския закон.

**15.2.** Не може да се позовава на непреодолима сила страна, която е била в забава към момента на настъпване на обстоятелството, съставляващо непреодолима сила.

**15.3.** Страната, която не може да изпълни задължението си поради непреодолима сила, е длъжна да предприеме всички действия с грижата на добър стопанин, за да намали до минимум понесените вреди и загуби, както и да уведоми писмено другата страна в срок до

7 (седем) дни от настъпването на непреодолимата сила, като посочи в какво се състои непреодолимата сила и възможните последици от нея за изпълнението. При неуведомяване се дължи обезщетение за настъпилите от това вреди. Страната, позоваваща се на непреодолима сила следва да представи удостоверение от БТПП гр. София, удостоверяващо настъпването на събитието, продължителността му и причинно-следствената връзка между събитието и неизпълнението по този договор.

**15.4.** Докато трае непреодолимата сила, изпълнението на задълженията на свързаните с тях насрещни задължения се спира.

**15.5.** Не може да се позовава на непреодолима сила страна:

15.5.1. която не е информирала другата страна за настъпването на непреодолима сила; или

15.5.2. чиято небрежност или умишлени действия или бездействия са довели до невъзможност за изпълнение.

15.5.3. липсата на парични средства не представлява непреодолима сила.

**15.6.** Ако непреодолимата сила, настъпила след сключване на този договор, трае повече от 30 (тридесет) дни, всяка от страните може да го прекрати договора с 5 (пет) дневно писмено предизвестие. В този случай не се налагат санкции и неустойки не се дължат.

## **16. НЕИЗПЪЛНЕНИЕ**

**16.1.** Договорът може да бъде развален едностранно от **ВЪЗЛОЖИТЕЛЯ** при забава или неизпълнение на някое от задълженията по този договор от страна **ИЗПЪЛНИТЕЛЯ**.

## **17. ПРЕКРАТЯВАНЕ НА ДОГОВОРА**

**17.1.** Договорът може да бъде прекратен в следните случаи:

17.1.1. При непреодолима сила, съгласно чл. 15.

17.1.2. Едностранно от **ВЪЗЛОЖИТЕЛЯ** с 5 (пет) дневно писмено предизвестие. В този случай **ВЪЗЛОЖИТЕЛЯТ** не дължи на **ИЗПЪЛНИТЕЛЯ** обезщетение за претърпените вреди и/или пропуснати ползи.

17.1.3. По взаимно съгласие между страните, изразено писмено. В този случай се подписва двустранен протокол за уреждане на финансовите им отношения до момента на прекратяването.

17.1.4. **ВЪЗЛОЖИТЕЛЯТ** може по всяко време да прекрати договора чрез писмено предизвестие до **ИЗПЪЛНИТЕЛЯ**, без компенсация за **ИЗПЪЛНИТЕЛЯ**, ако **ИЗПЪЛНИТЕЛЯТ** банкрутира или по друг начин стане неплатежоспособен при условие, че това прекратяване няма да се отрази или бъде в ущърб на някакво право на действие или удовлетворение, произтекло или което ще произтече впоследствие за **ВЪЗЛОЖИТЕЛЯ**.

17.1.5. **ВЪЗЛОЖИТЕЛЯТ** може да прекрати договора едностранно, без предизвестие, без да дължи каквото и да било обезщетение на **ИЗПЪЛНИТЕЛЯ**, в случай, че последния наруши, което и да било изискване за конфиденциалност по този договор.

17.1.6. **ВЪЗЛОЖИТЕЛЯТ** може да прекрати договора, ако в резултат на обстоятелства, които възникнат след сключването му, не е в състояние да изпълни своите задължения. В този случай **ВЪЗЛОЖИТЕЛЯТ** дължи на **ИЗПЪЛНИТЕЛЯ** обезщетение за претърпените вреди от сключването на договора. Претърпените вреди представляват действително направените и необходими разходи за изпълнението на договора към момента на прекратяването му.

**17.2.** Едностранно от **ВЪЗЛОЖИТЕЛЯ** при условията на чл. 87 от ЗЗД. В този случай **ВЪЗЛОЖИТЕЛЯТ** има право да задържи пълния размер на гаранцията за изпълнение.

17.2.1. За целите на този Договор, Страните ще считат за виновно неизпълнение на съществено задължение на **ИЗПЪЛНИТЕЛЯ**, когато **ИЗПЪЛНИТЕЛЯТ** е допуснал съществено отклонение от Условията за изпълнение на поръчката/Техническата спецификация и Техническото предложение.

**17.3.** Във всички случаи на прекратяване на Договора, освен при прекратяване на юридическо лице – Страна по Договора без правоприемство:

17.3.1. **ВЪЗЛОЖИТЕЛЯТ** и **ИЗПЪЛНИТЕЛЯТ** съставят констативен протокол за извършената към момента на прекратяване работа и размера на евентуално дължимите плащания;

**17.3.2. ИЗПЪЛНИТЕЛЯТ** се задължава:

а) да преустанови изпълнението на СМР, с изключение изпълнението на такива дейности, каквито може да бъдат необходими и поискани от **ВЪЗЛОЖИТЕЛЯ**;

б) да върне на **ВЪЗЛОЖИТЕЛЯ** всички документи и материали, които са собственост на **ВЪЗЛОЖИТЕЛЯ** и са били предоставени на **ИЗПЪЛНИТЕЛЯ** във връзка с предмета на Договора.

**17.4.** Договорът се прекратява с изпълнение предмета на договор.

**17.5.** Договорът се прекратява при прекратяване на юридическо лице – страна по договора без правопримство, по смисъла на законодателството на държавата, в която съответното лице е установено.

**17.6.** Договорът се прекратява при условията по чл. 5, ал. 1, т. 3 от Закона за икономическите и финансовите отношения с дружествата, регистрирани в юрисдикции с преференциален данъчен режим, контролираните от тях лица и техните действителни собственици (ЗИФДРЮПДРКЛТДС).

## **18. СПОРОВЕ**

**18.1.** Всички спорове, включително възникнали при тълкуването или изпълнението този договор, включително споровете, породени или отнасящи се до спорно тълкуване, недействителност, изпълнение или прекратяване, както и спорове за попълване на празноти в договора или приспособяването му към нововъзникнали обстоятелства, ще бъдат разрешавани чрез преговори, а в случай на несъгласие – спорът се отнася за решаване пред компетентния български съд в 14 – дневен срок от възникването му.

## **19. СЪОБЩЕНИЯ**

**19.1.** Всички съобщения и уведомления между страните, се извършват в писмена форма и могат да се изпращат по електронна поща с електронен подпис, по факс, лично или чрез препоръчано писмо или по куриер. Когато някоя от страните предостави на другата страна и електронно копие на документ, съобщение или уведомление, при несъответствие на съдържанието между хартиения и електронния носител, за валидни се считат записите на хартиения носител.

**19.2** За дата на съобщението се счита:

19.2.1. Датата на изпращането – при изпращане по електронна поща, потвърдена от електронната система на получателя.

19.2.2. Датата на получено автоматично генерирано съобщение, потвърждаващо изпращането – при изпращане по факс;

19.2.3. Датата на доставка, отбелязана върху куриерската разписка – при изпращане по куриер;

19.2.4. Датата на пощенското клеймо на обратната разписка – при изпращане по пощата;

19.2.5. Датата на предаването – при лично предаване на уведомлението;

## **20. ДРУГИ УСЛОВИЯ**

**20.1.** Всички срокове по този договор, посочени в дни, следва да се разбират в календарни дни, освен ако изрично е посочено друго.

**20.2.** За неуредени с този договор въпроси се прилагат разпоредбите на действащите нормативни актове в Р България.

**20.3.** При противоречие на условията на настоящия договор с условията на рамковото споразумение, прилага се рамковото споразумение.

**20.4.** Настоящият договор може да бъде допълван и/или изменян само с допълнителни споразумения, изготвени в писмена форма и подписани от двете страни, когато е налице някое от основанията, регламентирани в чл. 116 от ЗОП.

**20.5.** За неуредените въпроси по настоящия договор се прилага рамковото споразумение между страните, включително приложенията към него.

Настоящият договор е съставен и подписан в два еднообразни екземпляра – по един за всяка от страните.

Приложения, представляващи неразделна част от договора:

1. Техническите спецификации от документацията за обществена поръчка.
2. Предложение за изпълнение на поръчката на изпълнителя.
3. Ценово предложение на изпълнителя.
4. Споразумение № 1 за осигуряване на здравословни и безопасни условия на труд.
5. Рамково споразумение № .....

**ВЪЗЛОЖИТЕЛ :**

**ИЗПЪЛНИТЕЛ :**

## СПОРАЗУМЕНИЕ № 1

за осигуряване на здравословни и безопасни условия на труд

към Договор № МЕР-БС-ДОГ- ..... / ..... 2020 г.

Днес, ..... 2020 г., в гр. Бургас, между:

**„ЕЛЕКТРОЕНЕРГИЕН СИСТЕМЕН ОПЕРАТОР” ЕАД, МРЕЖОВИ ЕКСПЛОАТАЦИОНЕН РАЙОН БУРГАС**, с адрес: гр. Бургас, ул. "Александровска" № 1; ЕИК 1752013040099, представляван от ..... – Ръководител МЕР - Бургас, пълномощник на Изпълнителния директор, съгласно пълномощно № ...../ ..... г., нотариално заверено с рег.№ ...../ ..... г. на нотариус ..... рег.№ ..... на Нотариална камара, наричан за краткост **ВЪЗЛОЖИТЕЛ**, от една страна,

и

[**Наименование на изпълнителя**], с адрес: / със седалище и адрес на управление: ....., ЕИК/код по Регистър БУЛСТАТ регистрационен номер или друг идентификационен код ..... и ДДС номер ....., представляван/а/о от ....., в качеството на ....., съгласно ....., наричан/а/о за краткост **ИЗПЪЛНИТЕЛ**, от друга страна, (**ВЪЗЛОЖИТЕЛЯТ** и **ИЗПЪЛНИТЕЛЯТ** наричани заедно „**Страните**“, а всеки от тях поотделно „**Страна**“), се сключи това Споразумение за следното:

### I. ОБЩИ УСЛОВИЯ

1. Това споразумение се сключва на основание чл. 18 от Закона за здравословни и безопасни условия на труд и във връзка с мероприятията по изпълнение на Правилник по безопасност и здраве при работа в електрически уредби на електрически и топлофикационни централи и по електрически мрежи, наричано за кратко по - нататък „Правилник”.
2. Със споразумението се определят изискванията и задълженията, които страните приемат да изпълнят за осигуряване на здравословни и безопасни условия на труд на работещите, назначени от **ИЗПЪЛНИТЕЛЯ**, както и живота и здравето на други лица, които се намират в района на извършваната от тях дейност.
3. **ИЗПЪЛНИТЕЛЯТ** по сключения договор за възлагане на работа е външна организация, а нейният ръководител е работодател за съответния външен по отношение на предприятието персонал.
4. При извършване на всички видове работи и дейности в обекти на ЕСО ЕАД, Правилникът е еднакво задължителен за страните по договора. Длъжностните лица от страна на **ВЪЗЛОЖИТЕЛЯ** и на **ИЗПЪЛНИТЕЛЯ**, които ръководят и управляват трудовите процеси, отговарят за осигуряване на здравословни и безопасни условия на труд в ръководените от тях работи и дейности. Те са длъжни незабавно да се информират взаимно за всички опасности и вредности.

### II. ЗАДЪЛЖЕНИЯ НА ВЪЗЛОЖИТЕЛЯ

5. Да определи длъжностно лице /или лица/, което да контролира и подпомага организацията и координацията на работата, извършвана от отговорните ръководители, определени от **ИЗПЪЛНИТЕЛЯ**, за осигуряване на безопасни и здравословни условия на труд, да предприема мерки за въздействие при нарушаване на нормите и изискванията от страна на ръководители и изпълнители, включително спиране на работата.
6. Да определи длъжностно лице /или лица/, което да приема, да изисква и извърша проверка на всички предвидени в Правилника документи, включително и удостоверенията за притежавана квалификационна група по безопасност на труда от изпълнителя.

7. Да осигури инструктиране на персонала на **ИЗПЪЛНИТЕЛЯ** според изискванията на НАРЕДБА № РД-07-2 от 16.12.2009 г. за условията и реда за провеждането на периодично обучение и инструктаж на работниците и служителите по правилата за осигуряване на здравословни и безопасни условия на труд и в съответствие с мястото и конкретните условия на работата, която групата или част от нея ще извършва.
8. Да осигурява издаването на наряди за работа в съответствие с конкретните условия и съобразно реда, установен от Правилника.
9. Да осигурява обезопасяване на работните места.
10. Да осигурява спазване на определената в Правилника процедура за допускане на групата до работа.

### **III. ЗАДЪЛЖЕНИЯ НА ИЗПЪЛНИТЕЛЯ**

11. Да извърши правилен подбор при съставяне списъка на ръководния и изпълнителски персонал, който ще изпълнява работата по сключения договор, по отношение на професионалната квалификация и тази по безопасността на труда.
12. Да определи от състава си правоспособни лица с квалификация, опит и техническа компетентност за отговорни ръководители и изпълнители по смисъла на Правилника, по безопасността на групата, работеща на съответния обект.
13. Да представи на **ВЪЗЛОЖИТЕЛЯ**, чрез ръководителя на групата, документи, които се изискват от Правилника.
14. Да спазва всички ограничения и забрани за извеждане и допускане до работа на лица и бригади, които са предвидени в Правилника.
15. Отговорният ръководител или изпълнителят по смисъла на Правилника приема всяко работно място от допускащия, като проверява изпълнението на техническите мероприятия за обезопасяване, както и тяхната достатъчност, и отговаря за цялостното и правилното изпълнение на указанията в наряда мерки за безопасност.
16. Отговорните ръководители и/или изпълнители по смисъла на Правилника на **ИЗПЪЛНИТЕЛЯ** постоянно упражняват контрол за спазване изискванията на Правилника и инструкциите по безопасността на труда от членовете на групата и предприемат мерки за отстраняване на нарушенията.
17. При цялото времетраене на работата отговорният ръководител и/или изпълнителят по смисъла на Правилника, съвместно с допускащия да извършат всички записвания по оформяне на наряда според естеството, продължителността и условията на работа, както и при окончателното завършване на работата и закриване на наряда.
18. Да уведомява писмено **ВЪЗЛОЖИТЕЛЯ** за предприетите мерки и подадени от него предложения, искания за санкциониране на лица, допуснали нарушения на изискванията по безопасността на труда.
19. Да осигурява безприкословно изпълняване разпорежданията на упълномощените длъжностни лица от **ВЪЗЛОЖИТЕЛЯ**. При констатиране нарушения на технологичната дисциплина и правилата по безопасност на работа, е длъжен незабавно да прекрати трудовия процес до отстраняване на нарушенията.
20. В случай на трудова злополука с лица от персонала му, **ИЗПЪЛНИТЕЛЯТ** да уведомява веднага съответното поделение на Изпълнителна агенция „Главна инспекция по труда“ и **ВЪЗЛОЖИТЕЛЯТ**, след което предприема мерки и да оказва съдействие на компетентните органи за изясняване обстоятелствата и причините за злополуката. Декларация за трудова злополука се съставя от **ИЗПЪЛНИТЕЛЯ**.

### **IV. ПРИНУДИТЕЛНИ МЕРКИ И САНКЦИИ**

21. Длъжностните лица, упълномощени от **ВЪЗЛОЖИТЕЛЯ**, при констатиране на нарушения на правилата по безопасността на труда от страна на персонала на **ИЗПЪЛНИТЕЛЯ** са задължени:
  - да дават веднага предписания за отстраняване на нарушенията;



- да отстраняват отделни членове или група /бригада/ като спират работата, ако извършените нарушения налагат това, както и да дават на **ИЗПЪЛНИТЕЛЯ** писмени предложения-искания за налагане санкции на лица, извършили нарушения.

22. Вредите, причинени от влошаване качеството и удължаване сроковете на извършваните работи, поради отстраняване на отделни лица или спиране работата на групи /бригади/, за допуснати нарушения на изискванията на правилниците и инструкциите по безопасността на труда, са за сметка на **ИЗПЪЛНИТЕЛЯ**.

Настоящото споразумение се състави в два еднообразни екземпляра по един за всяка от страните и е неразделна част от сключения между страните договор.

**ВЪЗЛОЖИТЕЛ:**

**ИЗПЪЛНИТЕЛ:**

**РАЗДЕЛ VI: ОБРАЗЦИ НА ДОКУМЕНТИ, КОИТО СЕ ПРЕДСТАВЯТ ПРИ СКЛЮЧВАНЕ НА ДОГОВОРА ОТ УЧАСТНИКА, ИЗБРАН ЗА ИЗПЪЛНИТЕЛ**

**ДЕКЛАРАЦИЯ**  
**за съгласие за участие като подизпълнител**

Долуподписаният/-ата.....,  
(собствено, бащино, фамилно име)

притежаващ/а лична карта №....., издадена на .....  
(дата на издаване)

от МВР - гр. ...., адрес:.....  
(място на издаване) (постоянен адрес)

в качеството ми на .....  
(посочете длъжността)

на.....  
(посочете наименованието на подизпълнителя)

ЕИК/адрес на управление.....

във връзка с обявената от .....  
(наименование на възложителя)

процедура за възлагане на обществена поръчка с предмет:  
„.....”,  
(наименование на поръчката)

**ДЕКЛАРИРАМ:**

1. Съгласен съм да участвам като подизпълнител на .....  
.....  
(наименование на участника в процедурата, на който сте подизпълнител)  
при изпълнение на горесцитираната поръчка.

2. Видовете работи от предмета на поръчката, които ще изпълнявам като подизпълнител представляват .....% от общия обем на поръчката и са както следва:  
2.1.....  
2.2.....  
(изброяват се видовете работи, в съответствие данните, посочени от участника за ползване на подизпълнители)

Известна ми е отговорността по чл. 313 от Наказателния кодекс за посочване на неверни данни.

Дата:..... Декларатор:.....  
(подпис и печат)

*Забележка: Декларацията се подписва от законния представител на всеки подизпълнител (ако са повече от един) или от упълномощено от него лице.*

## ДЕКЛАРАЦИЯ

по чл. 59, ал. 1, т. 3 от Закона за мерките срещу изпирането на пари

Долуподписаният/ата:

1. .... (име, презиме, фамилия), ЕГН/ЛНЧ/официален личен идентификационен номер или друг уникален елемент за установяване на самоличността ....., дата на раждане: ....., гражданство/а: ....., постоянен адрес: ....., или адрес: ..... (за чужди граждани без постоянен адрес),

в качеството ми на:

- законен представител
- пълномощник

на ..... (посочва се наименованието, както и правноорганизационната форма на юридическото лице или видът на правното образувание) с ЕИК/БУЛСТАТ/ номер в съответния национален регистър ....., вписано в регистъра при .....,

### ДЕКЛАРИРАМ:

I. Действителни собственици на представляваното от мен юридическо лице/ правно образувание са следните физически лица:

1. .... (име, презиме, фамилия), ЕГН/ЛНЧ: ....., дата на раждане ....., гражданство/а: ..... (посочва се всяко гражданство на лицето), Държавата на пребиваване, в случай че е различна от Република България, или държавата по гражданството: ....., постоянен адрес: ....., или адрес: ..... (за лица без постоянен адрес на територията на Република България)

което е:

- лице, което пряко или косвено притежава достатъчен процент от акциите, дяловете или правата на глас, включително посредством държане на акции на приносител, съгласно § 2, ал. 1, т. 1 от допълнителните разпоредби на ЗМИП;
- лице, упражняващо контрол по смисъла на § 1в от допълнителните разпоредби на Търговския закон (посочва се конкретната хипотеза) .....
- лице, упражняващо решаващо влияние при вземане на решения за определяне състава на управителните и контролните органи, преобразуване, прекратяване на дейността и други въпроси от съществено значение за дейността, съгласно § 2, ал. 3 от допълнителните разпоредби на ЗМИП;
- лице, което упражнява краен ефективен контрол чрез упражняването на права чрез трети лица, включително, но не само, предоставени по силата на упълномощаване, договор или друг вид сделка, както и чрез други правни форми, осигуряващи възможност за упражняване на решаващо влияние чрез трети лица, съгласно § 2, ал. 4 от допълнителните разпоредби на ЗМИП;
- (посочва се конкретната категория) учредител, доверителен собственик, пазител, бенефициер или лице, в чийто главен интерес е създадена или се управлява доверителната собственост, или лице, което в крайна сметка упражнява контрол над доверителната

собственост посредством пряко или косвено притежаване или чрез други средства, или лице, заемащо длъжност, еквивалентна или сходна с предходно посочените;

лице, от чието име и/или за чиято сметка се осъществява дадена операция, сделка или дейност и което отговаря най-малко на някое от условията, посочени в § 2, ал. 1, т. 1 – 3 от допълнителните разпоредби на ЗМИП;

лице, изпълняващо длъжността на висш ръководен служител, когато не може да се установи друго лице като действителен собственик;

друго (посочва се).....

Описание на притежаваните права: .....

2. .... (име, презиме, фамилия), ЕГН/ЛНЧ: ....., дата на раждане ....., гражданство/а: ..... (посочва се всяко гражданство на лицето), Държавата на пребиваване, в случай че е различна от Република България, или държавата по гражданството: ....., постоянен адрес: ....., или адрес: ....., (за лица без постоянен адрес на територията на Република България)

което е:

лице, което пряко или косвено притежава достатъчен процент от акциите, дяловете или правата на глас, включително посредством държане на акции на приносител, съгласно § 2, ал. 1, т. 1 от допълнителните разпоредби на ЗМИП;

лице, упражняващо контрол по смисъла на § 1в от допълнителните разпоредби на Търговския закон (посочва се конкретната хипотеза) .....

лице, упражняващо решаващо влияние при вземане на решения за определяне състава на управителните и контролните органи, преобразуване, прекратяване на дейността и други въпроси от съществено значение за дейността, съгласно § 2, ал. 3 от допълнителните разпоредби на ЗМИП;

лице, което упражнява краен ефективен контрол чрез упражняването на права чрез трети лица, включително, но не само, предоставени по силата на упълномощаване, договор или друг вид сделка, както и чрез други правни форми, осигуряващи възможност за упражняване на решаващо влияние чрез трети лица, съгласно § 2, ал. 4 от допълнителните разпоредби на ЗМИП;

(посочва се конкретната категория) учредител, доверителен собственик, пазител, бенефициер или лице, в чийто главен интерес е създадена или се управлява доверителната собственост, или лице, което в крайна сметка упражнява контрол над доверителната собственост посредством пряко или косвено притежаване или чрез други средства, или лице, заемащо длъжност, еквивалентна или сходна с предходно посочените;

лице, от чието име и/или за чиято сметка се осъществява дадена операция, сделка или дейност и което отговаря най-малко на някое от условията, посочени в § 2, ал. 1, т. 1 – 3 от допълнителните разпоредби на ЗМИП;

лице, изпълняващо длъжността на висш ръководен служител, когато не може да се установи друго лице като действителен собственик;

друго (посочва се).....

Описание на притежаваните права: .....

II. Юридически лица или други правни образувания, чрез които пряко или непряко се упражнява контрол върху представляваното от мен юридическо лице/правно образувание, са:

A. Юридически лица/правни образувания, чрез които пряко се упражнява контрол:

.....(посочва се наименованието, както и правноорганизационната форма на юридическото лице или видът на правното образувание), седалище: .....(държава, град, община), адрес: ....., вписано в регистър ....., ЕИК/БУЛСТАТ или номер в съответния национален регистър .....

Представители:

1. ....(име, презиме, фамилия), ЕГН/ЛНЧ: ....., дата на раждане: ....., гражданство/а: ..... (посочва се всяко гражданство на лицето), Държавата на пребиваване, в случай че е различна от Република България, или държавата по гражданството: ....., постоянен адрес: .....

2. ....(име, презиме, фамилия), ЕГН/ЛНЧ: ....., дата на раждане: ....., гражданство/а: ..... (посочва се всяко гражданство на лицето), Държавата на пребиваване, в случай че е различна от Република България, или държавата по гражданството: ....., постоянен адрес: .....(за лица без постоянен адрес на територията на Република България);

Начин на представляване: ..... (заедно, поотделно или по друг начин).

B. Юридически лица/правни образувания, чрез които непряко се упражнява контрол:

....., (посочва се наименованието, както и правноорганизационната форма на юридическото лице или видът на правното образувание), седалище: ....., (държава, град, община), адрес: ....., вписано в регистър ....., ЕИК/БУЛСТАТ или номер в съответния национален регистър .....

Представители:

1. . ....(име, презиме, фамилия), ЕГН/ЛНЧ: ....., дата на раждане ....., гражданство/а: ..... (посочва се всяко гражданство на лицето), Държавата на пребиваване, в случай че е различна от Република България, или държавата по гражданството: ....., постоянен адрес: ....., или адрес: ....., (за лица без постоянен адрес на територията на Република България)

2. ....(име, презиме, фамилия), ЕГН/ЛНЧ: ....., дата на раждане ....., гражданство/а: ..... (посочва се всяко гражданство на лицето), Държавата на пребиваване, в случай че е различна от Република България, или държавата по гражданството: ....., постоянен адрес: ....., или адрес: ....., (за лица без постоянен адрес на територията на Република България)

Начин на представляване: .....(заедно, поотделно или по друг начин).

III. Лице за контакт по чл. 63, ал. 4, т. 3 от ЗМИП:

..... (име, презиме, фамилия), ЕГН/ЛНЧ: ....., дата на раждане: ....., гражданство/а: ....., постоянен адрес на територията на Република България: .....

IV. Прилагам следните документи и справки съгласно чл. 59, ал. 1, т. 1 и 2 от ЗМИП:

1. ....
2. ....

Известна ми е отговорността по чл. 313 от Наказателния кодекс за деклариране на неверни данни.

ДАТА: .....

ДЕКЛАРАТОР: .....  
(име и подпис)

**Указания:** Попълване на настоящата декларация се извършва, като се отчита дефиницията на § 2 от допълнителните разпоредби на ЗМИП.

## ДЕКЛАРАЦИЯ

по чл. 66, ал. 2 от ЗМИП

Долуподписаният/ата: ..... (име, презиме, фамилия), ЕГН  
....., документ за самоличност ....., издаден на ..... от  
....., постоянен адрес: ....., гражданство/а  
....., в качеството ми на .....,  
в ....., ЕИК/БУЛСТАТ/регистрационен номер или  
друг идентификационен номер .....

Декларирам, че паричните средства, използвани в рамките на следното делово  
взаимоотношение ....., или предмет на следната операция или  
сделка ....., в размер ....., (посочват се  
размерът и видът на валутата), имат следния произход: .....

*При посочване на **физическо лице** се посочват имената, ЕГН/ЛНЧ, а за лицата, които не  
попадат в обхвата на чл. 3, ал. 2 от Закона за гражданската регистрация – дата на  
раждане; при посочване на **юридическо лице или друго правно образувание** – неговото  
наименование, ЕИК/БУЛСТАТ, а ако **същото е регистрирано в друга държава** –  
наименованието, регистрационният номер или друг идентификационен номер, под който  
същото е вписано в съответния регистър на другата държава.*

*При посочване на **договори (включително договори за дарение), фактури или други  
документи** се посочват техният вид, номер (ако е приложимо), дата на сключване или  
подписване, както и данни за лицата, с които е сключен договорът или които са подписали  
или издали документите.*

*При посочване на **наследство** се посочват година на придобиване и данни за наследодателя  
или наследодателите, при посочване на **спестявания** – периодът, в който са натрупани  
спестяванията, както и данни за източника, а при посочване на **доходи от търговска или  
трудова дейност, както и друг общоформулиран източник** – периодът, в който са  
генерирани доходите, както и данни за работодателя или контрагентите.*

Известна ми е наказателната отговорност по чл. 313 от Наказателния кодекс за деклариране  
на неверни обстоятелства.

ДАТА: .....

ДЕКЛАРАТОР: .....  
(име и подпис)

## ДЕКЛАРАЦИЯ

По чл. 42, ал. 2, т. 2 от Закона за мерките срещу изпирането на пари

Долуподписаният/ата: .....,

(име, презиме, фамилия)

ЕГН/ЛНЧ/официален личен идентификационен номер или друг уникален елемент за установяване на самоличността .....,

постоянен адрес: .....,

гражданство/а: .....,

документ за самоличност: .....,

### ДЕКЛАРИРАМ:

Попадам в следната категория по чл. 36, ал. 2 от ЗМИП (посочва се конкретната категория<sup>(1)</sup>):

държавни глави, ръководители на правителства, министри и заместник-министри или помощник-министри;

членове на парламенти или на други законодателни органи;

членове на конституционни съдилища, на върховни съдилища или на други висши органи на съдебната власт, чиито решения не подлежат на последващо обжалване освен при изключителни обстоятелства;

членове на сметна палата;

членове на управителни органи на централни банки;

посланици и управляващи дипломатически мисии;

висши офицери от въоръжените сили;

членове на административни, управителни или надзорни органи на държавни предприятия и търговски дружества с едноличен собственик – държавата;

кметове и заместник-кметове на общини, кметове и заместник-кметове на райони и председатели на общински съвети;

членове на управителните органи на политически партии;

ръководители и заместник-ръководители на международни организации, членове на управителни или надзорни органи в международни организации или лица, изпълняващи еквивалентна функция в такива организации.

Не попадам в категориите по чл. 36, ал. 2 от ЗМИП.

През последните 12 месеца съм попадал в следната категория по чл. 36, ал. 2 от ЗМИП (посочва се конкретната категория):

.....

През последните 12 месеца не съм попадал в категориите по чл. 36, ал. 2 от ЗМИП

.

Попадам в следната категория по чл. 36, ал. 5 от ЗМИП (посочва се конкретната категория):

съпрузите или лицата, които живеят във фактическо съжителство на съпругески начала;



- низходящите от първа степен и техните съпрузи или лицата, с които низходящите от първа степен живеят във фактическо съжителство на съпружески начала;
  - възходящите от първа степен и техните съпрузи или лицата, с които възходящите от първа степен живеят във фактическо съжителство на съпружески начала;
  - роднините по сребрена линия от втора степен и техните съпрузи или лицата, с които роднините по сребрена линия от втора степен живеят във фактическо съжителство на съпружески начала;
  - физическо лице, което е действителен собственик съвместно с лице по ал. 2 на юридическо лице или друго правно образувание или се намира в други близки търговски, професионални или други делови взаимоотношения с лице по ал. 2;
  - физическо лице, което е едноличен собственик или действителен собственик на юридическо лице или друго правно образувание, за което се знае, че е било създадено в полза на лице по ал. 2.
  - Не попадам в категориите по чл. 36, ал. 5 от ЗМИП.
  - През последните 12 месеца съм попадал в следната категория по чл. 36, ал. 5 от ЗМИП (посочва се конкретната категория):  
.....
  - През последните 12 месеца не съм попадал в категориите по чл. 36, ал. 5 от ЗМИП.
- Предоставям следната допълнителна информация във връзка с принадлежността ми към горепосочената категория/и: .....
- Известна ми е наказателната отговорност по чл. 313 от Наказателния кодекс за деклариране на неверни обстоятелства.

ДАТА: .....

ДЕКЛАРАТОР: .....

<sup>(1)</sup> Съгласно чл. 36, ал. 3 от ЗМИП категориите включват съответно и доколкото е приложимо, длъжности в институциите и органите на Европейския съюз и в международни организации.

**ОБРАЗЕЦ НА ЗАСТРАХОВАТЕЛНА ПОЛИЦА „ВСИЧКИ РИСКОВЕ НА ИЗПЪЛНИТЕЛЯ” ПО ЧЛ. 173 ОТ ЗУТ, ИЗДАДЕНА В ПОЛЗА НА ВЪЗЛОЖИТЕЛЯ, С ПОКРИТИ РИСКОВЕ, КАКТО СЛЕДВА:**

• **Застраховани суми/лимити на отговорност:**

**(а) раздел А “Материални щети”:**

застраховани позиции: “**Строително монтажни работи, вкл. доставени материали и съоръжения от Изпълнителя**”, на обща сума ..... (*общата стойност на СМР от договора*) лева и

**(б) раздел Б “Отговорност към трети лица”, вкл. отговорност към Възложителя:**

застраховани позиции: “**Телесни увреждания**”: 10 000 лева за едно увредено лице и ..... (*общата стойност на СМР от договора*) лева в агрегат за периода на застраховката и “**Щети на имущество**” на трети лица (повреда на собственост) включително и на Възложителя: ..... (*50% от общата стойност на СМР от договора*) лева за всяко едно събитие и ..... (*общата стойност на СМР от договора*) лева в агрегат за периода на застраховката,

**при следните условия:**

- **Възложител:** ЕСО ЕАД, МЕР Бургас, гр. Бургас;
- **Застрахован:** ..... (*фирмата на ИЗПЪЛНИТЕЛЯ и адрес*);
- **Застрахована дейност/обект:** .....*предмета на договора*.....;
- **Период на застраховката:** Застраховката да покрива: **(а)** материални щети на обекта по раздел А, настъпили през периода на изпълнение на СМР и **(б)** отговорността на Изпълнителя по раздел Б, вкл. отговорност към Възложителя и трети лица през периода на строителството и през гаранционния период.
- **Период на изпълнение на СМР:** от ....*/дата/* до.....*/дата/*.
- **Гаранционен период:** ..... месеци/години (считано от датата на съставяне на констативен протокол за приемане на обекта от приемателна комисия на Възложителя), с опция за удължаване до ..... месеци/години.
- **Допълнителни изисквания към Застрахователната полица:**
  1. Застрахователното дружество не се освобождава от отговорност за възстановяване на щети на Възложителя, настъпили поради неправилни или некачествено изпълнени работи и/или неправилни или некачествени материали и оборудване, доставени от Застрахования при изпълнението на СМР.
  2. Валидността на Застрахователната полица за раздел А „Материални щети“ се удължава с периодите на спиране и подновяване на извършваните СМР, за които са съставени Акт № 10 и № 11 по ЗУТ.
  3. При ликвидация, преобразуване или при откриване на производство по несъстоятелност на Застрахования или Възложителя, Застрахователят не се освобождава от поетите задължения по полицата до изтичане на гаранционния срок на изпълнените и приети СМР.
  4. Действието на застраховката не може да бъде прекратено преди изтичане на гаранционния срок на изпълнените и приети СМР без писмено съгласие на **ВЪЗЛОЖИТЕЛЯ**.
  5. Правата на Застрахования по време на гаранционния срок за получаване на обезщетения при настъпило събитие и неговите задължения за уведомяване за настъпването на всяко събитие, както и всички други права и задължения, гарантиращи интересите на **ВЪЗЛОЖИТЕЛЯ** при настъпили събития по застраховката, са прехвърлени на **ВЪЗЛОЖИТЕЛЯ**.
  6. Застраховката покрива всички разходи направени от възложителя, в случай че той отстрани дефекти, произлезли от лошо или неточно изпълнение или неизпълнение задължение на изпълнителя за отстраняване на дефекти по време на изпълнение на СМР и в гаранционния срок.
  7. Не се допуска уговорка за самоучастие при настъпване на застрахователно събитие за срока на действие на застрахователния договор.

8. Не се допускат уговорки за придобиване на собственост от застрахователя върху останали имуществва или предмети с остатъчна стойност в случай на изплащане на реална или конструктивна пълна загуба на застраховано имущество.
9. Проектът на застрахователна полица, както и ОУ към нея се одобряват предварително с Възложителя. Възложителят има право да прави задължителни предписания, които задължително се включват в текстовете на застрахователната полица/договор като специални условия, променящи общите условия на застрахователя.
10. Не се допуска пропорционално обезщетяване на щети по настоящата застраховка.

## ОБРАЗЕЦ НА БАНКОВА ГАРАНЦИЯ ЗА ИЗПЪЛНЕНИЕ НА ДОГОВОР

ДО  
ЕСО ЕАД МЕР Бургас  
гр. Бургас 8000  
ул. „Александровска” № 1, ет. 3

### БАНКОВА ГАРАНЦИЯ №

Издадена в полза на „ЕЛЕКТРОЕНЕРГИЕН СИСТЕМЕН ОПЕРАТОР” ЕАД, МРЕЖОВИ ЕКСПЛОАТАЦИОНЕН РАЙОН БУРГАС, ЕИК 1752013040099, с адрес на управление: гр. Бургас, ул. "Александровска" № 1.

Известени сме, че нашият Клиент, \_\_\_\_\_ (наименование и адрес на участника), наричан за краткост по-долу ИЗПЪЛНИТЕЛ, с Ваше Решение № \_\_\_\_/\_\_\_\_ г. (посочва се № и дата на Решението за класиране) е определен за ИЗПЪЛНИТЕЛ в процедурата за възлагане на обществена поръчка с предмет: \_\_\_\_\_ (наименование на поръчката дадено от възложителя).

Също така, сме информирани, че в съответствие с условията на процедурата и разпоредбите на Закона за обществените поръчки, при подписването на Договора за възлагането на обществената поръчка, ИЗПЪЛНИТЕЛЯТ следва на Вас, в качеството Ви на Възложител на горепосочената поръчка, да представи банкова гаранция за изпълнение открита във Ваша полза, в размер на .....% (словом: \_\_\_\_\_) (посочва се размера от Обявата) от прогнозната стойност на поръчката, а именно за сумата ..... (словом: \_\_\_\_\_) (посочва се цифром и словом стойността и валутата на гаранцията), за да гарантира изпълнението на договора.

Като се има предвид гореспоменатото, ние \_\_\_\_\_ (наименование и адрес на Банката), с настоящото поемаме неотменимо и безусловно задължение да Ви заплатим незабавно, в срок до 3 (три) работни дни след получаването на Ваше писмено поискване, всяка посочена сума или суми, предявени от Вас, чиито общ размер не надвишава сумата от ..... (словом: \_\_\_\_\_) (посочва се цифром и словом стойността и валутата на гаранцията), без оспорване или възражения, без представянето на каквито и други доказателства от Ваша страна, че ИЗПЪЛНИТЕЛЯТ не е изпълнил всички или някои от своите задължения по силата на сключения от него с Вас договор, независимо от валидността на този договор.

Вашето решение е задължително за нас и се задължаваме да платим в определения срок след получаване на Вашето писмено поискване всяка посочена сума или суми, чиито общ размер не надвишава (словом: .....), без лихви, начисления, допълнителни такси, прихващане или насрещен иск, съгласно Вашите указания, без да изискваме потвърждение, съгласие или каквото и да било друго действие от нашия Клиент и без правото да вземем под внимание евентуално оспорване или възражение от страна на Клиента.

Вашето искане за усвояване на суми по тази гаранция е приемливо, ако бъде изпратено до нас в пълен текст чрез надлежно шифровано SWIFT съобщение от обслужващата Ви банка, потвърждаващо че Вашето оригинално искане е било изпратено до нас чрез препоръчана поща или внесено от упълномощено от Вас лице и че подписите на същото правно обвързват Вашата страна.

Вашето искане ще се счита за отправено след постъпване на Вашето писмено искане за плащане на посочения по-горе адрес или след получаване на SWIFT съобщение от обслужващата Ви банка.

Тази гаранция влиза в сила, от момента на нейното издаване.

Отговорността ни по тази гаранция ще изтече на \_\_\_\_\_ г. (*посочва се конкретна дата*), като срокът на валидност включва общо срока за изпълнение на договора и допълнително 30 (тридесет) дни след изпълнение на всички задължения на **ИЗПЪЛНИТЕЛЯ** по договора. До датата, определена в предходното изречение, включително, каквото и да е искане за плащане по нея трябва да бъде получено от нас. След тази дата гаранцията автоматично става невалидна, независимо дали оригиналът на банковата гаранция ни е изпратен обратно или не.

Промяна или преустановяване на фактически или правни отношения между нас и нашия Клиент не ни освобождава от задълженията ни по настоящата гаранция. Нашите задължения, произтичащи от настоящата гаранция, остават в сила и няма да бъдем освободени от тях, ако нашият Клиент е обявил неплатежоспособност или несъстоятелност или е в процес на ликвидация, или преобразуване независимо от начина на преобразуване или прекратяване, или в случай на принудителна административна или друга процедура, или ако Клиентът прихваща сума във връзка с иск срещу вас (ЕСО ЕАД, МЕР Бургас). Всички условия на настоящата гаранция остават в пълна сила, независимо от евентуална промяна във финансовото или правно състояние на нашия Клиент.

Настоящата гаранция и всички произтичащи от нея правоотношения се ръководят от българското законодателство. Всеки спор, възникнал от или във връзка с тази гаранция, ще бъде отнесен за решаване пред компетентния български съд.

Гаранцията е лично за Вас и не може да бъде прехвърляна.

В ПОТВЪРЖДЕНИЕ НА ГОРНОТО, настоящата гаранция е подписана на .....(дата)

Подпис и печат,

**(БАНКА)**

**Всичките текстове в образа са задължителни.**

**РАЗДЕЛ VII: ОБРАЗЦИ НА ДОКУМЕНТИ, КОИТО СЕ ПРЕДСТАВЯТ ОТ  
УЧАСТНИКА ОПРЕДЕЛЕН ЗА ИЗПЪЛНИТЕЛ ПО ВРЕМЕ НА ИЗПЪЛНЕНИЕ НА  
ДОГОВОРА**

**1. Образец 1**

**Обект:**

**Договор:**

**Възложител:**

**Изпълнител:**

**Проектант:** (когато е приложимо)

**Консултант (строителен надзор):** (когато е приложимо)

**ПРОТОКОЛ №**

**за установяване на изпълнените и подлежащи на заплащане натурални  
видове строително-монтажни работи (СМР)**

Днес, ..... 20..... г. подписаните представители на Възложителя: .....три имена, длъжност....., на Консултанта (стр.надзор): .....три имена, длъжност ..... и на Изпълнителя: .....три имена, длъжност....., след проверка на място установихме, че към .....20..... г. са реално и качествено изпълнени и подлежат на заплащане въз основа на този протокол следните натурални видове СМР:

<b>№ по КСС</b>	<b>Наименование на СМР</b>	<b>Мерна единица</b>	<b>количество</b>	<b>ед. цена (лв. без ДДС)</b>	<b>обща цена (лв. без ДДС)</b>
				<b>Стойност:</b>	

**За Възложителя:**

.....  
**За Изпълнителя:**

.....  
**За Консултанта (стр. надзор):**

**Съгласувал:**  
**Ръководител проект**

*Забележка:* С подписа си консултантът (стр.надзор) удостоверява извършена проверка на количествата реално и качествено изпълнени СМР.

## 2. Образец 2

**Обект:**

**Договор:**

**Възложител:**

**Изпълнител:**

**Проектант:** (когато е приложимо)

**Консултант (строителен надзор):** (когато е приложимо)

**ПРОТОКОЛ ЗА НЕПРЕДВИДЕНИ СМР**  
**за установяване на изпълнените и подлежащи на заплащане непредвидени**  
**натурални видове строително-монтажни работи (СМР)**

Днес, ..... 20..... г. подписаните представители на Възложителя: .....*три имена, длъжност*....., на Консултанта (стр.надзор): .....*три имена, длъжност* ..... и на Изпълнителя: .....*три имена, длъжност*....., след проверка на място установихме, че при изпълнение на договора са реално и качествено изпълнени и подлежат на заплащане въз основа на този протокол следните непредвидени натурални видове СМР:

№ по ред	Наименование на СМР	Мерна единица	количество	ед. цена (лв. без ДДС)	обща цена (лв. без ДДС)
				<b>Стойност:</b>	
				<b>Стойност от заменителна таблица:</b>	
				<b>Стойност:</b>	

Приложения:

Брой количествено-стойностни сметки:

**За Възложителя:**

.....  
**За Изпълнителя:**

.....  
**За Консултанта (стр. надзор):**

**Съгласувал:**

**Ръководител проект**

*Забележка: С подписа си консултантът (стр.надзор) удостоверява извършена проверка на количествата реално и качествено изпълнени СМР.*

**3. Образец 3**

**Обект:**  
**Договор:**  
**Възложител:**  
**Изпълнител:**  
**Проектант:** (когато е приложимо)  
**Консултант (строителен надзор):** (когато е приложимо)

**ЗАМЕНИТЕЛНА ТАБЛИЦА**  
**за установяване на заменените натурални видове строително-монтажни работи (СМР)**

Днес, ..... 20..... г. подписаните представители на Възложителя: .....три имена, длъжност....., на Консултанта (стр.надзор): .....три имена, длъжност ..... и на Изпълнителя: .....три имена, длъжност....., след проверка на място установихме, че при изпълнение на договора са заменени следните натурални видове СМР:

№ по ред	Наименование на СМР	СМР по договор - неизвършени				Извършени непредвидени СМР			
		Мерна единица	количество	ед. цена (лв. без ДДС)	обща цена (лв. без ДДС)	Мерна единица	количество	ед. цена (лв. без ДДС)	обща цена (лв. без ДДС)
<b>Стойност:</b>									

**За Възложителя:**

.....  
**За Изпълнителя:**

**Съгласувал:**  
**Ръководител проект**

.....  
**За Консултанта (стр. надзор):**

*Забележка: С подписа си консултантът (стр.надзор) удостоверява извършена проверка на количества реално и качествено изпълнени СМР.*