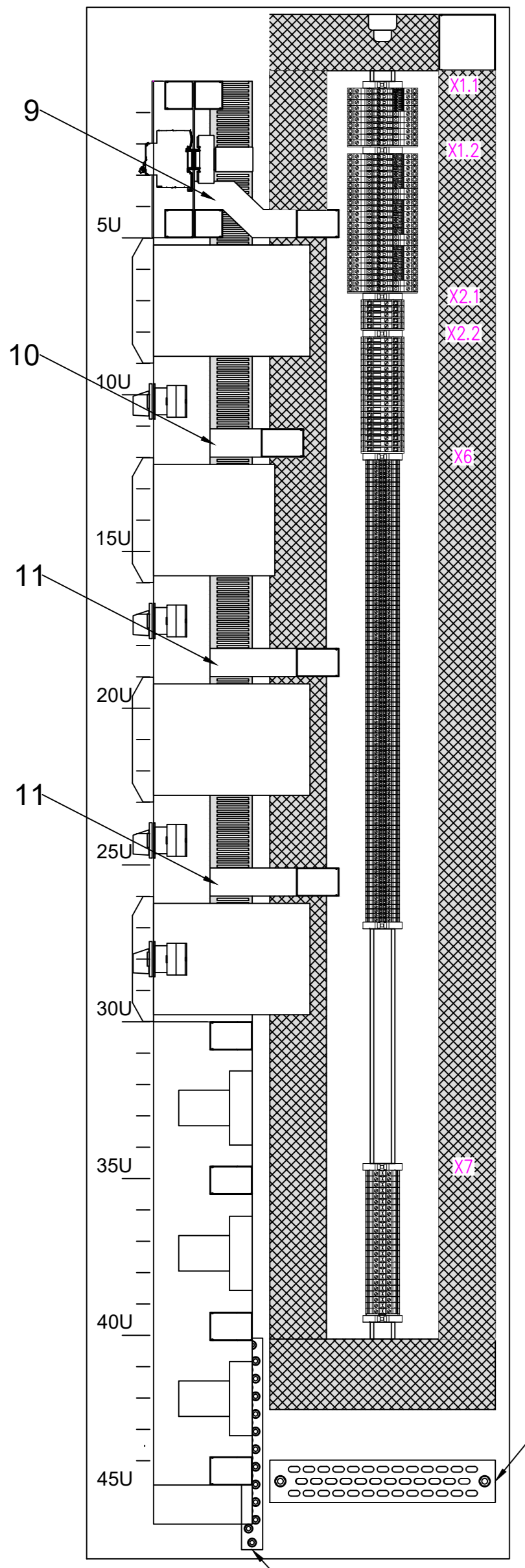
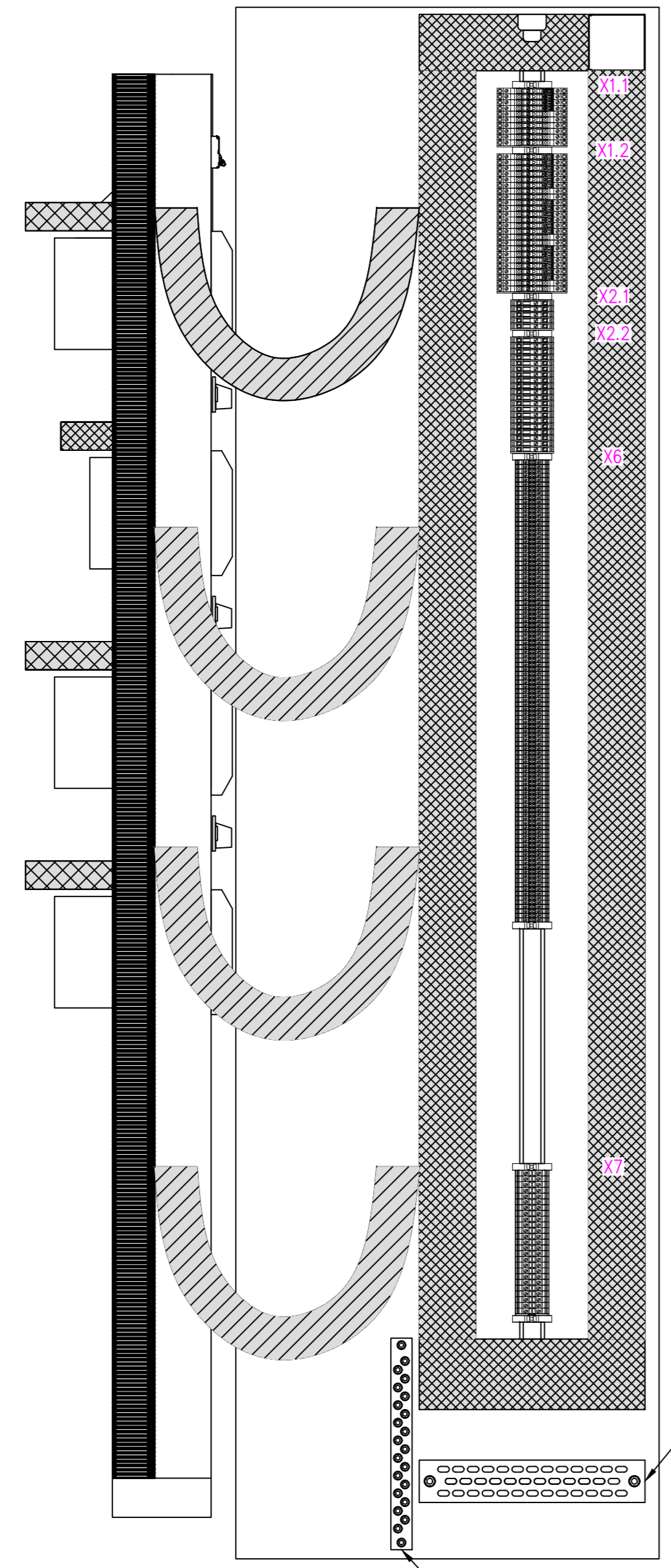


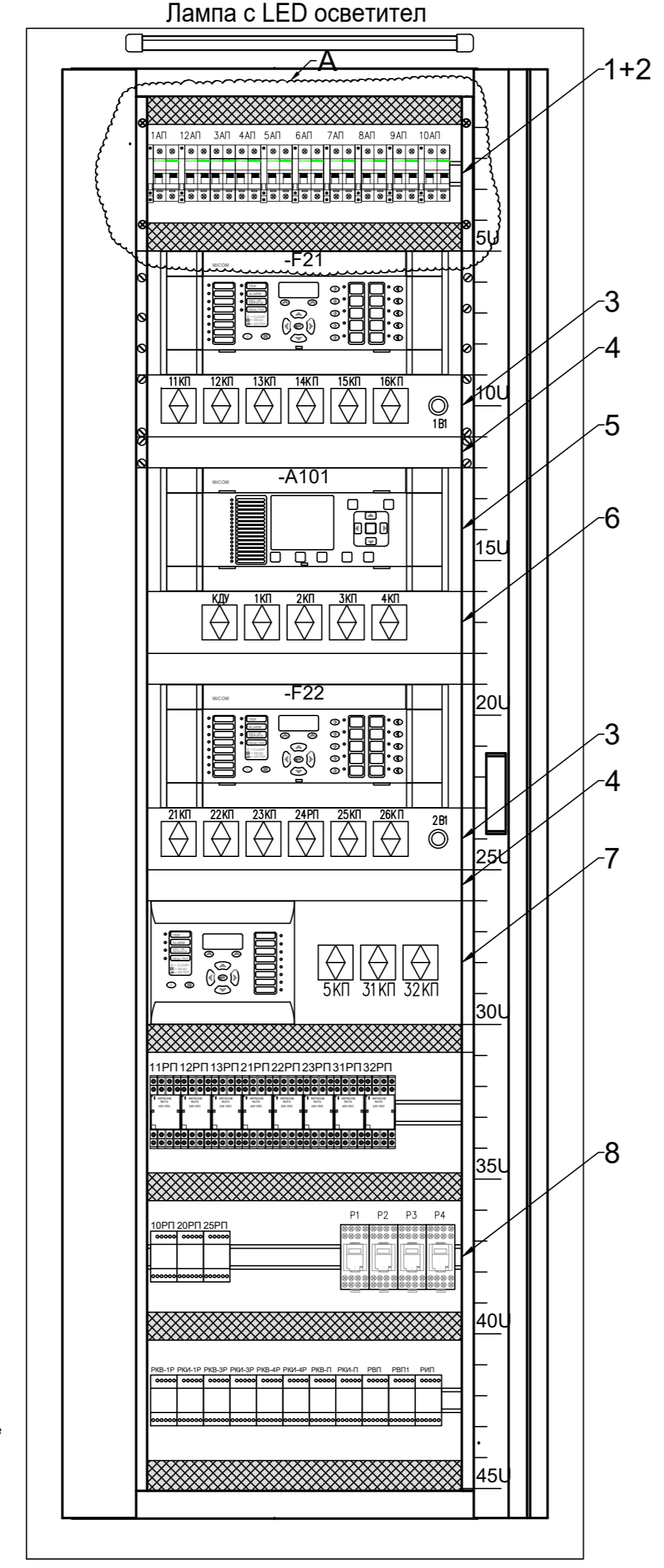
В-В



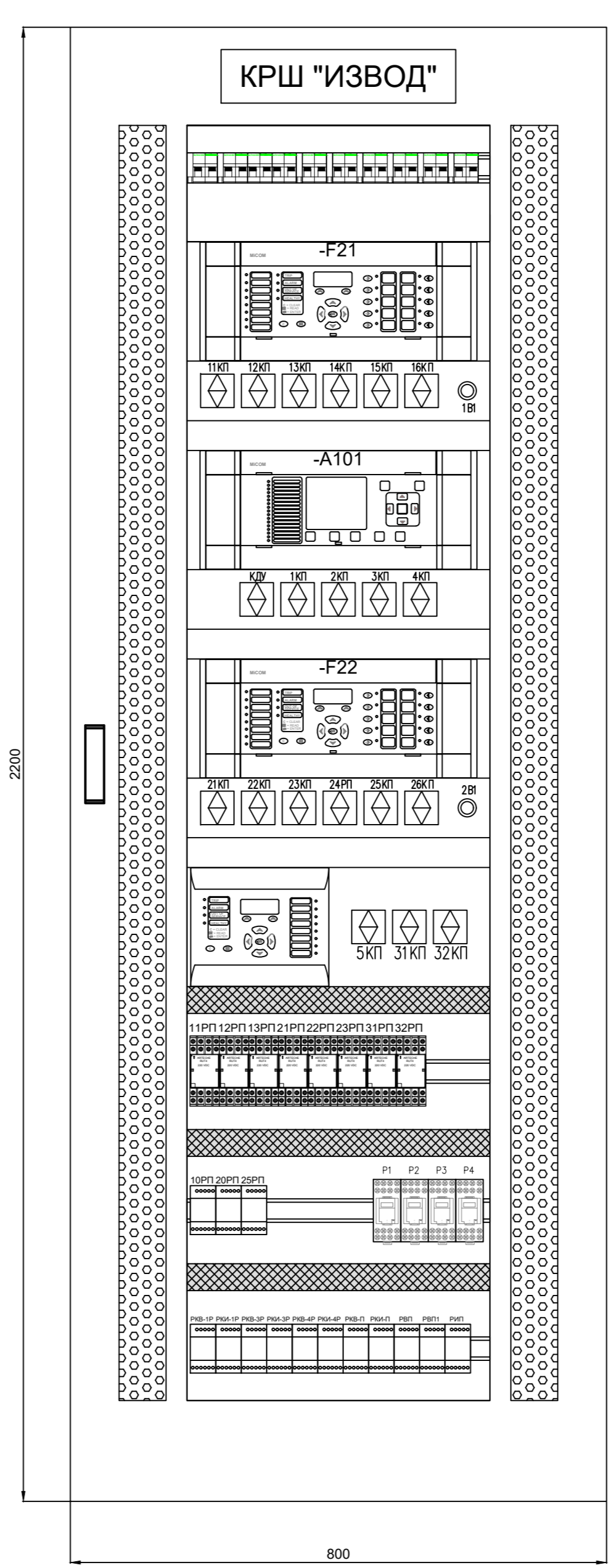
А-А



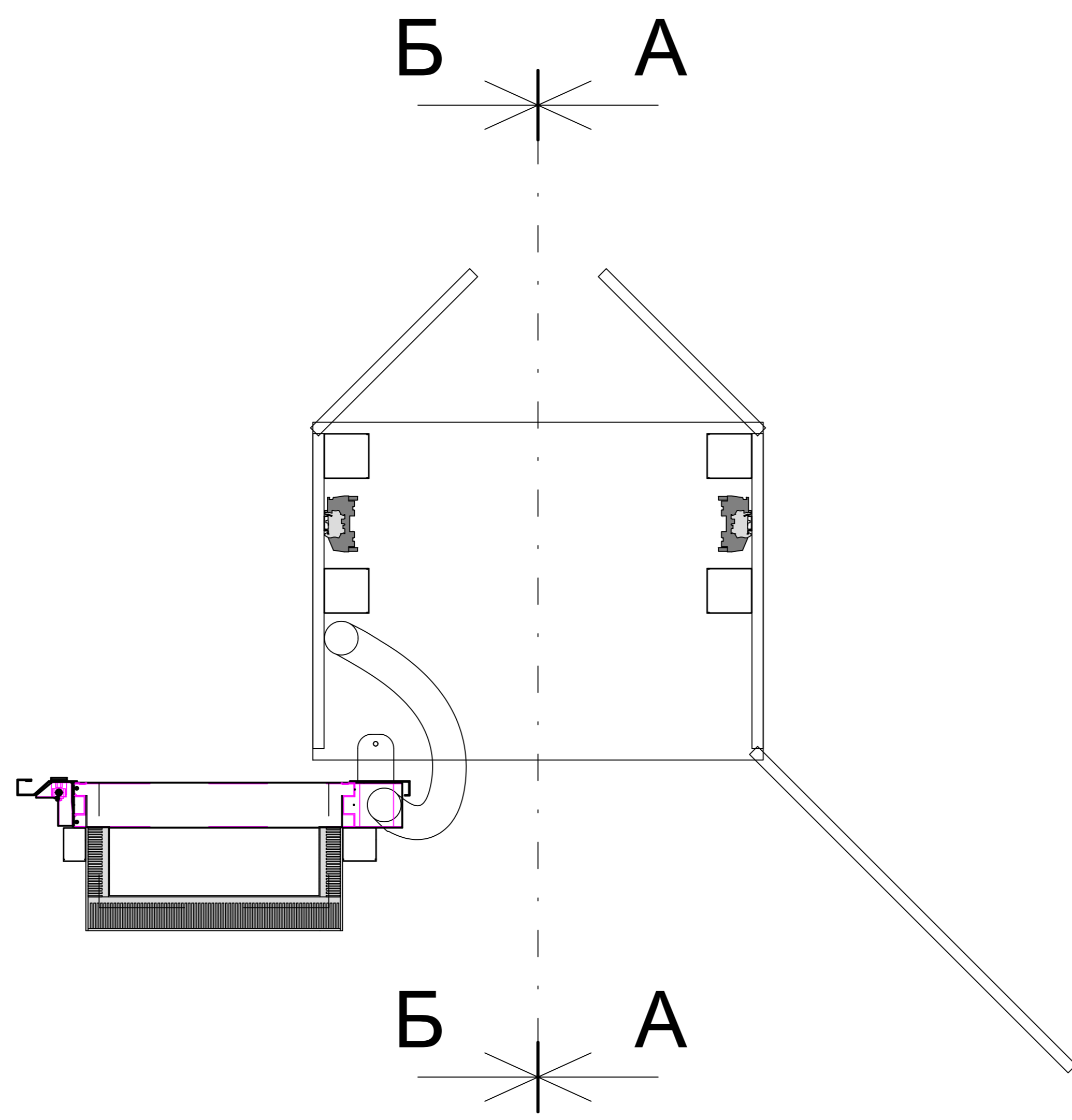
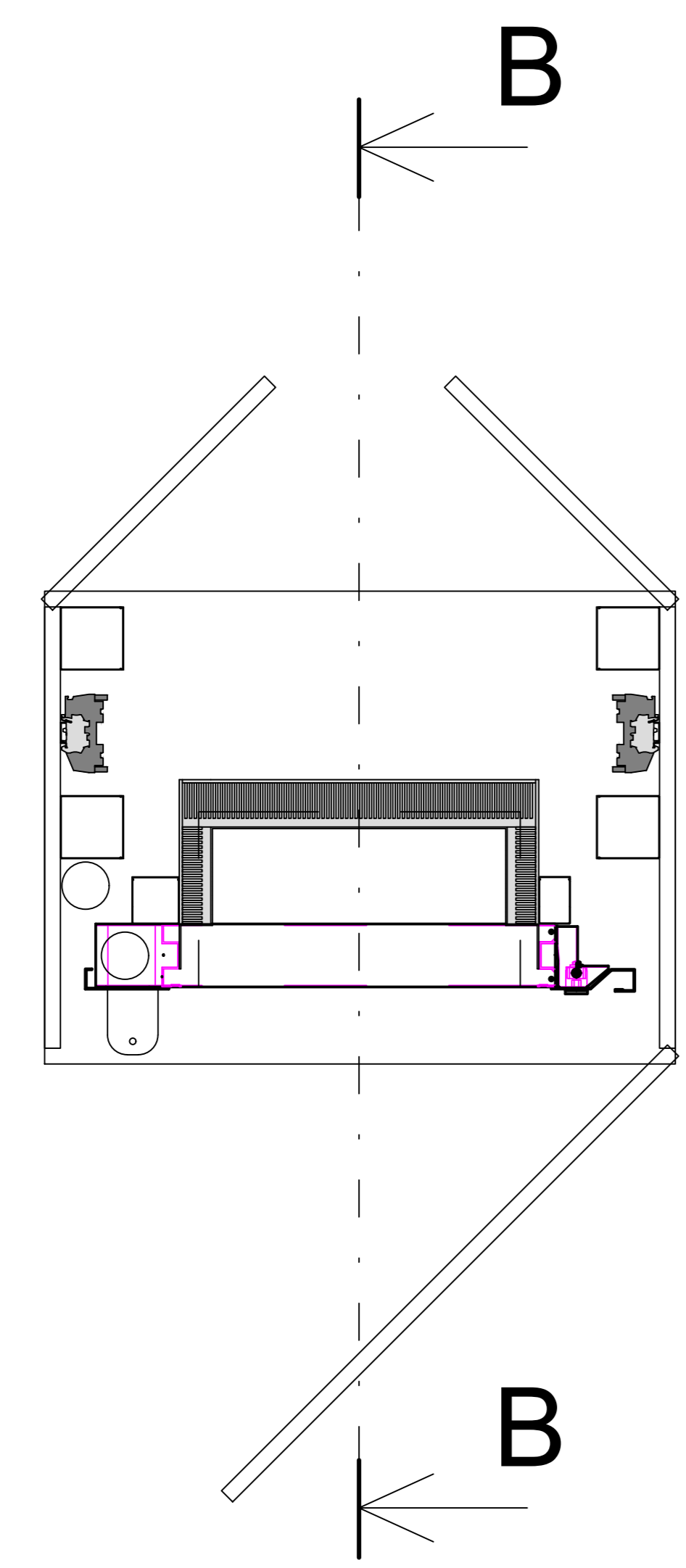
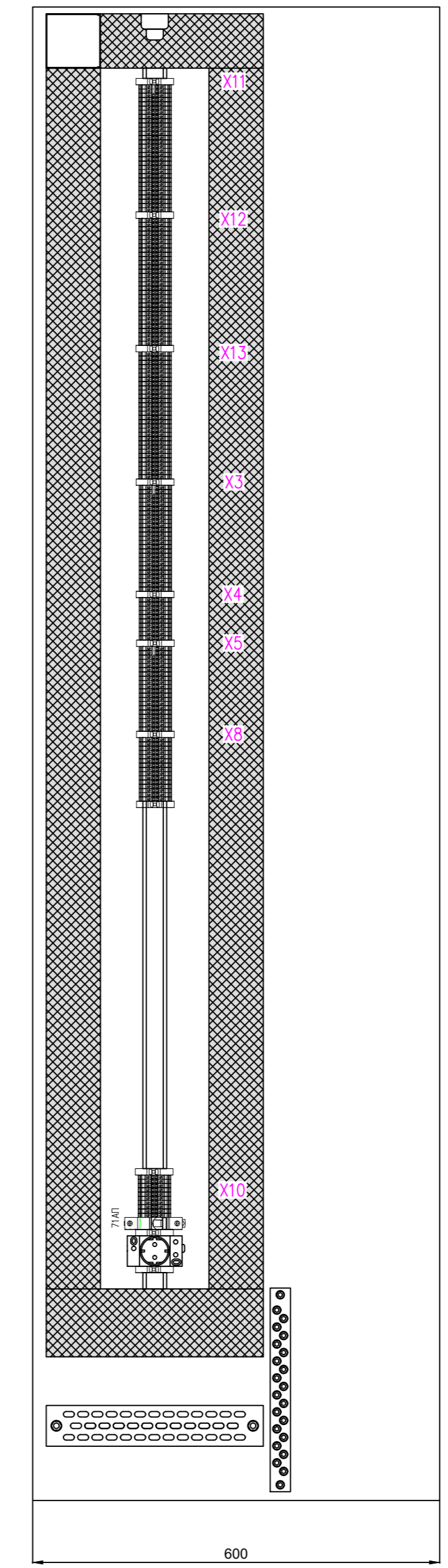
Поглед при отворена врата



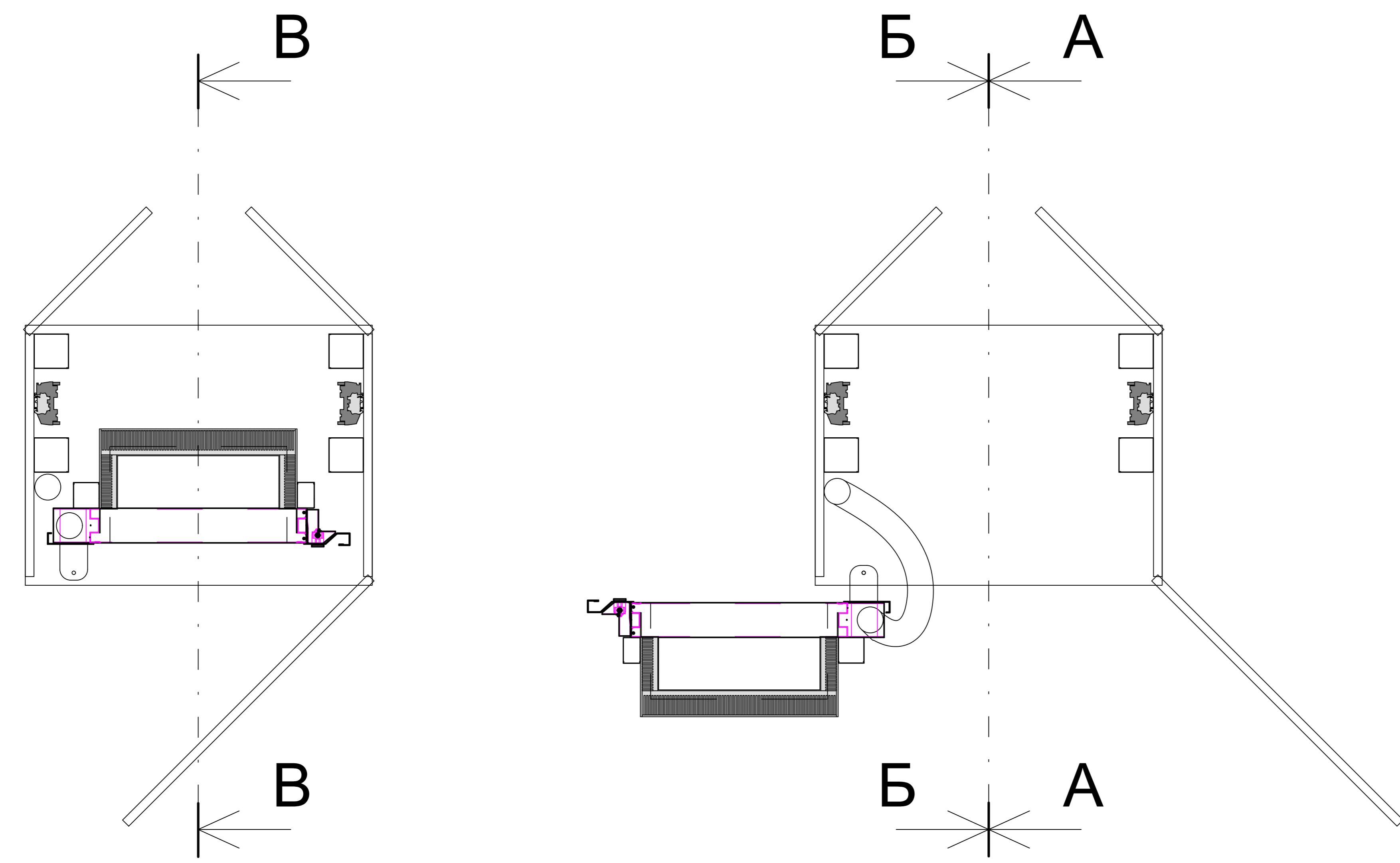
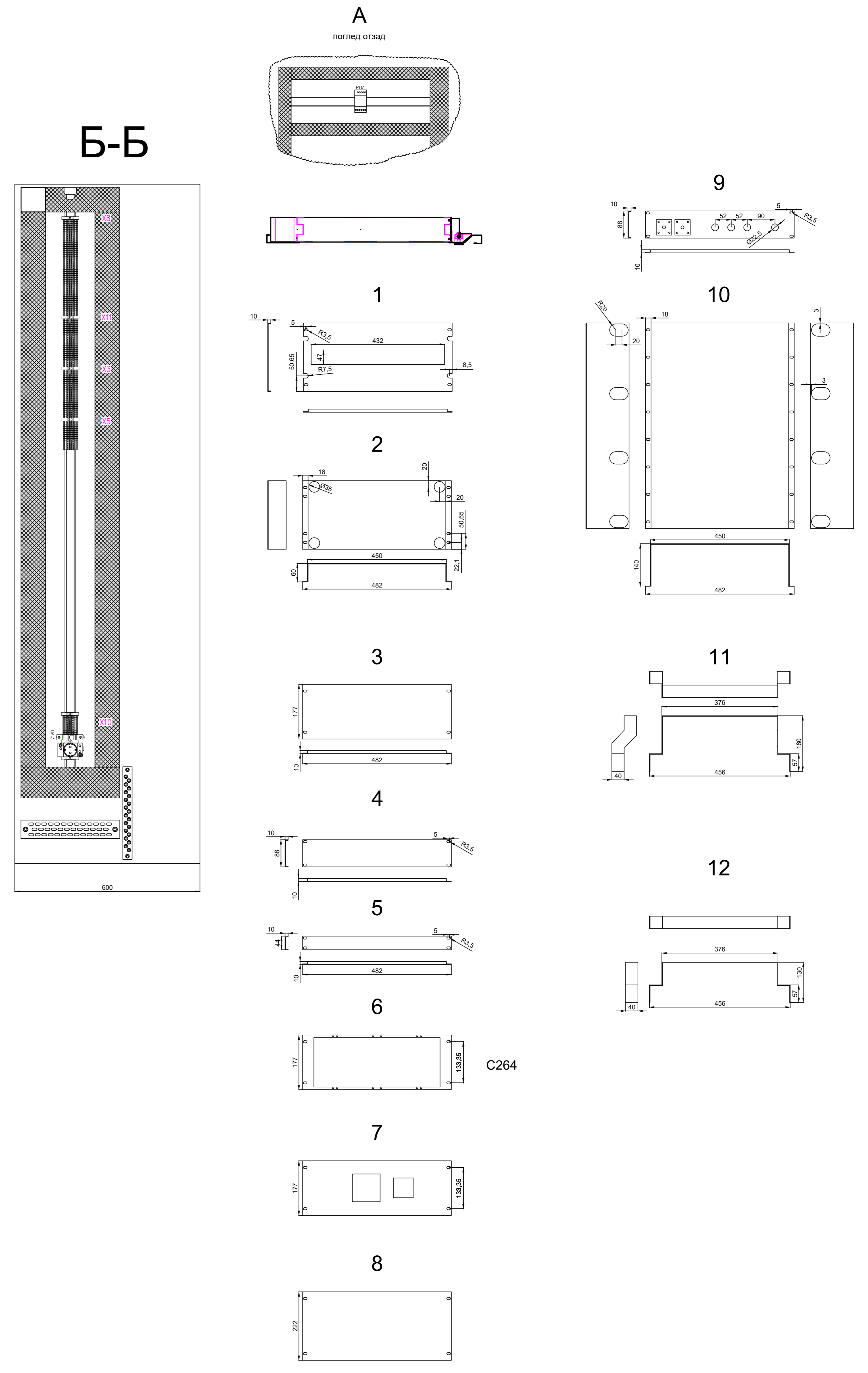
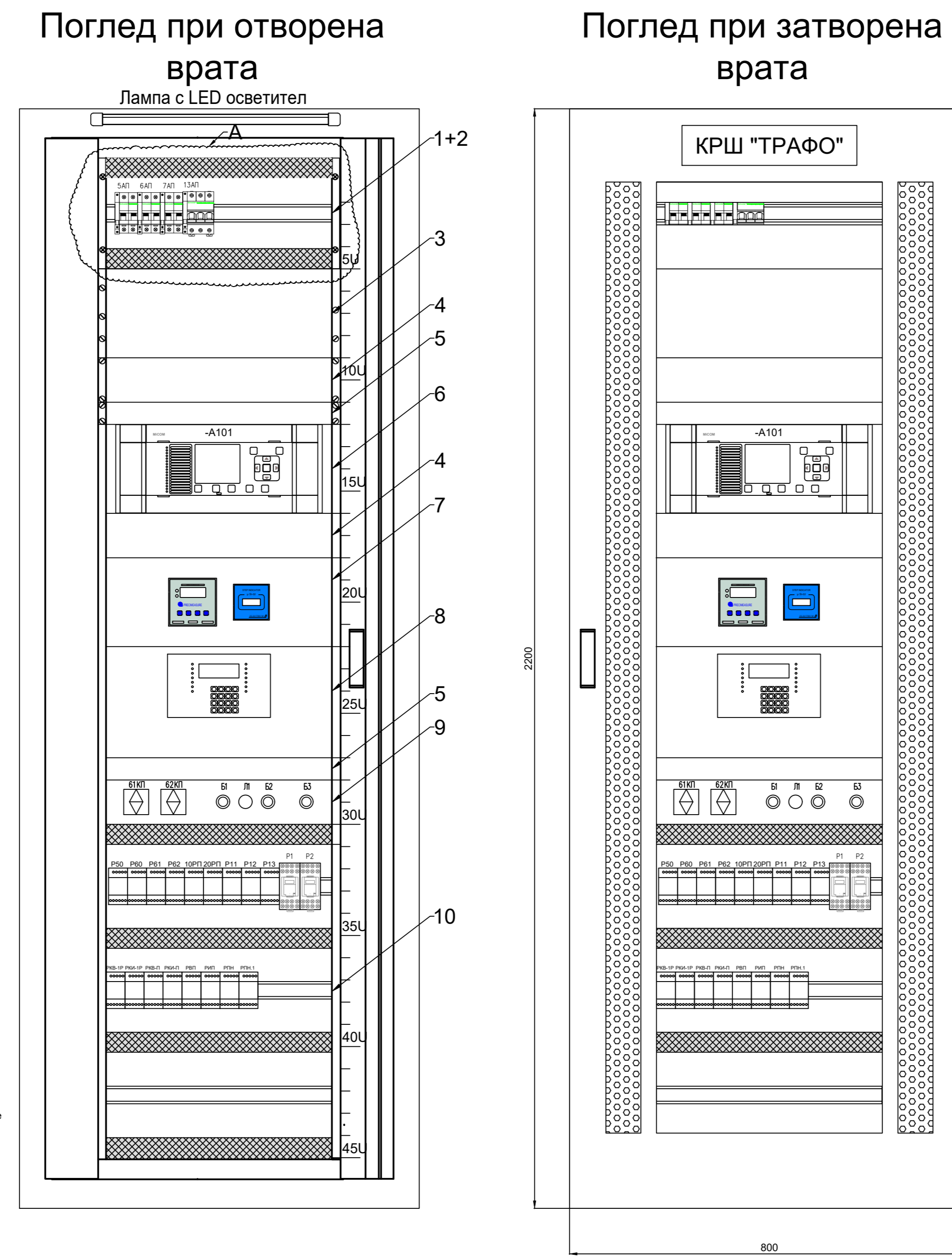
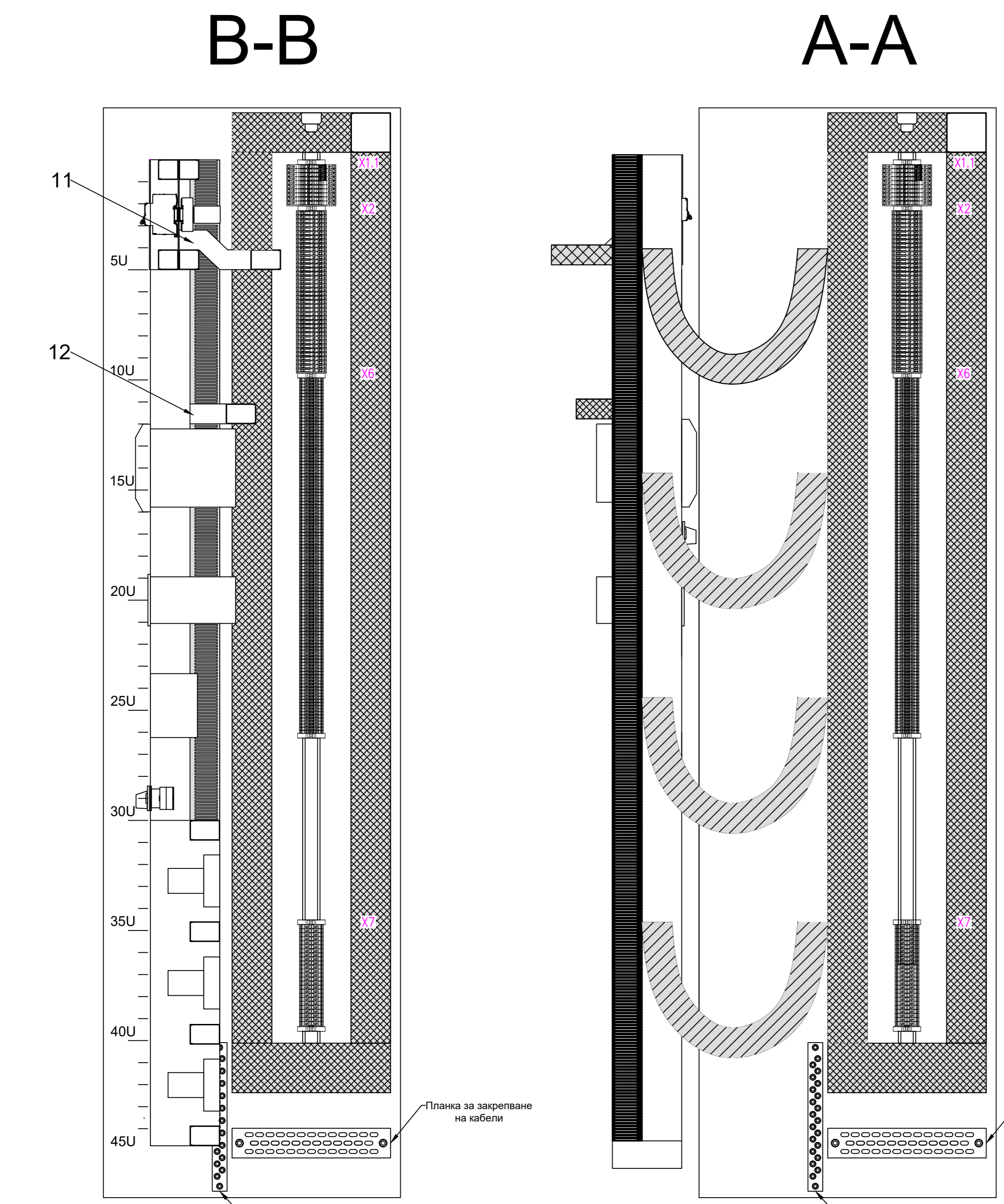
Поглед при затворена врата



Б-Б

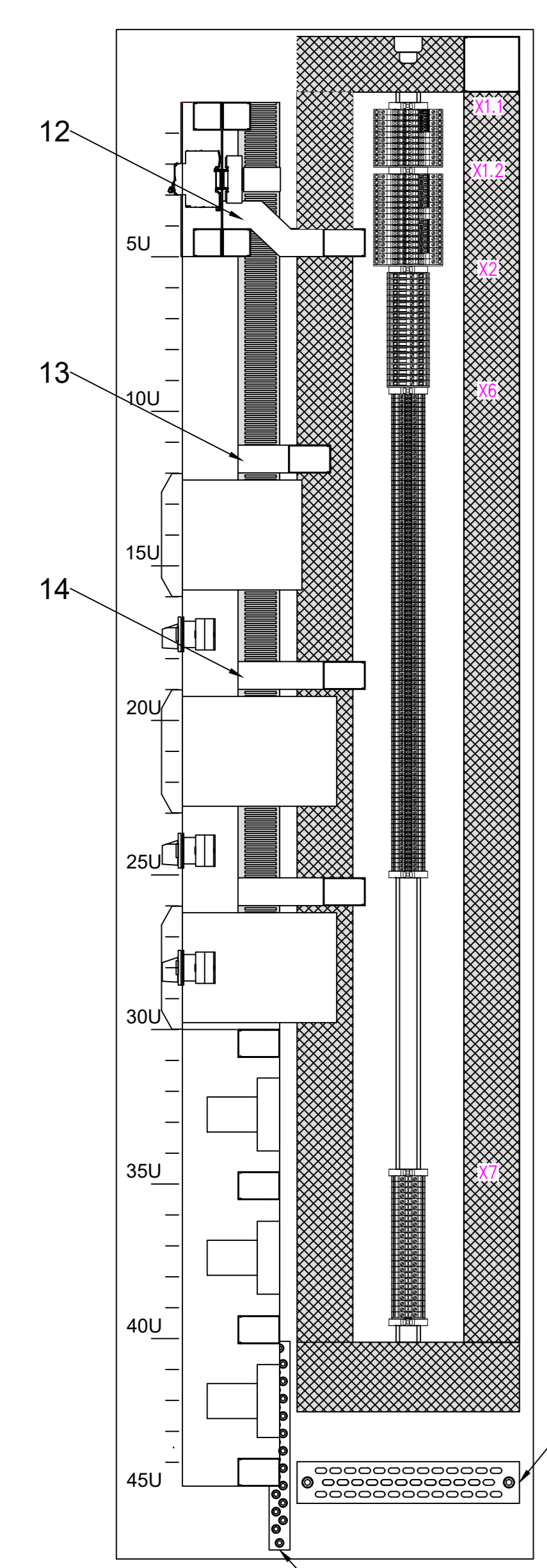


Начертал Н. Трендафилов	Съгласувал	Ръководител сектор А. Василев	Дата 02.2020	Мащаб -
Част Ел. част - II комутация		П/ст "Айтос" 110/20 kV Реконструкция		
ЕСО - ЕАД ЕКСПЛОАТАЦИЯ И РЕМОТ НА ПРЕНОСНАТА МРЕЖА		Командно-релейни шкафове 110kV. Фасади. КРШ Извод		
		№ 348.301_81		Ревизия 1

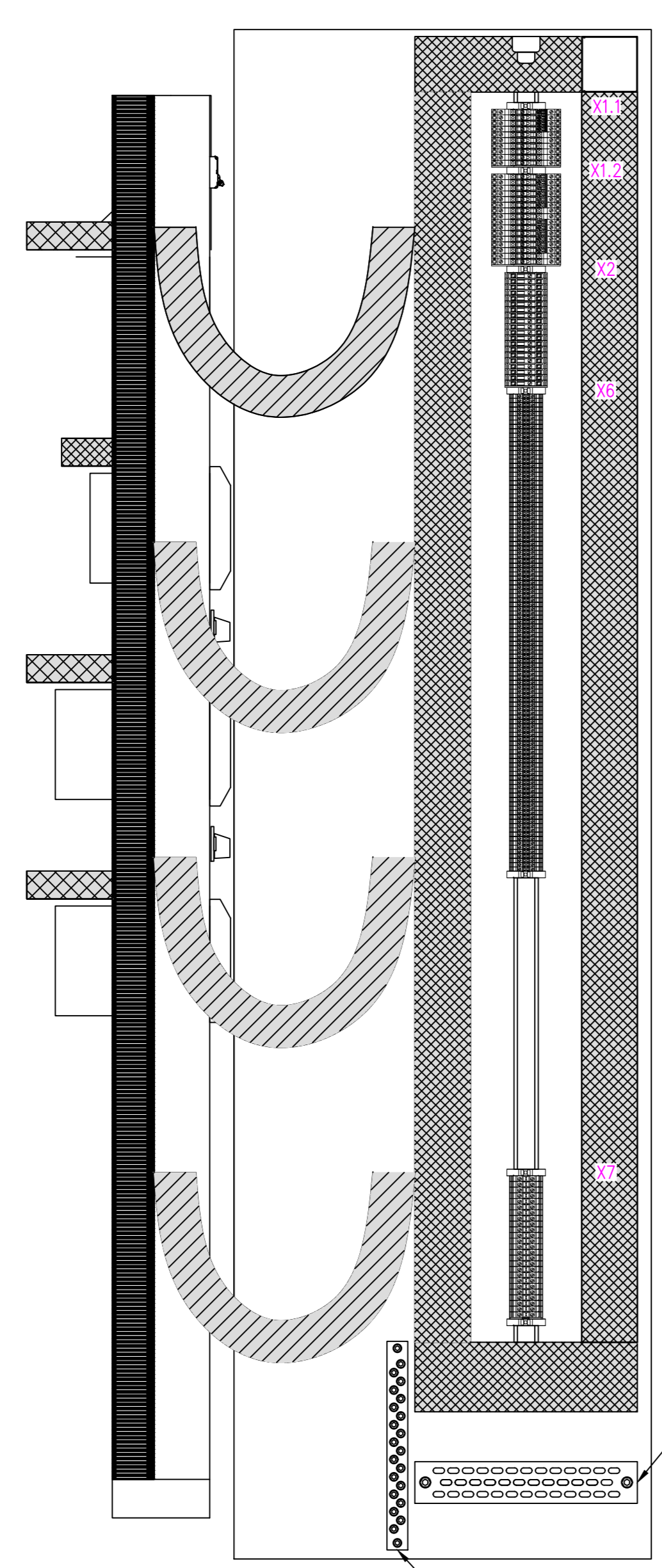


Начертал Н. Трендафилов	Съгласувал	Ръководител сектор А. Василев	Дата 02.2020	Мащаб -
Част Ел. част - II комутация		П/ст "Айтос" 110/20 kV Реконструкция		
ЕСО - ЕАД ЕКСПЛОАТАЦИЯ И РЕМОНТ НА ПРЕНОСНАТА МРЕЖА		Командно-релейни шкафове 110kV. Фасади. КРШ №1 Трафо		
		№ 348.304_81		Ревизия 1

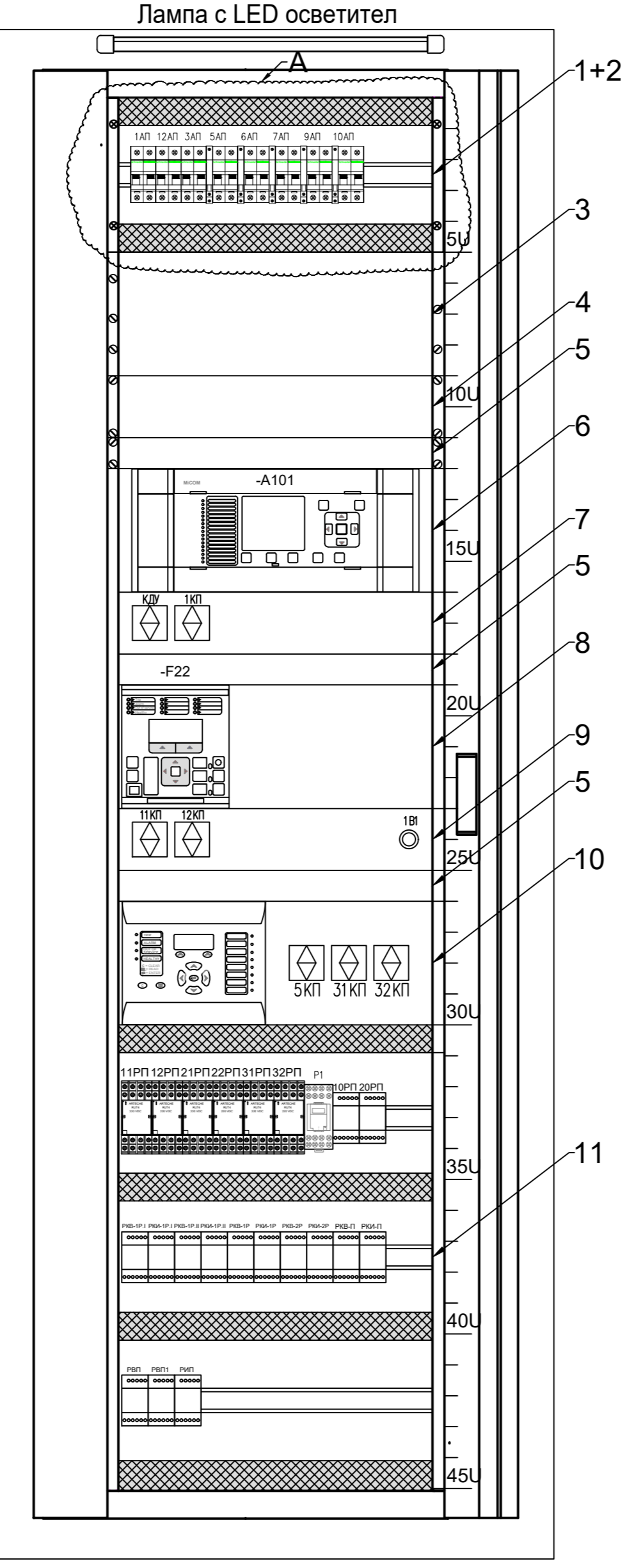
В-В



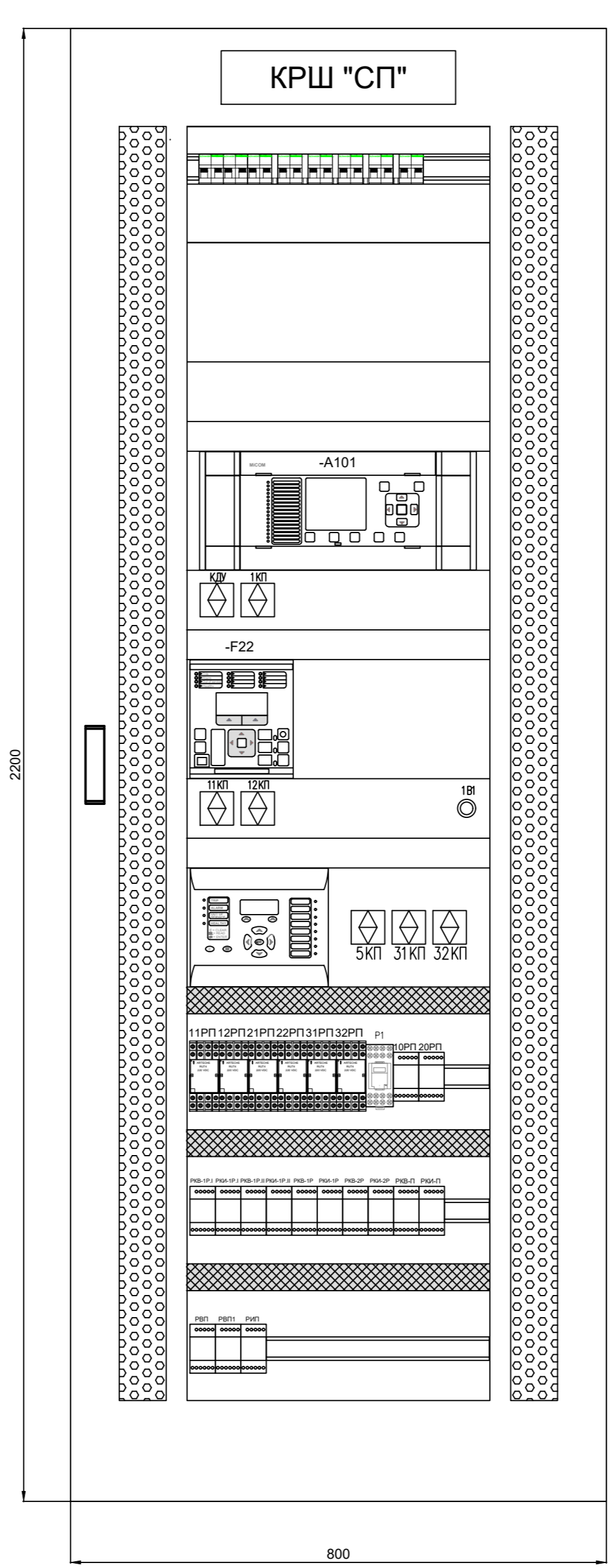
А-А



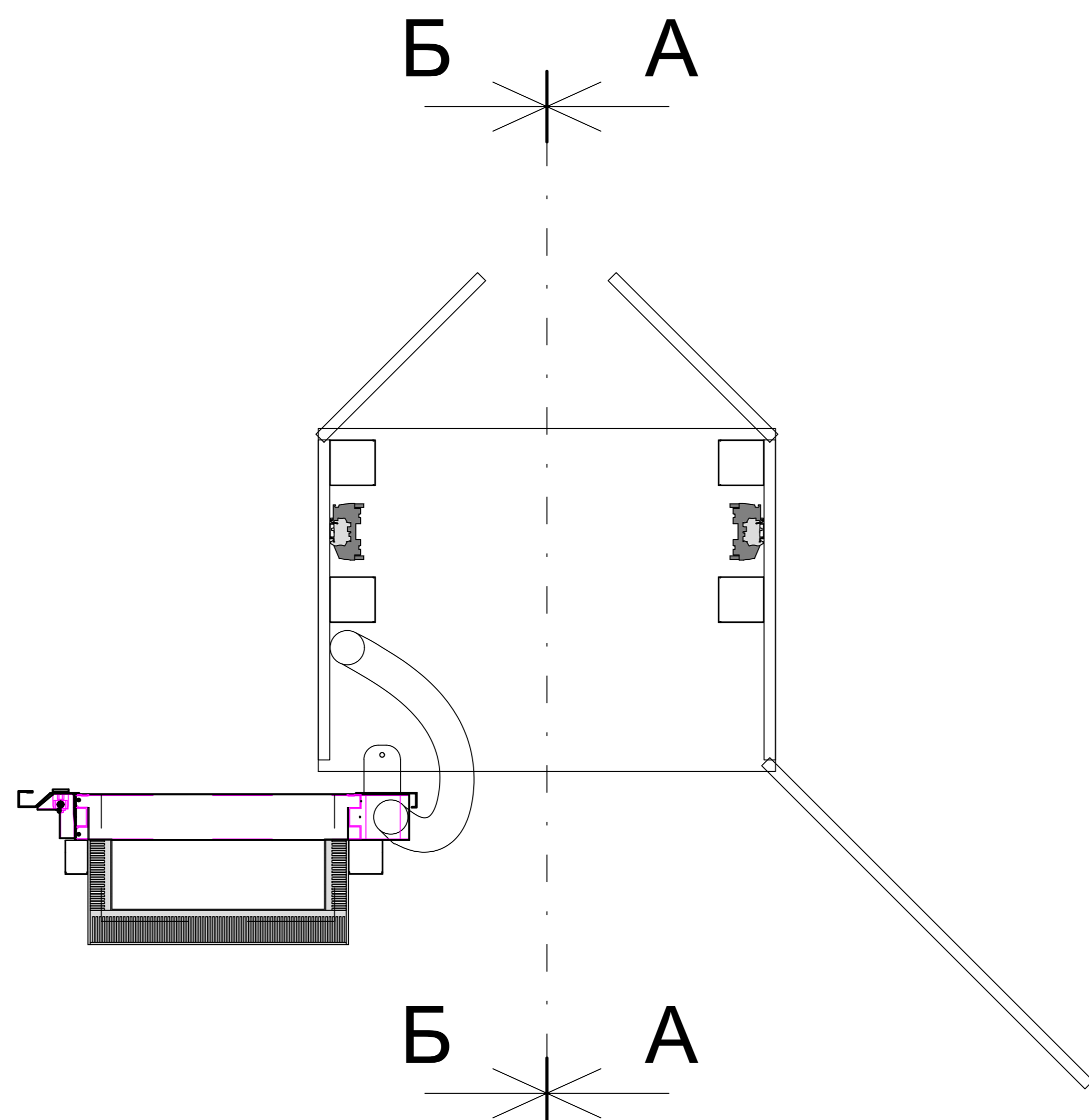
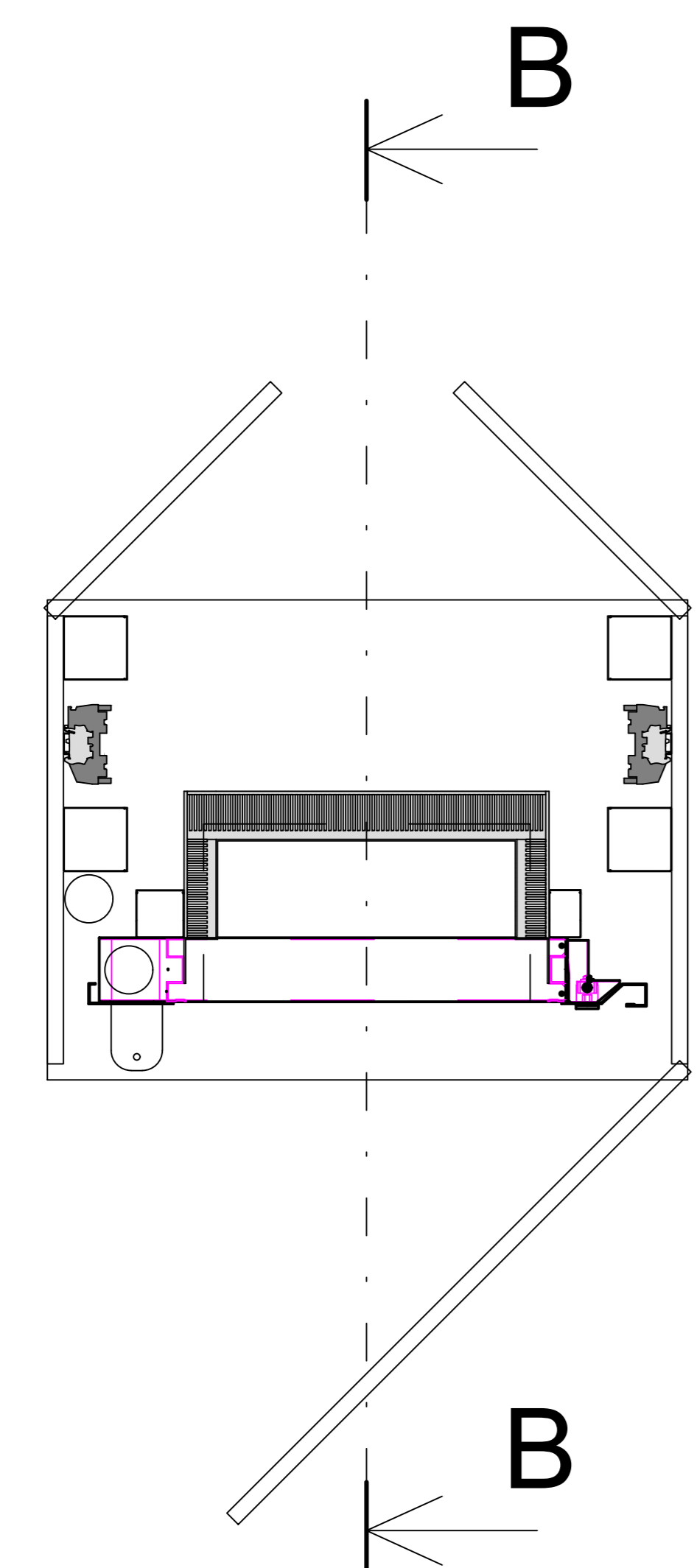
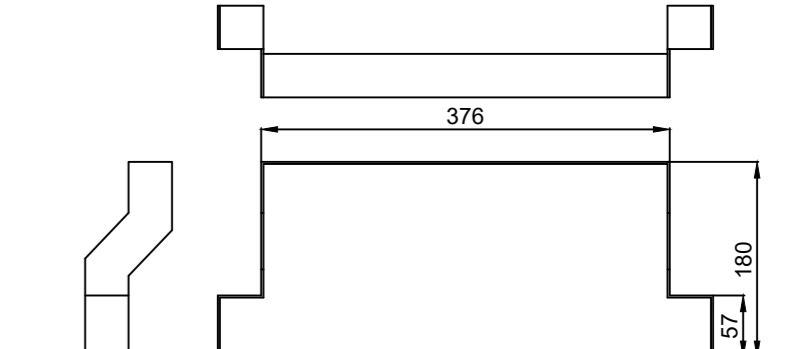
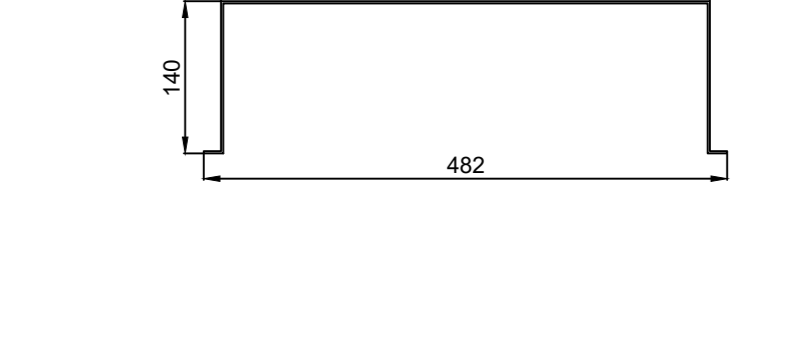
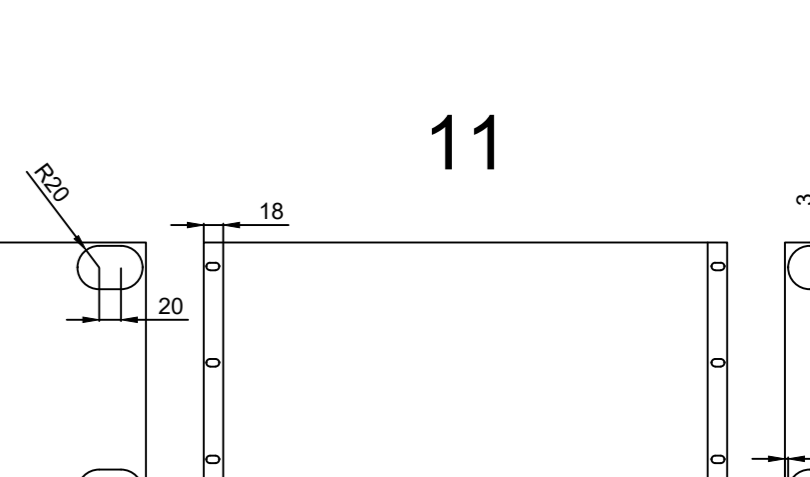
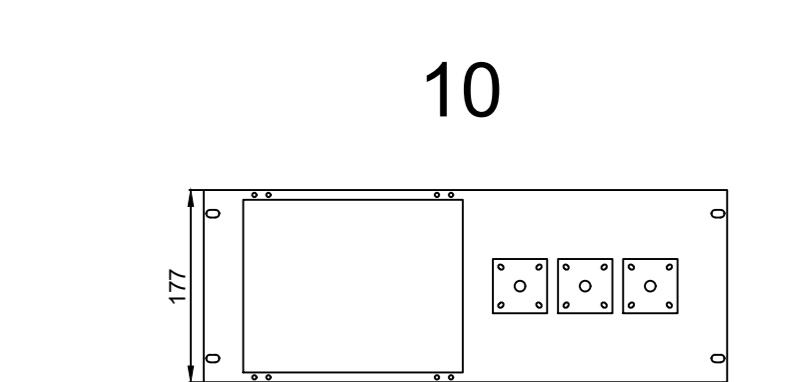
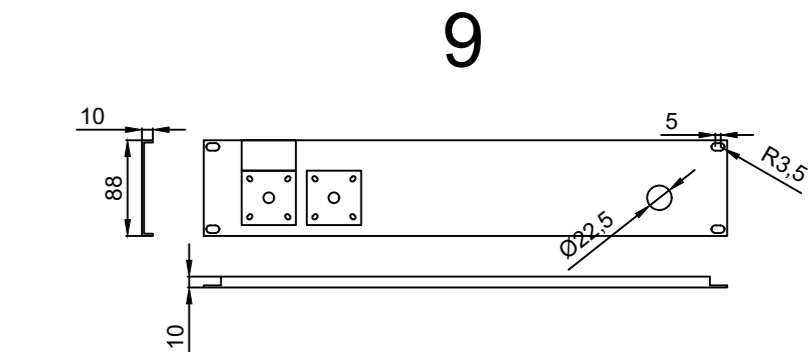
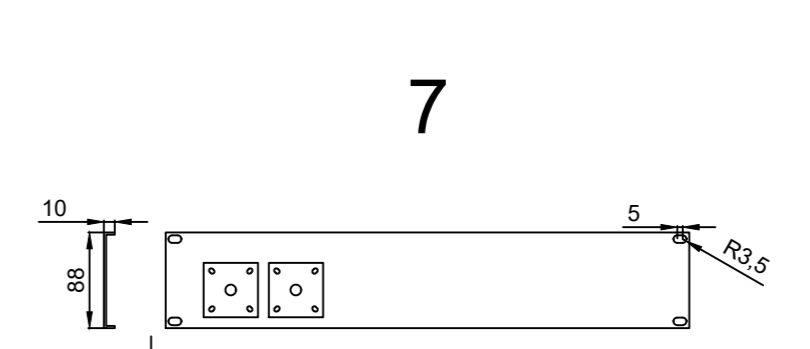
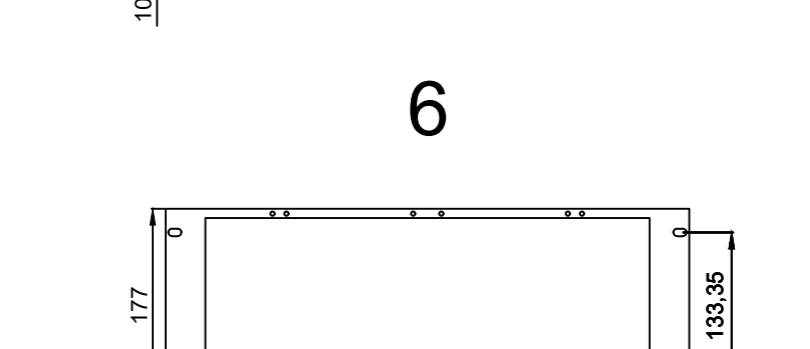
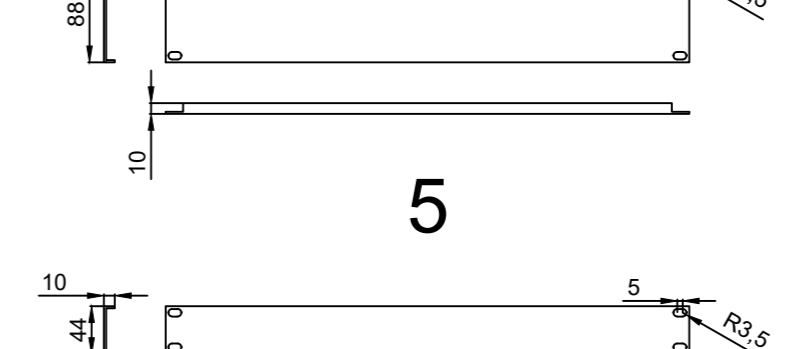
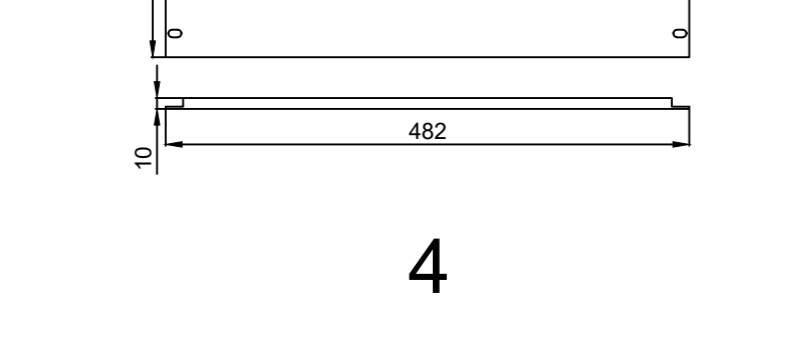
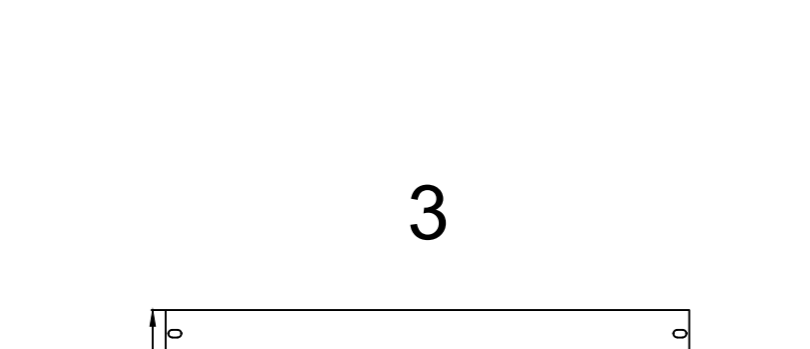
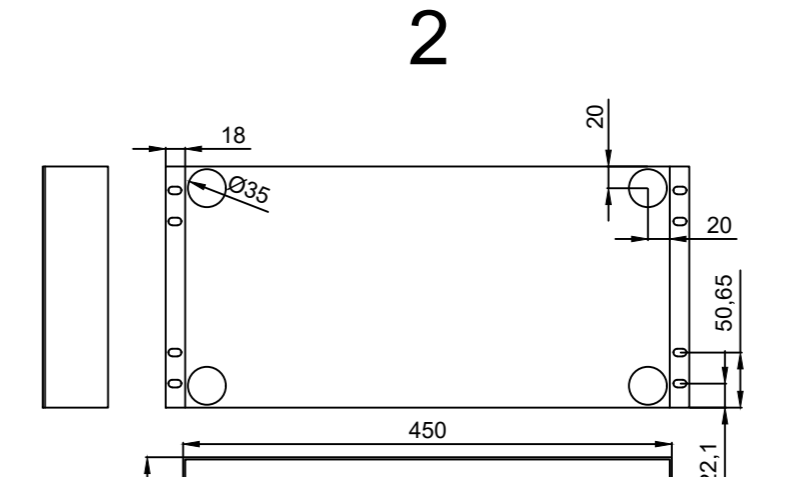
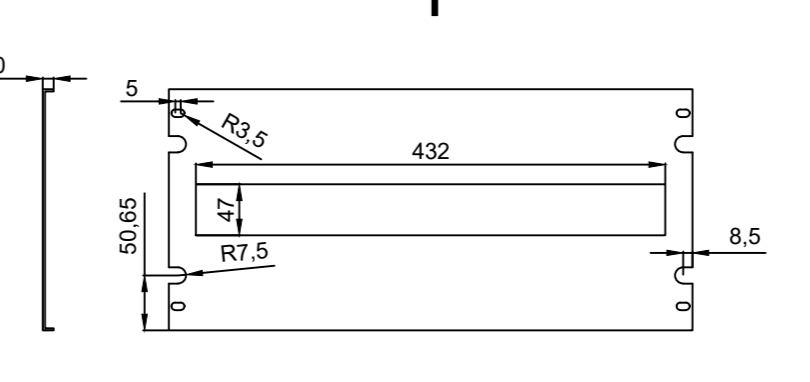
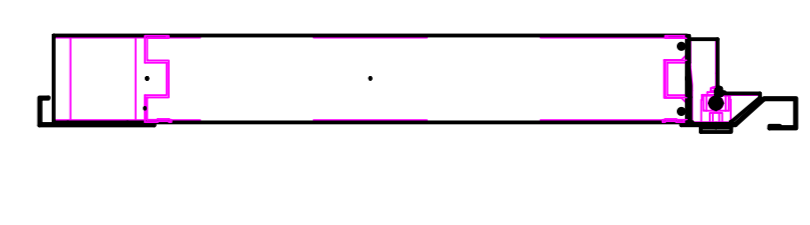
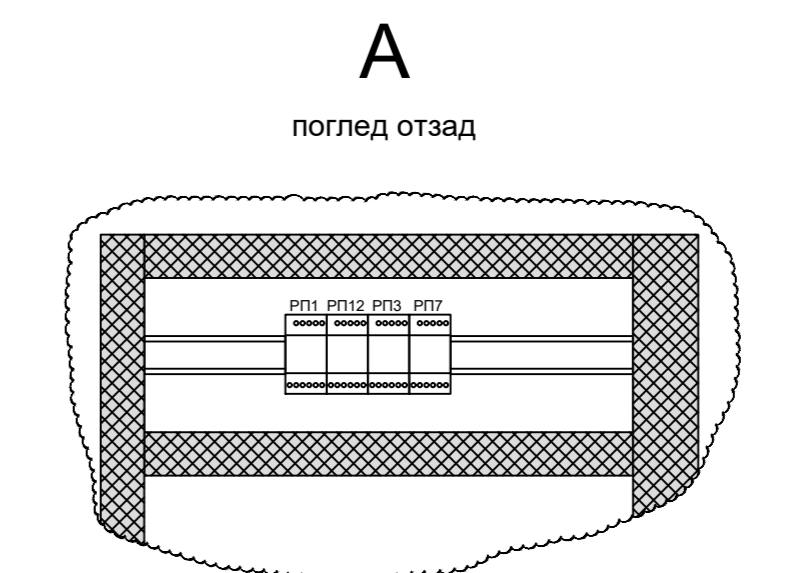
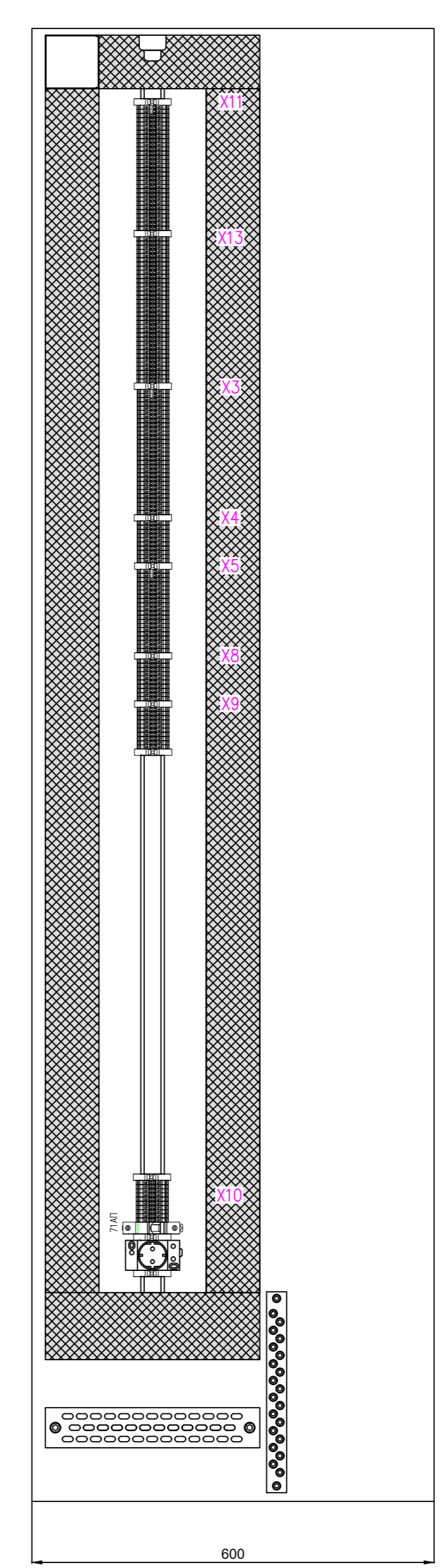
Поглед при отворена врата




Поглед при затворена врата

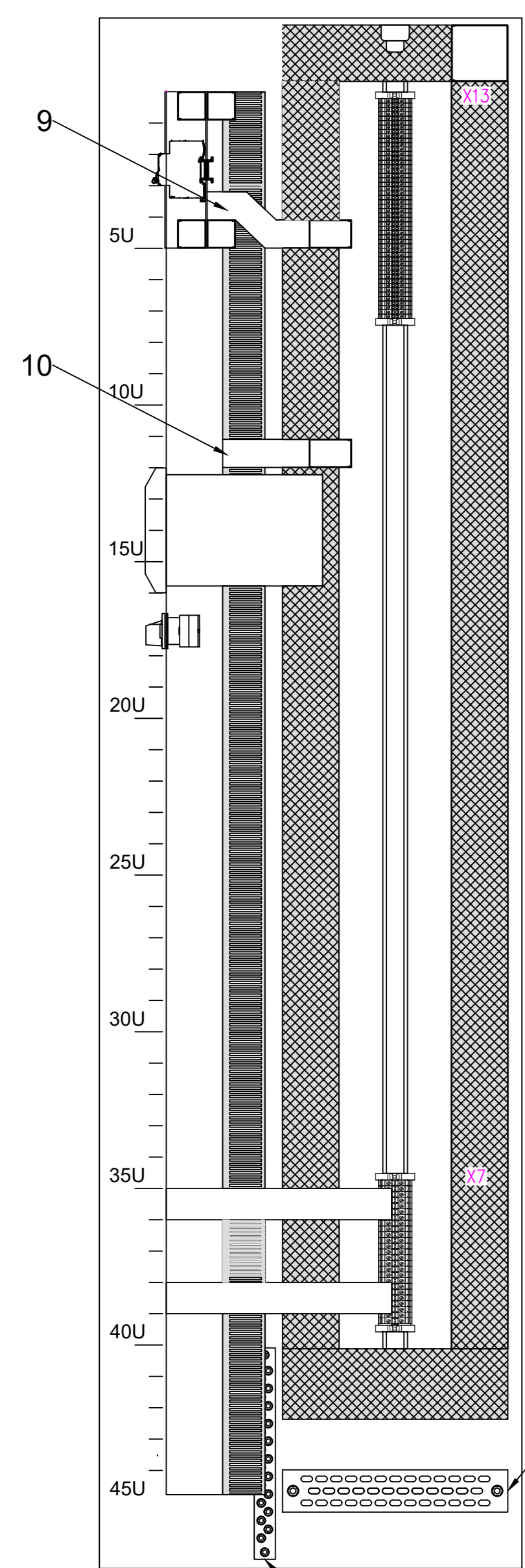


Б-Б

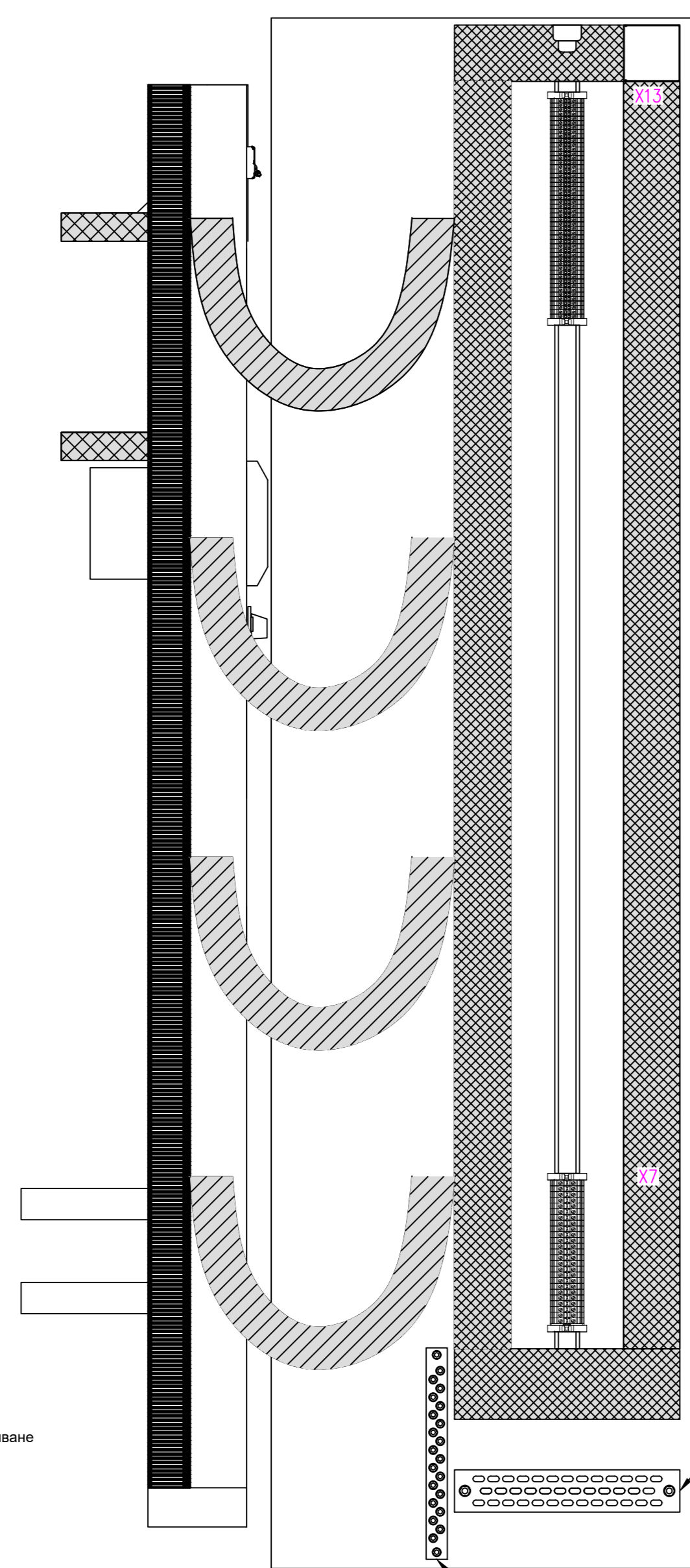


Начертал Н. Трендафилов	Съгласувал	Ръководител сектор А. Василев	Дата 02.2020	Мащаб -
Част Ел. част - II комутация		П/ст "Айтос" 110/20 kV Реконструкция		
 ЕСО - ЕАД ЕКСПЛОАТАЦИЯ И РЕМОТ НА ПРЕНОСНАТА МРЕЖА		Командно-релейни шкафове 110kV. Фасади. КРШ СП		
		№ 348.305_81		Ревизия 1

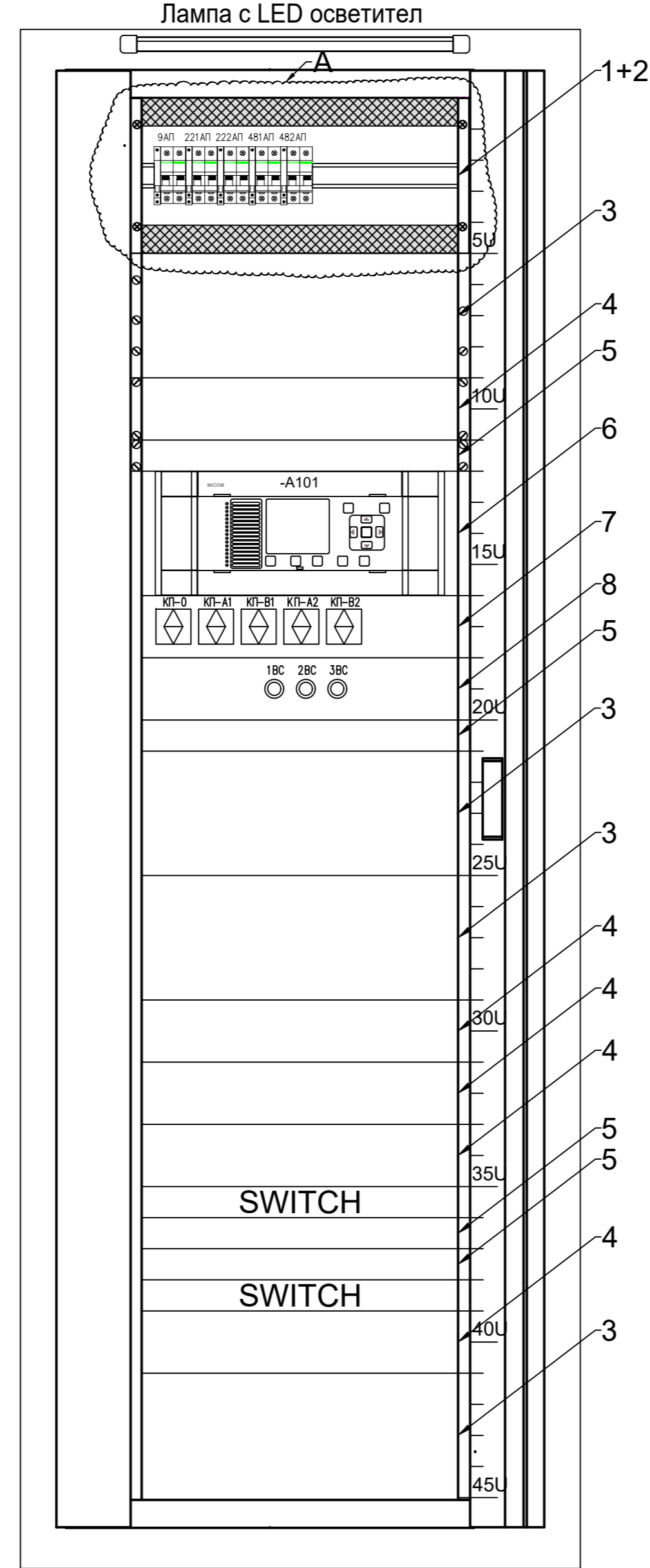
В-В



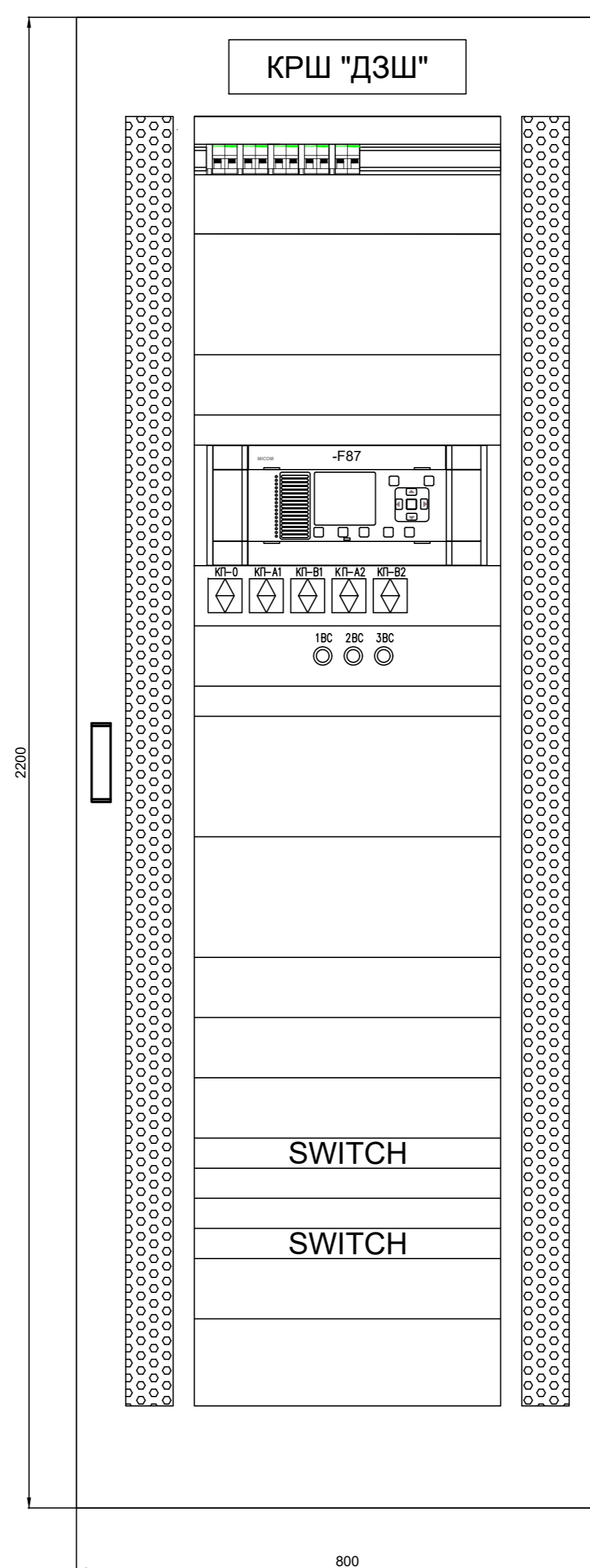
А-А



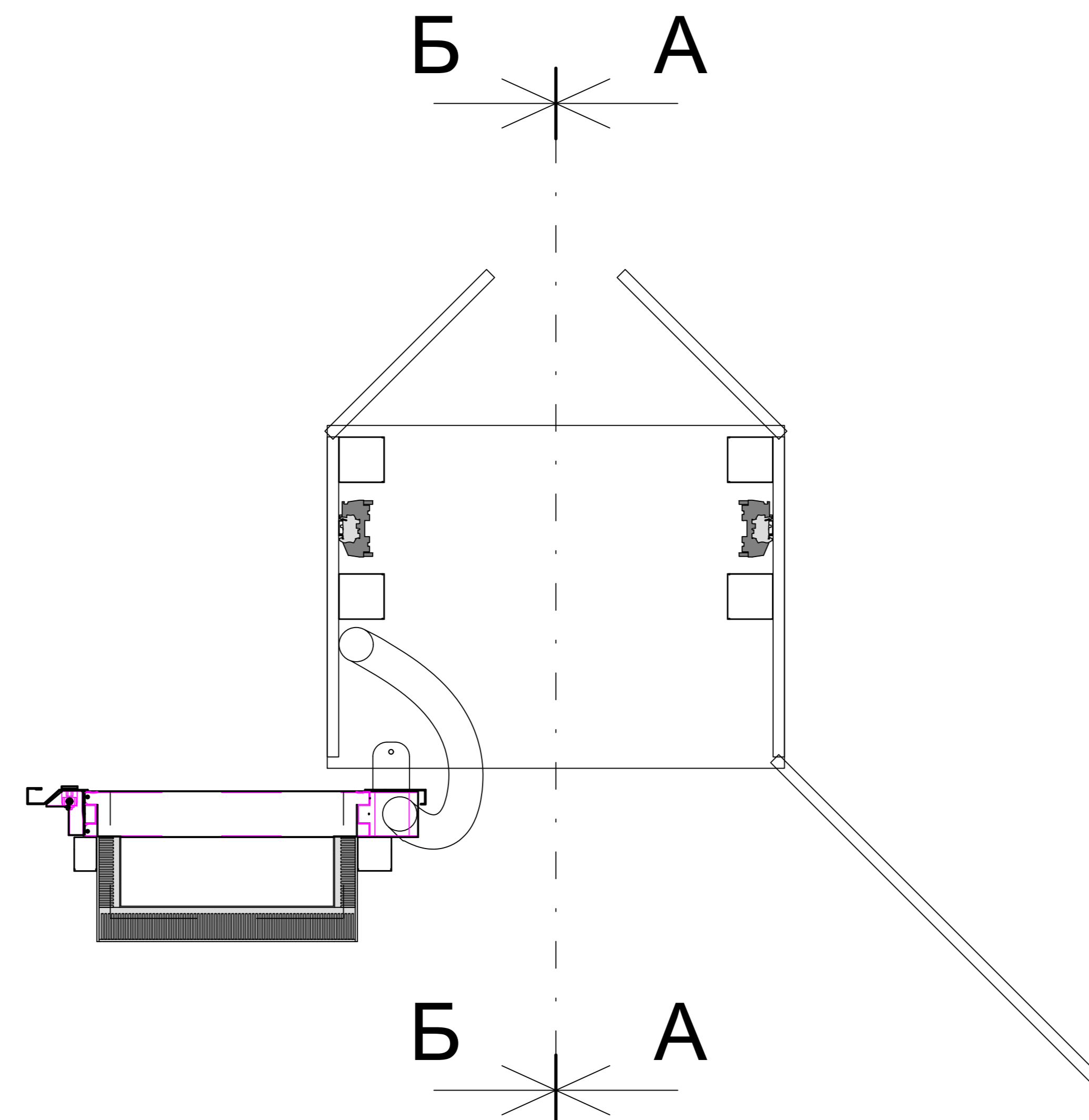
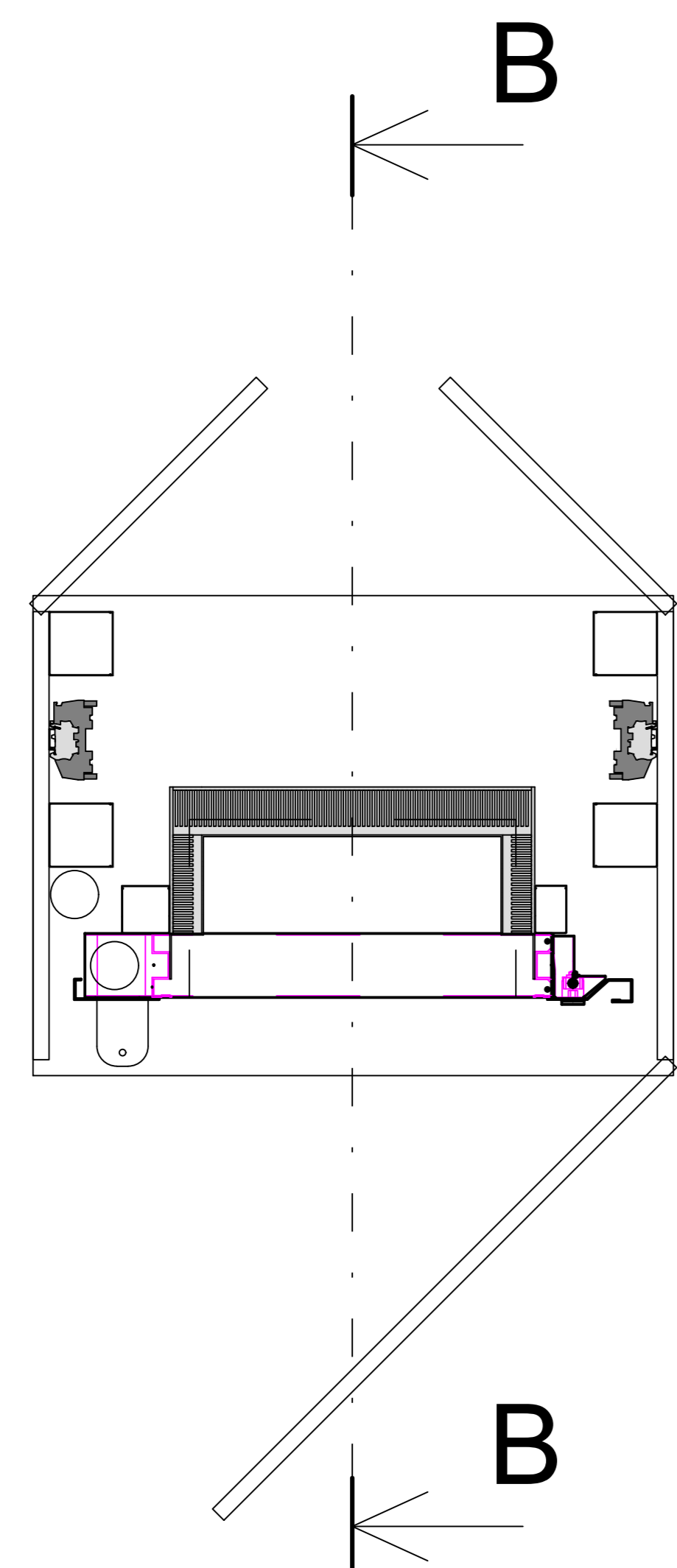
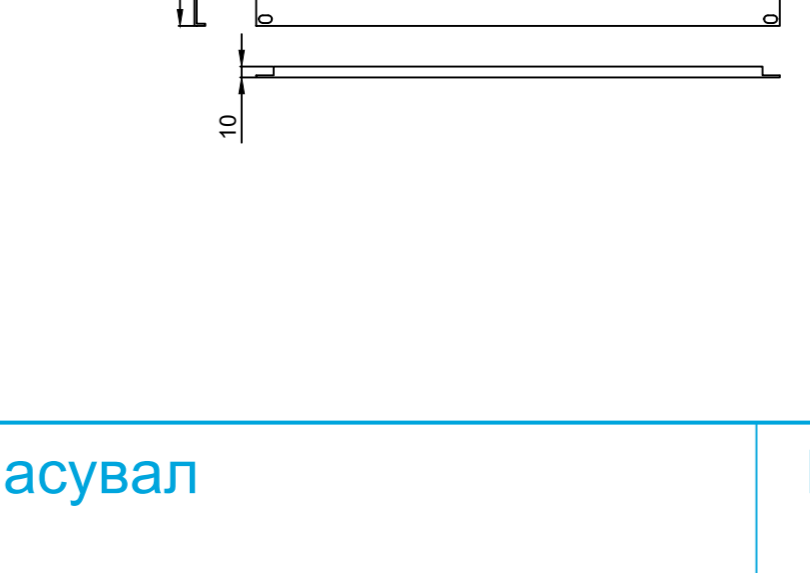
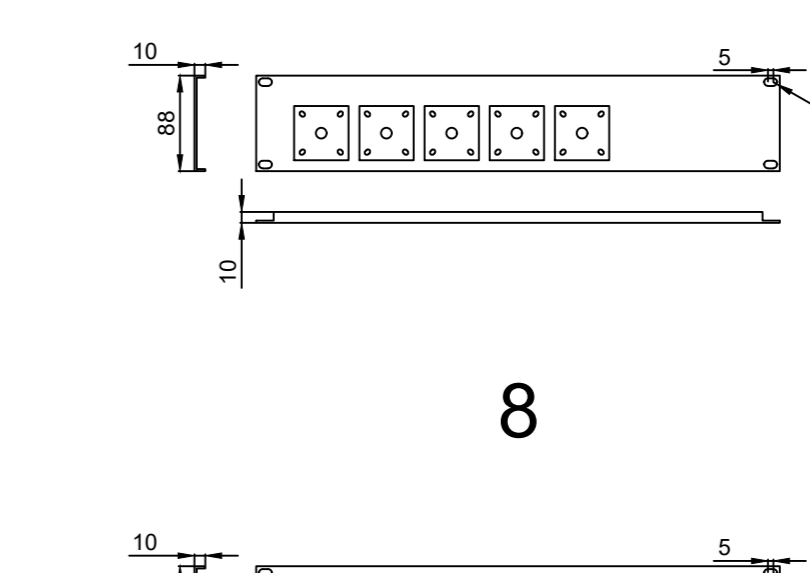
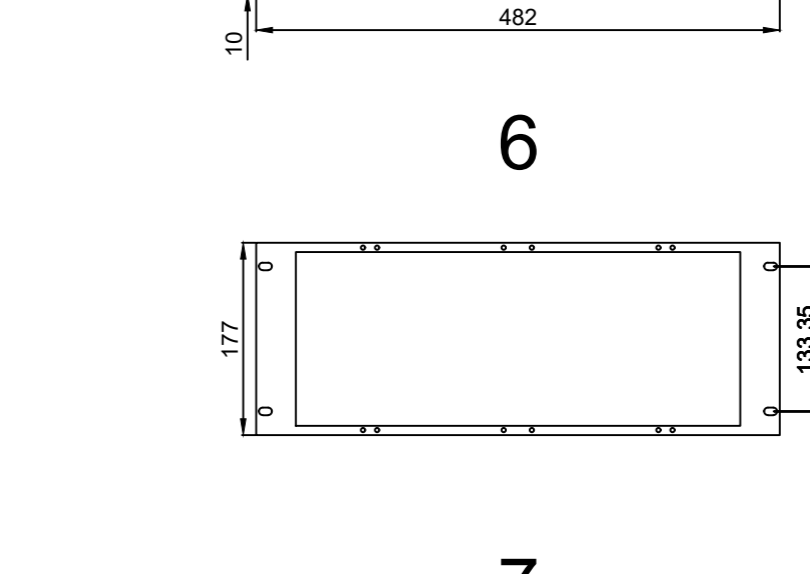
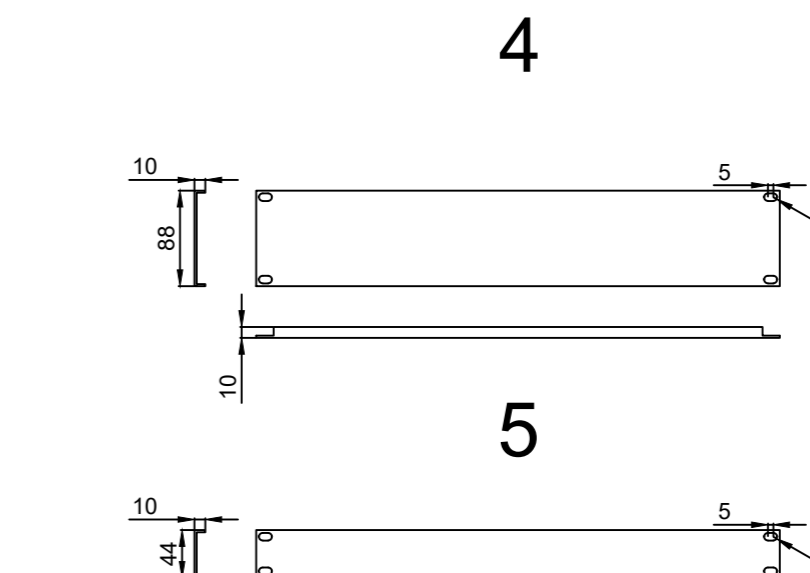
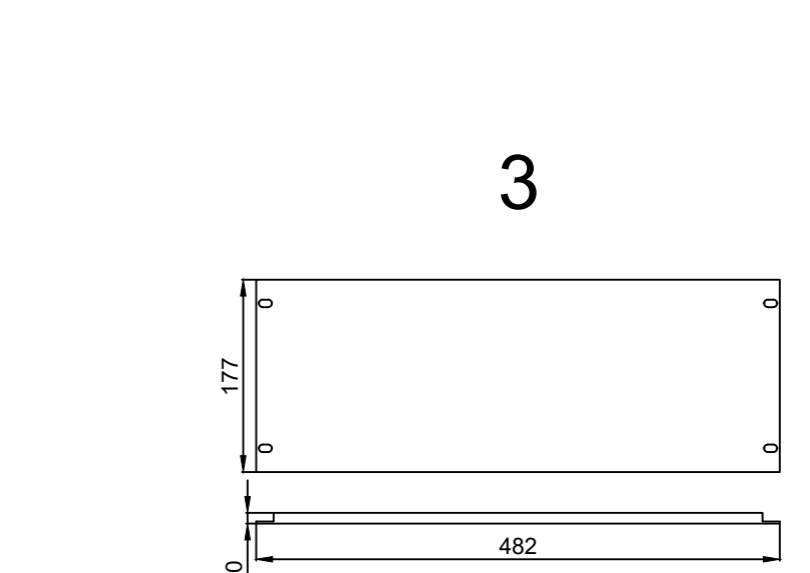
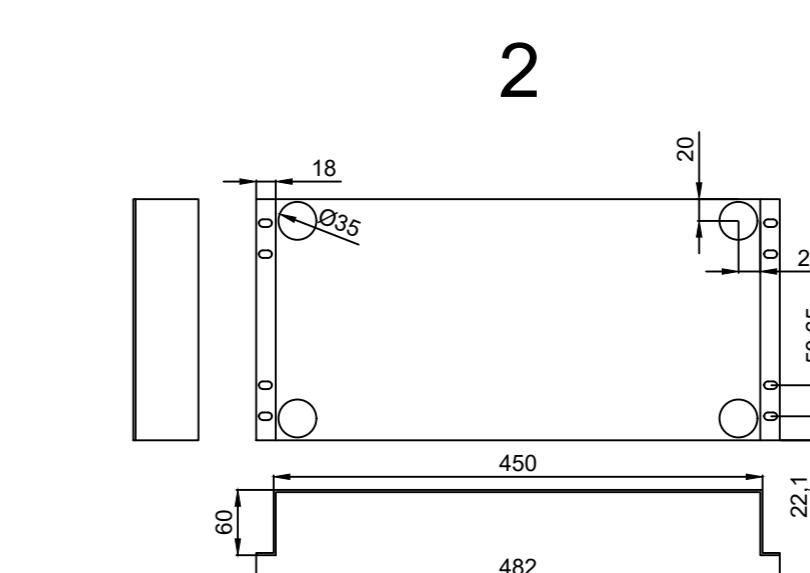
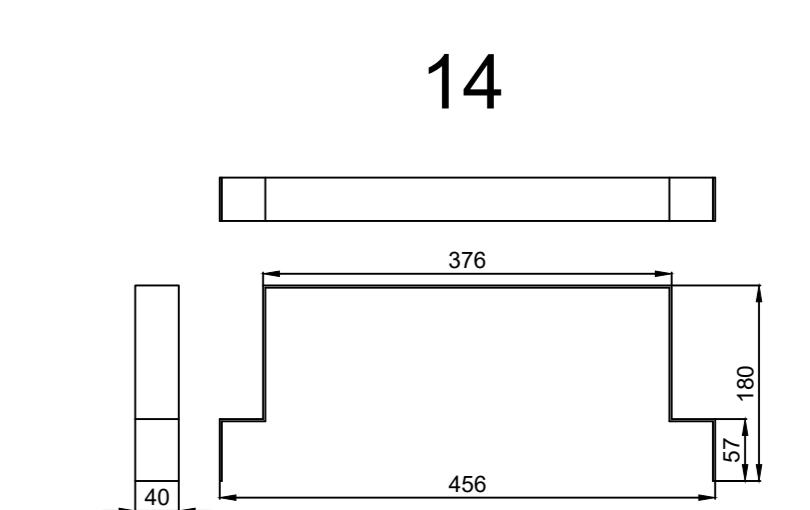
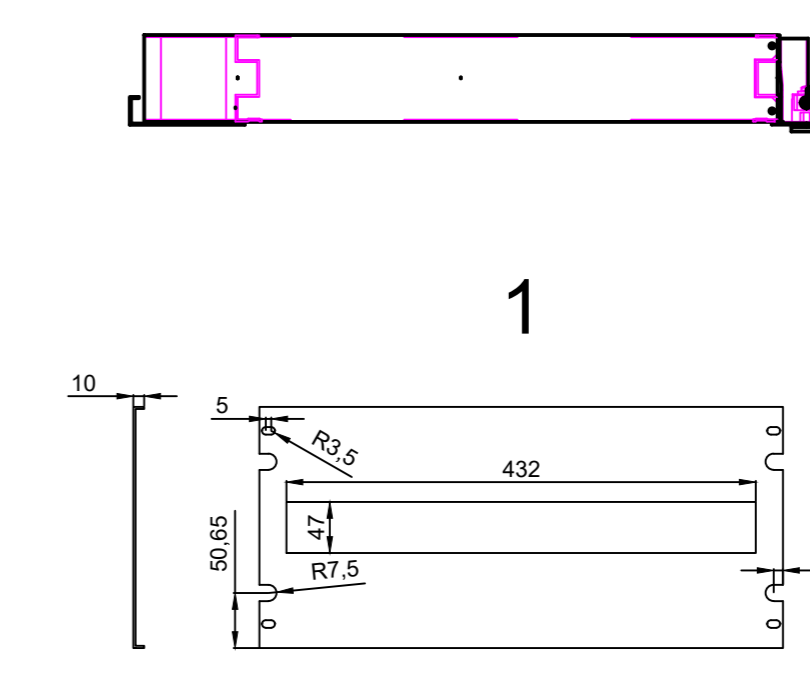
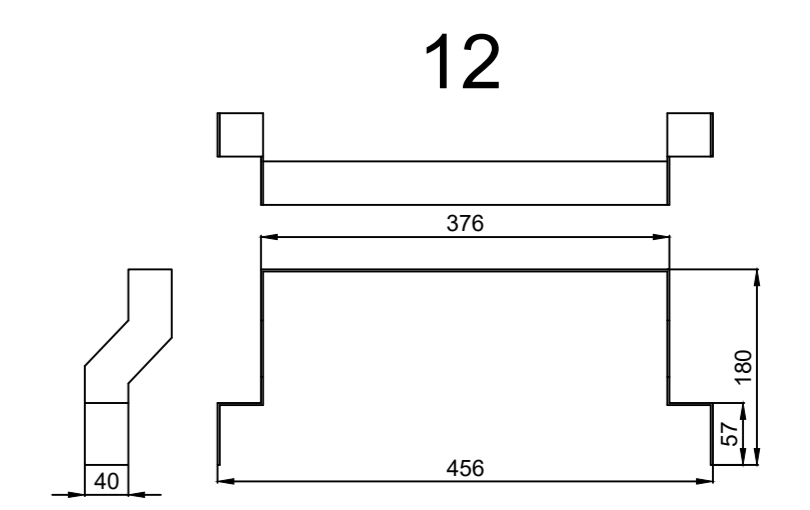
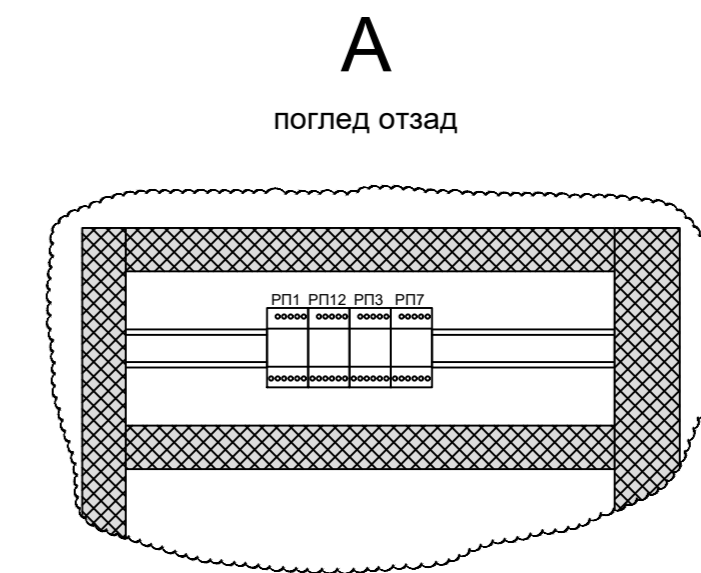
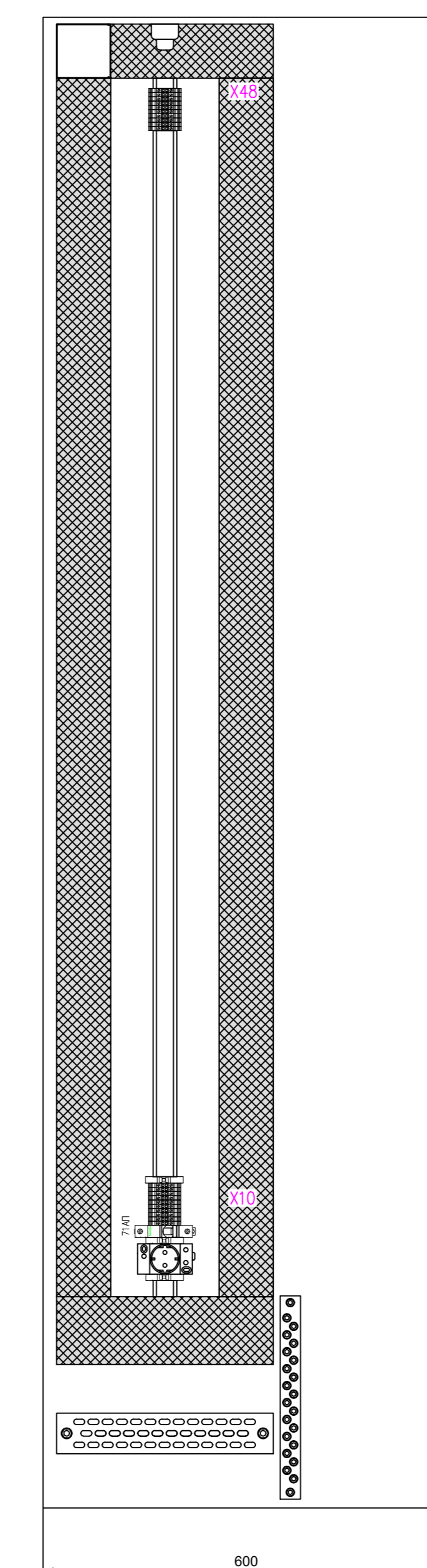
Поглед при отворена врата



Поглед при затворена врата



Б-Б



Начертал Н. Трендафилов	Съгласувал	Ръководител сектор А. Василев	Дата 02.2020	Мащаб -
Част Ел. част - II комутация		П/ст "Айтос" 110/20 kV Реконструкция		
 ЕСО - ЕАД ЕКСПЛОАТАЦИЯ И РЕМОНТ НА ПРЕНОСНАТА МРЕЖА		Командно-релейни шкафове 110kV. Фасади. КРШ ДЗШ		
		№ 348.061_81		Ревизия 1