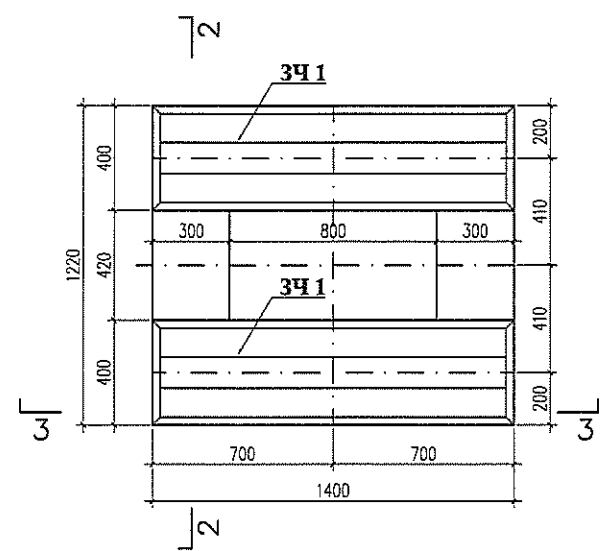
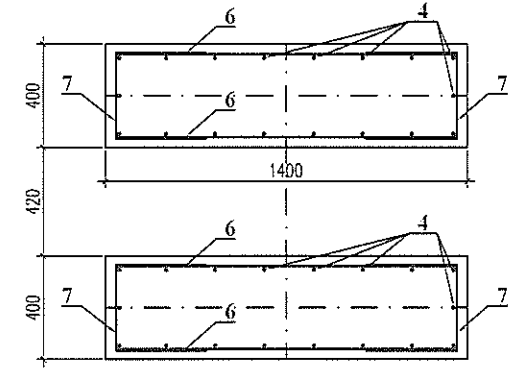


Ревизия	Наименование	Дата	Име	Подпис
А	Отстраняване на забележки от ТС-1	11.2018	инж. Р. Войкова	
В	Приравняване към РС	11.2019	инж. Р. Войкова	

КОФРАЖЕН ПЛАН
Фундамент за Петерсенова бубина



Разрез "4-4"

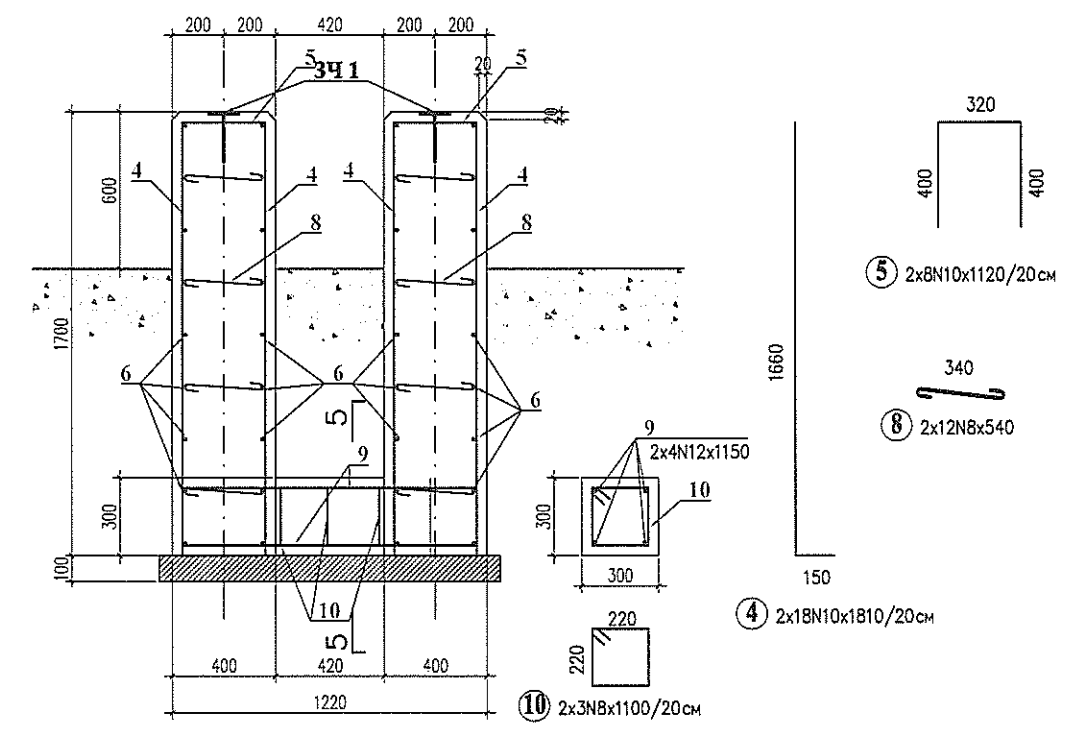


6 2x2x9N10x1320/20cm

7 2x2x9N10x1020/20cm

АРМИРОВЪЧЕН ПЛАН

Разрез "2-2"



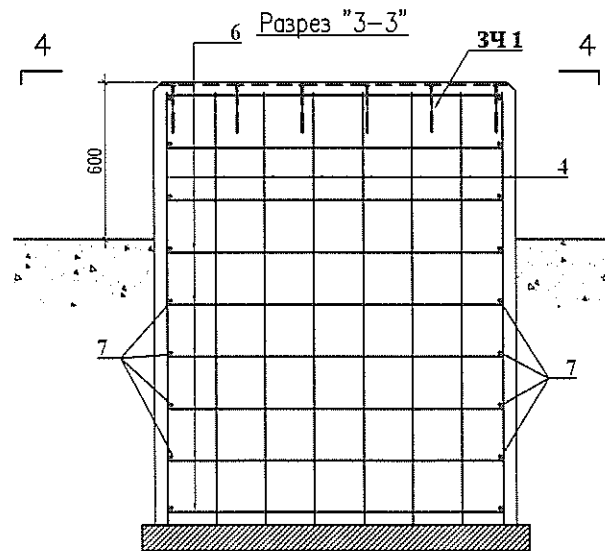
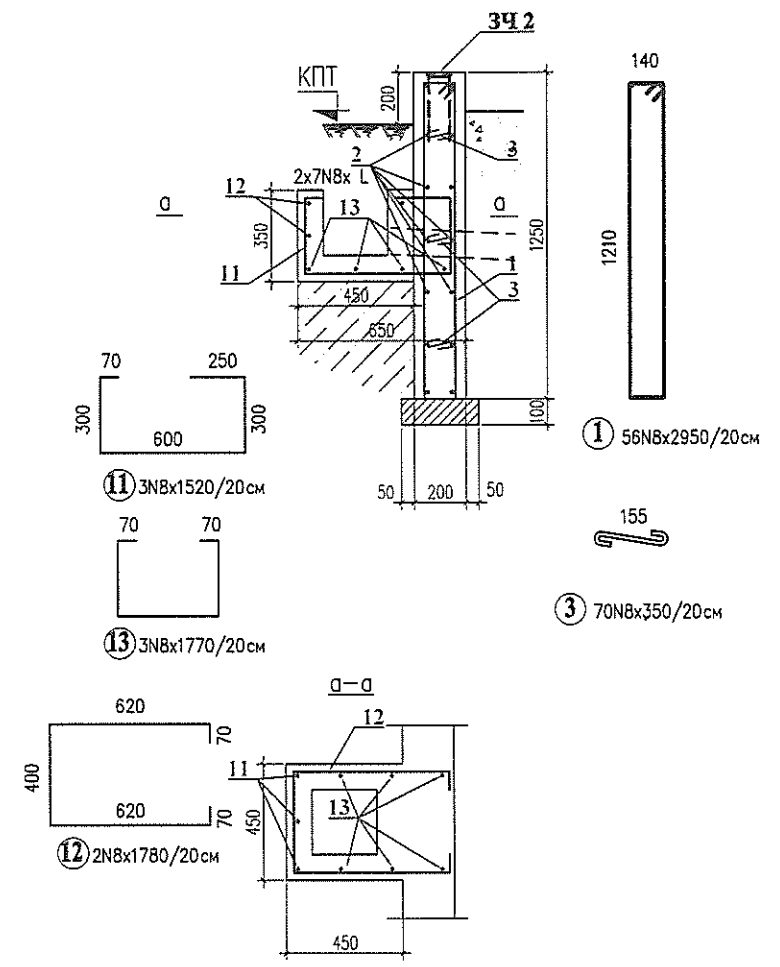
ЗАБЕЛЕЖКИ

1. Материали за конструкциите:
Станона - S235 JR - БДС EN 10027-1; Бетон за конструкции C20/25 по БДС EN 206-1; Подложен бетон C8/10 по БДС EN 206-1; Армировъчна станона B500 B (N) и B235 (Ф) по БДС EN 10080; плоска ламарина, по БДС EN 10029.
2. Изкопите за фундаментите следва да се приемат от инженер - геолог. В случаи на надобяване на скапа, да се вземат необходимите мерки за изолбиране на водата.
3. Всички фундаменти да бъдат върху здрав некорузиран терен. Ако някои от фундаменти полагат на прекапан участък, то стълбонето в здравия терен да се осъществи с подложен бетон, чиято височина да се определи на място.
4. Всички видими ръбове на фундаменти за Петерсеновата бубина да се изпълнят със саканване (фаска) 2/2cm. Вертикалната фаска да се изпълни до 30cm под КПП.
5. Да се осигури 5cm бетонова покритие на носещата арматура.
6. Обратната засипка около фундаменти да се изпълни на пластове при оптимална влажност и много добро уплътняване до достигане на $\gamma_{\text{min}}=1,65 \text{ t/m}^3$.
7. Изпълнение на конструкциите, заготовка, приемане, транспорт и монтаж изпълнение на бетонни и стоманобетонни конструкции - БДС EN 13670.

Спецификация на стоманата:

Поз. №	Наименование	Единична дължина, мм	бр.	кв./м²	Тегло, kg	
					единично	общо
1	N 8	2950	56	0.395	1.17	65.25
2	N 8	1300	14	0.395	0.51	7.19
3	N 8	350	70	0.395	0.14	9.68
4	N 10	1810	36	0.617	1.12	40.20
5	N 10	1120	16	0.617	0.69	11.06
6	N 10	1320	36	0.617	0.81	29.32
7	N 10	1020	36	0.617	0.63	22.66
8	N 8	540	24	0.395	0.21	5.12
9	N 12	1150	8	0.888	1.02	8.17
10	N 8	1100	6	0.395	0.43	2.61
11	N 8	1520	3	0.395	0.60	1.80
12	N 8	1780	2	0.395	0.70	1.41
13	N 8	1770	3	0.395	0.70	2.10
0	единична мрежа за настийка 2x15N8x2700 през 20cm	2700	30	0.395	1.07	32.00
						206.56

Разрез "1-1"
L=12.6 m



Ел. част. ПБЗ, ПБ, ПУСО инж. К. Бураков	Конструктивна инж. Р. Войкова	Архитектурна инж. Р. Ценова	ОВ и К инж. Л. Любомиров
Ел. част. инж. Ц. Цветанов	В и К инж. Ю. Билбилова	ВП инж. Ц. Панайотова	Пътна инж. Кр. Николов
Проектант инж. Р. Войкова	Съгласувал	Ръководител отдел инж. Р. Мирчев	Дата IX.2018 Мащаб 1:20
Част Конструктивна		Масични, тръбни мрежи и кабелни канали	
ЕСО - ЕАД ЕКСПЛОАТАЦИЯ И РЕМОНТ НА ПРЕНΟΣНАТА МРЕЖА		Фундамент за Петерсенова бубина тип ENK 20/160/2000 Армировъчен план	
№ 08462-B		Ревизия 0	Лист 1/1