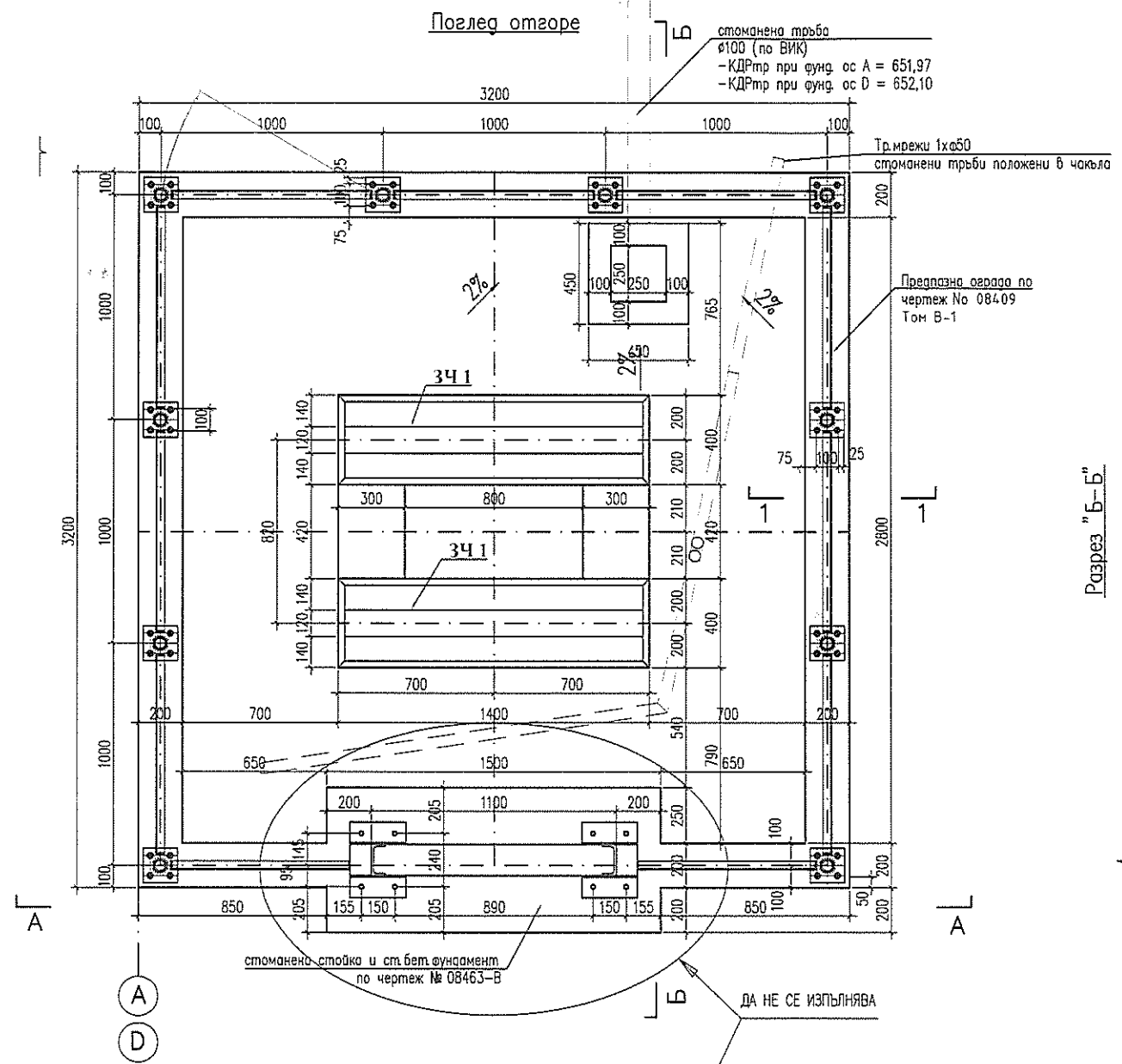


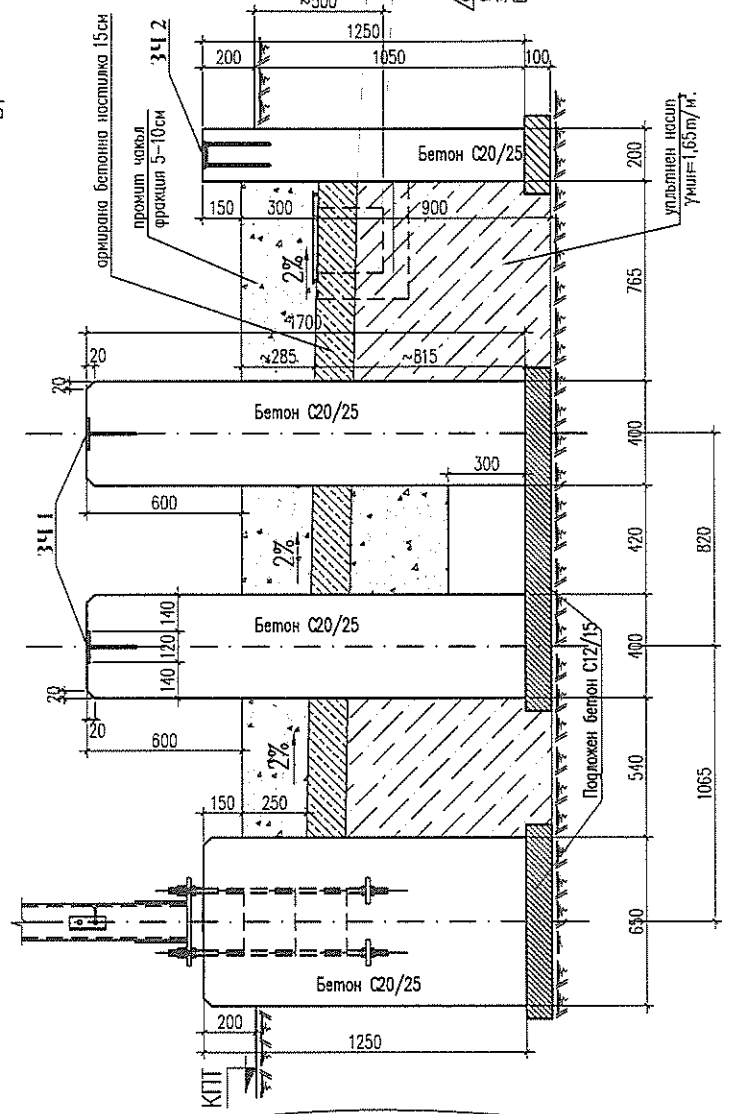
КОФРАЖЕН ПЛАН

| Ревизия | Наименование | Дата | Име | Подпис |
|---------|-----------------------------------|---------|-----------------|--------|
| A | Отстраняване на забележки от ТС-1 | 11.2018 | инж. Р. Войкова | |
| B | Приравняване към РС | 11.2019 | инж. Р. Войкова | |

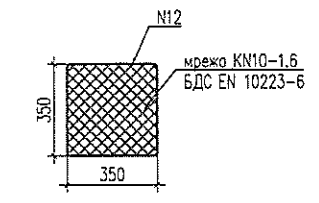
Поглед отгоре



Разрез "Б-Б"



Решетка - 1бр.

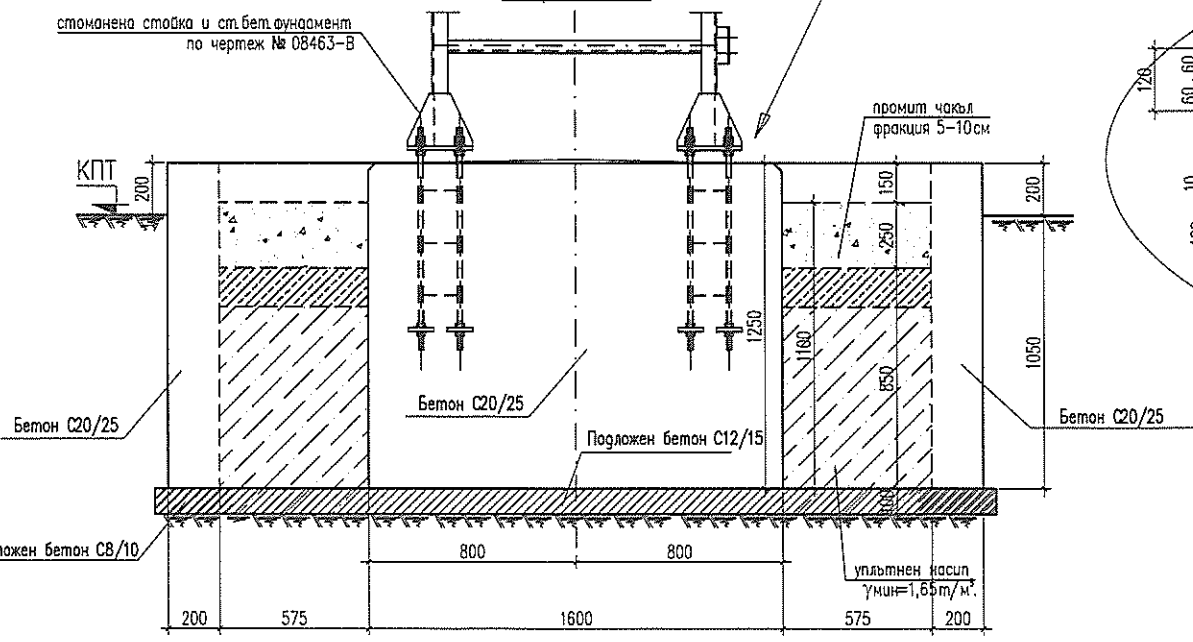


Спецификация за 1 бр.:
 мрежа КН10-1.6 - 0.15т2
 φ12 - 1,4т-1.3ка

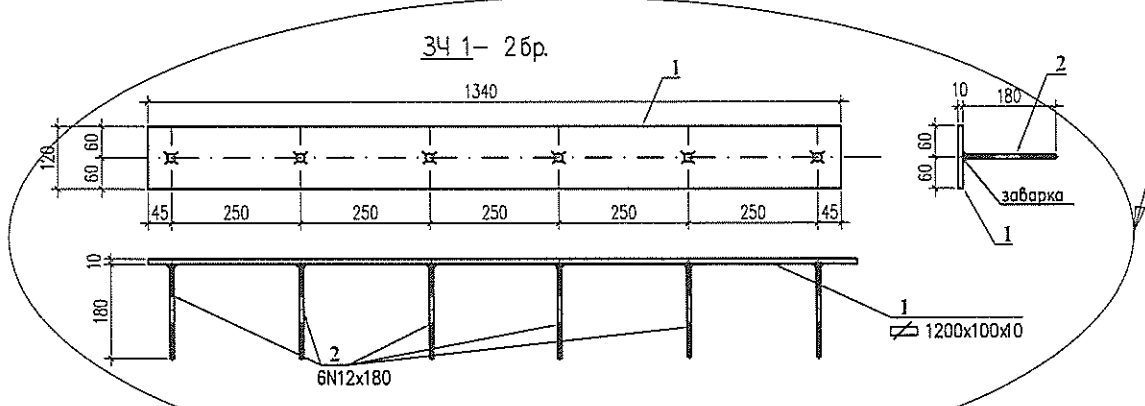
Спецификация на стоманата за 34 I:

| Поз. № | Наименование | Единична дължина, мм | бр. | кг/м | Тегло, кг | |
|--------|--------------|----------------------|-----|--------------------|-----------|-------|
| | | | | | единично | общо |
| 0 | | | | 34 I - 2бр. | | |
| 1 | пл. 120.10 | 1340 | 2 | 9.42 | 12.62 | 25.25 |
| 2 | N 12 | 180 | 12 | 0.888 | 0.16 | 1.92 |
| 0 | | | | Всичко 34 I - 2бр. | | 27.16 |

Разрез "А-А"



34 I - 2бр.



| | | | |
|---|----------------------------------|--|-----------------------------|
| Ел. част ПБЗ, ПБ, ПУСО инж. К. Буранов | Конструктивна инж. Р. Войкова | Архитектурна инж. Р. Ценова | ОВ и К инж. Л. Любимирев |
| Ел. част инж. Ц. Цветанов | В и К инж. Ю. Билбилова | ВП инж. Ц. Панайотова | Пътна инж. Кр. Николов |
| Проектант инж. Р. Войкова | Съгласувал | Ръководител отдел инж. Р. Мирчев | Дата IX.2018 |
| Масщаб 1:20 | | | |
| Част Конструктивна | | Масични, тръбни мрежи и кабелни канали | |
| ЕКО - ЕАД ЕКСПЛОАТАЦИЯ И РЕМОНТ НА ПРЕНΟΣНАТА МРЕЖА | | Фундамент за Петерсенова Бобина тип ENK 20/160/2000 Котражен план | |
| № 08461-В | | Ревизия 0 | Лист 1/1 |