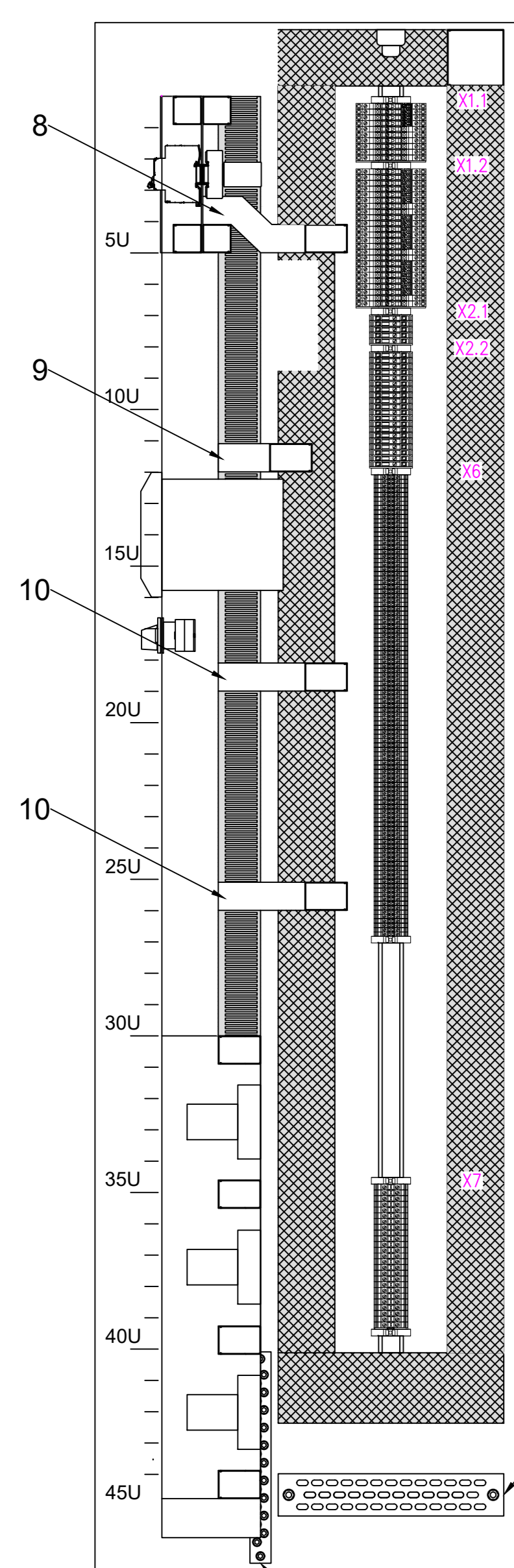
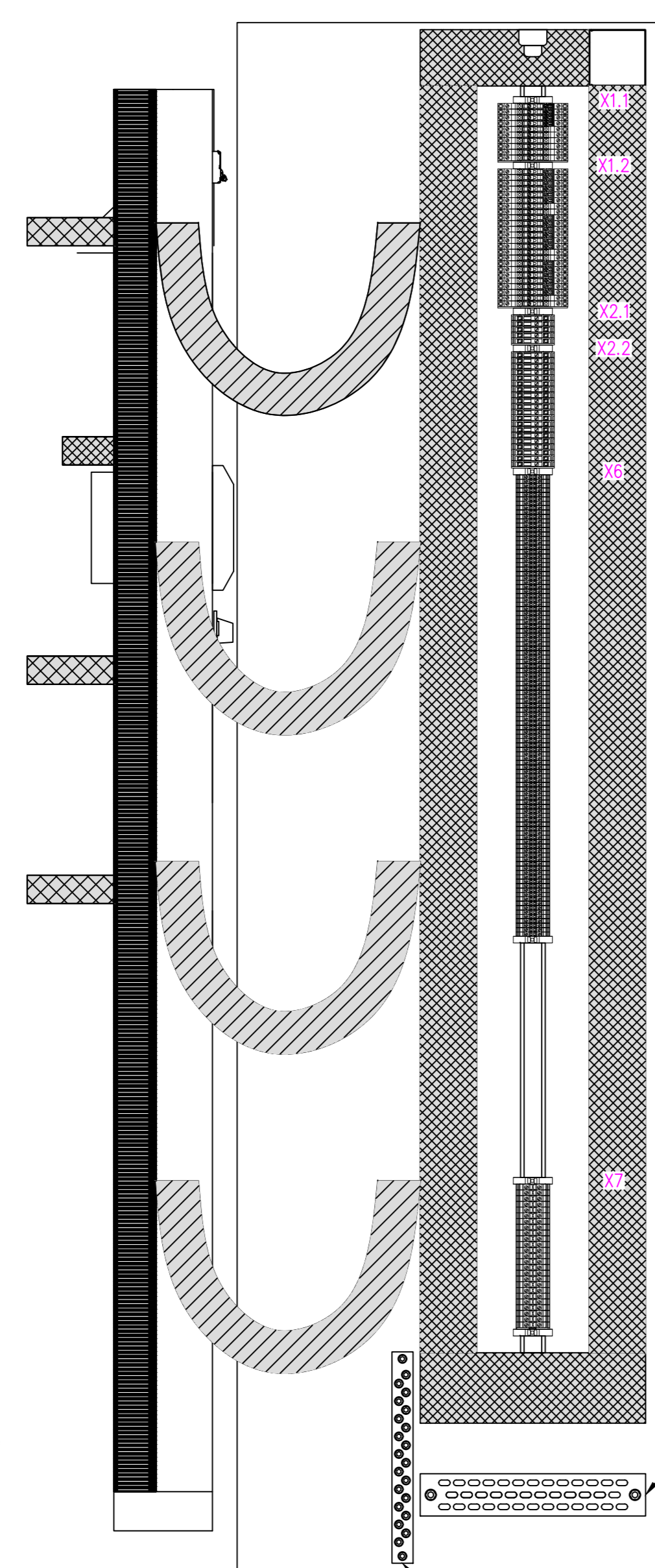


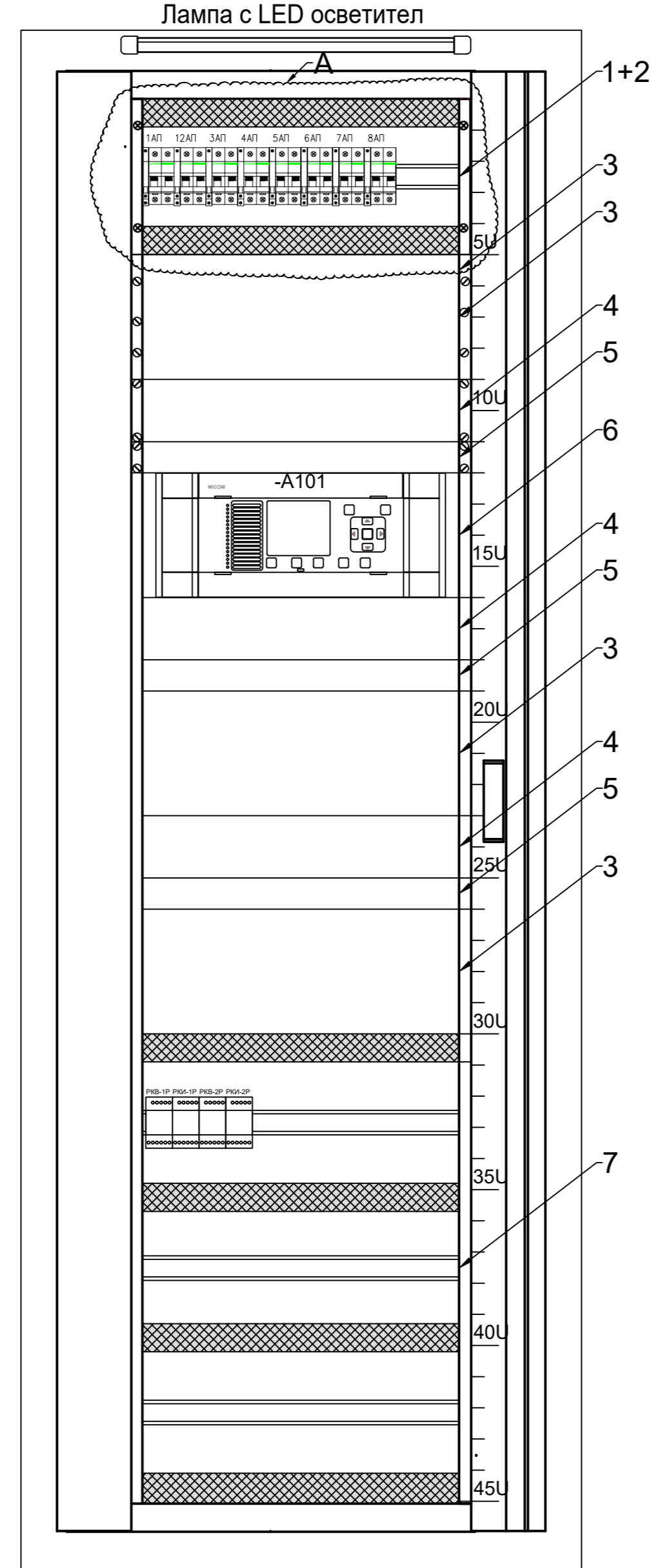
В-В



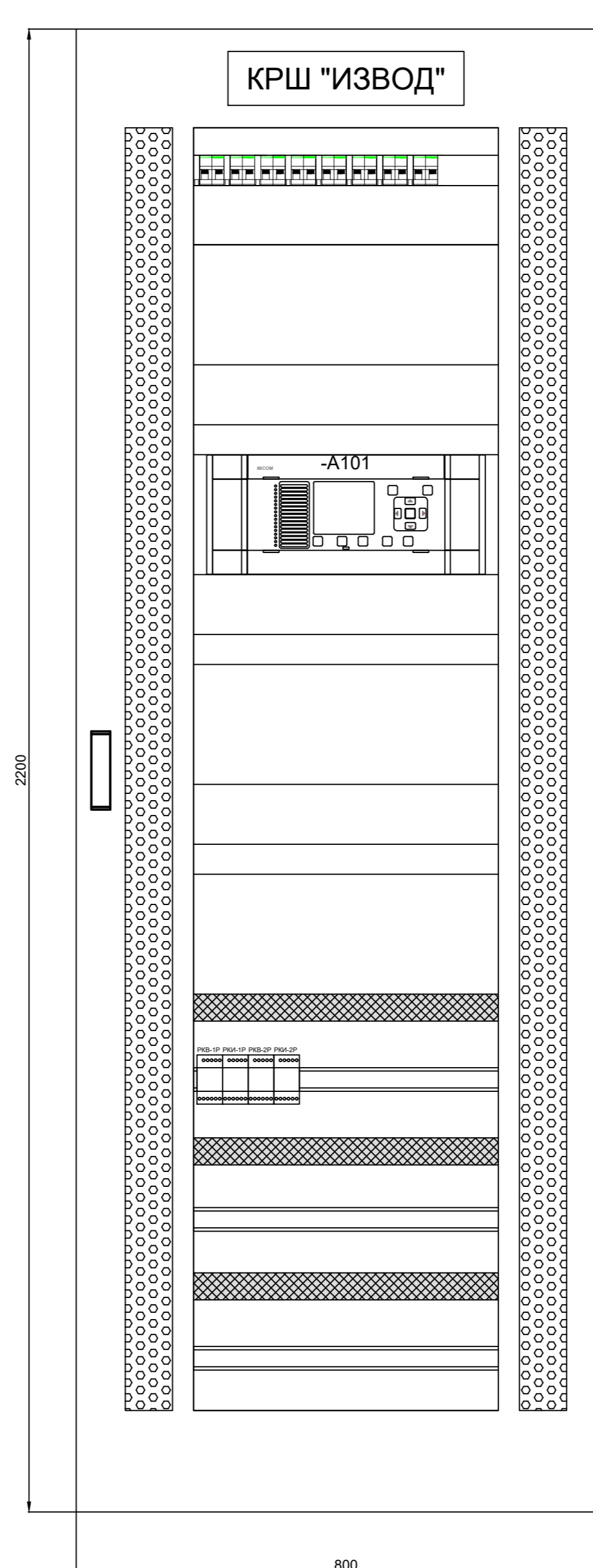
А-А



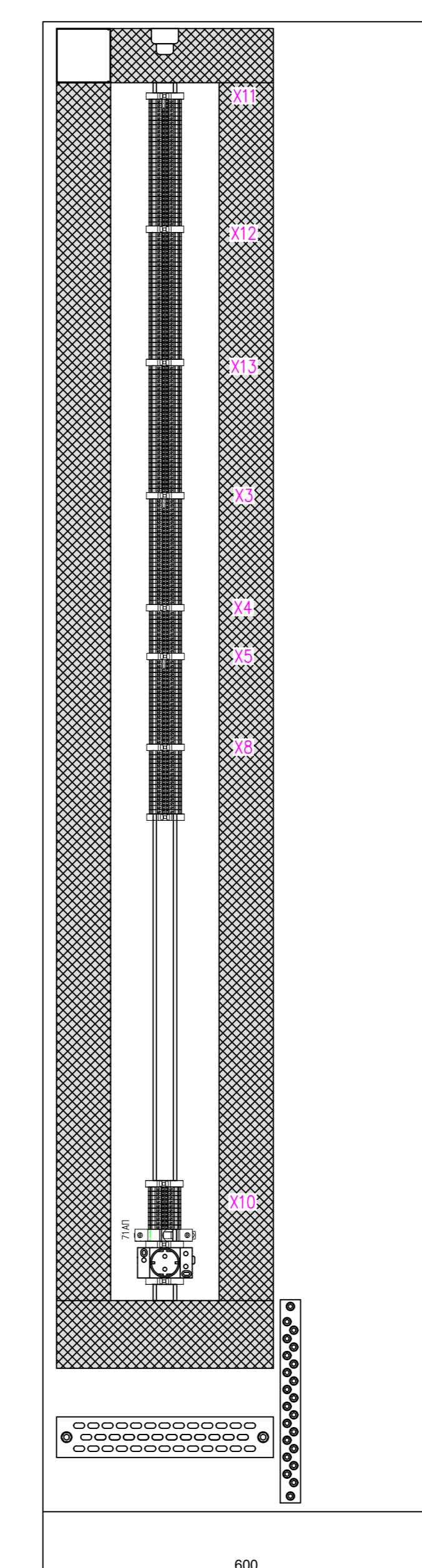
Поглед при отворена врата



Поглед при затворена врата

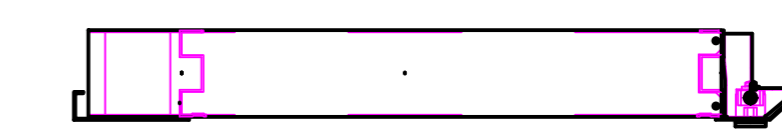
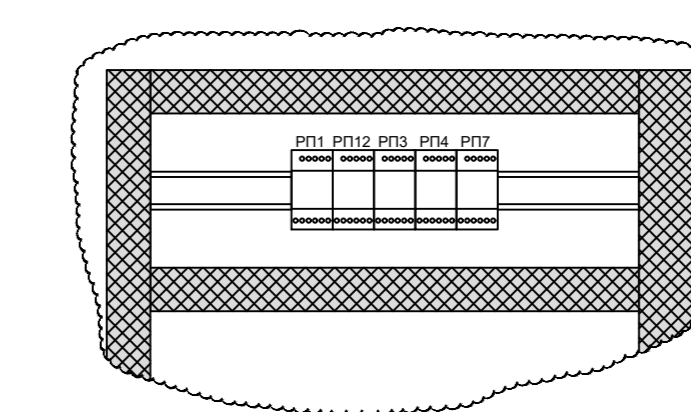


Б-Б

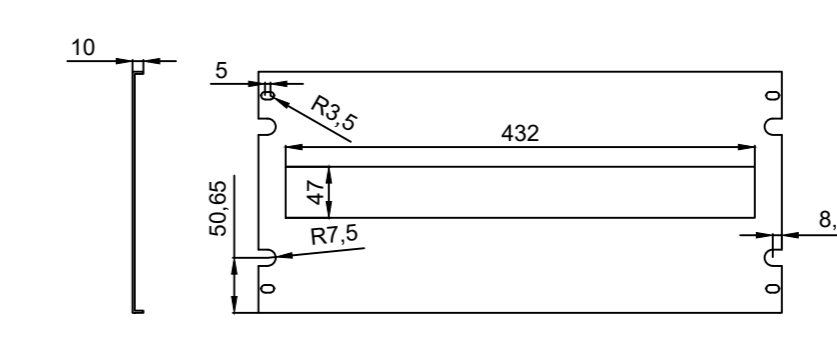


А

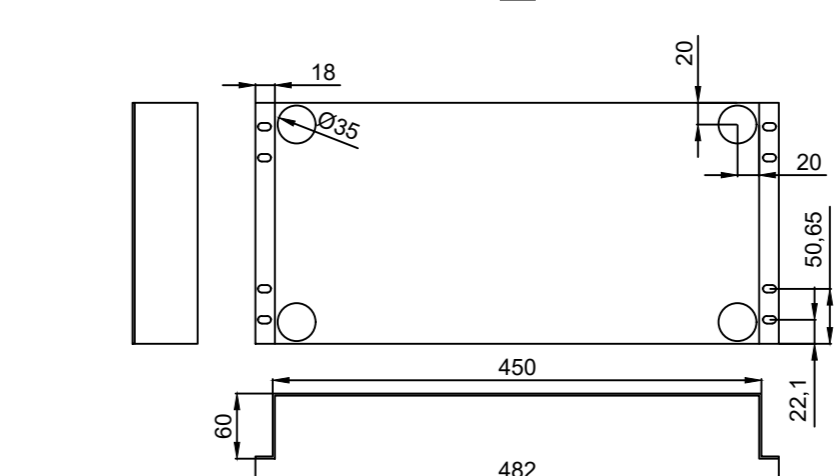
поглед отзад



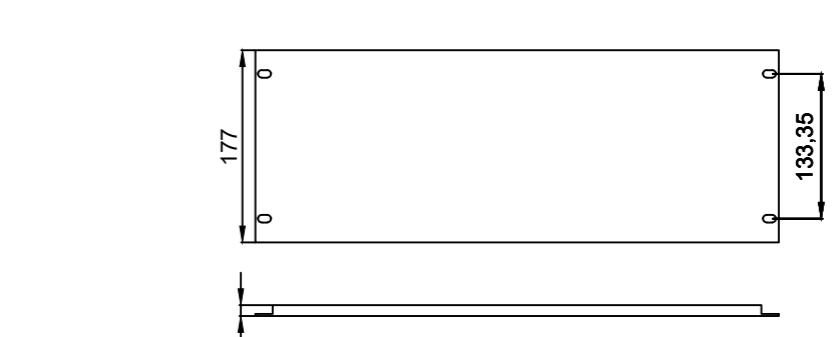
1



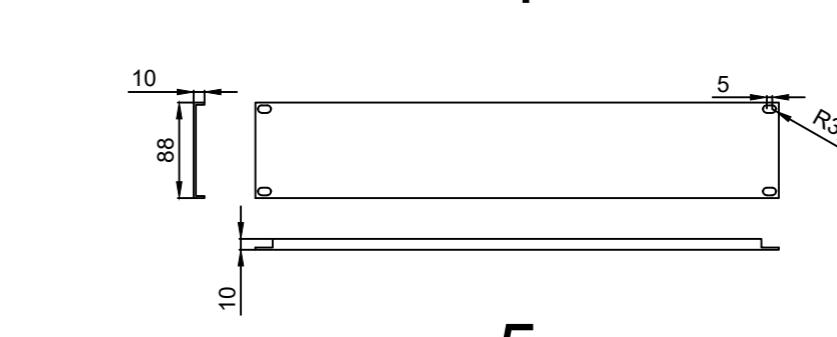
2



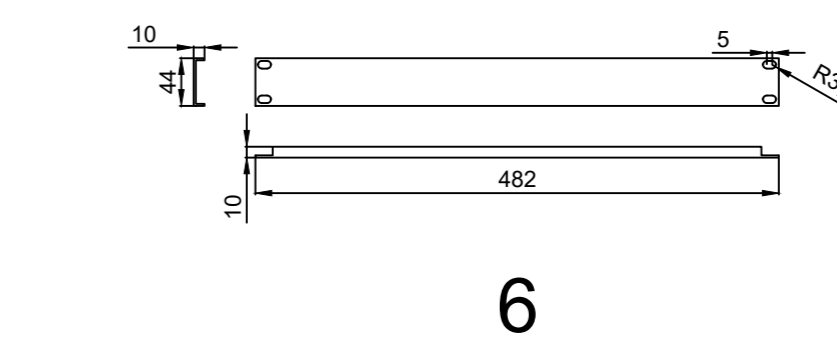
3



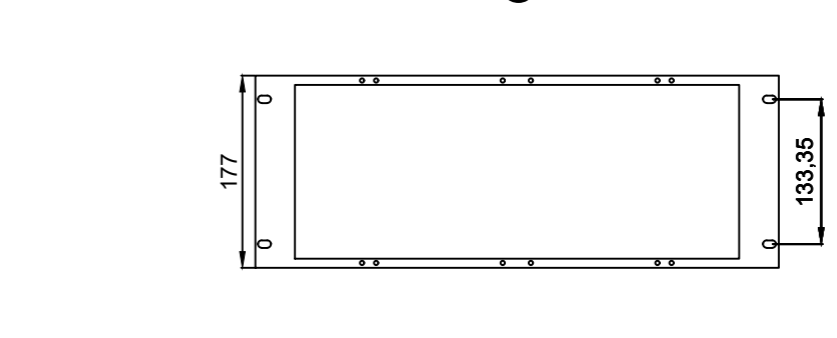
4



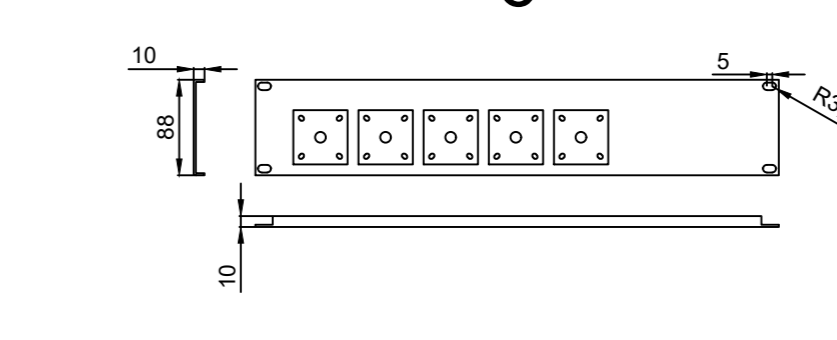
5



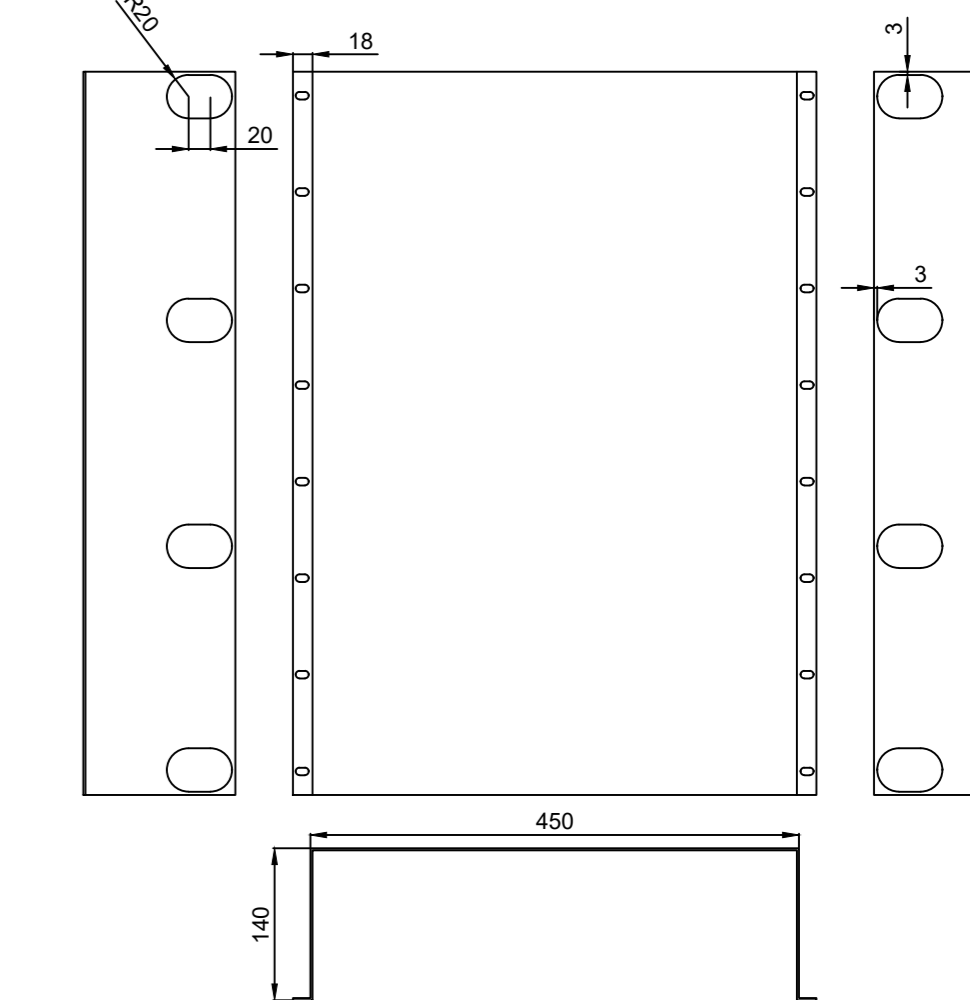
6



6



7



8



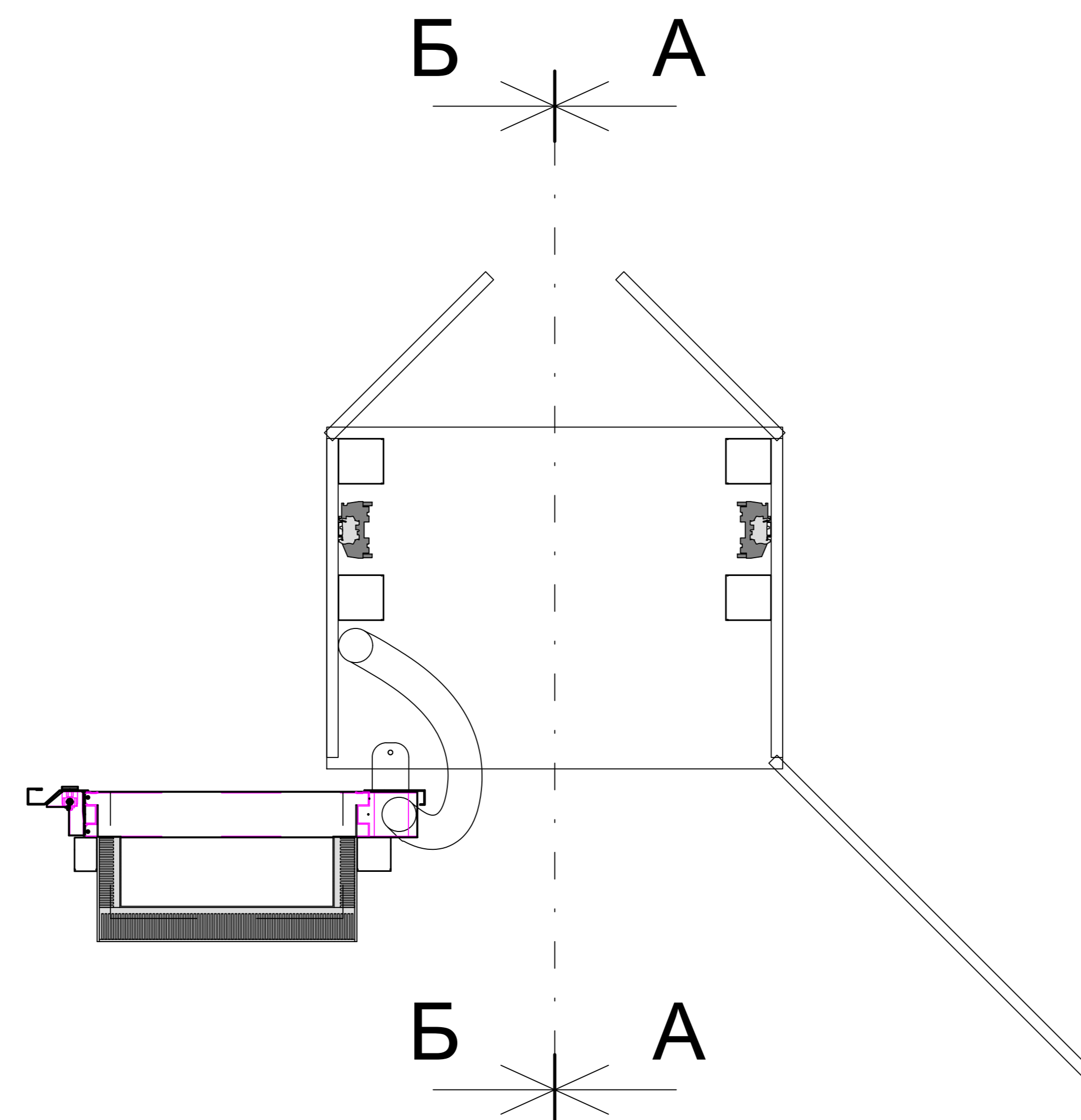
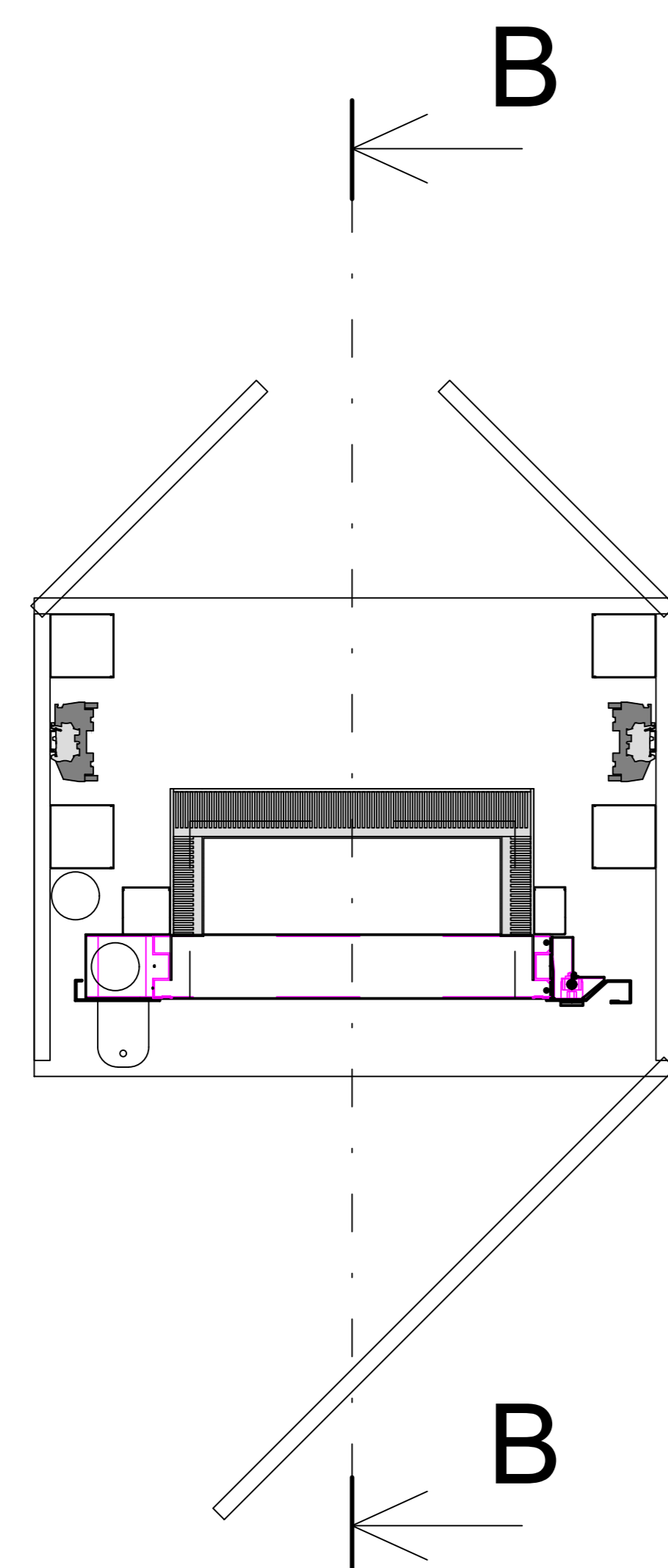
9




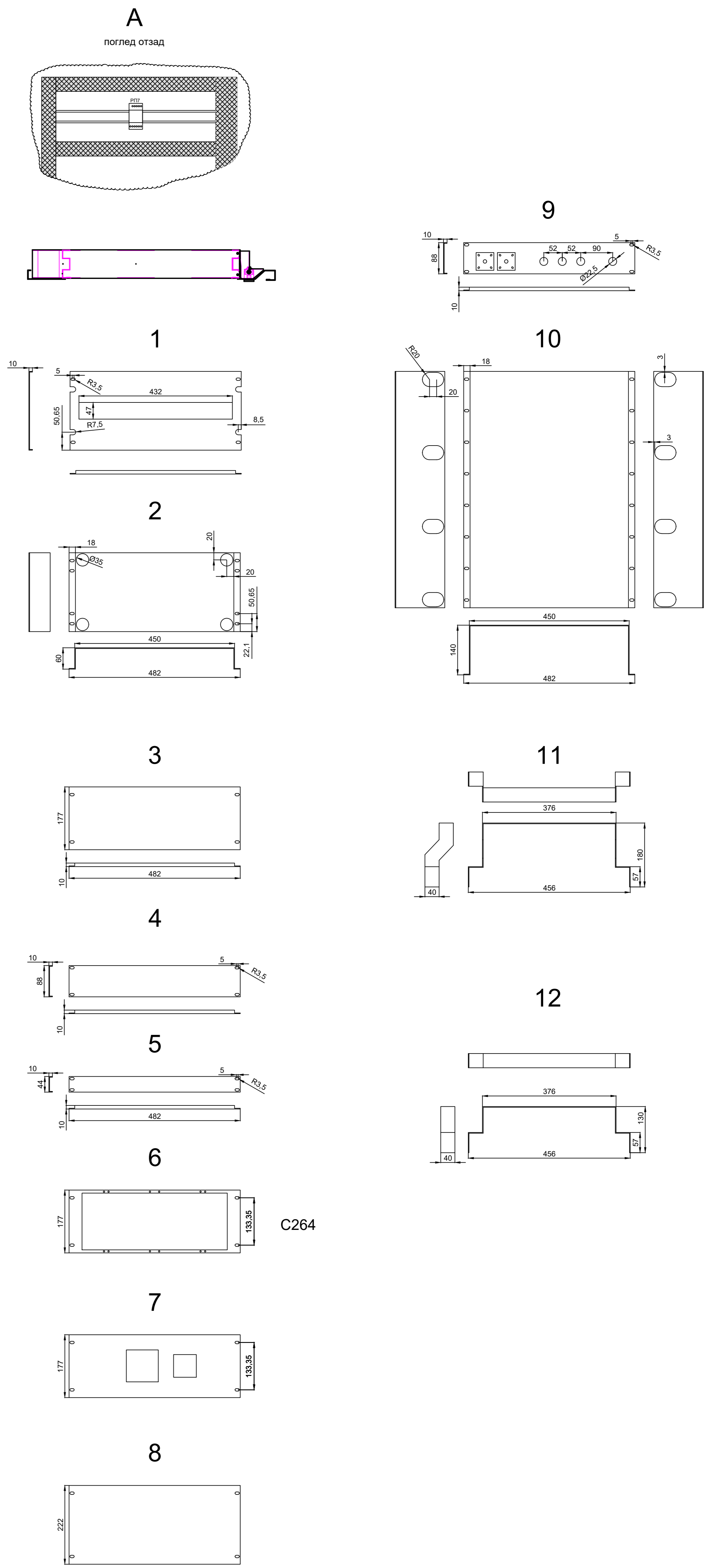
10



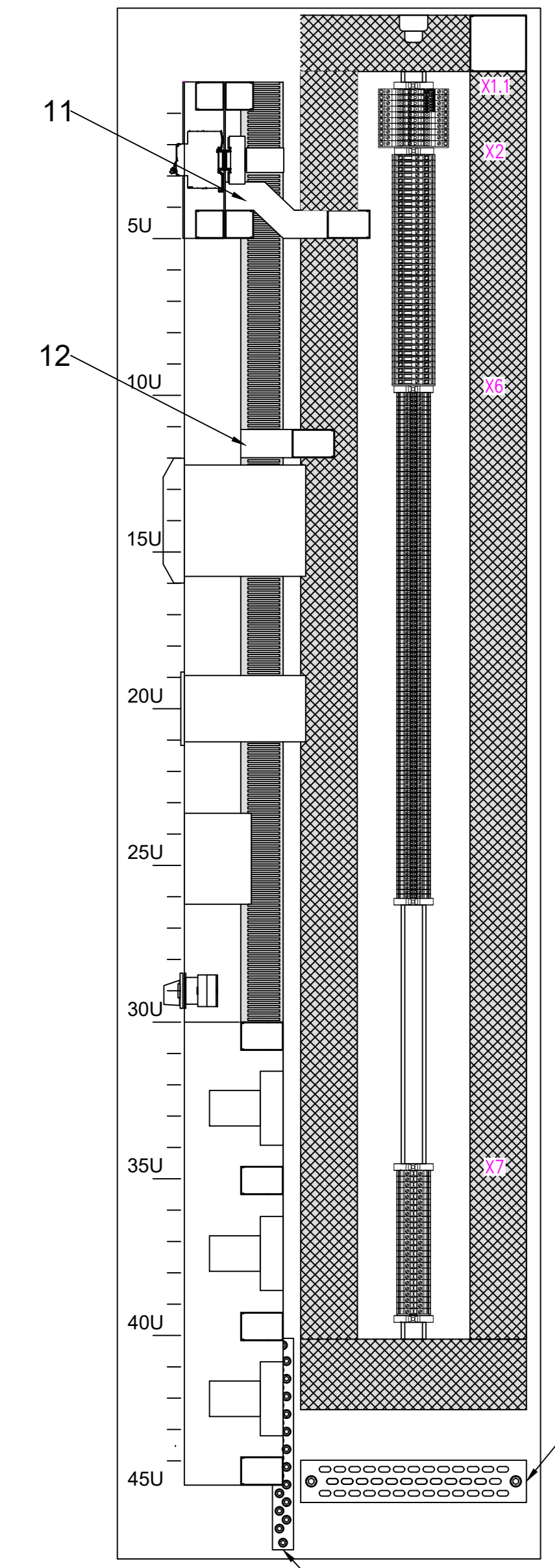
S264



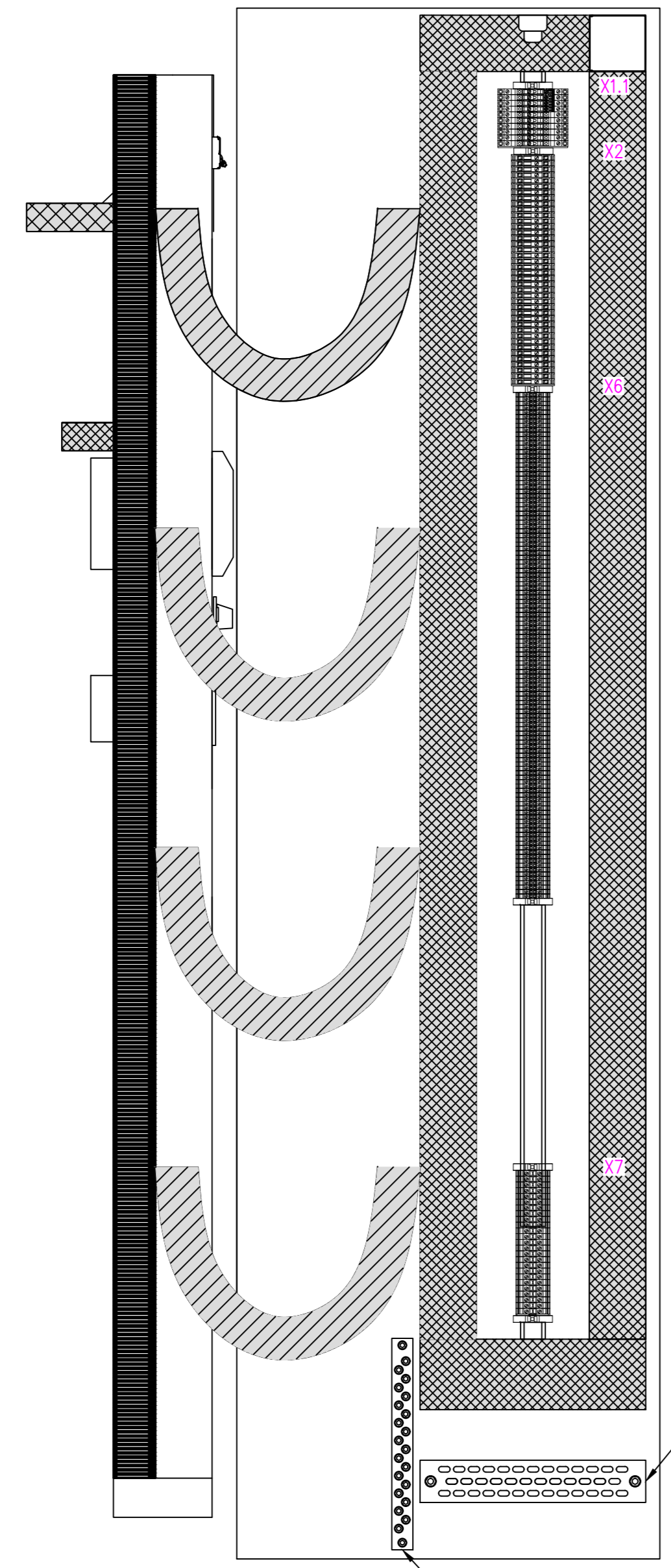
Начертал Н. Трендафилов	Съгласувал	Ръководител сектор А. Василев	Дата 03.2020	Мащаб -
Част Ел. част - II комутация		П/ст "Василико" 110/20 kV Реконструкция		
 ЕСО - ЕАД ЕКСПЛОАТАЦИЯ И РЕМОНТ НА ПРЕНОСНАТА МРЕЖА		Командно-релейни шкафове 110kV. Фасади. КРШ Извод		
		№ 348.301_81		Ревизия 1



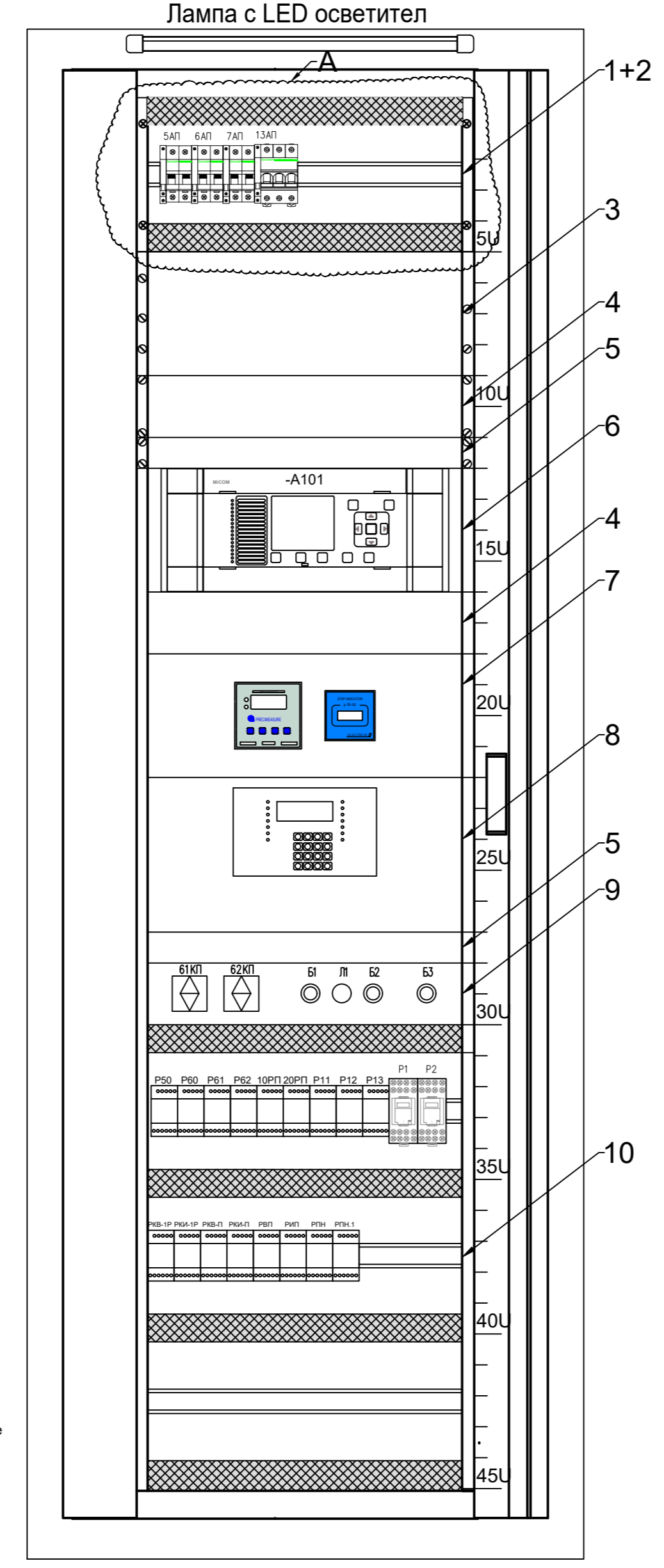
В-В



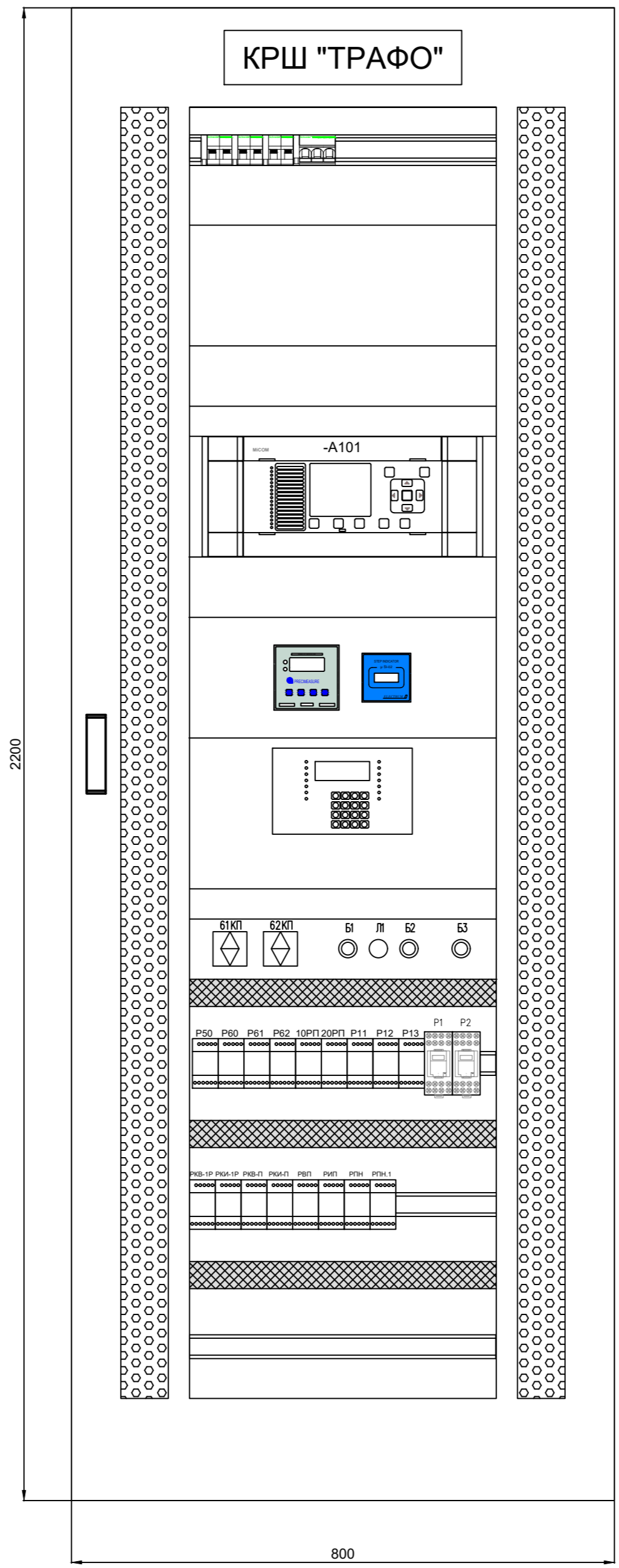
А-А



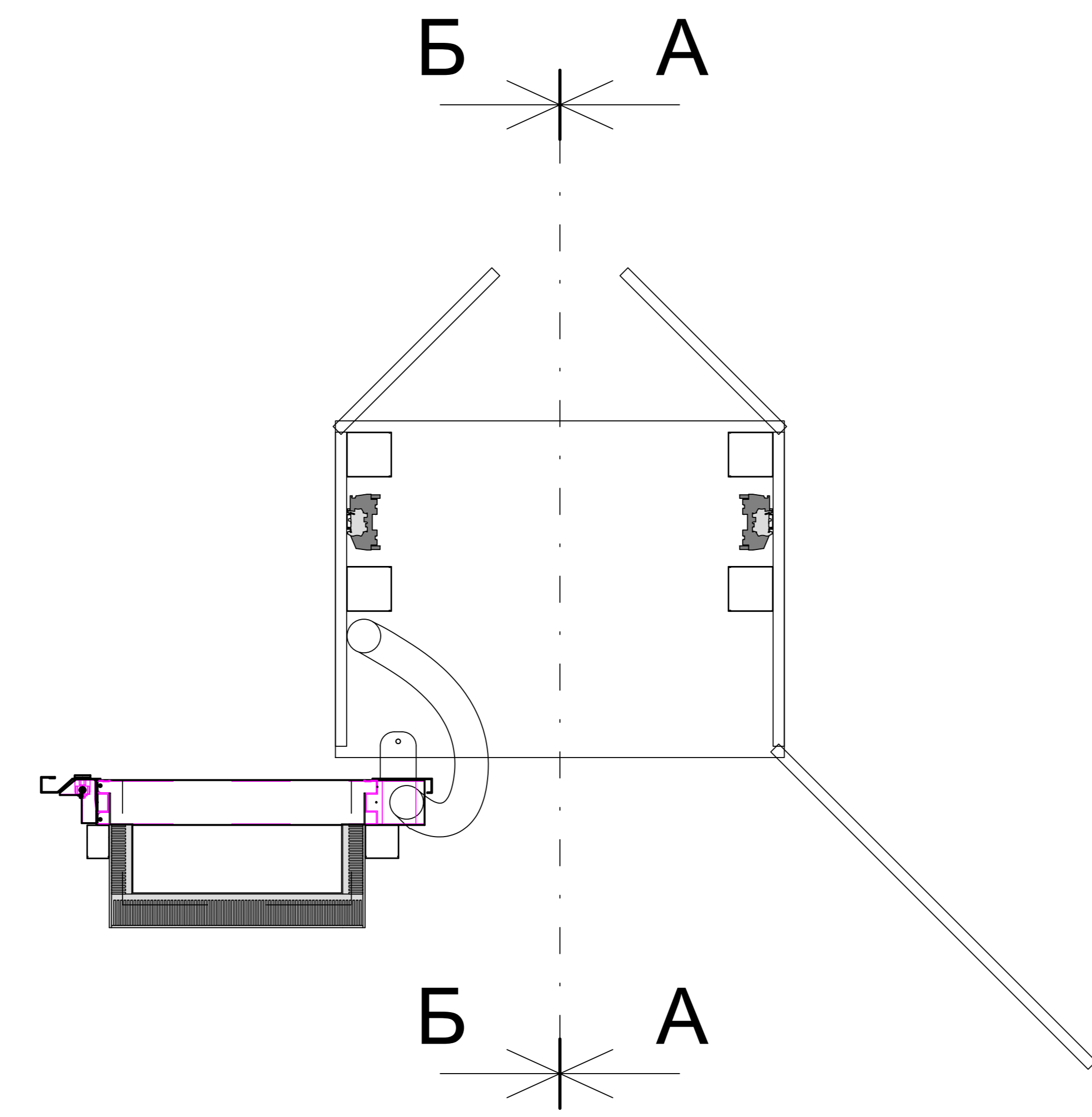
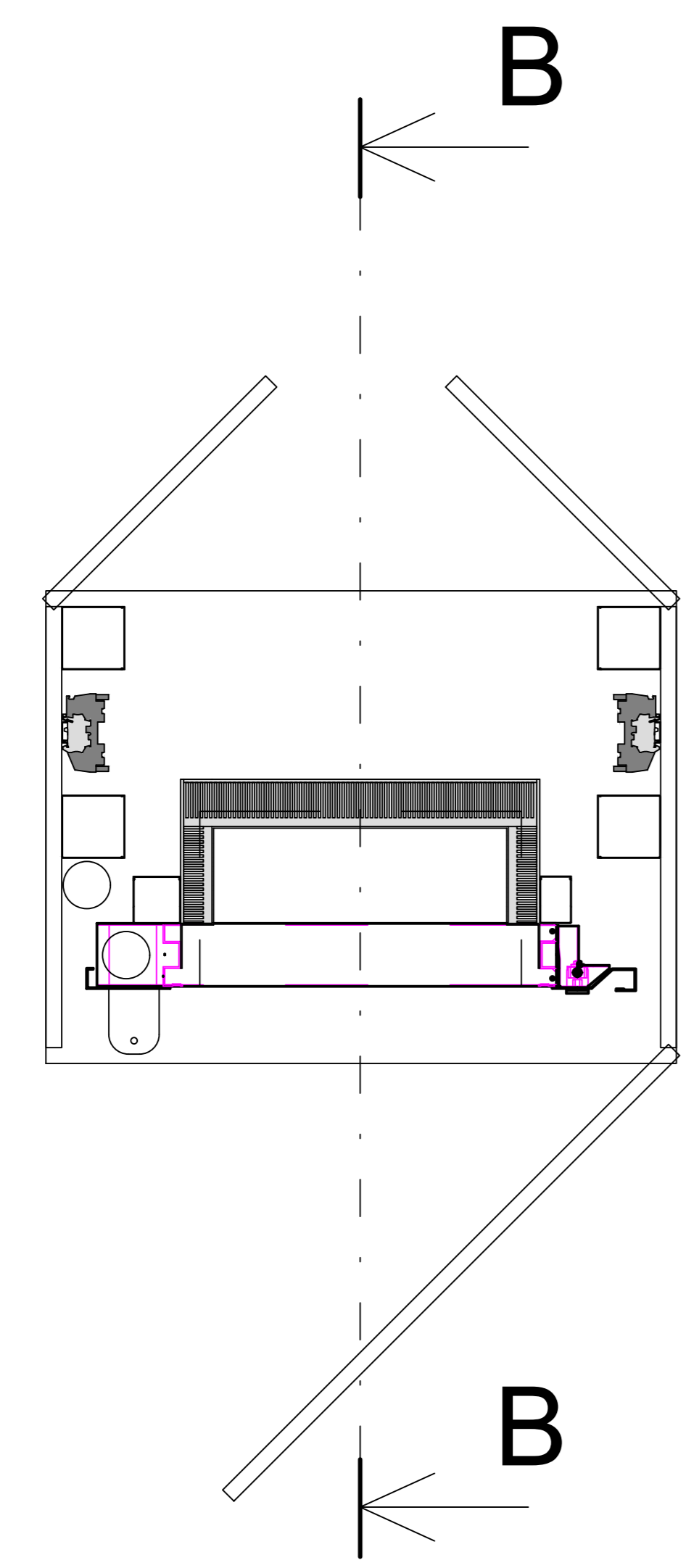
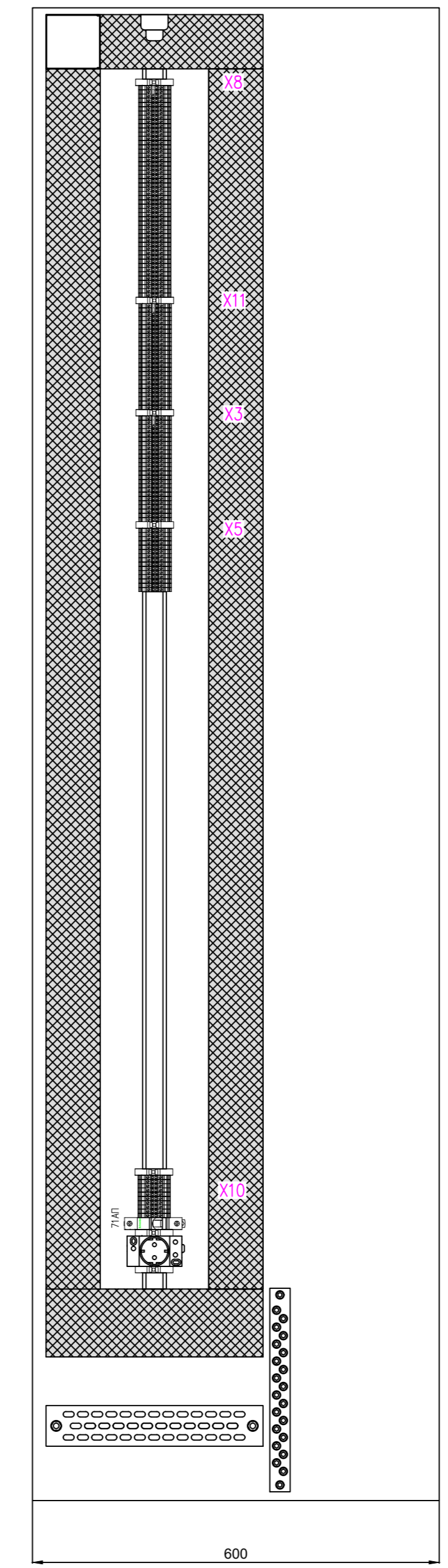
Поглед при отворена врата




Поглед при затворена врата

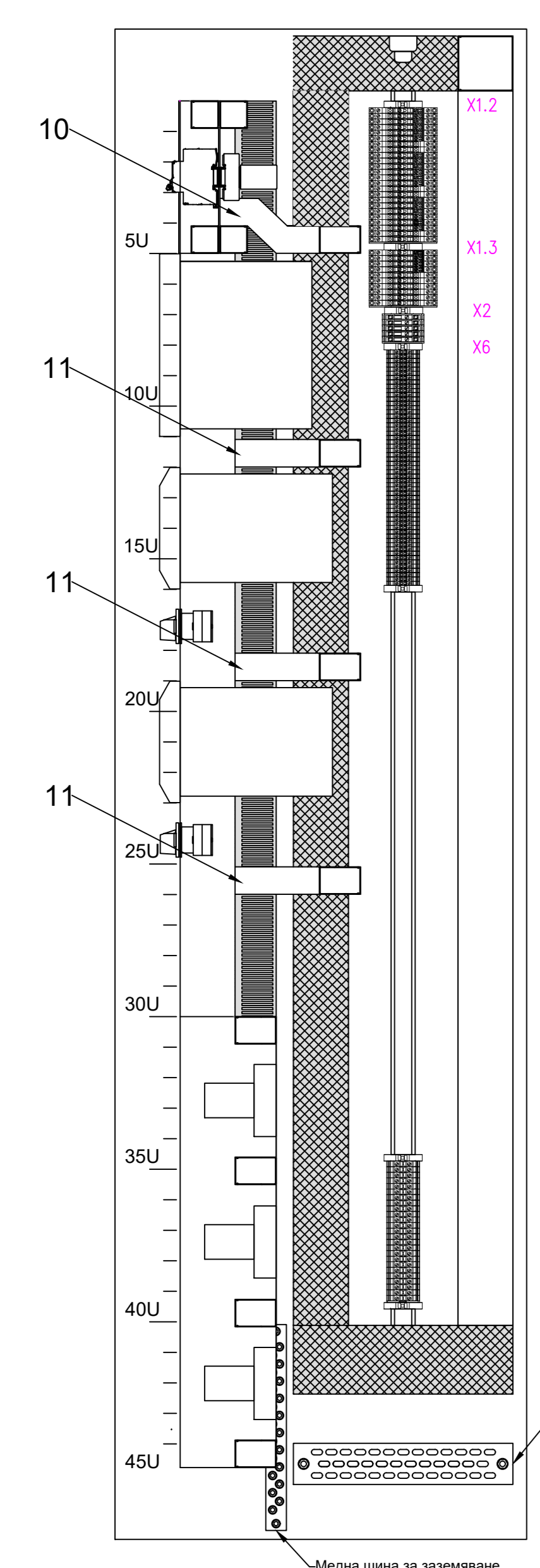


Б-Б

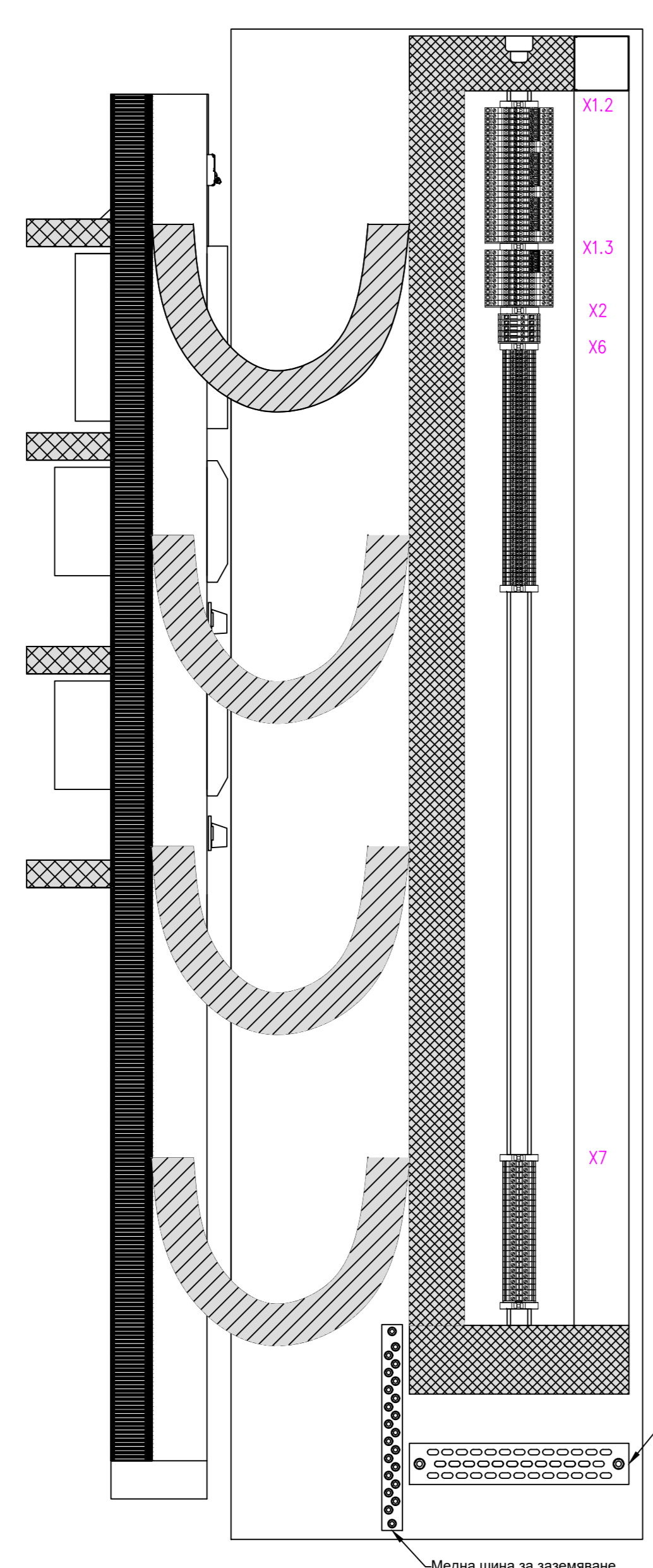


Начертал Н. Трендафилов	Съгласувал	Ръководител сектор А. Василев	Дата 03.2020	Мащаб -
Част Ел. част - II комутация		П/ст "Василико" 110/20 kV Реконструкция		
 ЕСО - ЕАД ЕКСПЛОАТАЦИЯ И РЕМОТ НА ПРЕНОСНАТА МРЕЖА		Командно-релейни шкафове 110kV. Фасади.		
		КРШ №1 Трафо		
		№ 348.304_81	Ревизия 1	Лист 1/1

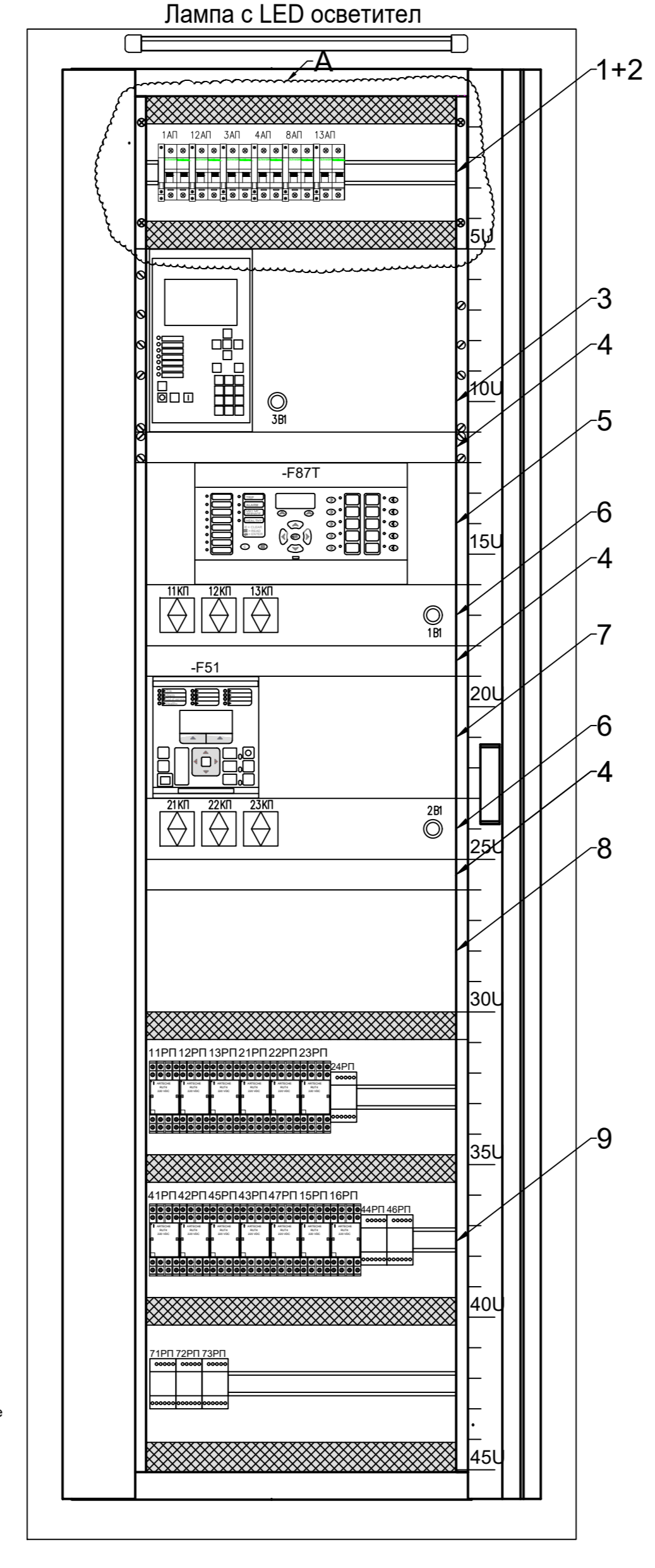
В-В



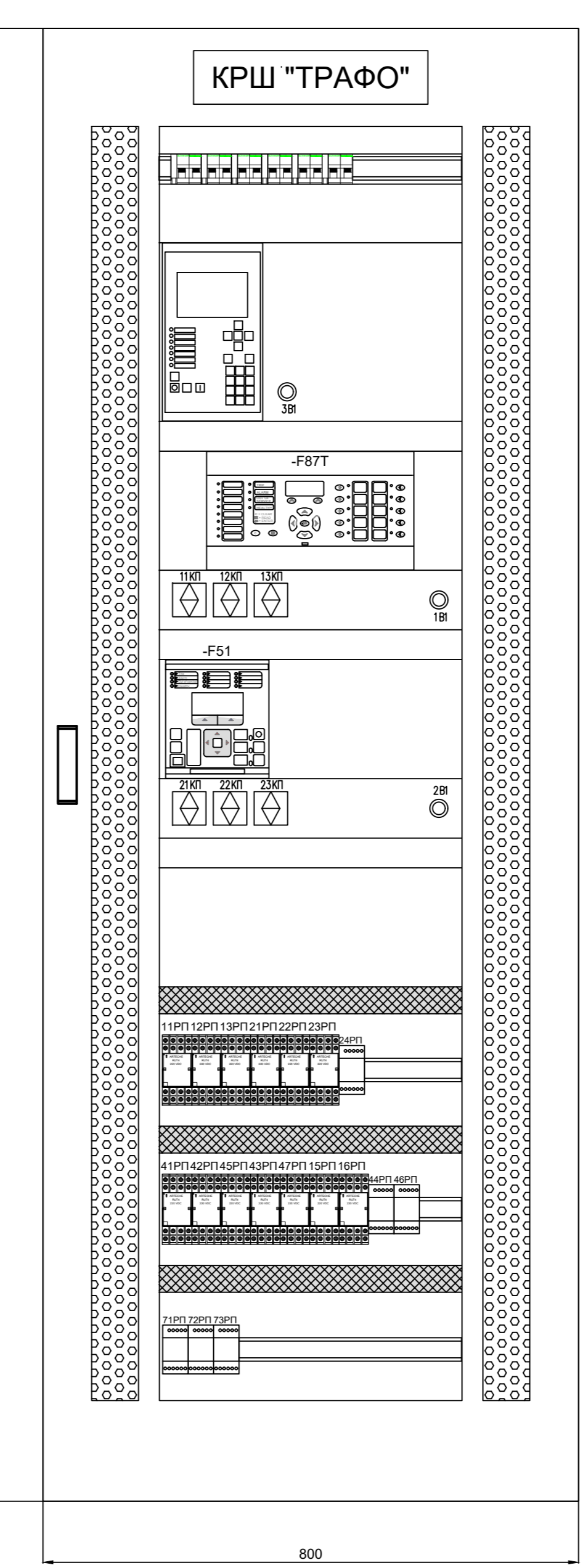
А-А



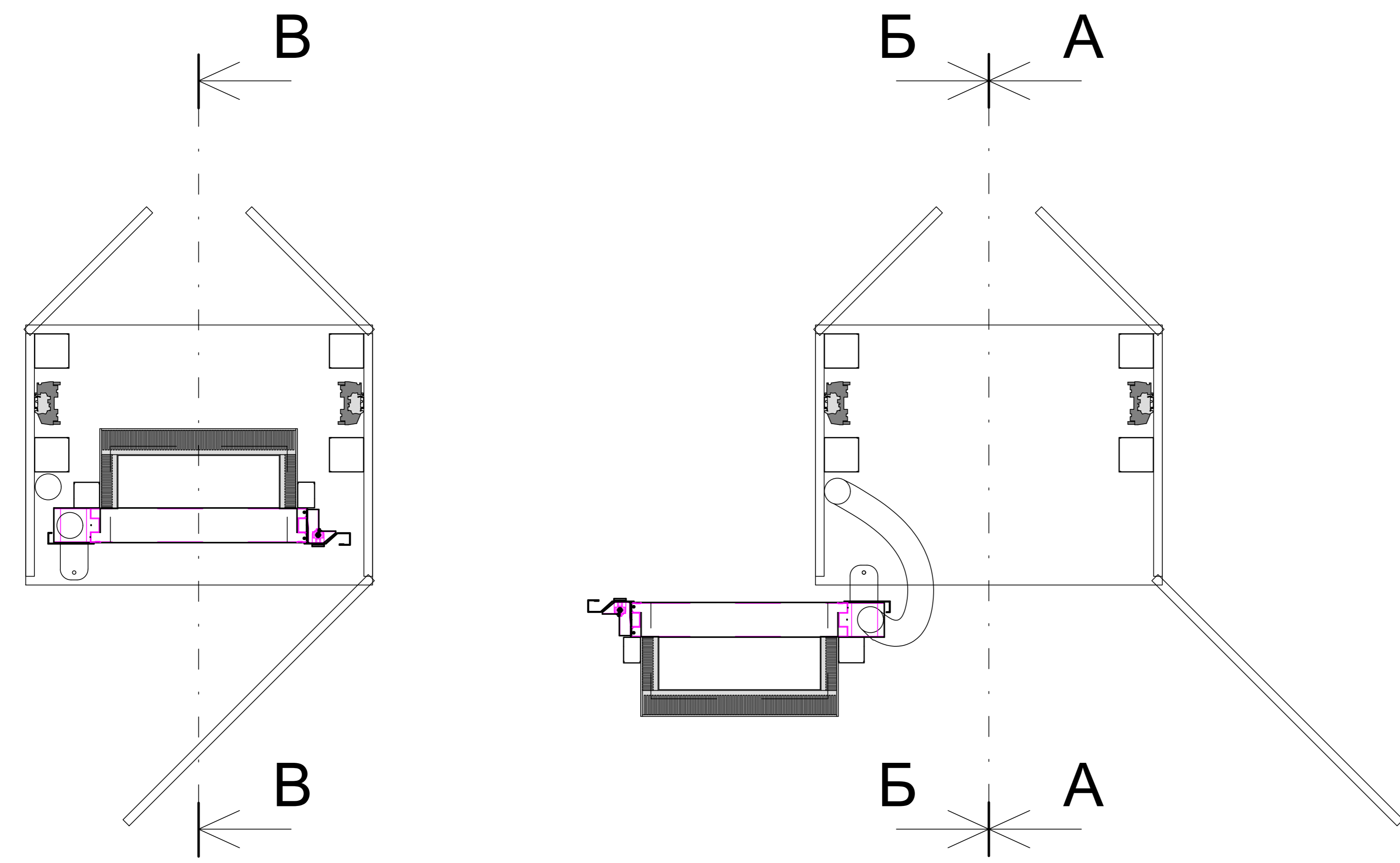
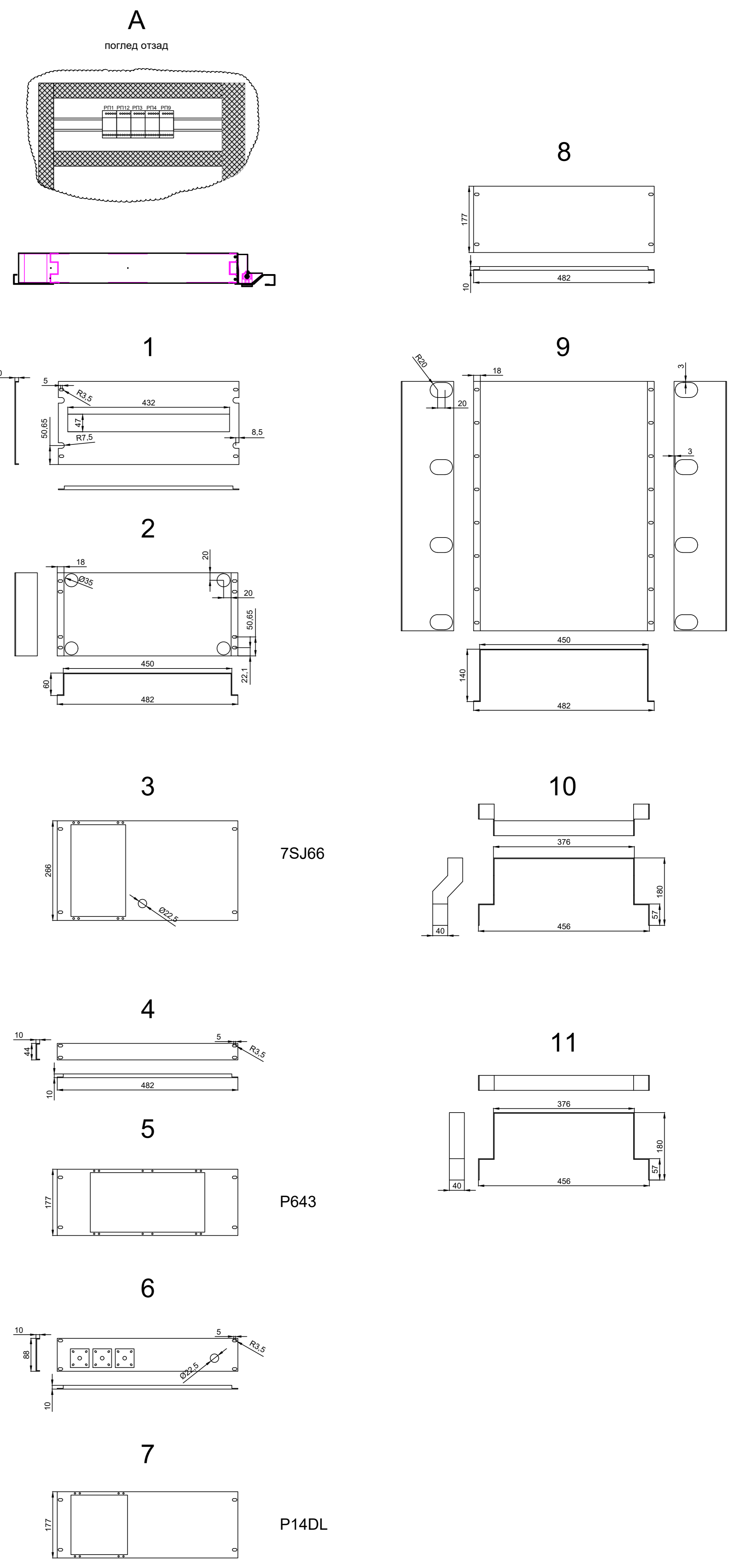
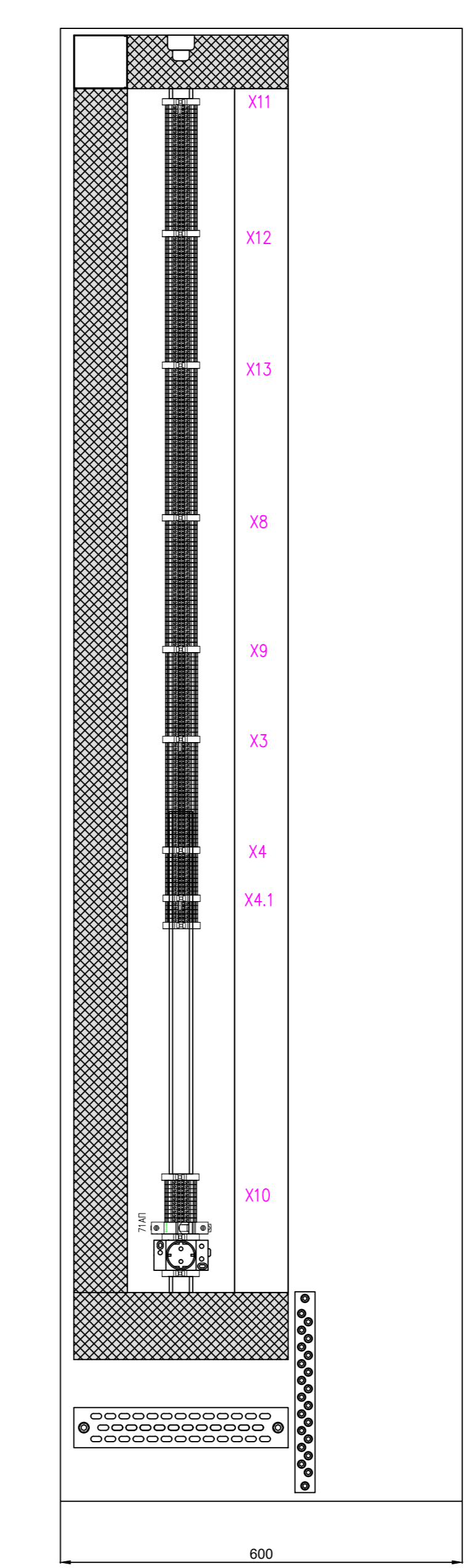
Поглед при отворена врата



Поглед при затворена врата



Б-Б



Начертал Н. Трендафилов	Съгласувал	Ръководител сектор А. Василев	Дата 03.2020	Мащаб -
Част Ел. част - II комутация		П/ст "Василико" 110/20 kV Реконструкция		
 ЕСО - ЕАД ЕКСПЛОАТАЦИЯ И РЕМОНТ НА ПРЕНОСНАТА МРЕЖА		Командно-релейни шкафове 110kV. Фасади. КРШ №2 Трафо		
		№ 348.304_82		Ревизия 1

