

Токови вериги кл.0,2S
Електромер

Напреженови вериги
Електромер

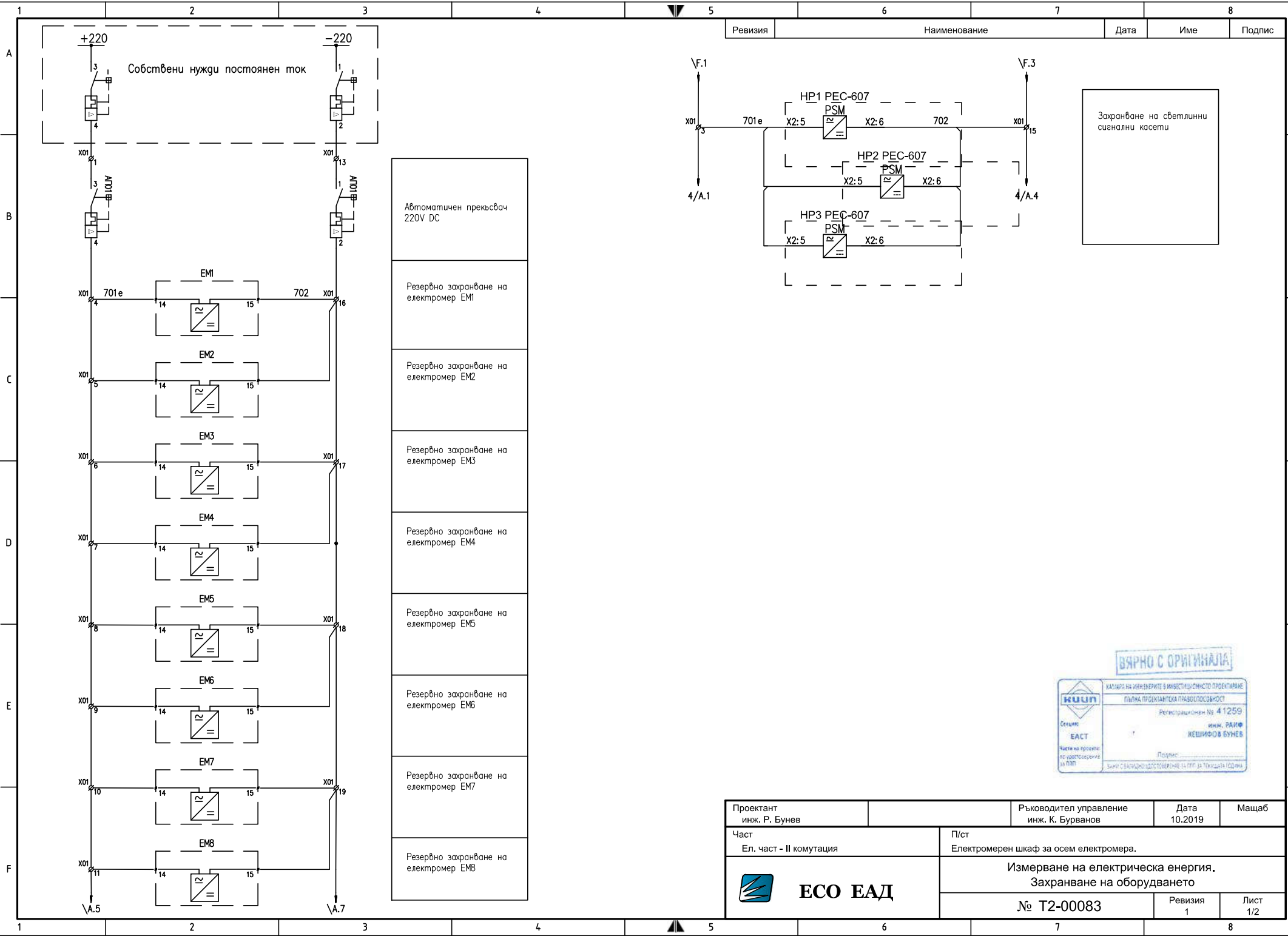


12	M1	Модем за дистанционно четене на електромери	4	-	GSM/GPRS	-
11	HP1, HP2	Електронно сигнално шест канално реле	3	PEC 607	90-280V AC/DC	Елтомс
10	S	Превключвател дьбупозиционен, 90°, 1 NO, 22mm	1	XB4BD21	In=10A, 230VAC	-
9	H01	LED лампа	1	10 W	4000K, 230VAC	-
8	XS1, XS2	Контакт монофазен за DIN-шина единичен	4	-	16A, 230VAC	-
7	AP02	Автоматичен прекъсвач еднополюсен	1	iC60N, криба С	In=4A, 230VAC	-
6		Помощен контакт за AP iC60N	1	iOF	1 C/O, AC/DC	-
5	AP01	Автоматичен прекъсвач дьбуполюсен	1	C60H-DC	In=4A, 220VDC	-
4	ZBO	Защита от пренапрежение за напреженови б-зи	1	ISPRO	CR 80/275	-
3	2B0.1, 2B0.2	Защита от пренапрежение за напреженови б-зи	8	ISPRO 4+0	CR 160/150	-
2	1B0.1, 1B0.2	Защита от пренапрежение за токови б-зи	8	ISPRO 3+0	CR1 120/75	-
1	EM1, EM2	Електромер трифазен, четерикаврантен	8	-	1/5A, 100VAC	-
Електромерен шкаф						
2		Помощен контакт за AP iC60N	24	iOF	1 C/O, AC/DC	-
1	AP-A., AP-B., AP-C.	Автоматичен прекъсвач еднополюсен	24	iC60N, криба В	2A, 230VAC	-
Команден шкаф поле						
N	Означение	Наименование	Бр.	Тип	Техническа х-ка	Забележка

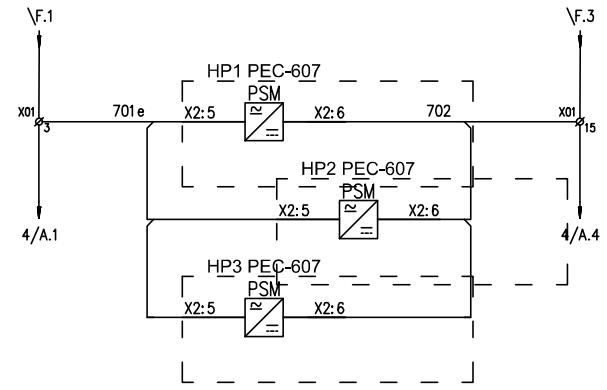
Проектант инж. Р. Бунев	Ръководител управление инж. К. Бурванов	Дата 10.2019	Мащаб
Част Ел. част - II комутация	П/ст Електромерен шкаф за осем електромера.	Измерване на електрическа енергия. Токови и напреженови вериги	
№ T2-00082		Ревизия 1	Лист 1/1



Забележки.
 1. Настоящия чертеж важи за електромери от 1 до 8.
 2. На монтажните схемц, на мястото на "x" б означенията на апаратите е отбелязан поредния номер на апарата (например EM1, EM2, EM3, EM4 - EM8).
 3. Използваната апаратура, с изключение на светлинно сигнално устройство PEC-607, може да бъде заменена с апаратура на друг производител с аналогични технически параметри.



Ревизия	Наименование	Дата	Име	Подпис
---------	--------------	------	-----	--------

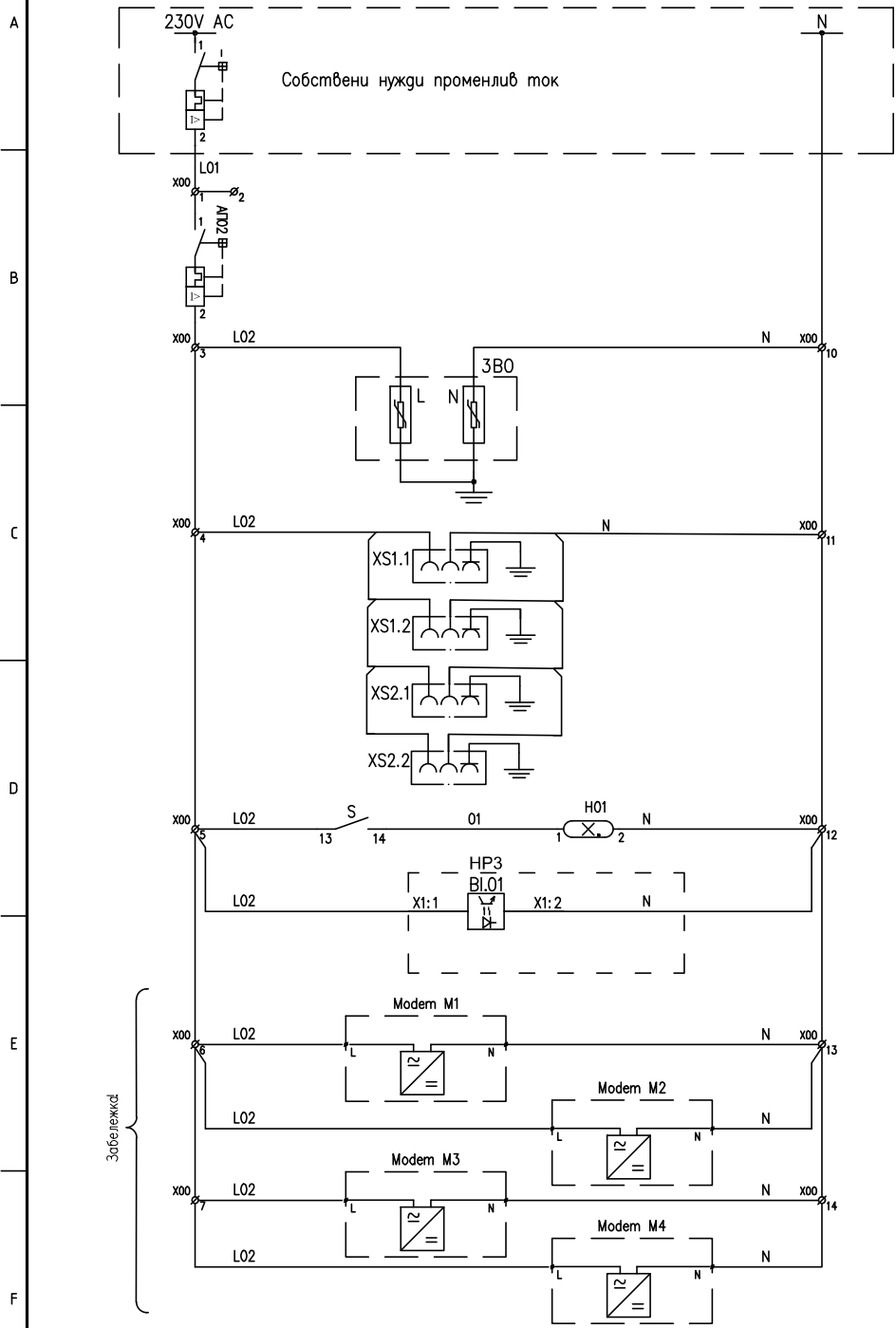


Захранване на светлинни сигнални касети

- Автоматичен прекъсвач 220V DC
- Резервно захранване на електромер EM1
- Резервно захранване на електромер EM2
- Резервно захранване на електромер EM3
- Резервно захранване на електромер EM4
- Резервно захранване на електромер EM5
- Резервно захранване на електромер EM6
- Резервно захранване на електромер EM7
- Резервно захранване на електромер EM8



Проектант инж. Р. Бунев	Ръководител управление инж. К. Бурванов	Дата 10.2019	Масщаб
Част Ел. част - II комутация		П/ст Електромерен шкаф за осем електромера.	
Измерване на електрическа енергия. Захранване на оборудването			
ЕСО ЕАД		№ T2-00083	Ревизия 1
			Лист 1/2




Собствени нужди променлив ток

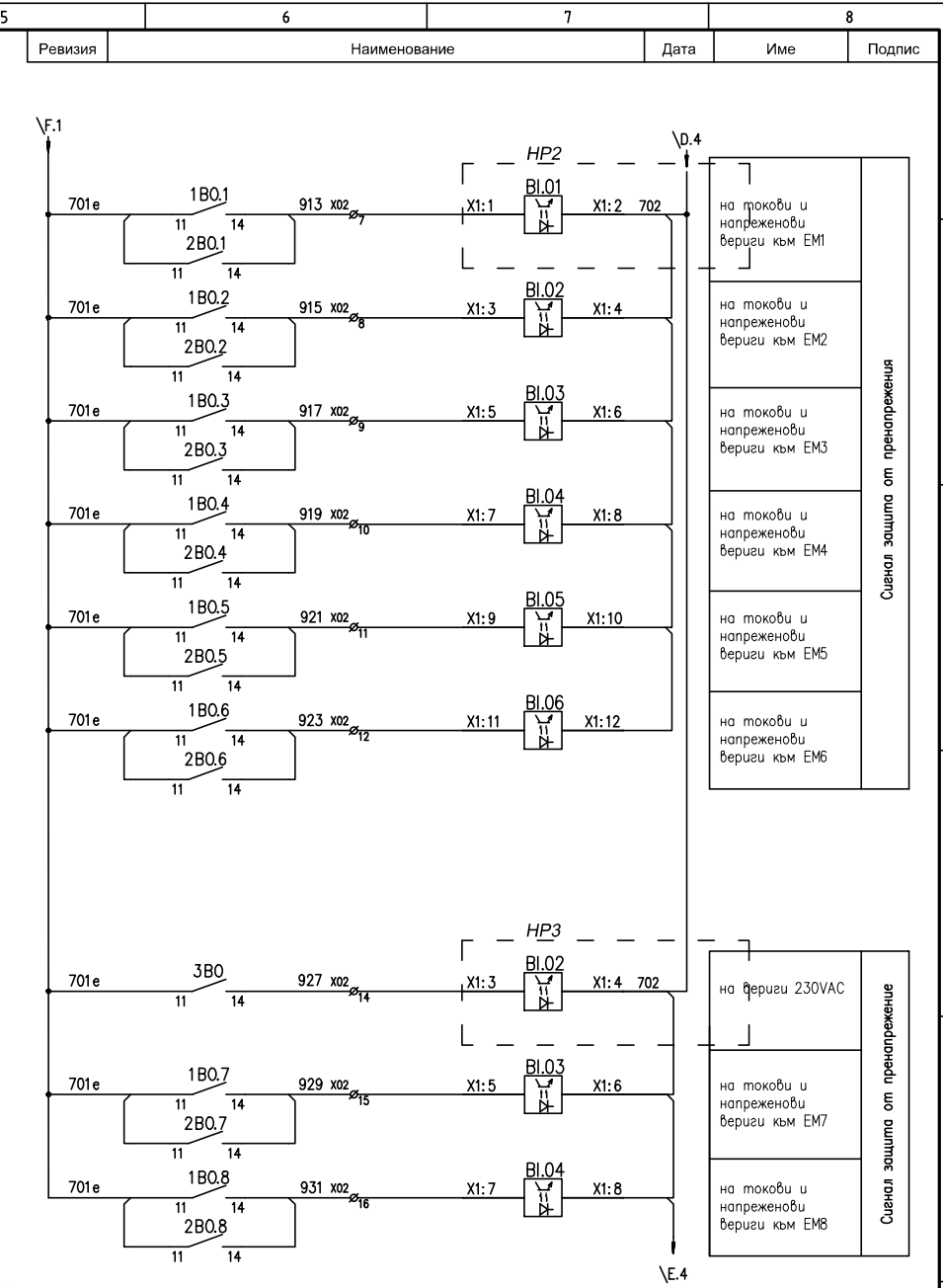
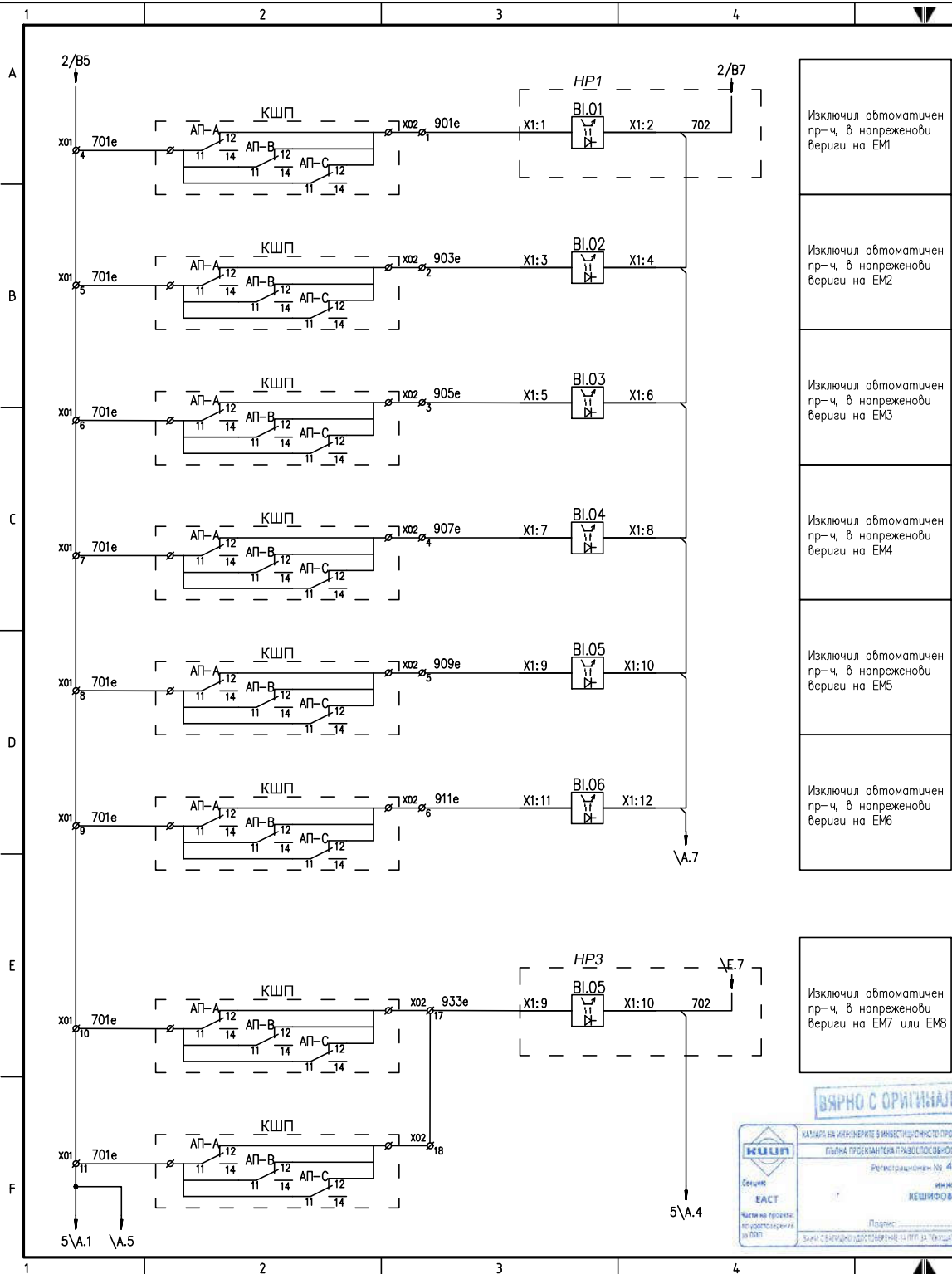
- Автоматичен прекъсвач 230V AC
- Защита от пренапрежения
- Захранване на 4 бр. контакти Шуко
- Осветление в електромерен шкаф
- Контрол на 230V AC
- Захранване на модем 1
- Захранване на модем 2
- Захранване на модем 3
- Захранване на модем 4

Забележка

Забележка:
При вариант с комуникация, чрез индустриален маршрутизатор, за захранването му се използва контакт XS...



Проектант инж. Р. Бунев	Ръководител управление инж. К. Бурванов	Дата 10.2019	Масщаб
Част Ел. част - II комутация	П/ст Електромерен шкаф за осем електромера.		
 ЕСО ЕАД		Измерване на електрическа енергия. Захранване на оборудването	
		№ T2-00083	Ревизия 1



Изключил автоматичен пр-ч, в напреженови вериги на EM1

Изключил автоматичен пр-ч, в напреженови вериги на EM2

Изключил автоматичен пр-ч, в напреженови вериги на EM3

Изключил автоматичен пр-ч, в напреженови вериги на EM4

Изключил автоматичен пр-ч, в напреженови вериги на EM5

Изключил автоматичен пр-ч, в напреженови вериги на EM6

Изключил автоматичен пр-ч, в напреженови вериги на EM7 или EM8

на токови и напреженови вериги към EM1

на токови и напреженови вериги към EM2

на токови и напреженови вериги към EM3

на токови и напреженови вериги към EM4

на токови и напреженови вериги към EM5

на вериги 230VAC

на токови и напреженови вериги към EM7

на токови и напреженови вериги към EM8

Сигнал защита от пренапрежения

Сигнал защита от пренапрежение

ВЪРНО С ОПРИГАЛА

МАТРИЦА НА ИНЖЕНЕРИТЕ В ИНВЕСТИЦИОННО ПРОЕКТИРАНЕ

ЕЛКТРИЧЕСКА ПРОЕКТАНСКА ПРАВОМОСЛОВНОСТ

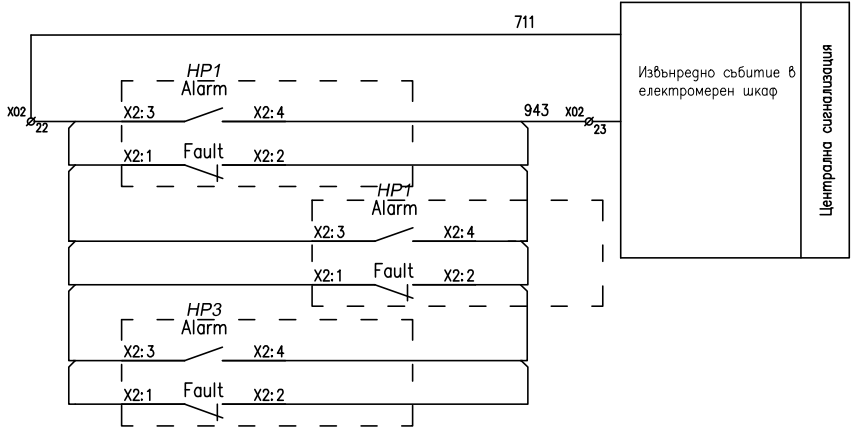
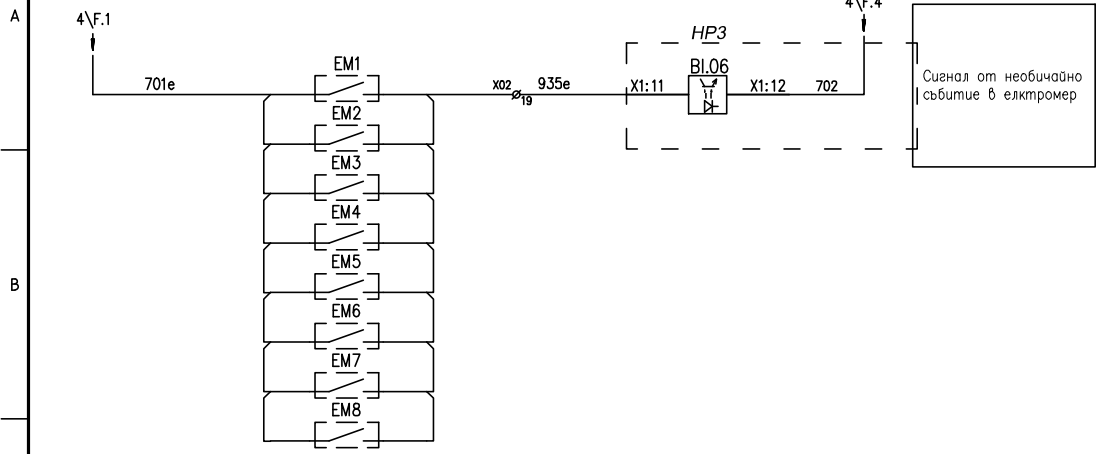
Регистрационен № 4 1259


инж. РАЙС КЕШИФОВ БУНОВ

Получено: _____

Съгласно спецификационните изисквания за техническа помощ

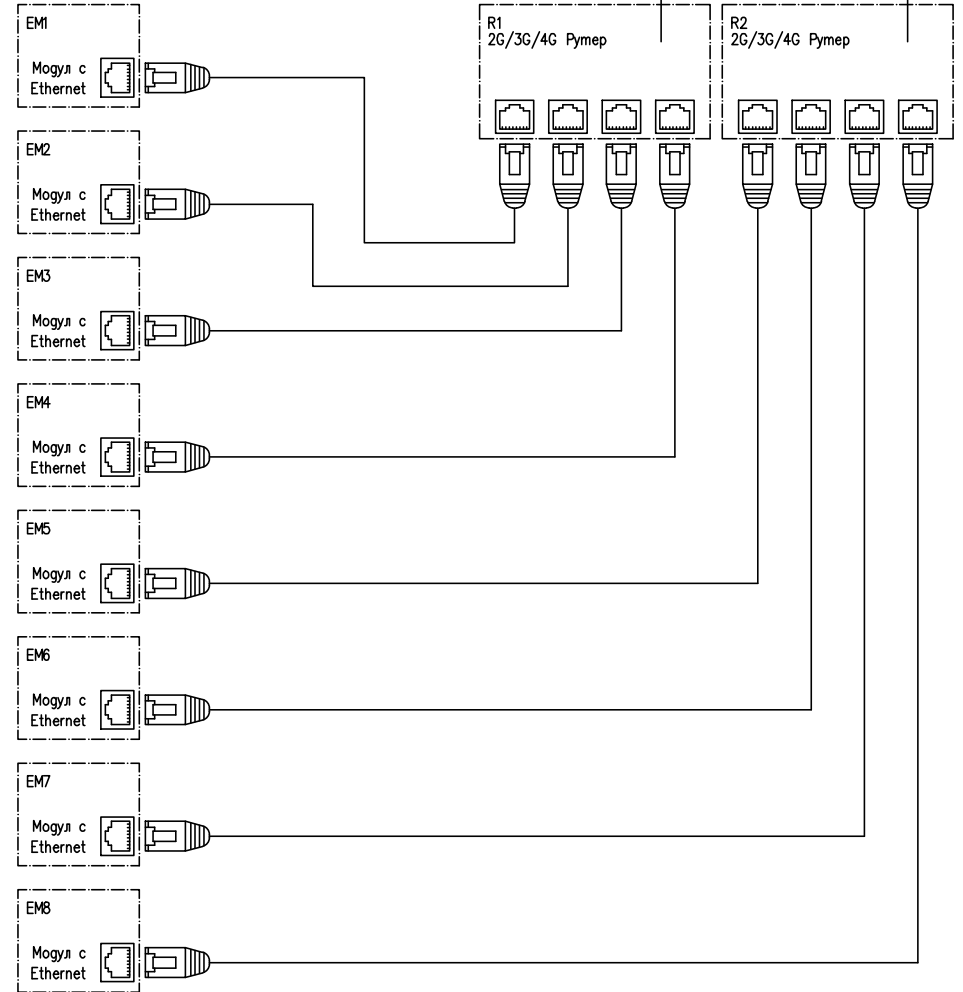
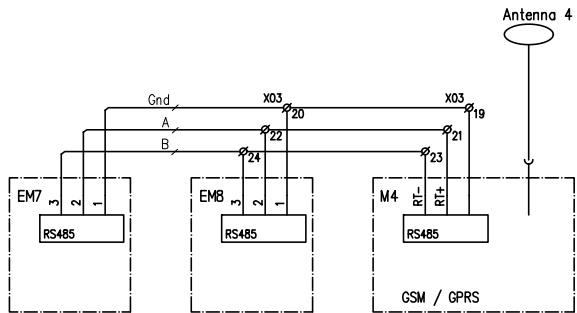
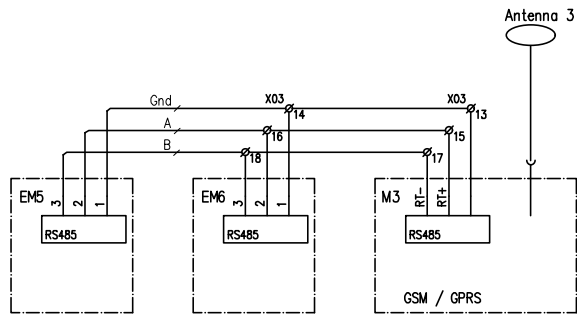
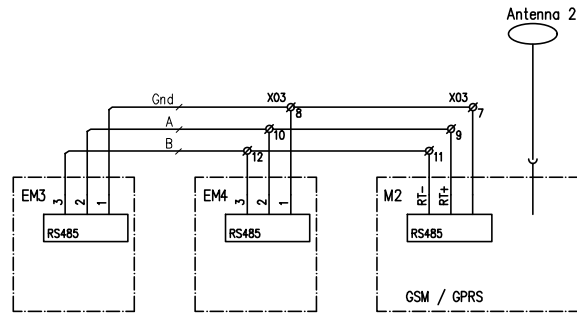
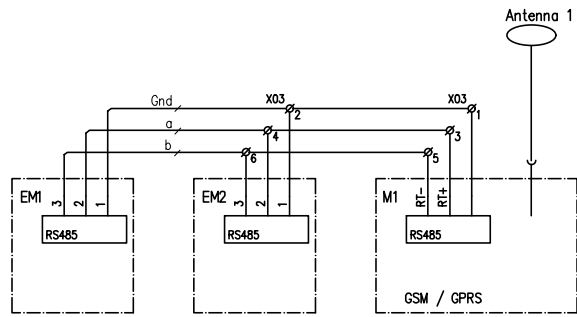
Проектант инж. Р. Бунев	Ръководител управление инж. К. Бурванов	Дата 10.2019	Масщаб
Част Ел. част - II комутация	П/ст Електромерен шкаф за осем електромера.	Измерване на електрическа енергия. Сигнализация	
ЕСО ЕАД		№ T2-00084	Ревизия 1
			Лист 1/2



Проектант инж. Р. Бунев	Ръководител управление инж. К. Бурванов	Дата 10.2019	Мащаб
Част Ел. част - II комутация	П/ст Електромерен шкаф за осем електромера.		
 ЕСО ЕАД		Измерване на електрическа енергия. Сигнализация	
		№ T2-00084	Ревизия 1

Комуникация през външен GSM/GPRS модем

Ревизия	Наименование	Дата	Име	Подпис
	Вариант за комуникация с външен индустриален маршрутизатор			



Проектант инж. Р. Бунев	Ръководител управление инж. К. Бурванов	Дата 10.2019	Масщаб
Част Ел. част - II комутия	П/ст Електромерен шкаф за осем електромера.	Измерване на електрическа енергия. Сигнализация	
ЕСО ЕАД		№ T2-00085	Ревизия 1
			Лист 1/1

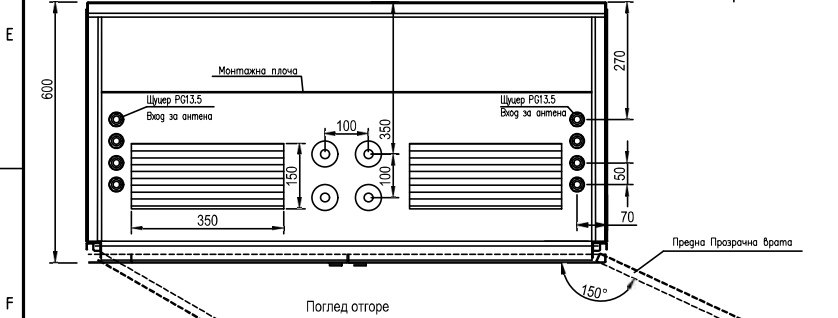
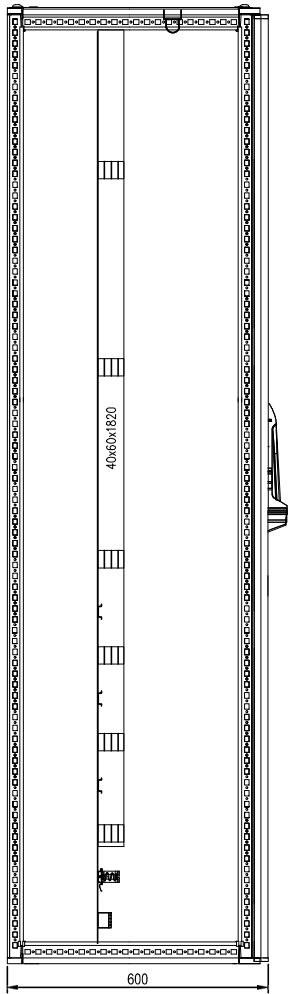
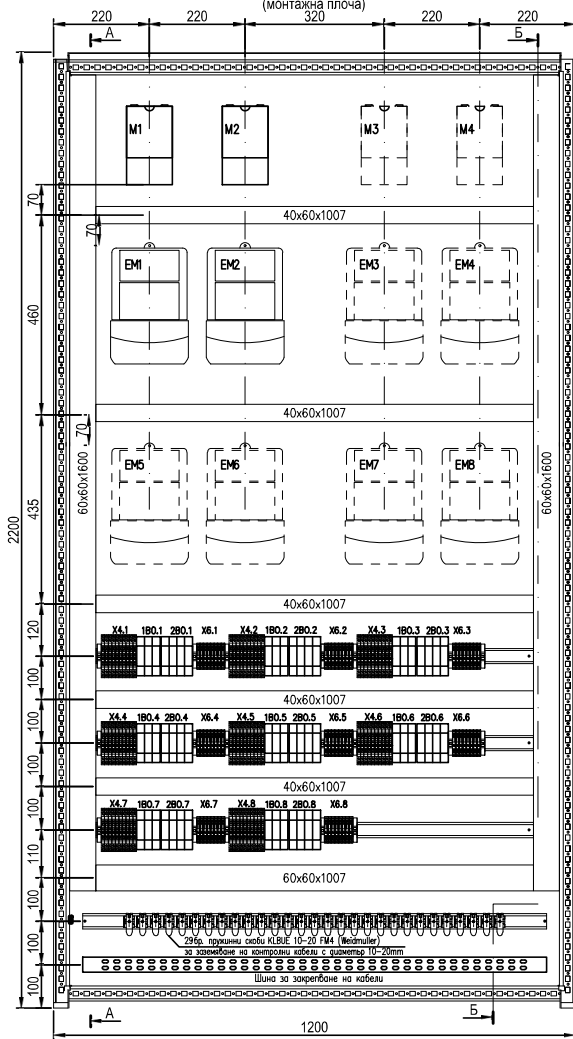
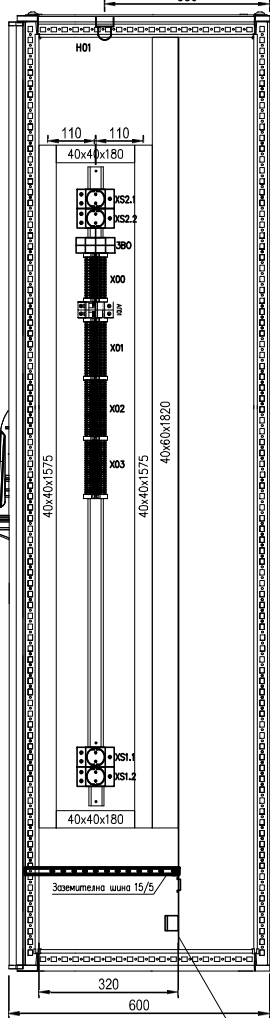
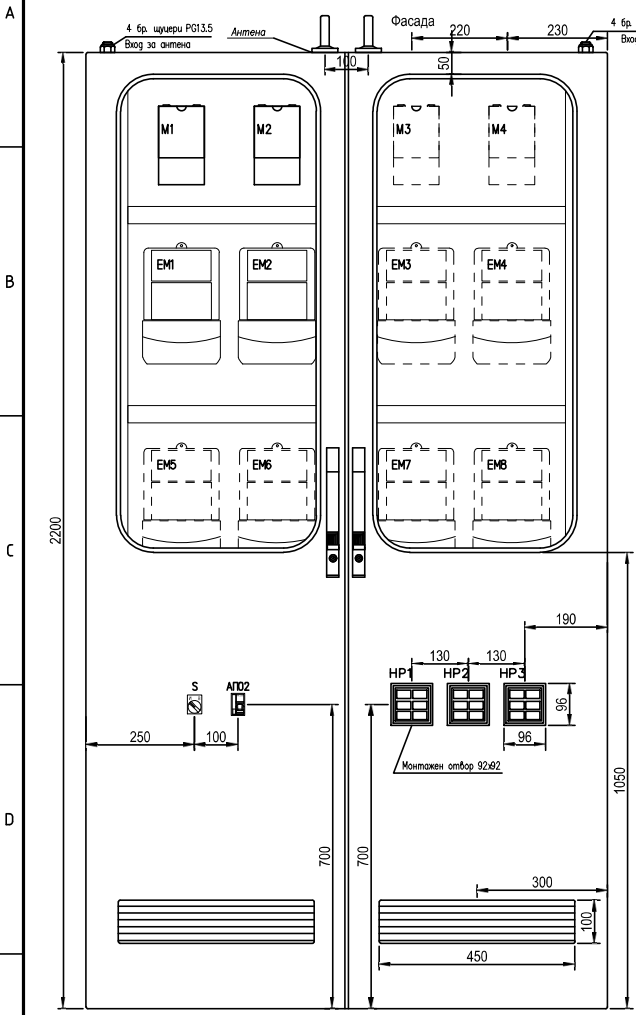
Електромерен шкаф

Ревизия	Наименование	Дата	Име	Подпис
---------	--------------	------	-----	--------

Поглед А-А
(Лява страна)
380

Поглед отпред
(монтажна плоча)
320

Поглед Б-Б
(Дясна страна)



ВЯРНО С ОРИГИНАЛА

КАТАРА НА ИНЖЕНЕРИТЕ В ИНВЕСТИЦИОННО ПРОЕКТИВАНЕ
ПЪЛНА ПРОЕКТИВНА ПРАВИЛОСЪВЕСТ

РЕГИСТРАЦИОНЕН № 41259
инж. РАЙФ
КЕШИФОВ БУНЕВ

Части на проекта:
по удостоверение за ППТ

Подпис: _____

Законно свателно удостоверение № ППТ за текущата година

Проектант инж. Р. Бунев	Ръководител управление инж. К. Бурванов	Дата 10.2019	Масщаб
Част Ел. част - II комутация	П/ст Електромерен шкаф за осем електромера.		
Измерване на електрическа енергия. Фасада и разположение на апаратурата		Ревизия 1	Лист 1/1
№ Т2-00086			



A
B
C
D
E
F

Х4.1
Токови верици

1	2	3	4	5	6	7	8	9	10
○	○	○	○	○	○	○	○	○	○
A411-1B0.1:L1	A411-EM1:1	0411-EM1:3	B411-1B0.1:L2	B411-EM1:4	0411-EM1:6	C411-1B0.1:L3	C411-EM1:7	0411-EM1:9	-

Кабел No		Кабел No	Тип на кабела	Бр.и сеч. на жид.	Направление на кабела

Х6.1
Напрежени верици

1	2	3	4	5	6	7	8
○	○	○	○	○	○	○	○
A612-2B0.1:L1	A612-EM1:2	B612-2B0.1:L2	B612-EM1:5	C612-2B0.1:L3	C612-EM1:8	0601-2B0.1:N	0601-EM1:11

Кабел No		Кабел No	Тип на кабела	Бр.и сеч. на жид.	Направление на кабела

Х4.2
Токови верици

1	2	3	4	5	6	7	8	9	10
○	○	○	○	○	○	○	○	○	○
A411-1B0.2:L1	A411-EM2:1	0411-EM2:3	B411-1B0.2:L2	B411-EM2:4	0411-EM2:6	C411-1B0.2:L3	C411-EM2:7	0411-EM2:9	-


Кабел No		Кабел No	Тип на кабела	Бр.и сеч. на жид.	Направление на кабела

Х6.2
Напрежени верици

1	2	3	4	5	6	7	8
○	○	○	○	○	○	○	○
A612-2B0.2:L1	A612-EM2:2	B612-2B0.2:L2	B612-EM2:5	C612-2B0.2:L3	C612-EM2:8	0601-2B0.2:N	0601-EM2:11

Кабел No		Кабел No	Тип на кабела	Бр.и сеч. на жид.	Направление на кабела



Проектант инж. Р. Бунев	Ръководител управление инж. К. Бурванов	Дата 10.2019	Мощаб
Част Ел. част - II комутация		П/ст Електромерен шкаф за осем електромера.	
Измерване на електрическа енергия. Клемореди			
 ЕСО ЕАД		№ Т2-00087	Ревизия 1
			Лист 1/5

Х4.3
Токови вериши

1	2	3	4	5	6	7	8	9	10
○	○	○	○	○	○	○	○	○	○
A411	A411-EM3:1	A411-EM3:3	B411-EM3:4	B411-EM3:6	C411-EM3:7	C411-EM3:9	-	-	-
○	○	○	○	○	○	○	○	○	○
A411-IBO.3:L1	A411-EM3:1	A411-EM3:3	B411-IBO.3:L2	B411-EM3:4	B411-EM3:6	C411-IBO.3:L3	C411-EM3:7	C411-EM3:9	-

Кабел No		Кабел No	Тип на кабела	Бр.и сеч. на жил.	Направление на кабела

Х6.3
Напреженови вериши

1	2	3	4	5	6	7	8
○	○	○	○	○	○	○	○
A612	B612	C612	-	O601	-	-	-
○	○	○	○	○	○	○	○
A612-2BO.3:L1	A612-EM3:2	B612-2BO.3:L2	B612-EM3:5	C612-2BO.3:L3	C612-EM3:8	O601-2BO.3:N	O601-EM3:11

Кабел No		Кабел No	Тип на кабела	Бр.и сеч. на жил.	Направление на кабела

Х4.4
Токови вериши

1	2	3	4	5	6	7	8	9	10
○	○	○	○	○	○	○	○	○	○
A411	A411-EM4:1	A411-EM4:3	B411-EM4:4	B411-EM4:6	C411-EM4:7	C411-EM4:9	-	-	-
○	○	○	○	○	○	○	○	○	○
A411-IBO.4:L1	A411-EM4:1	A411-EM4:3	B411-IBO.4:L2	B411-EM4:4	B411-EM4:6	C411-IBO.4:L3	C411-EM4:7	C411-EM4:9	-

Кабел No		Кабел No	Тип на кабела	Бр.и сеч. на жил.	Направление на кабела

Х6.4
Напреженови вериши

1	2	3	4	5	6	7	8
○	○	○	○	○	○	○	○
A612	B612	C612	-	O601	-	-	-
○	○	○	○	○	○	○	○
A612-2BO.4:L1	A612-EM4:2	B612-2BO.4:L2	B612-EM4:5	C612-2BO.4:L3	C612-EM4:8	O601-2BO.4:N	O601-EM4:11

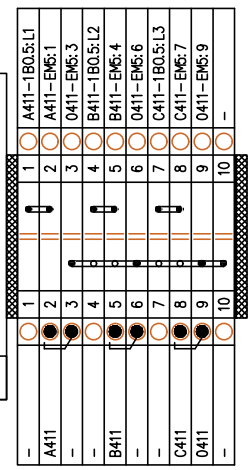
Кабел No		Кабел No	Тип на кабела	Бр.и сеч. на жил.	Направление на кабела



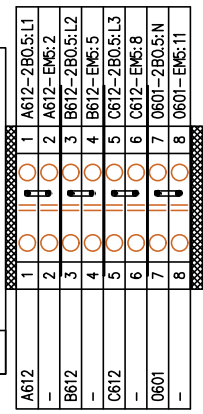
Проектант инж. Р. Бунев	Ръководител управление инж. К. Бурванов	Дата 10.2019	Машаб
Част Ел. част - II комутация		П/ст Електромерен шкаф за осем електромера.	
Измерване на електрическа енергия. Клемореди			
ЕСО ЕАД		№ T2-00087	Ревизия 1
			Лист 2/5

A B C D E F

Х4.5 Токобу Верши



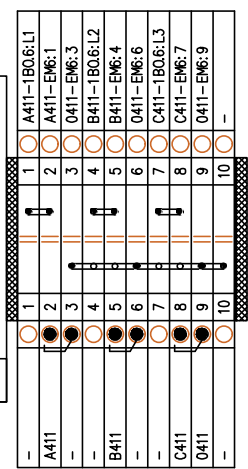
Х6.5 Напреженобу Верши



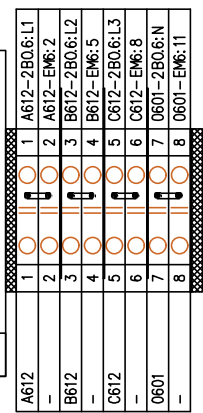
Кабел No	Кабел No	Тип на кабела	Бр.и сеч. на жил.	Направление на кабела
-	-	NYCY-FR	4x-	ОРУ 110kV, КШП
-	-	-	-	-
-	-	-	-	-

Кабел No	Кабел No	Тип на кабела	Бр.и сеч. на жил.	Направление на кабела
-	-	NYCY-FR	4x-	ОРУ 110kV, КШП
-	-	-	-	-
-	-	-	-	-

Х4.6 Токобу Верши



Х6.6 Напреженобу Верши



Кабел No	Кабел No	Тип на кабела	Бр.и сеч. на жил.	Направление на кабела
-	-	NYCY-FR	4x-	ОРУ 110kV, КШП
-	-	-	-	-
-	-	-	-	-

Кабел No	Кабел No	Тип на кабела	Бр.и сеч. на жил.	Направление на кабела
-	-	NYCY-FR	4x-	ОРУ 110kV, КШП
-	-	-	-	-
-	-	-	-	-



Проектант инж. Р. Бунев	Ръководител управление инж. К. Бурванов	Дата 10.2019	Мощаб
Част Ел. част - II комутация		П/ст Електромерен шкаф за осем електромера.	
Измерване на електрическа енергия. Клемореди			
		№ T2-00087	Ревизия 1
			Лист 3/5

Токобу вериши		1	2	3	4	5	6	7	8	9	10
○	○	○	○	○	○	○	○	○	○	○	○
1	2	3	4	5	6	7	8	9	10		
A411-1B0.7:L1	A411-EM7:1	0411-EM7:3	B411-1B0.7:L2	B411-EM7:4	0411-EM7:6	C411-1B0.7:L3	C411-EM7:7	0411-EM7:9	-		

Напреженобу вериши		1	2	3	4	5	6	7	8	9	10
○	○	○	○	○	○	○	○	○	○	○	○
1	2	3	4	5	6	7	8	9	10		
A612-2B0.7:L1	A612-EM7:2	B612-2B0.7:L2	B612-EM7:5	C612-2B0.7:L3	C612-EM7:8	0601-2B0.7:N	0601-EM7:11				

Кабел No		Кабел No	Тип на кабела	Бр.и сеч. на жил.	Направление на кабела

Кабел No		Кабел No	Тип на кабела	Бр.и сеч. на жил.	Направление на кабела

Токобу вериши		1	2	3	4	5	6	7	8	9	10
○	○	○	○	○	○	○	○	○	○	○	○
1	2	3	4	5	6	7	8	9	10		
A411-1B0.8:L1	A411-EM8:1	0411-EM8:3	B411-1B0.8:L2	B411-EM8:4	0411-EM8:6	C411-1B0.8:L3	C411-EM8:7	0411-EM8:9	-		

Напреженобу вериши		1	2	3	4	5	6	7	8	9	10
○	○	○	○	○	○	○	○	○	○	○	○
1	2	3	4	5	6	7	8	9	10		
A612-2B0.8:L1	A612-EM8:2	B612-2B0.8:L2	B612-EM8:5	C612-2B0.8:L3	C612-EM8:8	0601-2B0.8:N	0601-EM8:11				

Кабел No		Кабел No	Тип на кабела	Бр.и сеч. на жил.	Направление на кабела

Кабел No		Кабел No	Тип на кабела	Бр.и сеч. на жил.	Направление на кабела



Проектант инж. Р. Бунев	Ръководител управление инж. К. Бурванов	Дата 10.2019	Мощаб
Част Ел. част - II комутация	П/ст Електромерен шкаф за осем електромера.		
		Измерване на електрическа енергия. Клемореди	
		№ T2-00087	Ревизия 1

A

B

C

D

E

F

Х02		Сигнализация	
901e	1	901e	-HP1-X1:1
903e	2	903e	-HP1-X1:3
905e	3	905e	-HP1-X1:5
907e	4	907e	-HP1-X1:7
909e	5	909e	-HP1-X1:9
911e	6	911e	-HP1-X1:11
913-1B0.1:14	7	913	-HP2-X1:1
915-1B0.2:14	8	915	-HP2-X1:3
917-1B0.3:14	9	917	-HP2-X1:5
919-1B0.4:14	10	919	-HP2-X1:7
921-1B0.5:14	11	921	-HP2-X1:9
923-1B0.6:14	12	923	-HP2-X1:11
-	13	-	-
927-3B0.14	14	927	-HP3-X1:3
929-1B0.7:14	15	929	-HP3-X1:5
931-1B0.8:14	16	931	-HP3-X1:7
933e	17	933e	-HP3-X1:9
935e	18	-	-
-	19	935e	-HP3-X1:11
-	20	-	-
-	21	-	-
711	22	711	-HP1-X2:1
943	23	943	-HP1-X2:2
-	24	-	-
-	25	-	-

Кабел No	Кабел No	Тип на кабела	Бр.и сеч на жил	Направление на кабела
	201	СВВн/А	4x1,5	Табло централна с-я
	1-111	NYCY-FR	2x1,5	ОРУ 110kV, КШП
	2-111	NYCY-FR	2x1,5	ОРУ 110kV, КШП
	3-111	NYCY-FR	2x1,5	ОРУ 110kV, КШП
	4-111	NYCY-FR	2x1,5	ОРУ 110kV, КШП
	5-111	NYCY-FR	2x1,5	ОРУ 110kV, КШП
	6-111	NYCY-FR	2x1,5	ОРУ 110kV, КШП
	7-111	NYCY-FR	2x1,5	ОРУ 110kV, КШП
	8-111	NYCY-FR	2x1,5	ОРУ 110kV, КШП

Х01		Закораване с 220V DC	
+220V	1	+220-А1D1:3	
-	2	-	
701e	3	701e-А1D1:4	
701e	4	701e-EM:14	
701e	5	701e-EM2:14	
701e	6	701e-EM3:14	
701e	7	701e-EM4:14	
701e	8	701e-EM5:14	
701e	9	701e-EM6:14	
701e	10	701e-EM7:14	
701e	11	701e-EM8:14	
-	12	-	
-220V	13	-220-А1D1:1	
-	14	-	
702	15	702-А1D1:2	
702-EM2:15	16	702-EM:15	
702-EM4:15	17	702-EM3:15	
702-EM6:15	18	702-EM5:15	
702-EM8:15	19	702-EM7:15	
-	20	-	

Кабел No	Кабел No	Тип на кабела	Бр.и сеч на жил	Направление на кабела
	01	СВВн/А	2x2,5	Табло СН 220VDC
	1-111	NYCY-FR	2x1,5	ОРУ 110kV, КШП
	2-111	NYCY-FR	2x1,5	ОРУ 110kV, КШП
	3-111	NYCY-FR	2x1,5	ОРУ 110kV, КШП
	4-111	NYCY-FR	2x1,5	ОРУ 110kV, КШП
	5-111	NYCY-FR	2x1,5	ОРУ 110kV, КШП
	6-111	NYCY-FR	2x1,5	ОРУ 110kV, КШП
	7-111	NYCY-FR	2x1,5	ОРУ 110kV, КШП
	8-111	NYCY-FR	2x1,5	ОРУ 110kV, КШП

Ревизия

Х00		Закораване с 230V AC	
L01	1	L01-А1D2:1	
-	2	-	
L02-3B0:L	3	L02-А1D2:2	
L02-XS2:L	4	L02-XS1:L	
L02-HP3-X1:1	5	L02-S:1	
L02-M2:L	6	L02-M1:L	
L02-M4:L	7	L02-M3:L	
-	8	-	
-	9	-	
N	10	N-3B0:N	
N-XS2:N	11	N-XS1:N	
N-H01:2	12	N-HP3-X1:2	
N-M2:N	13	N-M1:N	
N-M4:N	14	N-M3:N	
-	PE	-	

Кабел No	Кабел No	Тип на кабела	Бр.и сеч на жил	Направление на кабела
	02	СВВн/А	2x2,5	Табло СН 400VAC

Х03		Коммуникационни Вериги	
Grd-EM7/RS485:1	1	Grd-M1-	
Grd-EM7/RS485:1	2	Grd-EM/RS485:1	
a-EM2/RS485:2	3	a-M1:RT+	
a-EM2/RS485:2	4	a-EM/RS485:2	
b-EM2/RS485:3	5	b-M1:RT-	
b-EM2/RS485:3	6	b-EM/RS485:3	
Grd-EM7/RS485:1	7	Grd-M2-	
Grd-EM7/RS485:1	8	Grd-EM6/RS485:1	
a-EM4/RS485:2	9	a-M2:RT+	
a-EM4/RS485:2	10	a-EM5/RS485:2	
b-EM4/RS485:3	11	b-M2:RT-	
b-EM4/RS485:3	12	b-EM3/RS485:3	
Grd-EM6/RS485:1	13	Grd-M3-	
Grd-EM6/RS485:1	14	Grd-EM6/RS485:1	
a-EM6/RS485:2	15	a-M3:RT+	
a-EM6/RS485:2	16	a-EM6/RS485:2	
b-EM6/RS485:3	17	b-M3:RT-	
b-EM6/RS485:3	18	b-EM6/RS485:3	
Grd-EM6/RS485:1	19	Grd-M4-	
Grd-EM6/RS485:1	20	Grd-EM7/RS485:1	
a-EM6/RS485:2	21	a-M4:RT+	
a-EM6/RS485:2	22	a-EM7/RS485:2	
b-EM6/RS485:3	23	b-M4:RT-	
b-EM6/RS485:3	24	b-EM7/RS485:3	

Кабел No	Кабел No	Тип на кабела	Бр.и сеч на жил	Направление на кабела



Проектант инж. Р. Бунев	Ръководител управление инж. К. Бурванов	Дата 10.2019	Мощаб
Част Ел. част - II комутация	П/ст Електромерен шкаф за осем електромера.		
Измерване на електрическа енергия. Клемореди			
ЕСО ЕАД		№ Т2-00087	Ревизия 1
			Лист 5/5