

РАЗДЕЛ I: ТЕХНИЧЕСКИ СПЕЦИФИКАЦИИ

I. ПЪЛНО ОПИСАНИЕ НА ПРЕДМЕТА НА ПОРЪЧКАТА

1. Място на изпълнение на поръчката:

Място на изпълнение на поръчката е п/ст „Любимец” 110/20 kV. Обектът се намира в землището на гр. Любимец, Община Любимец, обл. Хасково. До подстанцията има асфалтиран път. Подстанцията се обслужва от ЕСО ЕАД, МЕР Хасково.

2. Съществуващо положение.

Подстанцията е въведена в експлоатация през 1984 год. и има две разпределителни уредби – ОРУ 110 kV и КРУ 20 kV.

Уредба 20 kV е изградена от две секционирани с прекъсвач и разединител шинни системи, разположена в едно помещение. Захранват се от два силови трансформатора Трафо-1 25 MVA и Трафо-2 25 MVA, чрез кабелни връзки с кабели тип 3x4xСАХЕкТ 185 mm². Трафо 1 захранва I секция през КРУ №15 и III секция през КРУ №16, съответно Трафо 2 захранва II секция през КРУ №25 и IV секция през КРУ №26.

Звездните центрове на намотка 20 kV на Трафо 1 и Трафо 2 са заземени през активни съпротивления 40Ω/300 А.

Уредба 20 kV е изградена с КРУ тип **CSIM 1-20/500**, производство на VEM ГДР със следните характеристики:

- Максимално работно напрежение - 24 kV;
- Номинален ток на шинната система - 1250 А.

Уредба средно напрежение включва:

- Трансформаторен вход (въвод) - 4 бр.
- Изводи - 16 бр.
- Секционен прекъсвач (СП) - 2 бр.
- Секционен разединител (СР) - 2 бр.
- Трансформатор собствени нужди - 2 бр.
- КРУ за Изводи (резерва) - 16 бр.

Еднолинейна схема на КРУ 20 kV е дадена в ПРИЛОЖЕНИЕ № 3.

КРУ – 20 kV се състои от следните обособени отсека:

- Шинен – за шинната система;
- Комутационен – за изваждаем прекъсвач, монтиран на количка;
- Кабелен (изведен) – в него се монтират токовете и напрежените измервателни трансформатори, вентилните отводи, силови кабели средно напрежение и заземителен ножов разединител;
- Ниско напрежение – в него се монтира апаратурата ниско напрежение за управление, релейна защита и автоматика, сигнализация, блокировки и др.

Съществуващото оборудване в КРУ 20 kV е:

Прекъсвачи:

Тип SCI-1 – 20/630/500 - за изводи 20 kV – 15 бр.;

SCI-1 – 20/1250/500 - Трафо вход и секционен прекъсвач – 6 бр.;

CHINT NV1-24 - за изводи 20 kV - 2бр.;

ORMAZABAL NVL2A-24 - за изводи 20 kV-1бр;

Междусосовото разстояние на фазите (полюсите) на прекъсвач тип SCI-1 е 275 mm.

Токови трансформатори:

GS-24с 200/5/5 (по 3 бр.) монтирани в 13 бр. КРУ - изводи;

GIS-24N 200/5/5/5/5 (по 3 бр.) монтирани в 2 бр. КРУ- изводи;

ACF-24 200/5/5/5 (по 3 бр.) монтирани в 1 бр. КРУ- изводи;

GS-24с 1000/5/5 (по 3 бр.) монтирани в 2 бр. КРУ – Секц. МП;

GIS 24e 1000/5/5/5/5 (по 3 бр.) монтирани в 4 бр. КРУ – Тр.1, Тр.2.

Напреженови трансформатори:

VCJ-24 20: $\sqrt{3}/0,1:\sqrt{3}/0,1:\sqrt{3}/0,1$ (по 3 бр.), монтирани в 1 бр. КРУ – изводи;

GE-24 20: $\sqrt{3}/0,1:\sqrt{3}/0,1:\sqrt{3}$ (по 3 бр.), монтирани в 1 бр. КРУ – изводи;

GSES 24D 20: $\sqrt{3}/0,1:\sqrt{3}/0,1:\sqrt{3}/0,1$ kV (по 3 бр.), монтирани в 2 броя КРУ – изводи;

GSES 24D 20: $\sqrt{3}/0,1:\sqrt{3}/0,1:\sqrt{3}/0,1$ kV (по 3 бр.), монтирани в 4 броя трансформаторни входове.

Вентилни отводи:

На кабелна сборка в ОРУ на страна 20kV на Тр. 1 и Тр. 2 са монтирани вентилни отводи тип MWK-22K4.

-ASM24N(по 3 бр.), монтирани в 2 бр. КРУ – изводи;

-MWD-24 (по 3 бр.), монтирани в 1 бр. КРУ – изводи;

Релейна защита, автоматика, измерване и вторична комутация.

Релейни защиты:

Релейната защита и автоматика на средно напрежение са реализирани с:

- електромеханични РЗ – 13 бр. КРУ – изводи;
- електромеханични РЗ – 4 броя трансформаторни входове.
- електромеханични РЗ – 2 броя Секционирание.
- ЦРЗ Рокон - 2 бр. КРУ – изводи;
- ЦРЗ Woodard - 1 бр. КРУ – извод;
- Надлъжно диференциални ЦРЗ – 2бр. изводи.

Противоаварийна автоматика:

АЧР е реализирано с 1 бр. устройство тип RFA 301, монтирано в релейна зала. Напреженова защита 110 kV монтирана в релейна зала.

Средства за търговско и контролно измерване.

На четирите трансформаторни входа има търговско измерване на ЕСО ЕАД с контролно мерене на Електроразпределение ЮГ. Търговското измерване за СН 0,4 kV е реализирано с два електромера. Електромерите са монтрани в отделни електромерни шкафове в релейна зала. Контролните електромери на Електроразпределение ЮГ са монтирани в отделен самостоятелен шкаф в ЗРУ 20kV.

Техническото измерване на изводи 20 kV е реализирано с непълна схема (Арон), като електромерите са монтирани в електромерни табла в ЗРУ 20 kV. Съществуващите кабели към електромерите за техническо измерване са с недостатъчен брой жила за реализиране на пълна схема за измерване.

3.Обем на поръчката.

3.1.Изготвяне на работен проект.

Работният проект трябва да бъде изготвен в следния минимален обем:

- Част: „Електро“ – Първична комутация;
- Част: „Електро“ – Вторична комутация;
- Част: „План за безопасност и здраве“;
- Част: „Пожарна безопасност“.

Забележка: Работният проект да бъде представен за разглеждане на технически съвет назначен от Възложителя. След приемане на проекта може да се започнат работите по изпълнение на останалите дейности.

Забележка: При ретрофита на КРУ на Изводи ще се използват и съществуващите вакумни прекъсвачи на КРУ №1, КРУ №3 - тип CHINT NV1-24 и КРУ №5 - тип ORMAZABAL NVL2A-24.

3.2.Доставка на материали и оборудване, демонтажни и монтажни работи, предвидени в работния проект, изпитания, наладка и въвеждане в експлоатация.

3.2.1. Доставка на материали и апаратура

Доставката на първичните съоръжения (прекъсвачи, токови, напреженови трансформатори, вентилни отводи) и цифрови релейни защити и автоматики са задължение на възложителя.

Посочени са в **Приложение 4** към техническите спецификации на документацията.

Предаването на съоръженията и апаратурата, предоставяни от възложителя, ще се извършва с протокол, подписан от двете страни, в централен склад (ЦС) Юг към МЕР Пловдив, Адрес: 4000 Пловдив, Южна индустриална зона, бул. „Кукленско шосе“ № 17И, **като транспортирането до обекта, е за сметка на изпълнителя.**

Доставките на материали за първична комутация (шини, метални профили, крепежни елементи, шинодържатели, подпорни изолатори, контактни системи и др. съгласно проекта) са задължение на Изпълнителя.

Доставките на материали за вторична комутация (кабели, проводници, автоматични предпазители, клеми ВК, помощни релета, пакетни ключове, бутони, светлинни индикатори и др. съгласно проекта) са задължение на Изпълнителя.

3.2.2. Демонтажни работи.

Демонтажа на съществуващите първични съоръжения и апаратура вторична комутация трябва да се извършва, така че да бъдат годни за повторна употреба и се предават на Възложителя.

3.2.3. Строително-монтажни работи (СМР), наладка, изпитания и въвеждане в експлоатация.

Строително-монтажните работи ще се извършат на четири части. Всяка част ще обхваща ретрофит и въвеждане в експлоатация на присъединенията към една от четирите секции (I-ва, II-ра, III-та или IV-та секция) .

При извършването на СМР, наладка, изпитания и въвеждане в експлоатация на КРУ Ср.Н се изготвя съответната техническа документация.

ТЕХНИЧЕСКИ СПЕЦИФИКАЦИИ ЗА МАТЕРИАЛИТЕ И СЪОРЪЖЕНИЯТА

1. Общи изисквания.

Ремонт на КРУ 20 kV ще се осъществи чрез проектиране на колички за прекъсвачи и монтаж на прекъсвачи върху нови колички или съществуващи, монтаж на ТТ, НТ, ВО и ЦРЗ, Автоматика и Измерване на следните видове присъединения:

- Трансформаторен вход - 4 бр.
- Секционен прекъсвач - 2 бр.
- Секционен разединител - 2 бр.
- Трансформатор собствени нужди - 2 бр.
- Извод - 16 бр.
- КРУ за извод (резерва) - 16 бр.

Включените в обема на доставката, клеми, апаратура и монтажен проводник към тях трябва да имат технически характеристики не по-лоши от тези, посочени в минималните технически изисквания.

Конструктивните решения, качеството на вложените материали и технологията на изготвянето трябва да гарантират:

- високо качество;
- ниски експлоатационни разходи;
- постоянство на параметрите;
- лесно обслужване;
- и висок ресурс на съответното изделие.

2. Стандарти и норми.

Ретрофит на КРУ трябва да е проектирано, извършено и изпитано в съответствие с действащата нормативна уредба в Република България и с посочените или други еквивалентни стандарти:

- Наредба № 3 за устройство на електрическите уредби и електропроводните линии (НУЕУЕЛ);

- Наредба № 9 за техническа експлоатация на електрически централи и мрежи (НТЕЕЦМ);
- Правилник за безопасност и здраве при работа в електрически уредби на електрически и топлофикационни централи и по електрически мрежи (ПБЗРЕУЕТЦЕМ);
- НАРЕДБА № Из-1971 от 29 октомври 2009 г. за строително-технически правила и норми за осигуряване на безопасност при пожар;
- НАРЕДБА № РД-02-20-1 от 12.06.2018 г. за технически правила и нормативи за контрол и приемане на електромонтажни работи;
- НАРЕДБА № РД-02-20-2 от 27.01.2012 г. за проектиране на сгради и съоръжения в земетръсни райони;
- БДС EN 60529 (или еквивалент) - Степени на защита, осигурени от обвивката (IP код);
- БДС EN 60664-1 (или еквивалент) - Координация на изолацията за съоръжения в системи за ниско напрежение. Част 1: Правила, изисквания и изпитвания;
- БДС EN 61140 (или еквивалент) - Защита срещу поражения от електрически ток. Общи аспекти за уредби и оборудване;
- БДС HD 60364-4-41 (или еквивалент) - Електрически уредби за ниско напрежение. Част 4-41: Защити за безопасност. Защита срещу поражения от електрически ток;
- БДС EN 60071-1 (или еквивалент) - Координация на изолацията. Част 1: Термини и определения, принципи и правила;
- БДС EN ISO 1182 (или еквивалент) - Изпитвания на продукти за реакция на огън. Изпитване на негоримост.

3.Условия на експлоатация.

Условията на околната среда са класифицирани, както следва:

- Максимална околна температура + 40°C;
- Минимална околна температура - 5°C;
- Относителна влажност на въздуха за месец (при 20°C) ≤ 90%;
- Максимална надморска височина ≤ 1000 m;
- Сеизмичен коефициент ≥ 0,3 g.

4.Технически изисквания за изготвяне на работен проект за ретрофит на КРУ 20 kV.

За изготвяне на работен проект за ретрофит на КРУ 20 kV, избраният за изпълнител задължително извършва оглед на обекта. При огледа избраният за изпълнител се запознава в детайли със съществуващото положение. Възложителя предоставя необходимите изходни данни за проектиране и при възможност техническа документация за обекта.

Работният проект трябва да бъде изготвен в следния минимален обем:

➤ Част: „Електро – Първична комутация“, включваща подробна обяснителна записка и чертежи за преоборудване на съществуващо КРУ за отделните типови присъединения (Трансформаторен вход (въвод), Извод, Секционен прекъсвач, Секционен разединител, Трансформатор собствени нужди). Към тази част на проекта да се предвиди подмяна на първичните съоръжения с нови - вакуумен прекъсвач (монтиран на съществуваща или нова количка, с подмяна на ошиновка и контактни челюсти), монтаж на вентилни отводи, НТ и ТТ и всички материали за изпълнение на първичната комутация. В ценова таблица са описани подробно необходимия обем дейности. Към записката да бъдат приложени работни чертежи с детайли и таблици, изчисления, обосноваващи проектните решения и подробни количествени сметки за изпълнение на всички демонтажни и монтажни работи;

➤ Част: „Електро – Вторична комутация“, включваща подробна обяснителна записка, чертежи и схеми на входно-изходни вериги за релейна защита и автоматика, управление на прекъсвач, сигнализация, блокировки, измерване на електрическа енергия и др.

Проектирането на търговско и техническо измерване да се изпълни съгласно изискванията на **Приложение №5.**

Към тази част от проекта да се предвиди подмяна на релейни защити, помощни релета, пакетни ключове, клемореди, предпазители, кабели и проводници, светлинни указатели, крайни (пътни) изключватели и всички помощни материали за изграждане на вторичната комутация (кабелни канали, монтажна шина, крепежни елементи, бананки, бирки и др.).

Към записката да бъдат приложени работни чертежи - разгънати и монтажни схеми, детайли и таблици, изчисления, обосноваващи проектните решения и подробни количествени сметки за изпълнение на всички демонтажни и монтажни работи;

➤ Част: „План за безопасност и здраве“;

➤ Част: „Пожарна безопасност“.

Отделните проектни части трябва да бъдат подписани и подпечатани от проектантите с пълна проектантска правоспособност.

Във всяка част на проекта да се приложи съдържание на цялостната проектна разработка.

Пълната документация на проекта да се предаде в 3 (три) напълно комплектовани екзекутивни екземпляра на хартия и един на оптичен носител (CD-R). Записът на проекта на оптичния носител да се изпълни в следните формати:

- текстова част - *.doc или *.docx (Word for Windows) или еквивалентен и съвместим формат;
- таблици - *.xls или *.xlsx (Excel for Windows) или еквивалентен и съвместим формат;
- Записът на файловете да се изпълни с шрифт "Times new roman" или "Arial" или еквивалентен и съвместим формат;
- чертежи - *.dwg (Autocad) или еквивалентен и съвместим формат;

Всяка част да е в отделна директория и всеки чертеж на отделен файл. Наименованията на отделните файлове да съответстват на номера на чертежа.

Изискванията за изготвяне на работния проект се допълват от техническите изисквания за изпълнение на ретрофита.

5. Технически изисквания за изпълнение на ретрофит на КРУ Ср.Н.

5.1. Общи изисквания:

Включените в обема на доставката кабели, проводници, автоматични предпазители, клеми ВК, помощни релета, пакетни ключове и бутони трябва да имат технически характеристики, посочени в минималните технически изисквания.

Всички външни метални конструкции (за всички КРУ), да се боядисат след подготовка (отстраняване на корозирания слой, почистване и обезмасляване) на металната конструкция.

Към изпълнение на ретрофита на КРУ се пристъпва след одобрение на работния проект.

5.2. Първична комутация

5.2.1. Монтаж на прекъсвачи

При проектирането и монтажа на прекъсвачите върху съществуващите или новите колички трябва да се спазят минималните светли разстояния съгласно Наредба № 3 за „Устройство на електрическите уредби и електропроводните линии“. При невъзможност за постигане на необходимите светли разстояния се допуска монтаж на изолационни прегради и/или изолиране на тоководещите части с изолационен материал. При изолиране на тоководещите части с изолационен материал, Изпълнителя е длъжен да предостави на Възложителя сертификат за съответствие със стандартите (по които е произведен и изпитан материала) от агенция по акредитация или декларация от производител.

Количките с прекъсвачите трябва да отговарят на следните условия:

- Взаимозаменяемост по видове присъединения;
- Да се движат свободно при извеждане/въвеждане и да притежават необходимата статична и механична устойчивост;
- Да притежават динамична устойчивост при всички режими, които могат да възникнат.

При изготвяне на проекта за монтаж на прекъсвачите върху съществуващите или новите колички да се адаптират съществуващите механизми за:

- Фиксиране в работно или контролно положение;
- Въвеждане в работно и извеждане в контролно положение;
- Блокиране извеждането на количката при включен прекъсвач в работно положение;
- Блокиране въвеждането на количката от контролно към работно положение при включен прекъсвач;
- Блокиране включване на прекъсвача в междинно положение на количката;
- Блокиране въвеждането на количката в работно положение при включен заземителен нож;

- Блокиране включване на заземителния нож, ако количката се намира в работно положение. При проектирането и монтажа на прекъсвачите върху съществуващите или новите колички трябва да се предвиди:
- Ремонтнопригодност - лесен достъп до всички елементи, които ще се обслужват по време на експлоатацията, без извършване на демонтажни работи;
- Подмяна на съществуващото щепселно съединение за управление и сигнализация с ново;
- Проводниците между прекъсвача и щепселното съединение да бъдат положени в термоустойчива негорима гофрирана тръба.

В комутационния отсек на прекъсвача се подменят с нови:

- Всички електрически пътни (крайни) изключватели с брой контакти и номинални данни удовлетворяващи техническите изисквания посочени в точка 5.3 „Вторична комутация“;
- Контактните челюсти се заменят с нови за номиналния ток на доставените прекъсвачи. Изпълнението на ошиновката да се съобрази с номиналните данни на прекъсвача, контактните челюсти и с тока на късо съединение;

След преработката на съществуващата количка или изработка на нова, всички метални конструкции в комутационния отсек на прекъсвача да се грундират и боядисат след подготовка (отстраняване на корозиращия слой, почистване и обезмасляване) на металната конструкция.

След преработка на съществуваща количка или изработка на нова количка – 1 бр., Изпълнителят да информира Възложителя и покани негови специалисти за осъществяване на контрол при преработката/изработката. При констатиране от Възложителя на пропуски от страна на Изпълнителя, последният е длъжен да извърши съответните корекции. Изпълнението на поръчката ще се осъществи само след задължително одобрение от Възложителя на представената количка с подписване на двустранен протокол за одобрение на преработената/изработената количка.

5.2.2. Монтаж на токови измервателни трансформатори

Монтаж на нови сухи токови измервателни трансформатори на следните присъединения:

Трансформатор Собствени нужди:

- КРУ „Трафо СН-1” по 3 броя тип 50/5/5/5 25кА ;
- КРУ „Трафо СН-2” по 3 броя тип 50/5/5/5 25кА;

За останалите КРУ (изводи, Трафо-въводи и Секционни прекъсвачи) се запазват съществуващите ТТ.

При монтажа на токовите трансформатори се спазват минималните светли разстояния съгласно Наредба № 3 за „Устройство на електрическите уредби и електропроводните линии”. При невъзможност за постигане на необходимите светли разстояния се допуска монтаж на изолационни прегради и/или изолиране на тоководещите части с изолационен материал. При изолиране на тоководещите части с изолационен материал, Изпълнителя е длъжен да предостави на Възложителя сертификат за съответствие със стандартите (по които е произведен и изпитан материала) от агенция по акредитация или декларация от производител. Монтажа да се извърши така, че да осигурява достъп за обслужване и измерване на ТТ в процеса на експлоатация, без да е необходимо извършването на демонтажни работи в кабелния (изводния) отсек. В случай, че не могат да се спазят посочените изисквания се допуска разширение на кабелния отсек с промяна на габаритните му размери (но не за сметка на друг от отсеците на КРУ), което подробно се обосновава в проекта. При изпълнение на разширението, металната конструкция трябва да бъде с параметри не по-ниски от тези на съществуващата за кабелния отсек и да осигурява механична устойчивост в режим на нормална експлоатация и аварийни режими.

5.2.3. Монтаж на напреженови измервателни трансформатори

Монтаж на нови сухи напреженови измервателни трансформатори на следните присъединения:

КРУ на Извод:

- 12 бр. изводи по 3 бр. – общо 36 бр. с тех. данни $20/\sqrt{3}/0,1/\sqrt{3}/0,1/\sqrt{3}/0,1/3$;

За останалите КРУ (изводи – 4 бр. и Трафо-въводи) се запазват съществуващите НТ.

При монтажа на напреженовите трансформатори се спазват минималните светли разстояния съгласно Наредба № 3 за „Устройство на електрическите уредби и електропроводните линии”. При невъзможност за постигане на необходимите светли разстояния се допуска монтаж на изолационни прегради и/или изолиране на тоководещите части с изолационен материал. При изолиране на тоководещите части с изолационен материал, Изпълнителя е длъжен да предостави на Възложителя сертификат за съответствие със стандартите (по които е произведен и изпитан материала) от агенция по акредитация или декларация от производител.

Присъединяването на НТ в първичната електрическа схема на КРУ да бъде в зоната защитавана от релейната защита на извода, а за трансформаторен вход в зоната защитавана от диференциалната защита на силовия трансформатор. Монтажа да се извърши така, че да осигурява достъп за обслужване и измерване на НТ в процеса на експлоатация, без да е необходимо извършването на демонтажни работи в кабелния отсек. В случай че не могат да се спазят посочените изисквания се допуска разширение на кабелния отсек с промяна на габаритните му размери (но не за сметка на друг от отсеците на КРУ), което подробно се обосновава в проекта. При изпълнение на разширението, металната конструкция трябва да бъде с параметри не по-ниски от тези на съществуващата за кабелния отсек и да осигурява механична устойчивост в режим на нормална експлоатация и аварийни режими.

5.2.4. Монтаж на вентилни отводи

Монтаж на нови ВО на следните присъединения:

- Трансформаторен вход - 4 бр. по 3 бр. ВО – 12 бр.
- Трансформатор собствени нужди - 2 бр. по 3 бр. ВО – 6 бр.
- Изводи - 13 бр. по 3 бр. ВО – 39 бр.
- Секционен прекъсвач - 2 бр. по 3 бр. ВО – 6 бр.

При монтажа да се спази изискването за двустранно свързване на вентилните отводи към съществуващия заземителен контур.

5.2.5. Ошиновка в КРУ Ср.Н.

Изпълнението на ошиновката да се съобрази с номиналните данни на съоръженията и с тока на късо съединение.

5.2.6.Заземяване на нетоководещи части на апаратура първична комутация

Осигурява се надеждно заземяване на всички метални нетоководещи части на съоръжения първична комутация в отсек изведен и комутационен с многожилен жълтозелен проводник със сечение съобразно тока на късо съединение.

5.3.Вторична комутация

5.3.1.Общи изисквания.

5.3.1.1.Ремонтът по част вторична комутация включва:

- Проектиране и монтаж на релейни защиты на присъединенията Ср.Н;
- Проектиране и монтаж на автоматика за АЧР;
- Проектиране на схеми за управление, блокировки, сигнализация, токови и напреженови вериги, съгласно принципни схеми от Приложение №2;
- Проектиране и монтаж на вторична комутация в комутационен и кабелен отсек;
- Демонтаж на съществуващите релейни защиты, релета, накладки, предпазители, клеми, проводници в отсек ниско напрежение, демонтаж на вторична комутация в комутационен и кабелен отсек;
- Доставка и монтаж на помощни релета, пакетни ключове, автоматични предпазители, клеми и др. в отсек ниско напрежение;
- Подмяна (доставка и монтаж) на вратата на отсека ниско напрежение с нова и монтаж на нова монтажна плоча, на която се монтира новата апаратура в отсека;
- Проектиране и изграждане на ускорение на релейните защиты (УРЗ);
- Проектиране и ремонт на взривна защита на КРУ Ср.Н;
- Проектиране, доставка и монтаж на вторична комутация за търговско и техническо измерване.

5.3.1.2. Организация на оперативни вериги

При разработката на проекта да се спазват следните принципи за разпределение на оперативните вериги във всяко КРУ:

- Управление – ръчно/автоматично включване и изключване на прекъсвача;
- Захранване на мотора за зареждане на пружината на прекъсвача;
- Релейна защита – за захранване на релейната защита и цифровите входове и изходи;

Оперативните вериги общи за цялата КРУ Ср.Н по правило се формират от отделни предпазители по отношение функционалността им: за управление и сигнализация, блокировки, захранване на цифрови устройства, УРЗ, взривна защита, АЧР и др.

Освен това при разработването на проекта да се вземат предвид следните основни изисквания:

За присъединения Ср.Н – трансформаторен вход, извод, секционен прекъсвач и на вратата на отсек ниско напрежение на съответното КРУ да бъдат монтирани:

- цифрова релейна защита или автоматика;
- пакетни ключове за избор на режими на защитата и управление на прекъсвача;
- аварийна светлинна сигнализация на КРУ.

За присъединения Ср.Н – На секционен разединител на лицевия панел на съответното КРУ да бъде монтирана светлинна индикация за положението на количката (разединителя) .

На табло „Централна сигнализация” в командна зала да бъдат изведени обобщени сигнали от КРУ;

Да има изградени електрически и механични блокировки за управление на съоръженията, съобразени с първичната схема на уредбата, както за всяко присъединение.

5.3.2. Отсек ниско напрежение (релеен отсек)

Проектът вторична комутация да се изработи съгласно Приложение №2 „Принципни схеми за токови и напреженови вериги, управление, релейна защита и сигнализация”.

В отсека ниско напрежение се разполагат клемореди, помощни релета, автоматични предпазители и др.

В горния край на релейния отсек да се разположи кабелен канал или еквивалентен монтажен елемент, в който да се положат проводниците. Под кабелния канал се разполага електроапаратурата.

Новата апаратура (клемореди, предпазители, релета и др.) да се монтира върху нова монтажна плоча с размери не по-малки от тези на съществуващата. Всички клеми, автоматични предпазители и помощни релета да се монтират на монтажна (DIN) шина с размери 35x7,5mm, за осигуряване на лесен демонтаж и монтаж, като се предвиди място с възможност за монтаж на допълнителни апарати.

В долния край на монтажната плоча да се разположат клемите за вътрешната (за КРУ) вторична комутация.

Клеморедите за обиколни вериги да се монтират странично в отсека НН върху допълнителна монтажна плоча. Да се предвиди монтаж на осветително тяло с ключ и монофазен контакт АС 230 V във всяко КРУ.

Да се предвидят вериги отопление на кабелен отсек, които са общи за цялата уредба и са отделни от останалите вериги АС 230/400 V.

Техническите спецификации и минималните изисквания, на които трябва да отговарят доставяните предпазители, пакетни ключове, релета и клеми са дадени в Приложение № 1.

5.3.3. Клеморед

Клеморедът да се раздели видимо на две отделни части: клеморед за обиколни вериги и клеморед(и) за вътрешни вериги.

5.3.3.1. Клеморед за обиколни вериги

Към клеморедата за обиколни вериги се свързват обиколните вериги за:

- захранване по постоянен ток 220 V DC за управление и сигнализация;
- захранване по постоянен ток 220 V DC за цифрови релейни защиты, автоматики и цифрово устройство за АЧР.

- Оперативното напрежение за защита (УРЗ, изключване на генериращи източници, взривна защита, АЧР) изключваща присъединение, секция или трансформаторен вход да е общо за цялата уредба;
- вериги за УРЗ;
- вериги за изключване на присъединения с генериращи източници;
- вериги за взривна защита;
- вериги за АЧР;
- вериги променливо напрежение 230 V AC за отопление, осветление, контакти и др.
- вериги сигнализация, като следва да се предвидят най-малко следните сигнали:
 - заработила релейна защита;
 - изключване от УРЗ;
 - изключил предпазител;
 - повредена релейна защита;
 - пускане на аварийна сигнализация (звукова и светлинна) при изключване на прекъсвач от релейна защита;
 - изключване от АЧР ;
 - изключване от взривна защита ;
- Клемите за обиколните вериги трябва да бъдат разединяеми за проводник със сечение най-малко 4 mm², оборудвани с всички необходими за експлоатация аксесоари (мостове, надписи, разделителни пластини, крайни капачки и др.)

5.3.3.2. Клеморед(и) за вътрешни вериги

Към клеморедата за вътрешните вериги се свързват веригите на:

- токовите трансформатори – защита;
- напреженовите трансформатори – защита;
- управлението на прекъсвача;
- релейните защиты;
- сигнализацията;
- измервателни апарати;
- блокировки и др.

Клеморедът за вътрешните вериги да бъде разделен и маркиран в следната последователност: токови и напреженови вериги, вериги за управление, блокировки, релейна защита, сигнализация, отопление, осветление и контакти.

За всяко присъединение (КРУ) да се опроводят до клеморед резервни контакти за сигнализиране положението на съоръженията.

Във всеки клеморед трябва да има освен това най-малко 10% свободни клеми.

Клемите да бъдат подходящо разположени, за да бъде осигурен лесен достъп за монтиране на кабелите, проводниците и означителните пръстени (бананки) към тях при работа и проверки на веригите вторична комутация.

За токовите и напреженовите вериги да се предвидят клеми, позволяващи видимо разкъсване без изваждане на проводниците, с възможност за включване на тестова апаратура със стандартни кабелни крайници (щифт 4 mm) и аксесоари за удобно и безопасно шунтиране на токовите вериги. Клемите за оперативни вериги да са неразкъсваеми.

Клемите и клеморедите да са надписани, номерирани и снабдени с всички аксесоари необходими за работа по вторичната комутация.

5.3.3.3. Клеморед(и) за търговско и/или техническо измерване

Да се предвидят отделни клемореди за търговско и техническо измерване с възможност за пломбиране. Към клеморедата се свързват веригите на:

- токовите трансформатори – измерване;
- напреженовите трансформатори – измерване;
- електромер.

5.3.4.Проводници и кабели

5.3.4.1.Общи изисквания

Всички проводникови вериги да се реализират с минимално сечение 1,5 mm², с изключения на токовите вериги, които да се изпълнят с минимално сечение 2,5 mm², съгласно изискванията на чл. 1075 от Наредба № 3 за УЕУЕЛ. Точното определяне на сечението на обиколните вериги, токовите и напреженовите вериги и на проводниците за оперативни вериги се обосновава в изчислителната записка на проекта.

5.3.4.2.Кабели

Кабелите за вторична комутация трябва да бъдат със защитен екран в случаите, когато проводниковите им жила включват вериги към цифрови устройства за релейна защита и автоматика, измерване, телемеханика и др., за захранване, цифрови входове, токови и напреженови вериги. По правило се заземява екрана само от страната на приемника, например за кабел между токов трансформатор и клеморед в релейния отсек, екрана се заземява единствено на клеморед в релейния отсек.

5.3.4.3.Кабелни канали

Проводниците за вътрешната (за КРУ) вторична комутация да се положат в кабелни канали. Всички кабелни канали да се монтират на разстояние минимум 50 mm от клемите на апаратурата, осигуряващо възможност за достъпен и лесен начин за работа с проводниците.

5.3.4.4.Проводници

Всички многожични проводници и кабели изпълнени с многожични проводникови жила се кримпват с изолирани кабелни накрайници за всяко жило с поставени и надписани бананки (маркировъчни пръстени) по монтажна схема след прозвъняване.

Препоръчителни изисквания за цвета на изолацията на отделните проводници:

потенциал/фаза	цвят	сигнали
положителен	червен	201, 701, 711, +Бл.
отрицателен	тъмносин	202, 702, 712, -Бл
фаза А – I и U	жълт	A4xx, A6xx
фаза В – I и U	зелен	B4xx, B6xx
фаза С – I и U	червен	C4xx, C6xx
нула – I и U	светлосин	04xx, 06xx
заземяване PE, PEN	жълтозелен	без пръстени и означения
Други вериги	бял или черен	

Проводниците преминаващи през плътни прегради за обиколни, оперативни, токови, напреженови и др. вериги да бъдат укрепени чрез щупери или еквивалентни монтажни елементи. Във всички крепежни елементи, в които ще се полагат или укрепват проводници да се предвиди най-малко 20 % резерв за полагане на допълнителни проводници.

5.3.4.5.Маркировка на проводникови жила

Всяко жило трябва да бъде двустранно маркирано, посредством маркировъчни пръстени (бананки). Маркировъчните пръстени (бананките) се надписват с неизбледяващ и неизтриваем маркер във формат

XXX:NN; YYY; ZZZ:NN;

където:

XXX – е условното монтажно означение (а не фирмения тип) на отделна апаратура (устройство, клеморед и пр.), към което отива проводника, съдържа букви и/или цифри, но никога само цифри.

YYY е сигналът, който се пренася, например 133 (сигнал за изключване), съдържа букви и/или цифри, но никога само букви.

ZZZ е условното монтажно означение (а не фирмения тип) на отделна апаратура от която тръгва проводника, съдържа букви и/или цифри, но никога само цифри.

със символът "NN" (само цифри) е означен номерът на клемата на апаратурата.

Пример: 1Пр:2

101

X21:25.

Надписите се поставят върху различните стени на бананките разделно, като се редуват отляво надясно по посока на надписа.

5.3.4.6.Маркировка на кабели вторична комутация

Маркери за оперативни кабели се поставят на ново монтираните и съществуващите оперативни кабели. Всеки кабел следва да бъде маркиран двустранно с маркиращи надписи (бирки).

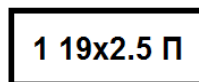
Маркерите за оперативните кабели се надписват с неизбледяващ и неизтриваем маркер във формат: AA NNxNN BB, където:

AA е номера на кабела, съдържа букви и/или цифри.

NNxNN – броят жила x сечението на проводника (само цифри).

BB е съоръжението или апаратурата, до която е положен кабела, съдържа букви и/или цифри, но никога само цифри.

Пример: [Кабел №] 1 19x2,5 П (Прекъсвач).



Надписите се поставят един под друг за кръгли маркери и един до друг за правоъгълни.

5.3.5.Заземяване вторични вериги

5.3.5.1.Токови и напреженови вериги

Заземяването на вторичните токови и напреженови вериги да се изпълнява в една точка на клеморед в отсек ниско напрежение на КРУ. Заземяването да се изпълнява към заземителни клеми, свързани със заземителната инсталация на уредбата. Заземителните клеми да са в жълтозелен цвят.

5.3.5.2.Заземяване на нетоководещи части на апаратура вторична комутация

Осигурява се надеждно заземяване на цифровата релейна защита с многожичен проводник със сечение, съгласно изискванията на производителя. Заземяването да се изпълнява към заземителни клеми, свързани със заземителната инсталация на уредбата. Заземителните клеми да са в жълтозелен цвят.

5.3.6.Щепселно съединение за управление и сигнализация на прекъсвача

Разположението на неподвижната част и дължината на проводниците с подвижната част да бъдат такива, че да позволява лесно разкъсване/включване при въвеждане/извеждане на количката с прекъсвача в КРУ.

Монтажа на неподвижната част на щепселното съединение трябва да е извършен така, че да осигурява лесен достъп за демонтаж/монтаж и обслужване.

Свързването на проводниците към подвижната и неподвижната част на щепселното съединение да се извършва чрез винтови връзки.

Щепсела да е конструиран така че да не позволява завъртане и неправилно включване.

5.3.7.Особености при изпълнението на вторичната комутация за трансформаторен вход

Клеморедите за търговско и контролно мерене (токови и напреженови вериги) да имат възможност за пломбиране и да са видимо разделени от клеморедите за обиколни вериги и вътрешни връзки.

Да се предвиди отделна сигнализация със самостоятелен сигнален контакт за изключил предпазител напреженови вериги за измерване.

Да се запазят съществуващите електрически блокировки, между КРУ трансформаторен вход и разединители в ОРУ на съответния силов трансформатор, които осигуряват:

- Блокиране на шинен разединител в ОРУ на силов трансформатор при включен заземителен нож в КРУ трансформаторен вход;
- Блокиране на заземителен нож в ОРУ към поле при въведена в работно положение, количка в КРУ трансформаторен вход на съответния силов трансформатор.
- Блокиране на включването на прекъсвач или блокиране на въвеждането на количка в работно положение в КРУ трансформаторен вход при включен заземителен нож в ОРУ към поле на съответния силов трансформатор.
- Блокиране на заземителен нож в КРУ трансформаторен вход при включен шинен разединител в ОРУ.

Освен това веригите за управление и релейна защита да отчитат необходимостта от въвеждане на следните вериги:

- вградените функции МТЗ и МТО по фазни токове и „ток на нулева последователност“ действат на трифазно изключване на прекъсвача Ср.Н на трансформатора;
- съществуващите диференциална и технологични защиты на трансформатора действат на изключване на прекъсвача Ср.Н;
- две от стъпалата на вградената функция „МТЗ по фазни токове“ се използва за „ускорено изключване на късо съединение по шини Ср.Н“. Схемата на изключването от стъпалото за „ускорено изключване на късо съединение по шини Ср.Н“ се блокира при стартиране на вградена функция „МТЗ по фазни токове“, на който и да е от изводите Ср.Н, както и от МТЗ на секционен прекъсвач, работещ към същата секция;

УРЗ - принцип на работа:

- **при късо съединение по извод** - функцията „МТЗ“, в защитата на извода заработва и блокира стъпалата на функцията „МТЗ“, в защитата на трансформаторния вход предназначено за УРЗ. Другите стъпала на функцията „МТЗ“ (с настройки на МТЗ и МТО) продължават да работят и набират настроените времена. Ако прекъсвача на извода не изключи, неблокираните функции „МТЗ“ в защитата на трансформаторния вход, след изтичане на настроените времена подават команда за изключване на собствения прекъсвач.

- **при късо съединение на шинната система** - функцията „МТЗ“ на изводите не заработва и не блокира стъпалото на функцията „МТЗ“, в защитата на трансформаторния вход предназначено за УРЗ, която след време 150 ms подава команда за изключване на собствения прекъсвач, а след време 300 ms подава команда за изключване на прекъсвача на страна високо напрежение на силовия трансформатор.

- оперативното напрежение на УРЗ е общо за цялата уредба и се формира с отделен автоматичен предпазител, с контрол за наличие на напрежение.

Взривна защита - принцип на работа:

- **при късо съединение в кабелния отсек** – да изключват собствения прекъсвач на страна Ср.Н. и прекъсвач на другата секция Ср.Н. и прекъсвач на страна 110 kV, секционния прекъсвач и всички изводи (с присъединени генериращи източници) към съответната секция;

- **при късо съединение в отсека на прекъсвача** – да изключват собствения прекъсвач на страна Ср.Н. и прекъсвач на другата секция Ср.Н. и прекъсвач на страна 110 kV, секционния прекъсвач и всички изводи (с присъединени генериращи източници) към съответната секция;

- **при късо съединение в шинният отсек** - да изключват собствения прекъсвач на страна Ср.Н. секционния прекъсвач и всички изводи (с присъединени генериращи източници) към съответната секция;

5.3.8.Особености при изпълнението на вторичната комутация за секционен прекъсвач

Да се предвиди схема на прекъсване на шинки блокиране на УРЗ и изключване АПОР между отделни секции при изключен секционен прекъсвач.

- вградените функции МТЗ и МТО по фазни токове и „ток на нулева последователност“ действат на изключване на прекъсвача;
 - едно от стъпалата на вградената функция „МТЗ по фазни токове“ се използва за „ускорено изключване на късо съединение по шини Ср.Н“;
 - изключването от стъпалото за „ускорено изключване на късо съединение по шини Ср.Н“ се блокира при стартиране на вградената функция „МТЗ по фазни токове“ на който и да е от изводите, прилежащи към захранваната от секционния прекъсвач секция.
- Да се предвидят блокировки (електрически или механични), между КРУ Секционен прекъсвач и КРУ секционен разединител, които осигуряват:
- блокиране на включването на прекъсвач или блокиране на въвеждането на количка в работно положение в КРУ секционен прекъсвач при изключен разединител.
 - блокиране на изключване/включване на секционен разединител при включен прекъсвач или количка в работно положение.

Взривна защита - принцип на работа:

- **при късо съединение в шинният отсек към едната секция** – да изключва собствения прекъсвач, трансформаторен вход и всички изводи (с присъединени генериращи източници) към секцията;
- **при късо съединение в отсека на прекъсвача** – да изключва собствения прекъсвач, трансформаторен/ни вход/ове и всички изводи (с присъединени генериращи източници) към прилежащите секции на секционния прекъсвач;
- **при късо съединение в шинният отсек към другата секция или секционният разединител** - да изключва собствения прекъсвач, трансформаторен вход и всички изводи (с присъединени генериращи източници) към секцията;

5.3.9.Особености при изпълнението на вторичната комутация за КРУ на извод.

Клеморедите за търговско и контролно мерене (токови и напреженови вериги) да имат възможност за пломбиране и да са видимо разделени от клеморедите за обиколни вериги и вътрешни връзки.

Да се запазят съществуващите електрически блокировки, които осигуряват:

- блокиране включването на прекъсвач, ако не е в контролно или работно положение.
- Освен това веригите на управлението и релейната защита да отчитат необходимостта от въвеждане на следните вериги:
- вградените функции МТЗ и МТО по фазни токове и „ток на нулева последователност“ действат на трифазно изключване на прекъсвача;
 - функцията „несиметрия по ток“ – трето стъпало на земна защита, действа на сигнал;
 - При зареждане на МТЗ се формира сигнал за блокиране действието на ускорена релейна защита на секционния прекъсвач и трансформаторния вход;
 - Изгражда се схема на изключване на всеки извод Ср.Н. с възможност за извеждане с пакетен ключ, с присъединен (или в случай на присъединяване) на генериращ източник средно напрежение, при изключвателен импулс от релейните защити на силов трансформатор страна ВН и Ср.Н., секционен прекъсвач и резервна земна защита.
 - **Взривна защита** - принцип на работа:
 - **при късо съединение в кабелния отсек** – да изключва собствения прекъсвач;
 - **при късо съединение в отсека на прекъсвача** – да изключва собствения прекъсвач;
 - **при късо съединение в шинният отсек** - да изключва собствения прекъсвач, трансформаторен вход към секцията на извода, секционния прекъсвач и всички изводи (с присъединени генериращи източници) към секцията на извода;

За КРУ №1 и КРУ №3 да се проектира вторична комутация за съществуващите надлъжно диференциални защити тип RLI 402 D1.

5.3.10.Особености при изпълнението на вторичната комутация за трансформатор собствени нужди.

Да се запазят съществуващите електрически блокировки, които осигуряват:

- блокиране включването на прекъсвач ако не е в контролно или работно положение.
- блокиране отварянето на вратата на клетката на силов трансформатор собствени нужди в ОРУ от положение на количката на прекъсвача.

Освен това веригите на управлението и релейната защита да отчитат необходимостта от въвеждане на следните вериги:

- вградените функции МТЗ и МТО по фазни токове и „ток на нулева последователност” действат на трифазно изключване на прекъсвача;
- функцията „несиметрия по ток“ – трето стъпало на земна защита, действа на сигнал;
- При заработване на МТЗ се формира сигнал за блокиране действието на ускорена релейна защита на секционния прекъсвач и трансформаторния вход;
- Изключване на прекъсвача при отваряне на вратата на клетката на силов трансформатор собствени нужди в ОРУ;

Взривна защита - принцип на работа (където е налична):

- при късо съединение в кабелния отсек – да изключва собствения прекъсвач;
- при късо съединение в отсека на прекъсвача – да изключва собствения прекъсвач;
- при късо съединение в шинният отсек - да изключва собственият прекъсвач, трансформаторен вход към секцията на Тр.СН, секционният прекъсвач и всички изводи (с присъединени генериращи източници) към секцията на Тр.СН;

5.3.11.Особености при изпълнението на вторичната комутация за Секционен разединител.

Устройството за АЧР се монтира в КРУ Секционен разединител и се подменя прилежащата му вторична комутация и апаратура (клемореди, автоматични предпазители, помощни релета). При проектирането и монтажа на АЧР устройствата ще се предоставят от Възложителя. Проектирането на веригите за АЧР да са в обем за четири групи с различни настройки. Да се предвиди и допълнителна група за системна автоматика АПОР.

5.3.12.Врата на отсек ниско напрежение.

Вратата на отсека ниско напрежение се подменя. На нея да се монтират цифровата релейна защита, пакетните ключове, бутоните за управление, мнемосхема със светлинни указатели за положението на съоръженията и светлинен индикатор за заработила предупредителна и аварийна сигнализация. Да се предвидят и монтират нови табели с диспечерско наименование на присъединения по образец съгласно чл. 735, ал.2, т.3 от Наредба № 9 за техническа експлоатация на електрически централи и мрежи (ТЕЕЦМ). На вратата да се изпълни мнемосхема с оцветяване и надписване, според номиналното напрежение на уредбата Ср.Н, съгласно БДС 1212:1970 или еквивалентен;

Управлението на прекъсвача да се осъществи чрез бутони, сигнализацията за положение на количката и заземителния нож чрез светлинни указатели с две положения, а сигнализацията за заработила предупредителна и аварийна сигнализация със светлинен индикатор.

Апаратурата и релейната защита да бъдат разположени по начин осигуряващ лесен достъп за работа и обслужване от персонала.

Проводниците свързващи вратата с монтажната плоча да бъдат гъвкави и положени в гофриран шлаух или еквивалентен монтажен елемент. Шлаухът трябва да бъде неподвижен, укрепен по дължината му, по начин позволяващ лесно отваряне/затваряне на вратата. В пакета проводници да се предвиди най-малко 10% допълнителни (резервни) проводници и 10% свободно място.

5.3.13.Комутационен отсек.

Всички електрически пътни (крайни) изключватели се подменят с нови, с брой контакти необходими за реализиране на веригите за управление, блокировки и сигнализация съгласно проекта, като се предвиди най-малко по един резервен контакт.

Прехода на вторичната комутация за управление и сигнализация, от отсек ниско напрежение към прекъсвач, да се изпълни с щепселно съединение, с винтови клеми и механично блокиране против самоизваждане, с невъзможност за грешно включване на щепселното съединение.

Проводниците да бъдат положени в гофриран шлаух или еквивалентен монтажен елемент. Шлаухът трябва да бъде термоустойчива негорима гофрирана тръба, неподвижен, укрепен по дължината му към количката и подвижен в частта между количката и отсека ниско напрежение. В пакетите да се предвидят най-малко по 2 бр. допълнителни проводници към пътни (крайни) изключватели и 20% към прекъсвача.

За защита от образуване на конденз, в комутационния отсек да се монтира/т нагревател/и с подходяща мощност.

5.3.14. Кабелен отсек.

Кабелите за токовете и напреженови вериги да са неподвижни и укрепени по дължината им. Прехода през плътни прегради да се реализира чрез щуцери или еквивалентни монтажни елементи.

5.3.15. Взривна защита за КРУ:

В ремонта на взривната защита се предвижда подмяна на крайните изключватели с нови съответстващи на функционалността на съществуващите, подмяна опроводяването на изключвателите и въвеждане на взривната защита в изпълнение на изискванията за отделните присъединения.

6. Условия за допускане на работната площадка.

- Съгласуван график за изключванията с ЕСО ЕАД. Предложения график за изключванията се съгласува от ЕСО ЕАД със собственика на мрежата (захранвана от КРУ).
- Списък на хората (по длъжности), които ще извършват ретрофит на КРУ.
- На обекта да бъдат доставени всички необходими материали и апаратура и най-малко за броя на КРУ, които ще бъдат обезопасени за работа.
- При изпълнение на конкретен обект ще се посочват възможностите за изключване на КРУ за извършване на ретрофит, като по правило едновременно се изключват присъединенията, прилежащи към една секция от шинната система.

7. Въвеждане в експлоатация.

Въвеждането в експлоатация ще се извърши от специалисти на Изпълнителя, в присъствие на представители на Възложителя. Конфигурирането и настройката на релейните защиты се извършва от Възложителя.

Изпълнителят представя протоколи от пусково-наладъчните дейности на КРУ след завършване на ретрофита и преди въвеждането в експлоатация. При несъответствия или непълнота на проведените пусково-наладъчни дейности не се пристъпва до въвеждане в експлоатация, преди отстраняване на нередностите.

Всички открити по време на пусковите изпитания несъответствия и пропуски в монтажните работи се отстраняват незабавно от и за сметка на Изпълнителя.

8. Други изисквания

8.1 Гаранционни срокове:

8.1.1. Гаранционен срок за изпълнените строително-монтажни работи: *минимум 10 години* години, считано от датата на окончателното завършване на обекта.

8.1.2. Гаранционен срок за изпълнените електромонтажни работи, включително на материали и апаратура, съгласно проекта за конкретния обект на ретрофит: *минимум 5 години*, считано от датата на окончателното завършване на обекта.

8.2. Срок за изпълнение на поръчката

Срок за цялостното изпълнение на поръчката (проектиране и СМР) - до 160 (сто и шестдесет) календарни дни, считано от датата на влизане в сила на договора до датата на уведомителното писмо до Възложителя за окончателното завършване на СМР, в това число:

Първи етап: Срок за изготвяне и предаване на проекта по всички проектни части – **до 40 (четиридесет)** календарни дни, считано от датата на предаване на изходни данни от възложителя за проектиране до датата на предаване с приемо-предавателен протокол на проектната документация на **ВЪЗЛОЖИТЕЛЯ** за разглеждане и приемане на технически съвет.

Втори етап: Срок за изпълнение на СМР (вкл. доставка на оборудване, съгласуване на изключвания, демонтажни и монтажни работи и др.) – **до 120 (сто и двадесет)** календарни дни, считано от датата на подписване на Протокол за откриване на строителна площадка (Приложение № 2 по Наредба № 3/31.07.03 г. на МРРБ към ЗУТ) до датата на уведомителното писмо до **ВЪЗЛОЖИТЕЛЯ** за окончателното завършване на СМР и въвеждане в експлоатация на КРУ Ср.Н.

Предложенията на участниците в обществената поръчка трябва да съответстват на посочените от възложителя в техническите спецификации и приложенията към тях - стандарти, работни характеристики, функционални изисквания, параметри, сертификати и др. или да са еквивалентни на тях. Доказването на еквивалентност (включително пълна съвместимост) е задължение на съответния участник.

9. Приложения – 5 бр.

- Приложение №1 - Технически изисквания за влаганата апаратура и материали;
- Приложение №2 - Принципни схеми за токови и напреженови вериги, управление, релейна защита и сигнализация;
- Приложение №3 - Еднолинейна схема на КРУ 20 кV п/ст Любимец;
- Приложение №4 – Съоръжения предвидени за доставка от възложителя;
- Приложение №5 - Измерване на ел.енергия.

Прогнозната стойност на обществената поръчка е 397 000,00 лв., без ДДС и включва:

- изготвяне на работен проект и изпълнение на СМР на стойност 270 000,00 лв. без ДДС;

- оборудване, необходимо за изпълнение на строителството, предоставено от възложителя, на стойност 127 000,00 лв., без ДДС.



Приложение №1 ТЕХНИЧЕСКИ ИЗИСКВАНИЯ ЗА ВЛАГАНАТА АПАРАТУРА И МАТЕРИАЛИ – ПРЕДПАЗИТЕЛИ, ПАКЕТНИ КЛЮЧОВЕ, ПОМОЩНИ РЕЛЕТА, КЛЕМИ ВТОРИЧНА КОМУТАЦИЯ, КОНТРОЛНИ КАБЕЛИ И ПРОВОДНИЦИ.

1. Автоматични предпазители

1.1. Стандарти и норми:

Всички автоматични предпазители трябва да са в съответствие със следните стандарти или техни еквиваленти:

- БДС EN 60898-1 - Електрически принадлежности. Автоматични прекъсвачи за защита срещу свръхтокове на битови и други подобни уредби. Част 1: Автоматични прекъсвачи за работа с променливо напрежение или еквивалент;
- БДС EN 60898-2 - Електрически принадлежности. Автоматични прекъсвачи за защита срещу свръхтокове на битови и други подобни уредби. Част 2: Автоматични прекъсвачи за работа при постоянен и променлив ток или еквивалент;
- БДС EN 60947-2 - Комутационни апарати за ниско напрежение. Част 2: Автоматични прекъсвачи или еквивалент;
- БДС EN 60068-2 - Изпитване на въздействия на околната среда или еквивалент.

1.2. Конструктивни характеристики:

- прахозащитен корпус;
- за преден (Wall) монтаж на DIN шина с размери 35 x 7,5 mm;
- клеми за присъединяване на медни проводници със сечение от 1,5 ÷ 10 mm², позволяващи присъединяване и отсъединяване на проводниците без демонтаж на предпазителя;
- възможност за присъединяване на допълнителен сигнален контакт;
- работен температурен диапазон от -10 до + 50°C;
- изключвателна способност ≥ 6 kA.

1.3. Електрически характеристики:

• автоматични предпазители за променливо напрежение

- работно напрежение – 230/415 V AC;
- номинална честота – 50 Hz;
- гарантиран брой механични комутации – 20 000;
- гарантиран брой електрически комутации – 10 000;

• автоматични предпазители за постоянно напрежение

- номинално напрежение – $U_n = 220$ V DC;
- брой полюси – 2;
- гарантиран брой механични комутации – 20 000;
- гарантиран брой електрически комутации – 5 000;

2. Пакетни ключове

2.1. Стандарти и норми:

Пакетните ключове трябва да са в съответствие със следните стандарти или техни еквиваленти:

- БДС EN 60947-1 - Комутационни апарати за ниско напрежение. Общи правила.
- БДС EN 60947-5 - Апарати и комутационни елементи във веригите за управление. Електромеханични апарати във веригите за управление.
- БДС EN 60529 - Степени на защита, осигурени от обвивката (IP код).
- БДС EN 60695-2 – Изпитване на опасност от пожар. Част 2: Методи на изпитване.

2.2. Конструктивни характеристики:

- клеми за присъединяване на медни проводници със сечение от 1,5 ÷ 2x2.5 mm², позволяващи присъединяване и отсъединяване на проводниците без демонтаж на ключа;
- работен температурен диапазон: от -10 до + 55 °C;
- брой контакти и положения – съгласно проектната документация;
- за монтаж на: врата /door mounted/.

2.3. Електрически характеристики:

- работно напрежение $U_n = 220 \text{ V DC}$;
- максимално напрежение върху контактите $\geq 1,1 U_n$;
- траен ток през затворен контакт при напрежение до 400 V AC , $\geq 5 \text{ A}$;
- работен ток при напрежение 220 V DC , $\geq 0,2 \text{ A}$;

3. Помощни релета.

3.1. Стандарти и норми:

Помощните релета трябва да са в съответствие със следните стандарти или техни еквиваленти:

- БДС EN 60255-27 - Измервателни релета и защитни съоръжения. Част 27: Изисквания за безопасност на продукта;
- БДС EN 60695-2 - Изпитване на опасност от пожар. Част 2: Методи за изпитване (тест за негоримост на пластмасовите материали) или еквивалент;
- БДС EN 60529 - Степени на защита, осигурени от обвивката (IP код) или еквивалент;
- БДС EN 61000-4-2 - Електромагнитна съвместимост (ЕМС). Част 4: Методи за изпитване и измерване. Раздел 2: Изпитване на устойчивост на електростатични разряди или еквивалент;
- БДС EN 61000-4-3 - Електромагнитна съвместимост (ЕМС). Част 4-3: Методи за изпитване и измерване. Изпитване за устойчивост на излъчено радиочестотно електромагнитно поле или еквивалент;
- БДС EN 61000-4-4 - Електромагнитна съвместимост (ЕМС). Част 4-4: Методи за изпитване и измерване. Изпитване на устойчивост на електрически бърз преходен процес/пакет импулси или еквивалент;
- БДС EN 61000-4-5 - Електромагнитна съвместимост (ЕМС). Част 4-5: Методи за изпитване и измерване. Изпитване на устойчивост на отскок или еквивалент;
- БДС EN 61000-6-2 - Електромагнитна съвместимост (ЕМС). Част 6-2: Общи стандарти. Устойчивост на смущаващи въздействия за промишлени среди или еквивалент;
- БДС EN 61812-1 - Релета за време за промишлена и жилищна употреба. Част 1: Изисквания и изпитвания или еквивалент.

3.2. Конструктивни характеристики:

- корпус: прахозащитен, за преден (Wall) монтаж;
- клеми за присъединяване на медни проводници със сечение от $1,5$ до $2 \times 2,5 \text{ mm}^2$ разположени в основата на релето, позволяващи присъединяване и отсъединяване на проводниците без демонтаж на релето;
- работен температурен диапазон от -10 до $+55^\circ\text{C}$;
- Клемите да са винтови, за присъединяване на кръгли медни проводници със сечение от $1,0 \div 2 \times 2,5 \text{ mm}^2$;
- гарантиран брой комутации $\geq 1 \times 10^7$;

3.3. Електрически характеристики:

- номинално напрежение $U_n = 220 \text{ V DC}$;
- минимално напрежение на заработване от $0,6 U_n \div 0,8 U_n$;
- трайно допустимо максимално напрежение $\geq 1,1 U_n$;
- гарантирана термична устойчивост в трайно заработило положение;

3.4. Характеристики на контактите:

- работно напрежение $U_p = 220 \text{ V DC}$;
- максимално напрежение върху контактите $\geq 1,1 U_n$;
- допустим траен ток през затворен контакт, $I_n \geq 10 \text{ A}$;
- комутационна способност при изключване на индуктивен товар $L/R=40 \text{ ms}$ да $e \geq 0,1 \text{ A}$;
- време за затваряне на нормално отворен контакт $\leq 20 \text{ ms}$ при U_n ;
- време за възвръщане на НО/НЗ контакт $\leq 40 \text{ ms}$;
- гарантирано усилие на притискане на нормално отворени контакти при заработило реле и на нормално затворени контакти при не заработило реле.

4. Клеми и аксесоари към тях

4.1. Стандарти и норми:

Клемите трябва да бъдат произведени и изпитани съгласно БДС EN 60947-7-1 или друг еквивалентен стандарт.

4.2. Конструктивни характеристики:

- Проводниците трябва да се присъединяват към клемите с винтово закрепване с неотслабваща сила на притискане при вибрации и стареене;
- Проводимите и притискащи части да са устойчиви срещу електролитна корозия и ръжда. Да гарантира клас на негоримост – V0 съгласно UL 94;
- Повишена устойчивост на чупене;
- Изолационният материал да не абсорбира влага;
- Клемите да са с гнездо за поставяне на етикет;
- Клемите да се монтират върху универсална рейка (DIN шина с размери 35x7,5mm).

4.2.1. Клеми за токови вериги

- По-фазно шунтиране на токовите вериги към ТТ с подвижни (фиксиращи към клемата) или преносими изолирани мостове;
- Видимо разкъсване на токовите вериги след шунтиране;
- Възможност за монтаж на тест бокс за включване на тестова апаратура със стандартни кабелни накрайници – щифт 4 mm²;
- Възможност за включване на измервателни уреди от двете страни на клемата;
- Видимо разделяне на токовите вериги по предназначение (ядра);
- Присъединяване на проводник със сечение от 2,5 до 6 mm².

4.2.2. Клеми за напреженови вериги

- Видимо разкъсване;
- възможност за монтаж на тест бокс за включване на тестова апаратура със стандартни кабелни накрайници – щифт 4 mm²;
- Възможност за видимо разделяне на напреженовите вериги по фази и предназначение;
- Възможност за включване на измервателни уреди от двете страни на клемата;
- Присъединяване на проводник със сечение от 1,5 до 6 mm².

4.2.3. Клеми за оперативни вериги

- Възможност за видимо разделяне на оперативните вериги по предназначение /чрез поставяне на разделителни пластини;
- Монтаж на фиксирани мостове до 10 полюса;
- За обиколни клемореди клемите да осигуряват видимо разкъсване;
- Присъединяване на проводник със сечение от 1,5 до 4 mm²;
- Видимо разкъсване (само за разединяемите клеми за обиколни вериги);

4.3. Електрически характеристики:

- Номинално напрежение ≥ 400 V;
- Номинално импулсно напрежение ≥ 6000 V;
- Номинален ток ≥ 40 A (за клеми за токови и напреженови вериги);
- Номинален ток ≥ 30 A (за неразединяеми клеми за оперативни вериги);
- Номинален ток ≥ 20 A (за разединяеми клеми за обиколни вериги).

5. Контролни кабели и проводници

5.1. Стандарти и норми:

Контролните кабели и проводници трябва да са в съответствие със следните стандарти или техни еквиваленти:

- IEC 60 228 или VDE 0295 или БДС 904-84 - за клас на гъвкавост на медното жило;
- БДС EN 60332-1-1, БДС EN 60332-1-2 или VDE 0472 част 814 – за неразпространение на горенето;

- БДС 16291 или VDE 0276 част 603 и част 627 европейски стандарт за конструкция и изработка на контролните кабели;
- БДС EN 50525-2-31 за конструкция и изработка на изолираните проводници или еквивалент.

5.2. Технически характеристики:

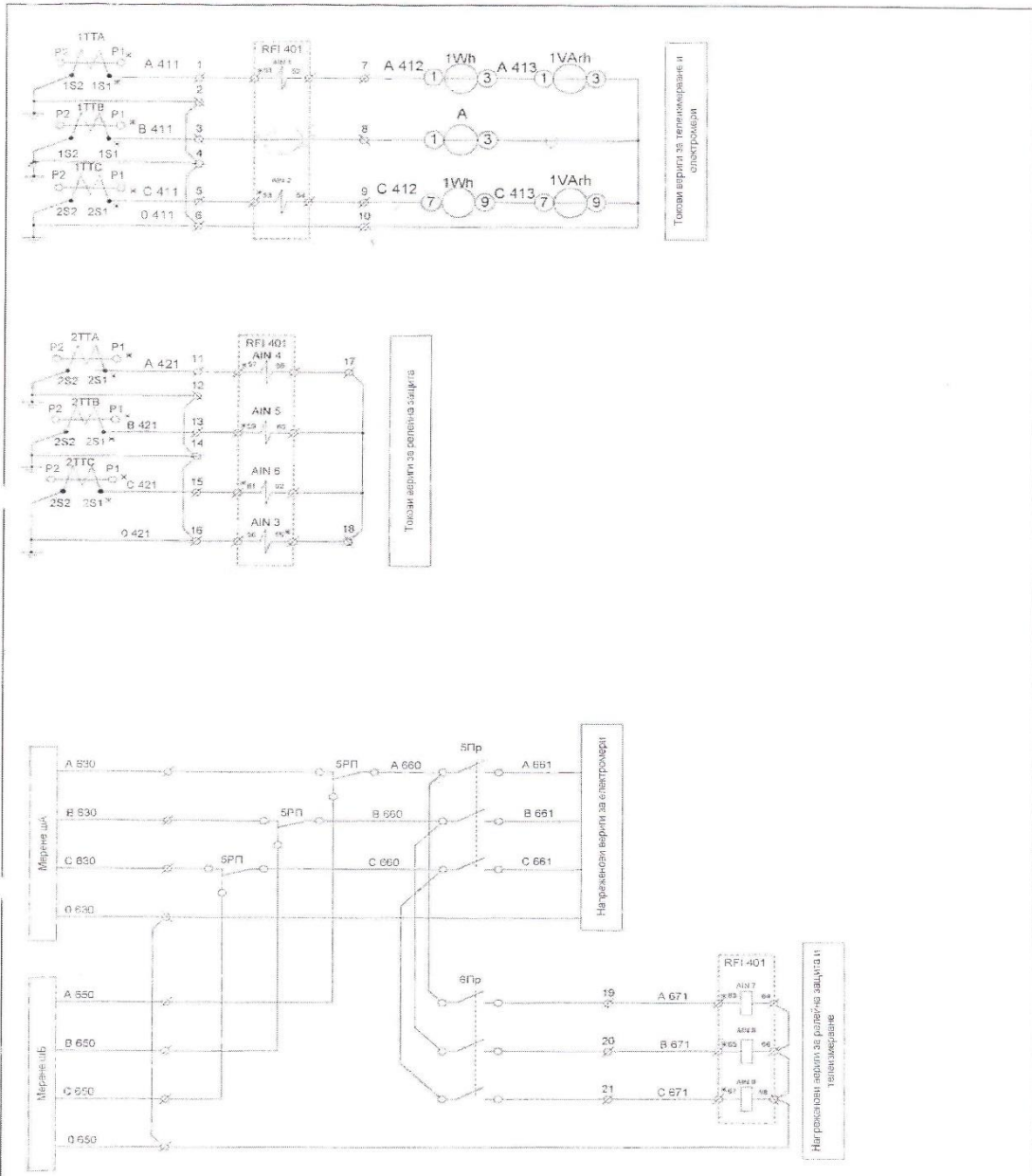
5.2.1. Контролните кабели

- кръгло плътно медно жило;
- експлоатация при температури от -30 до + 50 °С;
- монтаж при температури не по-ниски от 0 °С;
- изолация, запълваща обвивка и външна обвивка – от материали, осигуряващи изискванията за неразпространение и неподдържане на горенето;
- върху повърхността на кабелите да има положен надпис със следното съдържание: номинално напрежение; тип на проводника; сечение; година на производство; производител; възходяща метрова маркировка;
- екран от концентричен проводник от медни телове, с една или две придържащи медни ленти;

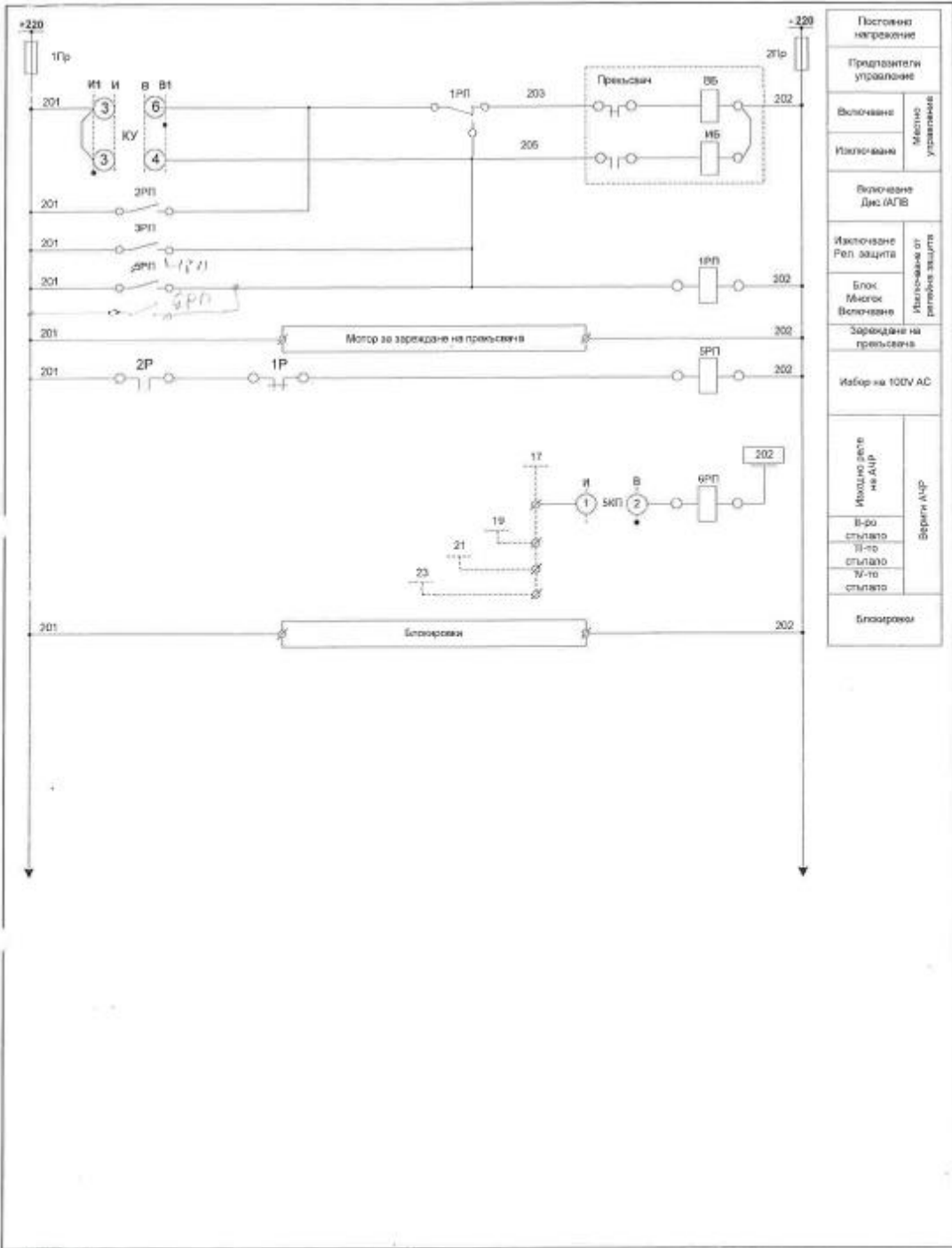
5.2.2. Изолирани проводници

- плътни или гъвкави медни жила (използването на гъвкав проводник е **задължително** при изграждане на вторична комутация на панели/шкафове с отваряеми части);
- експлоатация при температури от -30 до + 50 °С;
- монтаж при температури не по-ниски от 0°С;
- номинално напрежение $U_0/U = 450/750$ V;
- поливинилхлоридна изолация;

ПРИЛОЖЕНИЕ №2
ПРИНЦИПНИ СХЕМИ ЗА ТОКОВИ И НАПРЕЖЕНОВИ ВЕРИГИ, УПРАВЛЕНИЕ,
РЕЛЕЙНА ЗАЩИТА И СИГНАЛИЗАЦИЯ



 ЕЛЕКТРОЕНЕРГИЕН СИСТЕМЕН ОПЕРАТОР ЕАД ЕКСПЛУАТАЦИЯ И РЕМОУНТ НА ПРЕПОСЛАТА МРЕЖА ЕАД, София, Ул. "Августин Бургаски" 31, ш.б. (03) 9898002; факс: (03) 9898139; e-mail: elektroenergi@eao.bg							
ЗМЕНЕНИЕ	Дата	Име	Подпис	Длъжност	Име	Подпис	ОБЕКТ: П/ст - ВН/Ср/НН
	а			Проектант	Е.Лесев		ПОДОБЕКТ: Извод
	б			Проверил	Р.Пешев		
	в			Проверил	А.Сотиров		
г							
д							
Токови и напреженови							Стадий Мащаб Лист: 1 Вс.л.: 4 Дата : 20.02.2007

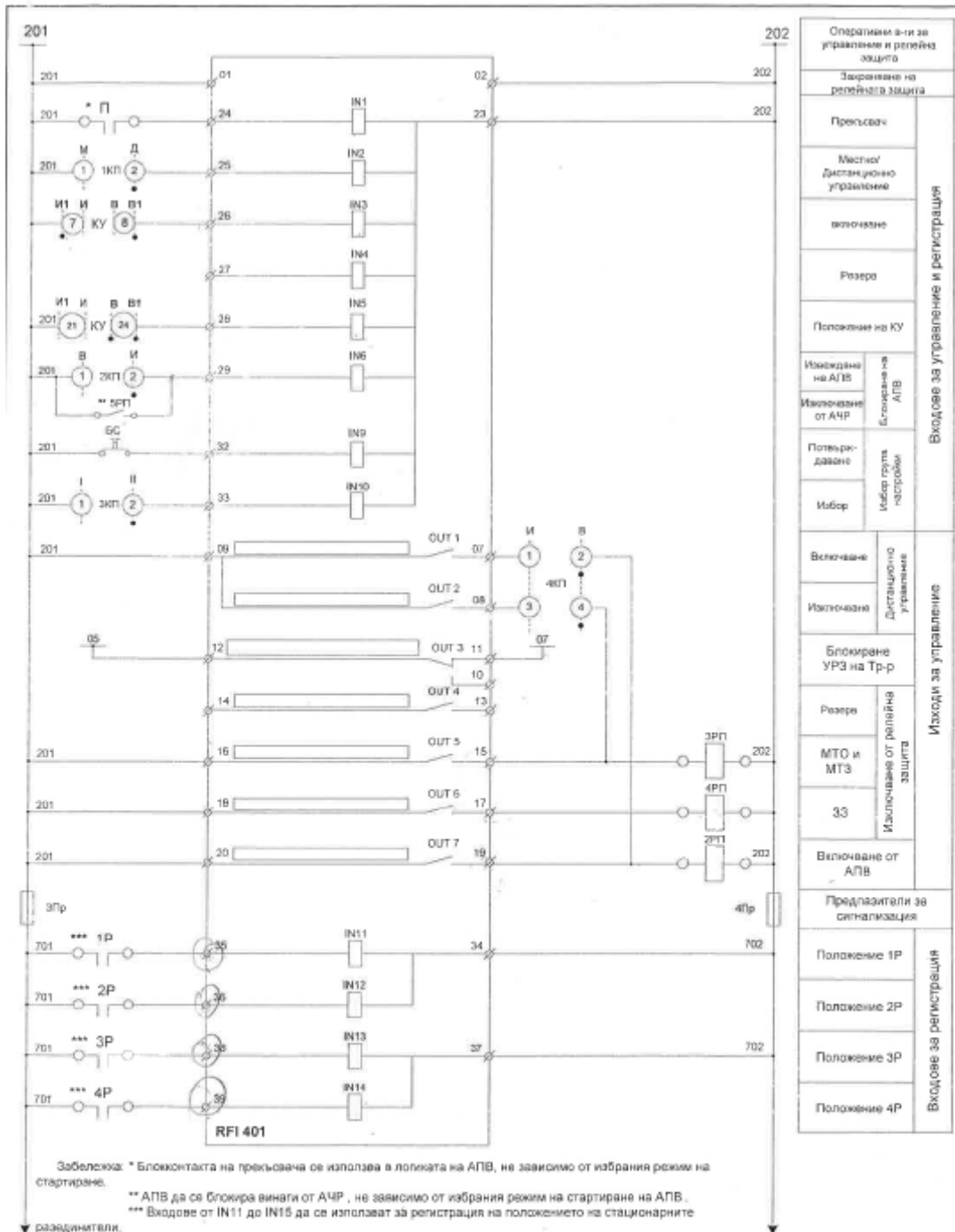


Постоянно напрежение	
Предпоставени управление	
Включване	Местно управление
Изключване	
Включване Диск (АПВ)	
Изключване Реп. защита	Изключване от релейна защита
Блок. Изключване	
Зареждане на прекъсвача	
Избор на 100V AC	
Изходно поле на АПВ	
В-ро сплъзга	Вериги АПВ
III-то сплъзга	
IV-то сплъзга	
Блок за измерване	

ЕЛЕКТРОЕНЕРГИЕН СИСТЕМЕН ОПЕРАТОР ЕАД
ЕКСПЛУАТАЦИЯ И РЕМОУНТ НА ПРЕКЪСАЧА МРЕЖА
 1007 София, Бив. "Ажурна Висцер" 51; тел. (02) 9636000; факс (02) 9626155; e-mail: eop@eop.bg

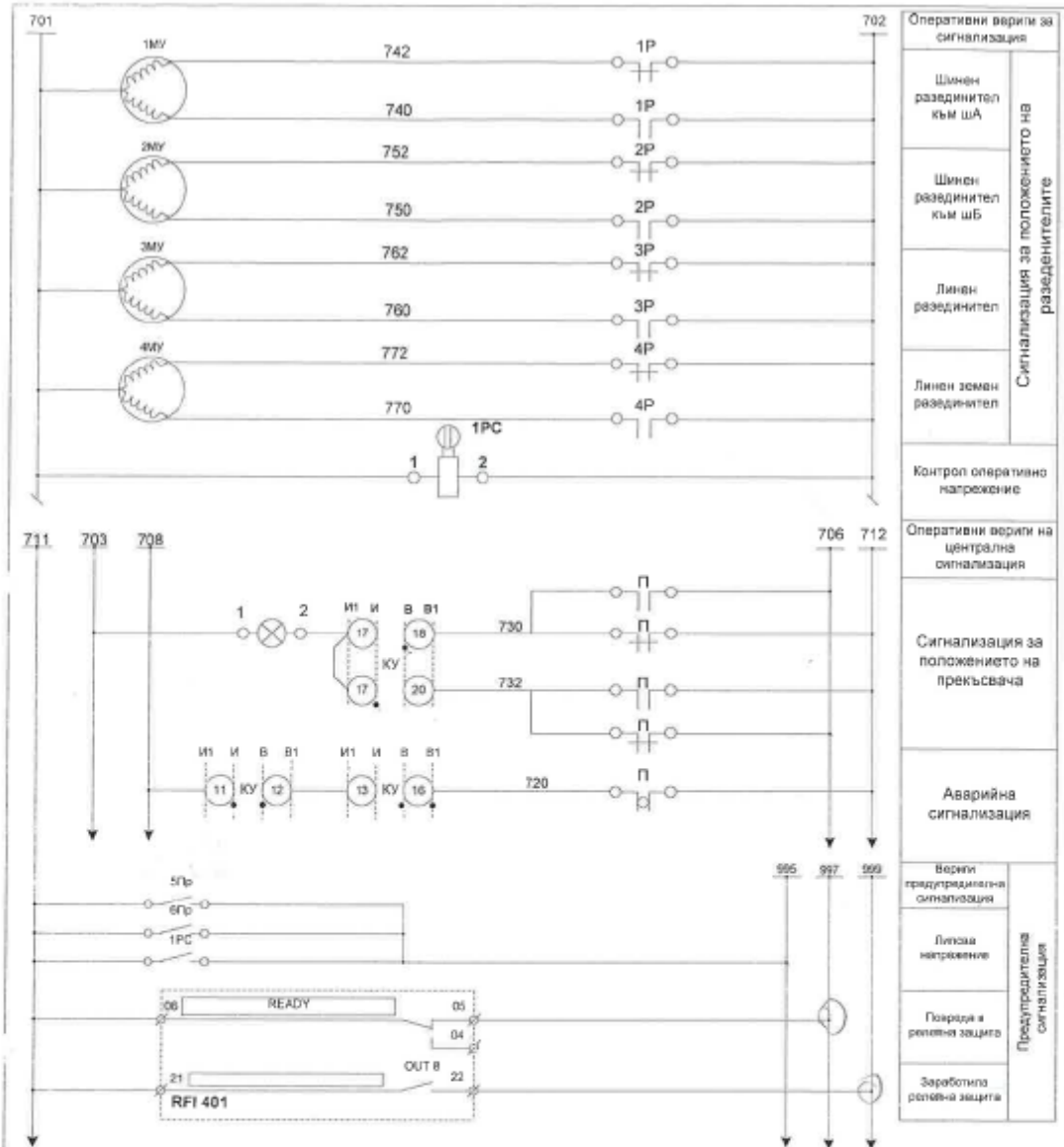
ИЗМЕНЕНИЕ	Дата	Име	Подпис	Длъжност	Име	Подпис	ОБЕКТ: П/ст - ВН/Ср/НН ПОДОБЕКТ: Извод Вериги управление и блокировки
	а			Проектант	Е.Лесев		
	б			Проверил	Р.Пешев		
	в			Проверил	А.Сотиров		
г							
д							

Стадий
Мащаб
Лист: 2
Вс.л.: 4
Дата :20.02.2007



ЕЛЕКТРОЕНЕРГИЕН СИСТЕМЕН ОПЕРАТОР ЕАД
 ИКСТРАБАТАЦИЯ И РЕМОУНТИ НА ПРЕВОЗНАТА МРЕЖА
 1000 София, бул. "Джордж Вашингтон" 31, 0101, (03) 9690002, факс: (03) 9690129, e-mail: eop@eop.bg

ИЗМЕНЕНИЕ	Дата	Име	Подпис	Длъжност	Име	Подпис	ОБЕКТ: П/ст - ВНСр/НН
	а			Проектант	Е. Лесев	<i>[Signature]</i>	ПОДОБЕКТ: Извод
	б			Проверил	Р. Пешев	<i>[Signature]</i>	Входове и изходи за управление и регистрация
	в			Проверил	А. Сотиров	<i>[Signature]</i>	
г						Стадий	
д						Машаб	
						Лист: 3	Вс.л.: 4
						Дата: 20.02.2007	

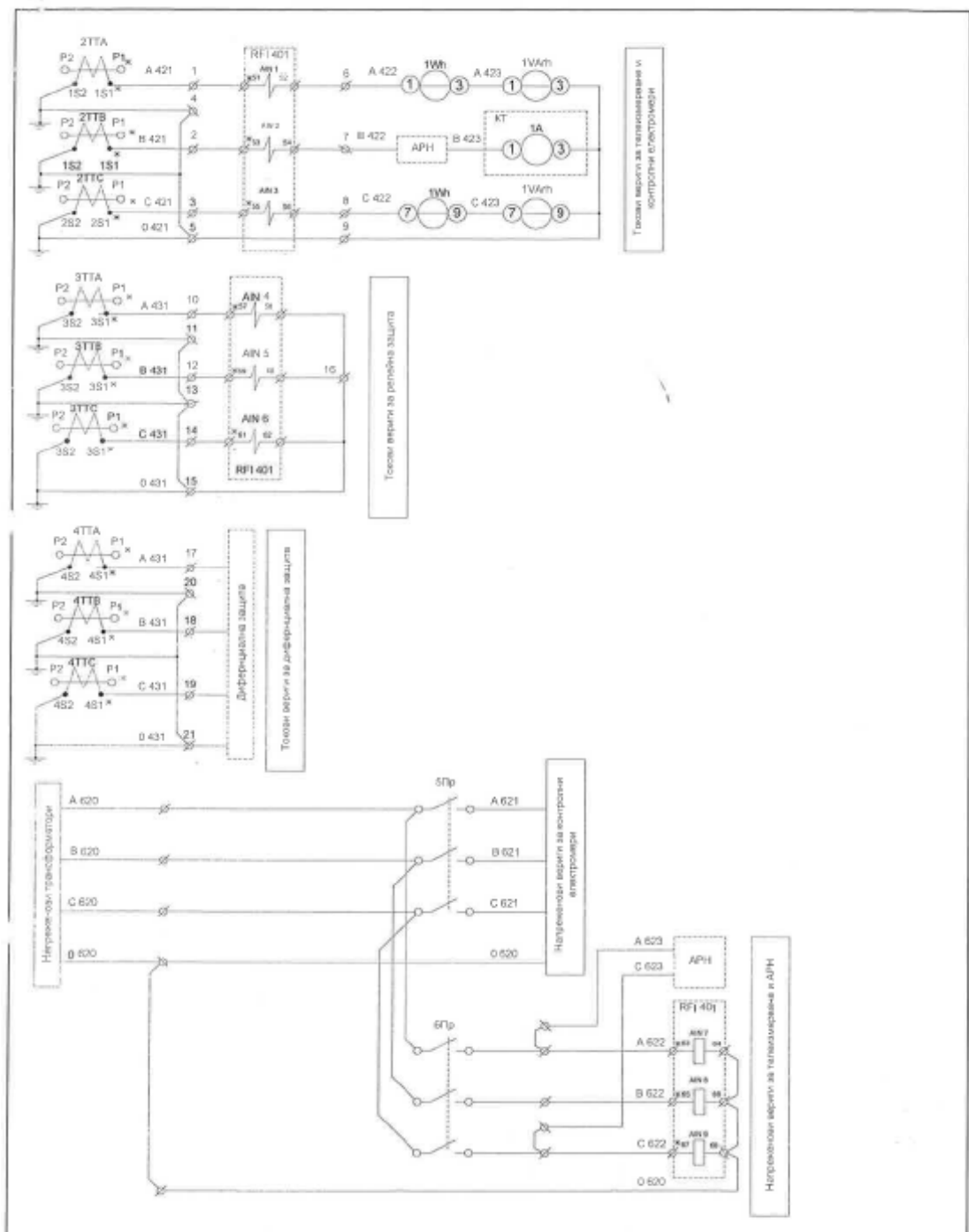


Operativni verigi za signalizacija	
Шинен разединител към шА	Сигнализация за положението на разединителите
Шинен разединител към шБ	
Линен разединител	
Линен земен разединител	
Контрол оперативно напрежение	
Operativni verigi na centralna signalizacija	
Сигнализация за положението на прекъсвача	
Аварийна сигнализация	
Вериги предупредителна сигнализация	Предупредителна сигнализация
Линен напрежение	
Позорди в релеева защита	
Зареботила релеева защита	

ЕЛЕКТРОЕНЕРГИЕН СИСТЕМЕН ОПЕРАТОР ЕАД
 ВЪВЕЖАЩАТА И РЕАБИЛИТИРАЩАТА ПРЕДИСЛОЖАВА МРЕЖА
 1407 София, в-кв. "Джоната Бурчел" 31; тел. (02) 9694002; факс (02) 96291236; e-mail: sign@bso.com.bg

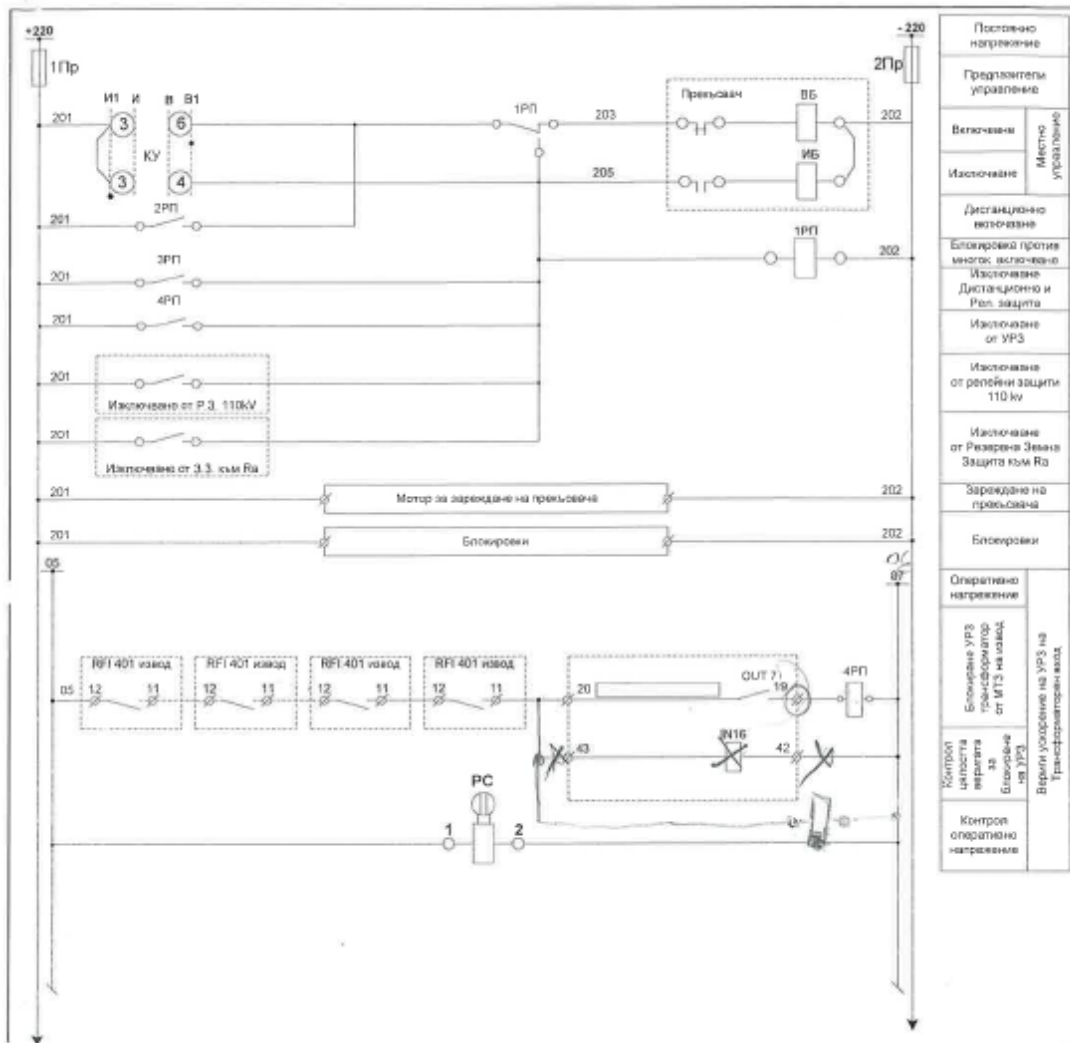
ИЗМЕНЕНИЕ	Дата	Име	Подпис	Длъжност	Име	Подпис	ОБЕКТ: П/ст - ВН/Ср/НН
	а			Проектант	Е.Лесев		ПОДОБЕКТ: Извод
	б			Проверил	Р.Пешев		Сигнализация
	в			Проверил	А.Сотиров		
	г						
д							

Стадий	
Мащаб	
Лист: 4	Вс.л.: 4
Дата : 20.02.2007	



ЕЛЕКТРОЕНЕРГИЕН СИСТЕМЕН ОПЕРАТОР ЕАД
 ПЛАНОВИ И ПРОЕКТИ НА ЕЛЕКТРОЕНЕРГИЕН СИСТЕМЕН ОПЕРАТОР ЕАД
 1407 София, бив. "Ажурна" вилна зона, (02) 96060002, факс (02) 96020120, e-mail: info@eek.com.bg

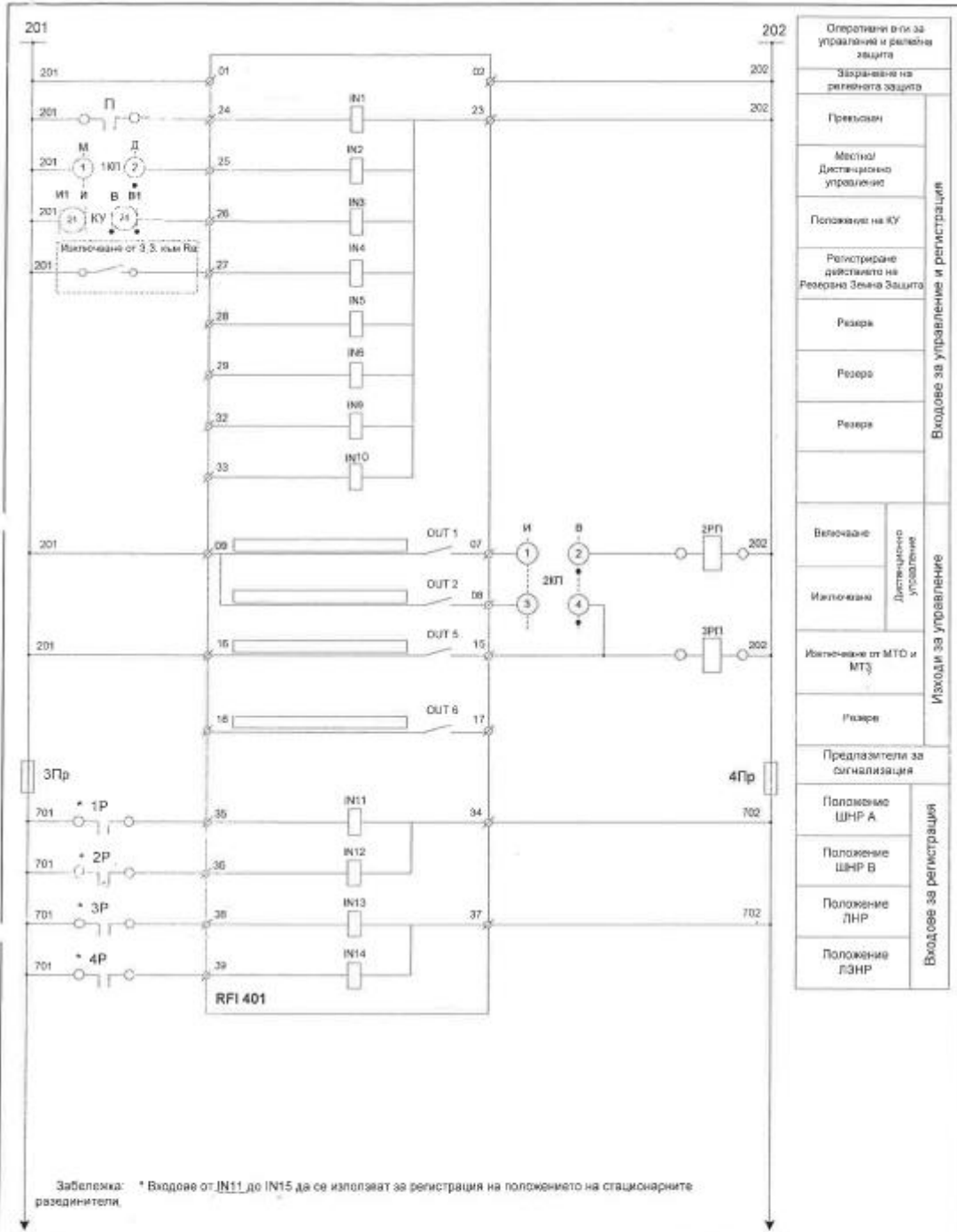
ИЗМЕНЕНИЕ	Дата	Име	Подпис	Длъжност	Име	Подпис	ОБЕКТ: П/ст - ВН/Ср/ЛН	
	а			Проектант	Е.Лесев	<i>[Signature]</i>	ПОДОБЕКТ: Трансформаторен Вход	
	б			Проверил	Р.Пешев	<i>[Signature]</i>	Токови и напрежени	Стадий
	в			Проверил	А.Сотиров	<i>[Signature]</i>		Мащаб
	г							Лист: 1 Вс.л.: 4
д						Дата: 20.02.2007		



Поставено напрежение	
Предпазители управление	
Включени	Местно управление
Изключени	
Дистанционно включване	
Блокировка против многок. включване	
Изключване Дистанционно и Рел. защита	
Изключване от УРС	
Изключване от релейни защиты 110 kv	
Изключване от Резервна Земна Защита към Ra	
Зарядяно на преключача	
Блокировки	
Оперативно напрежение	
Блокиране УРС трансформатор от ИТЗ на изход	
Контрол целостта на веригата в блокове	Вериги усилване на УРС на Трансформаторен изход
Контрол целостта на веригата в блокове	
Контрол оперативно напрежение	

ЕЛЕКТРОЕНЕРГИЕН СИСТЕМЕН ОПЕРАТОР ЕАД
ДИСТАНСНО УПРАВЛЕНИЕ И РЕМОУНТ НА ПРЕНОСИЛАТА СЕТ
 1402 София, Бул. „Алфред Нобел“ 31, тел. (02) 9696300; факс (02) 9632139; e-mail: eeo@eeo.bg

ИЗМЕНЕНИЕ	Дата	Име	Подпис	Длъжност	Име	Подпис	ОБЕКТ: Г/ст - ВН/Ср/НН
	а			Проектант	Е.Лесев	<i>[Signature]</i>	ПОДОБЕКТ: Трансформаторен Вход
	б			Проверил	Р.Пешев	<i>[Signature]</i>	Стадий
	в			Проверил	А.Сотиров	<i>[Signature]</i>	Масщаб
г						Лист: 2	Вс.л.: 4
д						Дата: 20.02.2007	

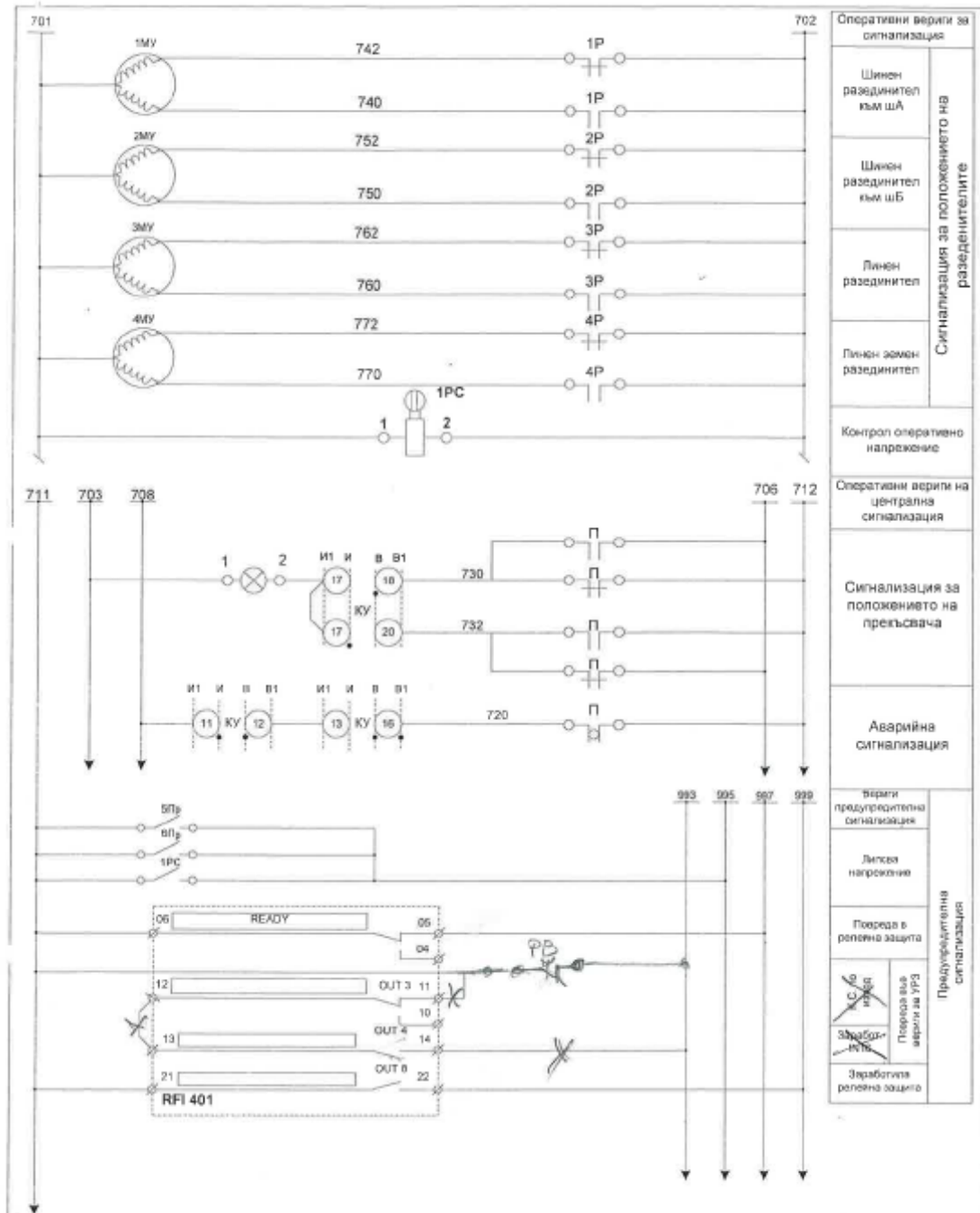


Оперативни входи за управление и регистрация защита	
Закриване на релгнетата защита	
Превиски	Входи за управление и регистрация
Местно/ Дистанционно управление	
Положение на КУ	
Регистриране действията на Резервна Земена Защита	
Резерв	
Резерв	Изходи за управление
Резерв	
Включване	
Изключване	
Изключване от МТО и МТЗ	Предизпитатели за сигнализация
Резерв	
Входи за регистрация	
Положение ШНР А	Входи за регистрация
Положение ШНР В	
Положение ЛНР	
Положение ЛЗНР	

Забележка: * Входи от IN11 до IN15 да се използват за регистрация на положението на стационарните разединители.

ЕЛЕКТРОЕНЕРГИЕН СИСТЕМЕН ОПЕРАТОР ЕАД
 ИКСТРАБАТАЦИЯ И ТРАНСФОРМАТРАНСФОРМАТРА АТРЕЖКА
 1102 София, бул. "Алфред Нобел" 31, ел.м. (02) 9606000; факс (02) 9626128; e-mail: energio@energo.bg

ИЗМЕНЕНИЕ	а	Дата	Име	Подпис	Длъжност	Име	Подпис	ОБЕКТ: П/ст - ВН/Ср/НН
	б				Проектант	Е.Лесев		ПОДОБЕКТ: Трансформаторен Вход
	в				Проверил	Р.Пешев		Входи и изходи за управление и регистрация
	г				Проверил	А.Сотиров		
	д							
								Стадий
								Мащаб
								Лист: 3 Вс.л.: 4
								Дата: 20.02.2007

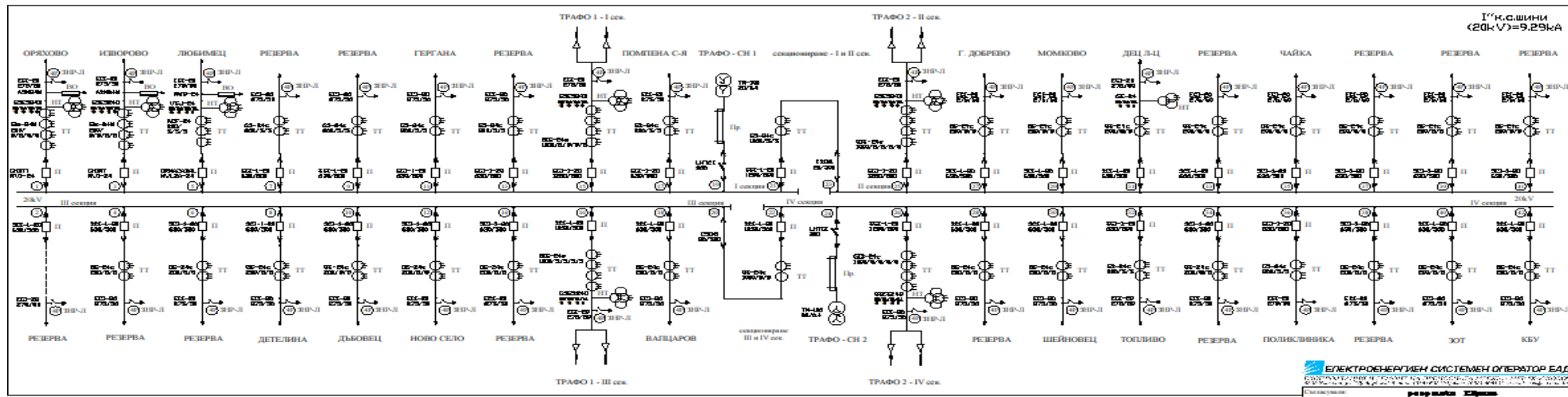


Оперативни вериги за сигнализация	
Шинен разединител към шА	Сигнализация за положението на разединителите
Шинен разединител към шБ	
Линен разединител	
Линен земен разединител	
Контрол оперативно напрежение	
Оперативни вериги на централна сигнализация	
Сигнализация за положението на прекъсвача	
Аварийна сигнализация	
Вериги предупредителна сигнализация	Предупредителна сигнализация
Липса напрежение	
Повреда в релейна защита	
С/д И/П	
Заработила релейна защита	

ЕЛЕКТРОЕНЕРГИЕН СИСТЕМЕН ОПЕРАТОР ЕАД
ЕКСПЛУАТАЦИЯ И РЕМОНТ НА ПРЕНОСНАТА МРЕЖА
 1107 София, Окр. "Джозиф Бунчич" 51; тел: (02) 9696002; факс (02) 9626129; e-mail: eop@elnet.bg

ИЗМЕНЕНИЕ	Дата	Име	Подпис	Длъжност	Име	Подпис	ОБЕКТ: П/ст - ВН/Ср/НН
	а			Проектант	Е. Лесев	<i>[Signature]</i>	ПОДОБЕКТ: Трансформаторен Вход
	б			Проверил	Р. Пешев	<i>[Signature]</i>	
	в				Проверил	А. Сотиров	<i>[Signature]</i>
г							Сигнализация
д							Статий
							Мащаб
							Лист: 4
							Вс.л.: 4
							Дата: 20.02.2007

ПРИЛОЖЕНИЕ № 3. ЕДНОЛИНЕЙНА СХЕМА НА КРУ 20 KV



ПРИЛОЖЕНИЕ № 4
СЪОРЪЖЕНИЯ ПРЕДВИДЕНИ ЗА ДОСТАВКА ОТ ВЪЗЛОЖИТЕЛЯ:

Присъединение	Данни	бр.
КРУ Трафо вход	Прекъсвач - 24kV, 1250 A, 25 kA, 20mm/kV, вакуумен с моторно задвижване, с една изключвателна бобина, междуосево разстояние между полюсите 275 mm, тип NV1-24, CHINT	4
КРУ СП	Прекъсвач - 24kV, 1250 A, 25 kA, 20mm/kV, вакуумен с моторно задвижване, с една изключвателна бобина, междуосево разстояние между полюсите 275 mm, тип NV1-24, CHINT	2
КРУ Извод	Прекъсвач - 24kV, 630 A, 25 kA, 20mm/kV, вакуумен с моторно задвижване, с една изключвателна бобина, междуосево разстояние между полюсите 275 mm, тип NV1-24, CHINT	13
КРУ Трафо СН	Прекъсвач - 24kV, 630 A, 25 kA, 20mm/kV, вакуумен с моторно задвижване, с една изключвателна бобина, междуосево разстояние между полюсите 275 mm, тип NV1-24, CHINT	2
КРУ Трафо-СН	Токов трансформатор - 24 kV, за закрит монтаж, стоящ тип, с преводно отношение 50/5/5/5 А, с две ядра за мерене и едно за защита, тип АТВ-20	6
КРУ на Извод	Напреженов трансформатор - 24 kV, за закрит монтаж, с преводно отношение 20000/√3:100/√3:100/√3:100/3 и клас на точност на вторичните намотки - 0,2/3P/6P, Тип JNTm2-24	36
КРУ Трафо вход	Вентилен отвод - с номинално напрежение 26,25÷27,5 kV и клас SL	12
КРУ Трафо СН	Вентилен отвод - с номинално напрежение 26,25÷27,5 kV и клас DH	6
КРУ Извод	Вентилен отвод - с номинално напрежение 26,25÷27,5 kV и клас DH	39
КРУ СП	Вентилен отвод - с номинално напрежение 26,25÷27,5 kV и клас SL	6
КРУ Трафо СН	Цифрова релейна защита за извод Ср.Н , номинално оперативно напрежение 220 V DC, заден (вграден) монтаж, тип 7SJ6625-6JB20-1FG1	2
КРУ Трафо вход	Цифрова релейна защита за трансформаторен въвод Ср.Н, номинално оперативно напрежение 220 VDC, заден (вграден) монтаж, тип 7SJ6625-6JB20-1FE0	4
КРУ Извод	Цифрова релейна защита за извод Ср.Н и секционен/шиносъединителен прекъсвач Ср.Н, номинално оперативно напрежение 220 V DC и 110 V DC, заден (вграден) монтаж, тип 7SJ6625-6JB20-1FG1	16
КРУ СП	Цифрова релейна защита за извод Ср.Н и секционен/шиносъединителен прекъсвач Ср.Н, номинално оперативно напрежение 220 V DC и 110 V DC, заден (вграден) монтаж, тип 7SJ6625-6JB20-1FG1	2
КРУ СР	Цифрово устройство за автоматика за честотно разтоварване и автоматика за прекратяване на островен режим в мрежи Ср.Н, тип REU 615	2

Прогнозната стойност на обществената поръчка е 397 000,00 лв., без ДДС и включва:

- изготвяне на работен проект и изпълнение на СМР на стойност 270 000,00 лв. без ДДС;



- оборудване, необходимо за изпълнение на строителството, предоставено от възложителя, на стойност 127 000,00 лв., без ДДС.

ИЗПОЛЗВАНИ СЪКРАЩЕНИЯ

Съкращение	Пояснение
АС	Alternating current, променлив ток
ANSI	American National Standards Institute Американски национален институт по стандартизация
DC	Direct current, постоянен ток
АВР	Автоматично включване на резервно захранване
АПВ	Автоматично повторно включване
АПОР	Автоматика за предотвратяване на работата в островен режим
АЧР	Автоматика за честотно разтоварване
БДС	Български държавен стандарт
ВЕИ	Възобновяеми енергийни източници
ВН	Високо напрежение
ЕЕС	Електроенергийна система
ЕСО ЕАД	Електроенергиен системен оператор ЕАД
КРУ	Комплектно разпределително устройство
МЕК (IEC)	Международна електротехническа комисия
МП	Маломаслени прекъсвачи
МТЗ	Максималнотокова защита
(М)ТО	Максималнотокова отсечка
НЗ	нормално затворен контакт
НН	ниско напрежение
НО	нормално отворен контакт
РТВ	ръчно или телемеханично включване
РТИ	ръчно или телемеханично изключване
СМР	Строително монтажни работи
СП	Секционен прекъсвач
СР	Секционен разединител
СрН	Средно напрежение
УРЗ	Ускорение на релейна защита

КОЛИЧЕСТВЕНА ТАБЛИЦА

№ по ред	№ от РС	Наименование на видовете работи	мярка	к-во
1	2	3	4	5
1	I	Изготвяне на работен проект за КРУ Ср.Н	КОМПЛ.	1
	II	Ретрофит на КРУ и въвеждане в експлоатация		
	1.	Ремонт първична комутация на КРУ		
2	1.1.	Преработка на съществуваща количка/изработка на нова количка с монтаж на прекъсвач, включително контактни челюсти и ошиновка	бр.	24
3	1.2.	Преработка на съществуваща количка/изработка на нова количка за КРУ секционен разединител/КРУ мерене, включително контактни челюсти и ошиновка	бр.	2
4	1.9.	Демонтаж на високоволтови предпазители със стойка	бр.	6
5	1.10.	Монтаж на токов трансформатор, включително изработка на стоманена конструкция и ошиновка	бр.	6
6	1.11.	Монтаж на напреженов трансформатор, включително изработка на стоманена конструкция и ошиновка	бр.	36
7	1.12.	Монтаж на вентилен отвод, включително изработка на стоманена конструкция и ошиновка	бр.	63
8	6.	Подмяна врата на отсек ниско напрежение	бр.	42
	7.	Ремонт вторична комутация на отсек ниско напрежение (включително демонтаж и монтаж на релейни защиты, автоматика и съответната електроапаратура и материали) на КРУ		
9	7.1.	Трансформаторен вход	бр.	4
10	7.2.	Извод	бр.	16
11	7.3.	Секционен прекъсвач	бр.	2
12	7.4.	Трансформатор собствени нужди	бр.	2
13	7.6.	Секционен разединител	бр.	2
14	7.8.	КРУ резерва	бр.	16
	8.	Ремонт вторична комутация на комутационен отсек (включително щепселно съединение, вериги управление, сигнализация, блокировки и отопление, крайни пътни изключватели и материали) на КРУ		
15	8.1.	Трансформаторен вход	бр.	4
16	8.2.	Извод	бр.	16
17	8.3.	Секционен прекъсвач	бр.	2
18	8.4.	Трансформатор собствени нужди	бр.	2
19	8.6.	Секционен разединител	бр.	2
	9.	Ремонт вторична комутация на кабелен отсек (включително кабели на измервателни трансформатори, КСА на земен нож, блокировки, отопление и материали) на КРУ		
20	9.1.	Трансформаторен вход	бр.	4
21	9.2.	Извод	бр.	16
22	9.3.	Секционен прекъсвач	бр.	2
23	9.4.	Трансформатор собствени нужди	бр.	2

№ по ред	№ от РС	Наименование на видовете работи	мярка	к-во
24	10.	Ремонт взривна защита на КРУ	бр.	42
25	11.	Боядисване на КРУ	бр.	42
26	12.	Наладка и въвеждане в експлоатация на КРУ	бр.	26
27	13.	Табели с диспечерски наименования за КРУ	КОМПЛ.	42