

**ДИРЕКЦИЯ ПРЕНОС НА ЕЛ. ЕНЕРГИЯ - МЕР "БУРГАС"**

8000 Бургас, ул. „Александровска“ № 1, тел. 056 / 851 741, факс 056 / 841 231, e-mail: eso@bs.eso.bg

**П Р И Л О Ж Е Н И Я**

Към покана за участие във вътрешен конкурентен избор за определяне на изпълнител на обществена поръчка с предмет: „Ремонт полета Ср.Н. в п/ст "Кабиле"“ въз основа на сключени рамкови споразумения с предмет: "Ретрофит на КРУ Ср.Н."

**Реф. № МЕР-БС/2020/021**

Бургас, 2020 г.

## **СЪДЪРЖАНИЕ**

**Раздел I: Технически спецификации**

**Раздел II: Правила за провеждане на поръчката**

**Раздел III: Указания към участниците**

**Раздел IV: Образци на документи**

**Раздел V: Проект на договор**

**Раздел VI: Образци на документи, които се представят от участника, избран за изпълнител, при сключване на договора**

## **РАЗДЕЛ I: ТЕХНИЧЕСКИ СПЕЦИФИКАЦИИ**

### **I. ПЪЛНО ОПИСАНИЕ НА ОБЕКТА НА ПОРЪЧКАТА**

#### **1. Описание на поръчката**

Ретрофит на комплектна разпределителна уредба (КРУ) средно напрежение (Ср.Н) е модернизиране (подмяна) на съществуващите първични съоръжения, монтаж на нови съоръжения и ремонт на вторичната комутация, като при изпълнението на ретрофита се запазва конструкцията на КРУ Ср.Н.

Ретрофитът се осъществява, както следва:

- изготвяне на работен проект в обем на първична и вторична комутация на отделните типове присъединения Ср.Н, план за безопасност и здраве и пожарна безопасност;
- изпълнение на строително-монтажни работи (СМР), включително доставка на предвидените в работния проект материали и апаратура, изпълнение на всички демонтажни и монтажни работи, предвидени в работния проект по съответните части и въвеждане в експлоатация на КРУ Ср.Н.

Доставката на първичните съоръжения (прекъсвачи, токови и напреженови измервателни трансформатори, вентилни отводи) и цифрови релейни защиты и автоматики са задължение на възложителя. При всяка конкретна поръчка за ретрофит на КРУ Ср.Н, възложителя ще предоставя спецификация на доставяните първични съоръжения и цифрови релейни защиты и автоматики.

Предаването на съоръженията и апаратурата, предоставяни от възложителя, ще се извършва с протокол, подписан от двете страни, в централните складове (ЦС) на ЕСО ЕАД, **като транспортирането до обекта, предмет на конкретния договор, е за сметка на изпълнителя.**

ЦС на ЕСО ЕАД са с обхват и адреси, както следва:

- **ЦС Запад към МЕР София област,**  
**Адрес: 1528 София, ул. „Подпоручик Йордан Тодоров” № 3.**

ЦС Запад обслужва обектите на ЕСО ЕАД в следните административни области на Р България: София-град, Софийска, Перник, Кюстендил и Благоевград.

- **ЦС Север към МЕР Плевен,**  
**Адрес: 5800 Плевен, ул. „Сторгозия” № 28.**

ЦС Север обслужва обектите на ЕСО ЕАД в следните административни области на Р България: Видин, Монтана, Враца, Плевен, Ловеч, Габрово и Велико Търново.

- **ЦС Изток към МЕР Варна,**  
**Адрес: 9025 Варна, кв. „Възраждане” 1, п/ст Варна север.**

ЦС Изток обслужва обектите на ЕСО ЕАД в следните административни области на Р България: Русе, Силистра, Разград, Търговище, Шумен, Добрич и Варна.

- **ЦС Юг към МЕР Пловдив,**  
**Адрес: 4000 Пловдив, Южна индустриална зона, бул. „Куклинско шосе“ № 17И.**

ЦС Юг обслужва обектите на ЕСО ЕАД в следните административни области на Р България: Пловдив, Пазарджик, Смолян, Стара Загора, Хасково, Кърджали, Сливен, Ямбол и Бургас.

#### **2. Място на изпълнение**

Място на изпълнение на поръчката е п/ст „Кабиле” 110/20/10 kV, гр. Ямбол, ж.к. „Райна Княгиня“. Подстанцията се експлоатира от ЕСО ЕАД, мрежови експлоатационен район (МЕР) Бургас.

### 3. Съществуващо положение

Подстанцията е въведена в експлоатация през 1983 год. и има три разпределителни уредби - ОРУ 110 kV, КРУ 20 kV и КРУ 10 kV

Уредба 20 kV е изградена като една секционирана шинна система с два броя секции, 22 броя КРУ, от които два броя трансформаторни входа, два броя трансформатори за собствени нужди, секционен прекъсвач (Секциониране МП) с секционен разединител (Секциониране РМ), свързващи съответно I - II секции, 11 броя изводни КРУ и 5 броя резервни оборудвани КРУ.

Уредба 10 kV е изградена като една секционирана шинна система с два броя секции, 24 броя КРУ, от които четири броя за трансформаторни входове (два броя Трафо I, с Трафо I - кабелен вход и два броя Трафо II, с Трафо II - кабелен вход), два броя за Заземител III секция и Заземител IV секция, секционен прекъсвач (Секциониране МП) с секционен разединител (Секциониране РМ), свързващи съответно III - IV секции, 11 броя изводни КРУ и 5 броя резервни оборудвани КРУ.

И двете уредби са разположени в едно помещение - ЗРУ 20 kV и 10 kV. Захранват се от два силови трансформатора Трафо I 25 MVA и Трафо II 25 MVA чрез кабелна връзка с кабели тип САХЕкТ 185 mm<sup>2</sup>. Трафо I захранва II секция 20kV през КРУ №25 и III секция 10kV през КРУ №8 и КРУ №10(Трафо I каб. вход), съответно Трафо II захранва I секция 20kV през КРУ №9 и IV секция 10kV през КРУ №32 и КРУ №34(Трафо II каб. вход).

В ЗРУ са поместени 8 броя резервни частично оборудвани КРУ тип **CSIM 1-20/500 NS**, които технологично не са присъединени към уредба 20kV

Звездните центрове на намотки 20 kV на Трафо I и Трафо II работят с комбинирано заземяване на неутралата през Петерсонова бобина и Активно съпротивление. Намотки 10 kV на Трафо I и Трафо II работят с заземяване през Устройство за изкуствен звезден център(УИЗЦ) и Активно съпротивление.

#### **Ремонт полета Ср.Н / Ретрофитът на КРУ Ср.Н включва:**

Уредба 20 kV изградена с КРУ тип **CSIM 1-20/500 NS**, VEM 20 kV, производство на VEB „ОТТО BUCHWITZ” STARKSTROM-ANLAGENBAU DRESDEN със следните характеристики:

- Максимално работно напрежение - 24 kV;
- Номинален ток на шинната система - 1250 A;
- Сборни шини - единична 2x50/5 AL;
- Отклонителна шина – 50/10 и 40/4 AL;
- Секционен разединител – 2x50/10 AL.

Уредба 10 kV изградена с КРУ тип **CSIM 1-12/25 ELB-Z**, VEM 10 kV, производство на VEB „ОТТО BUCHWITZ” STARKSTROM-ANLAGENBAU DRESDEN със следните характеристики:

- Максимално работно напрежение - 12 kV;
- Номинален ток на шинната система - 1250 A;
- Сборни шини - единична 2x50/5 AL;
- Отклонителна шина – 50/10 и 40/4 AL;
- Секционен разединител – 2x50/10 AL.

#### **Уредбата средно напрежение 20kV включва:**

- Трансформаторен вход - 2 бр.
- Секционен прекъсвач (СП) - 1 бр.
- Секционен разединител (СР) - 1 бр.
- Извод - 11 бр.
- Резервна оборудвана КРУ - 5 бр.
- Трансформатор собствени нужди - 2 бр.

**Уредбата средно напрежение 10kV включва:**

Трансформаторен вход	- 2 бр.
Трансформатор кабелен вход	- 2 бр.
Секционен прекъсвач (СП)	- 1 бр.
Секционен разединител (СР)	- 1 бр.
Извод	- 11 бр.
Заземителна КРУ	- 2 бр.
Резервна оборудвана КРУ	- 5 бр.

Еднолинейна схема на КРУ 20 kV и КРУ 10 kV е дадена в ПРИЛОЖЕНИЕ № 3.

**КРУ тип CSIM 1-20/500 VEM 20 kV се състои от три изолирани един от друг отсека:**

Шинен – за шинната система;

Изводен/Комутационен – в него се монтират изваждаем прекъсвач върху количка, токови и напреженови трансформатори, вентилни отводи, силови кабели средно напрежение и заземителен ножов разединител;

Ниско напрежение – в него се монтира апаратурата ниско напрежение за управление, релейна защита, сигнализация, блокировки и др.

**Съществуващото оборудване в КРУ 20 kV е:****Прекъсвачи:**

Тип SCI 1-20/1250/500-МAА монтирани в КРУ №25 и КРУ №9 Трафо I и Трафо II;

Тип SCI 1-20/1250/500-МAА монтирани в КРУ №21 МП Секционирание;

Тип SCI 1-20/630/500- MAA монтирани в КРУ №3, 5, 7, 11, 15, 17, 27, 31, 35, 41, 43 изводни КРУ;

Междусовото разстояние на фазите (полюсите) на прекъсвач тип SCII-20/630/500 е **275 mm**;

Междусовото разстояние на фазите (полюсите) на прекъсвач тип SCII-20/1250/500 е **275 mm**;

**Разединител:**

Тип LHCSI 4 24/300/FG монтирани в КРУ №1 и КРУ №33 Трафо СН1 и Трафо СН2;

**Токови трансформатори:**

GS-24c 200/5/5 монтирани в КРУ на изводи;

GS-24s 1000/5/5 монтирани в КРУ Секционирание МП I-II секция;

GIS-24e 1000/5/5/5/5 за търговско мерене и защиты, монтирани в КРУ трансформаторни входове на Трафо I и Трафо II;

**Напреженови трансформатори:**

GSES 24D 20: $\sqrt{3}/0,1:\sqrt{3}/0,1:\sqrt{3}/0,1:3$  монтирани в КРУ на трансформаторни входове;

**Вентилни отводи:**

Няма монтирани в КРУ 20 kV;

**Релейни защиты:**

В КРУ на трансформаторни входове - МТЗ, УРЗ и Претоварване са реализирани с електромеханични релета;

В изводни КРУ - МТЗ, МТО и Земна защита са реализирани с електромеханични релета;

Взривна защита на страна 20 kV;

**Противоаварийна автоматика:**

АЧР на 10 kV и 20 kV е реализирано с 1 бр. устройство тип RFA-301, монтирано в КРУ №23 „Секционирание РМ“;

**КРУ тип CSIM 1-12/25 VEM 10 kV се състои от три изолирани един от друг отсека:**

Шинен – за шинната система;

Изводен/Комутационен – в него се монтира изваждаем прекъсвач върху количка, токови и напреженови трансформатори, вентилни отводи, силови кабели средно напрежение и заземителен ножов разединител;

Ниско напрежение – в него се монтира апаратурата ниско напрежение за управление, релейна защита, сигнализация, блокировки и др.

#### **Съществуващото оборудване в КРУ 10 kV е:**

##### **Прекъсвачи:**

Тип VCI 4-12/31,5/1250-170A/0 монтирани в КРУ №8 и КРУ №32 Трафо I и Трафо II;

Тип VCI 4-12/31,5/1250-170A/0 монтирани в КРУ №20 Секционирание МП;

Тип SCI 4-12/25/800-170A/3 монтирани в КРУ №2, 4, 6, 14, 16, 18, 24, 26, 28, 30, 36 изводни КРУ;

Междусовото разстояние на фазите (полюсите) на прекъсвач тип VCI 4-12/31,5/1250-170A/0 е 170 mm;

Междусовото разстояние на фазите (полюсите) на прекъсвач тип SCI 4-12/25/800-170A/3 е 170 mm;

##### **Токови трансформатори:**

GS-12с 300/5/5 монтирани в КРУ на изводи;

GS-12s 1250/5/5 монтирани в КРУ №8 и КРУ №32 на трансформаторни входове Трафо I, Трафо II и КРУ №20 Секционирание МП III-IV секция;

GIS-12f 1250/5/5/5/5 за търговско мерене и защиты, монтирани в КРУ Трафо I кабелен вход и Трафо II кабелен вход;

##### **Напреженови трансформатори:**

GZ-12 10/0,1 kV монтирани по един брой в КРУ на изводи;

GSES 12D 10: $\sqrt{3}$ /0,1: $\sqrt{3}$ /0,1: $\sqrt{3}$ /0,1:3 монтирани в КРУ на трансформаторни входове;

##### **Вентилни отводи:**

Няма монтирани в КРУ 10 kV;

##### **Релейни защиты:**

В КРУ на трансформаторни входове - МТЗ, УРЗ и Претоварване са реализирани с електромеханични релета;

В изводни КРУ - МТЗ, МТО и Земна защита са реализирани с електромеханични релета;

Взривна защита на страна 10 kV;

##### **Противоаварийна автоматика:**

АЧР на 10 kV и 20 kV е реализирано с 1 бр. устройство тип RFA-301, монтирано в КРУ №23 „Секционирание РМ“;

#### **4. Обем на поръчката**

Доставката на първичните съоръжения (прекъсвачи, токови, напреженови трансформатори, вентилни отводи) и цифрови релейни защиты и автоматики са задължение на възложителя.

Предаването на съоръженията и апаратурата, предоставяни от възложителя, ще се извършва с протокол, подписан от двете страни, в централен склад (ЦС) Юг към МЕР Пловдив, Адрес: 4000 Пловдив, Южна индустриална зона, бул. „Куклинско шосе“ № 17И, като **транспортiranето до обекта, е за сметка на изпълнителя.**

Поръчката обхваща ретрофит на следните присъединения на п/ст „Кабиле“:

##### **Изводи 20 kV - 11 бр.**

КРУ №3 „Рила“;

КРУ №5 „Могила“;

КРУ №7 „Тимок“;

КРУ №11 „Хидравлика“;

КРУ №15 „Иречеково“;

КРУ №17 „Червен баир“;

КРУ №27 „Калчево“;

КРУ №31 „Люпилня“;

КРУ №35 „Огоста“;  
КРУ №41 „Ангел Войвода“;  
КРУ №43 „Стефан Стамболов”.

#### **Изводи 10 kV - 11 бр.**

КРУ №2 „Пирин“;  
КРУ №4 „Чая“;  
КРУ №6 „Зора“;  
КРУ №14 „Климент Охридски“;  
КРУ №16 „Елин Пелин“;  
КРУ №18 „Ангел Кънчев“;  
КРУ №24 „Лагера“;  
КРУ №26 „Дом стари хора“;  
КРУ №28 „ДАП“;  
КРУ №30 „Васил Петлешков“;  
КРУ №36 „Енерго”.

#### **Секционен прекъсвач 20 kV - 1 бр.**

КРУ №21 „Секционирание МП” I - II секция 20 kV.

#### **Секционен прекъсвач 10 kV - 1 бр.**

КРУ №20 „Секционирание МП” III - IV секция 10 kV.

#### **Трансформаторен вход 20 kV - 2 бр.**

КРУ №25 „Трафо I” 20 kV;  
КРУ №9 „Трафо II” 20 kV.

#### **Трансформаторен вход 10 kV - 2 бр.**

КРУ №8 „Трафо I” 10 kV;  
КРУ №32 „Трафо II” 10 kV.

#### **Трансформатор Собствени нужди 20 kV - 2 бр.**

КРУ №1 „Трафо СН 1”;  
КРУ №33 „Трафо СН 2”.

#### **4.1.Изготвяне на работен проект**

Работният проект трябва да бъде изготвен в следния минимален обем:

- Част: „Електро – Първична комутация;
- Част: „Електро – Вторична комутация;
- Част: „План за безопасност и здраве“;
- Част: „Пожарна безопасност“.

#### **4.2.Доставка на материали и оборудване, демонтажни и монтажни работи, предвидени в работния проект, изпитания, наладка и въвеждане в експлоатация.**

##### **4.2.1.Доставка на материали и апаратура**

Материали за вторична комутация (кабели, проводници, автоматични предпазители, клеми ВК, помощни релета, пакетни ключове, бутони, светлинни индикатори, крайни изключватели и др. съгласно проекта).

##### **4.2.2.Демонтажни работи.**

Демонтажа на съществуващите първични съоръжения и апаратура вторична комутация трябва да се извършва, така че да бъдат годни за повторна употреба и се предават на Възложителя.

##### **4.2.3.Строително-монтажни работи (СМР), наладка, изпитания и въвеждане в експлоатация.**

При извършването на СМР, наладка, изпитания и въвеждане в експлоатация на КРУ Ср.Н се изготвя съответната техническа документация.

Присъединяването, както и корекции в дължината на силовите кабели Ср.Н към външните изводи е задължение на трета страна и не е предмет на настоящата поръчка.

В настоящите изисквания са указани само основните позиции от необходимите дейности по проектиране, монтаж и въвеждане в експлоатация. Това не освобождава от отговорност при проектирането да се предвиди спазването на всички изисквания за подготовка на безопасното и правилно провеждане на ремонтната дейност, необходими за предаване на обекта и за въвеждането му в експлоатация.

## **II. ТЕХНИЧЕСКИ СПЕЦИФИКАЦИИ**

### **1. Стандарти и норми.**

**Ретрофит на КРУ трябва да е проектирано, извършено и изпитано в съответствие с действащата нормативна уредба в Република България и с посочените или други еквивалентни стандарти:**

Наредба № 3 за устройство на електрическите уредби и електропроводните линии (НУЕУЕЛ);

Наредба № 9 за техническа експлоатация на електрически централи и мрежи (НТЕЕЦМ);

Правилник за безопасност и здраве при работа в електрически уредби на електрически и топлофикационни централи и по електрически мрежи (ПБЗРЕУЕТЦЕМ);

НАРЕДБА № Из-1971 от 29 октомври 2009 г. за строително-технически правила и норми за осигуряване на безопасност при пожар;

НАРЕДБА № РД-02-20-1 от 12.06.2018 г. за технически правила и нормативи за контрол и приемане на електромонтажни работи;

НАРЕДБА № РД-02-20-2 от 27.01.2012 г. за проектиране на сгради и съоръжения в земетръсни райони;

БДС EN 60529 (или еквивалент) - Степени на защита, осигурени от обвивката (IP код);

БДС EN 60664-1 (или еквивалент) - Координация на изолацията за съоръжения в системи за ниско напрежение. Част 1: Правила, изисквания и изпитвания;

БДС EN 61140 (или еквивалент) - Защита срещу поражения от електрически ток. Общи аспекти за уредби и оборудване;

БДС HD 60364-4-41 (или еквивалент) - Електрически уредби за ниско напрежение. Част 4-41: Защити за безопасност. Защита срещу поражения от електрически ток;

БДС EN 60071-1 (или еквивалент) - Координация на изолацията. Част 1: Термини и определения, принципи и правила;

БДС EN ISO 1182 (или еквивалент) - Изпитвания на продукти за реакция на огън. Изпитване на негоримост.

### **2. Условия на експлоатация.**

Условията на околната среда са класифицирани, както следва:

Максимална околна температура	+ 40°C;	
Минимална околна температура	- 5°C;	
Относителна влажност на въздуха за месец (при 20°C)		≤ 90%
Максимална надморска височина	≤ 1000 m;	
Сеизмичен коефициент	≥ 0,3 g	

Прекъсвачите, токовете, напреженовите трансформатори и вентилните отводи монтирани в КРУ 20 kV ще работят в система с номинално напрежение 20 kV и максимално работно напрежение – 24 kV. Неутралата на намотки 20 kV е заземена през Петерсонова бобина и Активно съпротивление 40 Ω с изградена автоматика за комбинирано заземяване, а прекъсвачите, токовете, напреженовите трансформатори и вентилните отводи монтирани в КРУ 10 kV ще работят в система с номинално напрежение 10 kV и максимално работно напрежение – 12 kV. Намотки 10 kV на силовите трансформатори работят с заземяване през Устройство за изкуствен звезден център(УИЗЦ) и Активно съпротивление 20 Ω.



### **3. Технически изисквания за изготвяне на работен проект за ретрофит на КРУ Ср.Н**

За изготвяне на работен проект за ретрофит на КРУ Ср.Н, по поръчка „Ремонт полета Ср.Н в п/ст "Кабиле"“, провеждана по рамковото споразумение, избрания за изпълнител задължително извършва оглед на обекта. При огледа избрания за изпълнител се запознава в детайли със съществуващото положение. Възложителя предоставя необходимите изходни данни за проектиране и при възможност техническа документация за обекта.

Работният проект трябва да бъде изготвен в следния минимален обем:

- Част: „Електро – Първична комутация“, включваща подробна обяснителна записка и чертежи за преоборудване на съществуващо КРУ за отделните типови присъединения (Трансформаторен вход, Извод, Секционен прекъсвач и Трансформатор СН). Към тази част на проекта да се предвиди подмяна на мощнопрекъсвачи с нови - вакуумен прекъсвач (монтиран на съществуваща или нова количка, с подмяна на ошиновка и контактни челюсти) за 22 бр. Изводни КРУ, 2 бр. КРУ Секционирание МП, 4 бр. КРУ Трансформаторен вход и 2 бр. КРУ Трафо СН, монтаж на по 3 броя токови измервателни трансформатори за 2 бр. КРУ Трафо СН, монтаж на по 3 броя напреженови измервателни трансформатори за 22 бр. Изводни КРУ и 2 бр. КРУ Трафо СН, , монтаж на стационарен земен нож за 2 бр. КРУ Трафо СН, монтаж на 3 броя вентилни отводи за 22 бр. Изводни КРУ и 4 бр. КРУ Трансформаторен вход и всички материали за изпълнение на първичната комутация. Към записката да бъдат приложени работни чертежи с детайли и таблици, изчисления, обосноваващи проектните решения и подробни количествени сметки за изпълнение на всички демонтажни и монтажни работи;
- Част: „Електро – Вторична комутация“, включваща подробна обяснителна записка, чертежи и схеми на входно-изходни вериги за релейна защита и автоматика, управление на прекъсвач, сигнализация, блокировки, взирвна защита и др. Към тази част от проекта да се предвиди подмяна на релейни защиты, помощни релета, пакетни ключове, клемореди, предпазители, кабели и проводници, светлинни указатели, крайни (пътни) изключватели и всички помощни материали за изграждане на вторичната комутация (кабелни канали, монтажна шина, крепежни елементи, бананки, бирки и др.). Да бъде изготвен проект за конфигурация и настройка на новите релейни защиты. Към записката да бъдат приложени работни чертежи - разгънати и монтажни схеми, детайли и таблици, изчисления, обосноваващи проектните решения и подробни количествени сметки за изпълнение на всички демонтажни и монтажни работи;
- Част: „План за безопасност и здраве“;
- Част: „Пожарна безопасност“.

Отделните проектни части трябва да бъдат подписани и подпечатани от проектант с пълна проектантска правоспособност.

Във всяка част на проекта да се приложи съдържание на цялостната проектна разработка.

Пълната документация на проекта да се предаде в 3 (три) напълно комплектовани екзекутивни екземпляра на хартия и един на оптичен носител (CD-R). Записът на проекта на оптичния носител да се изпълни в следните формати:

- текстова част - \*.doc или \*.docx (Word for Windows) или еквивалентен и съвместим формат;
- таблици - \*.xls или \*.xlsx (Excel for Windows) или еквивалентен и съвместим формат;
- Записът на файловете да се изпълни с шрифт "Times new roman" или "Arial" или еквивалентен и съвместим формат;
- чертежи - \*.dwg (Autocad) или еквивалентен и съвместим формат;

Всяка част да е в отделна директория и всеки чертеж на отделен файл. Наименованията на отделните файлове да съответстват на номера на чертежа.

Изискванията за изготвяне на работния проект се допълват от техническите изисквания за изпълнение на ретрофита.

**Да се изготви работен проект обхващащ подмяната на следните съоръжения в КРУ:**

**3.1.** Проектиране на прекъсвач върху съществуваща или нова количка, по 3 броя вентилни отводи в изведен отсек, релейни защиты и ремонт вторична комутация в отсек ниско напрежение на следните присъединения:

**Изводи 20 kV - 11 бр.**

КРУ №3 „Рила“;  
КРУ №5 „Могила“;  
КРУ №7 „Тимок“;  
КРУ №11 „Хидравлика“;  
КРУ №15 „Иречеково“;  
КРУ №17 „Червен баир“;  
КРУ №27 „Калчево“;  
КРУ №31 „Люпилня“;  
КРУ №35 „Огоста“;  
КРУ №41 „Ангел Войвода“;  
КРУ №43 „Стефан Стамболов“.

**Изводи 10 kV - 11 бр.**

КРУ №2 „Пирин“;  
КРУ №4 „Чая“;  
КРУ №6 „Зора“;  
КРУ №14 „Климент Охридски“;  
КРУ №16 „Елин Пелин“;  
КРУ №18 „Ангел Кънчев“;  
КРУ №24 „Лагера“;  
КРУ №26 „Дом стари хора“;  
КРУ №28 „ДАП“;  
КРУ №30 „Васил Петлешков“;  
КРУ №36 „Енерго“.

**3.2.** Проектиране на прекъсвач върху съществуваща или нова количка, релейни защиты и ремонт вторична комутация в отсек ниско напрежение на следните присъединения:

**Секционен прекъсвач 20 kV - 1 бр.**

КРУ №21 „Секционирание МП“ I - II секция 20 kV.

**Секционен прекъсвач 10 kV - 1 бр.**

КРУ №20 „Секционирание МП“ III - IV секция 10 kV.

**3.3.** Проектиране на прекъсвач върху съществуваща или нова количка, по 3 броя вентилни отводи в изведен отсек, релейни защиты и ремонт вторична комутация в отсек ниско напрежение на следните присъединения:

**Трансформаторен вход 20 kV - 2 бр.**

КРУ №25 „Трафо Г“ 20 kV;  
КРУ №9 „Трафо II“ 20 kV.

**Трансформаторен вход 10 kV - 2 бр.**

КРУ №8 „Трафо Г“ 10 kV;  
КРУ №32 „Трафо II“ 10 kV.

**3.4.** Проектиране на прекъсвач върху съществуваща или нова количка, по 3 броя напреженови и токови измервателни трансформатори, стационарен земен нож в изведен отсек, релейни защиты и ремонт вторична комутация в отсек ниско напрежение на следните присъединения:

**Трансформатор Собствени нужди 20 kV - 2 бр.**

КРУ №1 „Трафо СН 1“;

КРУ №33 „Трафо СН 2“.

**3.5. Проектиране и ремонт вторична комутация в отсек ниско напрежение на следните присъединения:**

**Секционен разединител 20 kV - 1 бр.**

КРУ №23 „Секционирание РМ“ I - II секция 20 kV.

**Секционен разединител 10 kV - 1 бр.**

КРУ №22 „Секционирание РМ“ III - IV секция 10 kV.

**Трансформатор кабелен вход 10 kV - 2 бр.**

КРУ №10 „Трафо I кабелен вход“ 10 kV;

КРУ №34 „Трафо II кабелен вход“ 10 kV.

**Заземителна КРУ 10 kV - 2 бр.**

КРУ №12 „Заземител III секция“;

КРУ №38 „Заземител IV секция“.

**Резервна КРУ за изводи 20 kV - 5 бр.**

КРУ №13, 19, 29, 37, 39 „Резервна“.

**Резервна КРУ за изводи 10 kV - 5 бр.**

КРУ №40, 42, 44, 46, 48 „Резервна“.

**Работния проект по части да включват следните раздели:**

- I.** Раздел - Ретрофит на 4 бр. КРУ Трансформаторен вход 20 kV и 10 kV в п/ст Кабиле  
Ретрофит на 2 бр. КРУ Трансформатор кабелен вход 10 kV в п/ст Кабиле
1. Част: „Електро – първична комутация“ - за КРУ №25 и КРУ №8 „Трафо I“, КРУ №9 и КРУ №32 „Трафо II“;
  2. Част: „Електро – първична комутация“ - КРУ №10 „Трафо I кабелен вход“, КРУ №34 „Трафо II кабелен вход“;
  3. Част: „Електро – вторична комутация“ - за КРУ №25 и КРУ №8 „Трафо I“, КРУ №9 и КРУ №32 „Трафо II“;
  4. Част: „Електро – вторична комутация“ - КРУ №10 „Трафо I кабелен вход“, КРУ №34 „Трафо II кабелен вход“.
- II.** Раздел - Ретрофит на 2 бр. КРУ Секционен прекъсвач 20 kV и 10 kV в п/ст Кабиле
1. Част: „Електро – първична комутация“ - за КРУ №21 и КРУ №20 „Секционирание МП“;
  2. Част: „Електро – вторична комутация“ - за КРУ №21 и КРУ №20 „Секционирание МП“, КРУ №23 и КРУ №22 „Секционирание РМ“.
- III.** Раздел - Ретрофит на 22 бр. КРУ за Изводи 20 kV и 10 kV в п/ст Кабиле  
Ретрофит на 10 бр. КРУ „Резервна“ 20 kV и 10 kV в п/ст Кабиле
1. Част: „Електро – първична комутация“ - за **Изводи 20 kV** КРУ №3, КРУ №5, КРУ №7, КРУ №11, КРУ №15, КРУ №17, КРУ №27, КРУ №31, КРУ №35, КРУ №41, КРУ №43;  
за **Изводи 10 kV** КРУ №2, КРУ №4, КРУ №6, КРУ №14, КРУ №16, КРУ №18, КРУ №24, КРУ №26, КРУ №28, КРУ №30, КРУ №36;
  2. Част: „Електро – вторична комутация“ - за **Изводи 20 kV** КРУ №3, КРУ №5, КРУ №7, КРУ №11, КРУ №15, КРУ №17, КРУ №27, КРУ №31, КРУ №35, КРУ №41, КРУ №43;

за Изводи 10 kV КРУ №2, КРУ №4, КРУ №6, КРУ №14, КРУ №16, КРУ №18, КРУ №24, КРУ №26, КРУ №28, КРУ №30, КРУ №36;

3. Част: „Електро – вторична комутация“ - за Резервна КРУ №13, №19, №29, №37, №39;

за Резервна КРУ №40, №42, №44, №46, №48.

**IV.** Раздел - Ретрофит на 2 бр. КРУ Трансформатор Собствени нужди 20 kV в п/ст Кабиле

1. Част: „Електро – първична комутация“ - за КРУ №1 „Трафо СН 1”, КРУ №33 „Трафо СН 2”;

2. Част: „Електро – вторична комутация“ - за КРУ №1 „Трафо СН 1”, КРУ №33 „Трафо СН 2”.

**След изготвяне на работният проект по съответните части, същия подлежи на съгласуване с Възложителя, преди започване на монтажните работи.**

#### **Демонтажни работи.**

Демонтажа на оборудването да се включи в количествената сметка. Демонтираното оборудване трябва да бъде описано и предадено на Възложителя.

#### **Строително-монтажни работи (СМР), наладка, изпитания и въвеждане в експлоатация.**

СМР и въвеждане в експлоатация, след провеждане на 72-часова проба на присъединения 20 kV или 10 kV ще се осъществи последователно към съответната секция.

#### **Конфигурирането и настройката на релейните защиты се извършва от Възложителя.**

Доставката на апаратите и материалите ще се извърши след съгласуване на техническите спецификации, съобразно одобрения проект.

### **4. Технически изисквания за изпълнение на ретрофит на КРУ Ср.Н**

#### **4.1. Общи изисквания**

Включените в обема на доставката кабели, проводници, автоматични предпазители, клеми ВК, помощни релета, пакетни ключове, бутони и крайни изключватели трябва да имат технически характеристики, посочени в минималните технически изисквания.

Всички външни метални конструкции (за всички работни и резервни КРУ), да се боядисат след подготовка (отстраняване на корозиращия слой, почистване и обезмасляване) на металната конструкция.

В КРУ №23 „Секционирание РМ” да се предвиди ремонт вторичната комутация на секционния разединител, проектиране и монтаж на автоматика за честотно разтоварване и вторична комутация в отсек ниско напрежение към същата КРУ съгласувано с Възложителя. Устройствата за АЧР (тип REU 615 АBB) се предоставят от Възложителя.

За резервните 10 бр. КРУ (КРУ №13, КРУ №19, КРУ №29, КРУ №37, КРУ №39, КРУ №40, КРУ №42, КРУ №44, КРУ №46 и КРУ №48) се предвижда само частичен ремонт вторична комутация в отсек ниско напрежение и боядисване.

#### **4.2. Първична комутация**

##### **4.2.1. Монтаж на прекъсвачи**

При проектирането и монтажа на прекъсвачите върху съществуващите или новите колички трябва да се спазят минималните светли разстояния съгласно Наредба № 3 за „Устройство на електрическите уредби и електропроводните линии”. При невъзможност за постигане на необходимите светли разстояния се допуска монтаж на изолационни прегради и/или изолиране на тоководещите части с изолационен материал. При изолиране на тоководещите части с изолационен материал, Изпълнителя е длъжен да предостави на Възложителя

сертификат за съответствие със стандартите (по които е произведен и изпитан материала) от агенция по акредитация или декларация от производител.

Количките с прекъсвачите трябва да отговарят на следните условия:

Взаимозаменяемост по видове присъединения;

Да се движат свободно при извеждане/въвеждане и да притежават необходимата статична и механична устойчивост;

Да притежават динамична устойчивост при всички режими, които могат да възникнат.

При изготвяне на проекта за монтаж на прекъсвачите върху съществуващите или новите колички да се адаптират съществуващите механизми за:

Фиксиране в работно или контролно положение;

Въвеждане в работно и извеждане в контролно положение;

Блокиране изваждането на количката при включен прекъсвач в работно положение;

Блокиране въвеждането на количката от контролно към работно положение при включен прекъсвач;

Блокиране електрическото включване на прекъсвача в междинно положение на количката;

Блокиране въвеждането на количката в работно положение при включен заземителен нож;

Блокиране включване на заземителния нож, ако количката се намира в работно положение.

При проектирането и монтажа на прекъсвачите върху съществуващите или новите колички трябва да се предвиди:

Ремонтнопригодност - лесен достъп до всички елементи, които ще се обслужват по време на експлоатацията, без извършване на демонтажни работи;

Подмяна на съществуващото щепселно съединение за управление и сигнализация с ново, като подвижната му част се монтира на КРУ;

Проводниците между прекъсвача и щепселното съединение да бъдат положени в термоустойчива негорима гофрирана тръба.

В комутационния отсек на прекъсвача се подменят с нови:

Всички електрически пъти (крайни) изключватели с брой контакти и номинални данни удовлетворяващи техническите изисквания посочени в точка **4.3 „Вторична комутация”**;

Контактните челюсти се заменят с нови, от един вид за всички присъединения съобразени с номиналния ток на доставените прекъсвачи. Изпълнението на ошиновката да се съобрази с номиналните данни на прекъсвача, контактните челюсти и с тока на късо съединение на шинна система 20 kV или 10 kV. **Да се предвиди възможност за регулиране на връзката шина(пета) - контактни челюсти, хоризонтално и вертикално.**

Когато при преработката/изработката на количката се намалят габаритните ѝ размери е необходимо да се монтира/т врата/и на комутационния отсек (ако липсва такава).

След преработката на съществуващата количка или изработка на нова, всички метални конструкции в извод/комутационния отсек на прекъсвача да се грундират и боядисат след подготовка (отстраняване на корозиращия слой, почистване и обезмасляване) на металната конструкция.

**След преработка на съществуваща количка или изработка на нова количка - 1 бр., Изпълнителят да информира Възложителя и покани негови специалисти за осъществяване на контрол при преработката/изработката. При констатиране от Възложителя на пропуски от страна на Изпълнителя, последният е длъжен да извърши съответните корекции. Изпълнението на поръчката ще се осъществи само след задължително одобрение от Възложителя на представената количка с подписване на двустранен протокол за одобрение на преработената/изработената количка.**

#### **4.2.1.1. Изводни присъединения 20 kV - 11 бр.**

Монтаж на нови вакуумни прекъсвачи CHINT тип NV1-24/630/16kA на следните присъединения:

КРУ №3 „Рила“;  
КРУ №5 „Могила“;  
КРУ №7 „Тимок“;  
КРУ №11 „Хидравлика“;  
КРУ №15 „Иречеково“;  
КРУ №17 „Червен баир“;  
КРУ №27 „Калчево“;  
КРУ №31 „Люпилня“;  
КРУ №35 „Огоста“;  
КРУ №41 „Ангел Войвода“;  
КРУ №43 „Стефан Стамболов“.

#### **4.2.1.2. Изводни присъединения 10 kV - 11 бр.**

Монтаж на нови вакуумни прекъсвачи CHINT тип VCT7-12/630/31,5kA на следните присъединения:

КРУ №2 „Пирин“;  
КРУ №4 „Чая“;  
КРУ №6 „Зора“;  
КРУ №14 „Климент Охридски“;  
КРУ №16 „Елин Пелин“;  
КРУ №18 „Ангел Кънчев“;  
КРУ №24 „Лагера“;  
КРУ №26 „Дом стари хора“;  
КРУ №28 „ДАП“;  
КРУ №30 „Васил Петлешков“;  
КРУ №36 „Енерго“.

#### **4.2.1.3. Секционен прекъсвач 20 kV - 1 бр.**

Монтаж на нов вакуумен прекъсвач CHINT тип NV1-24/1250/16kA на следните присъединения:

КРУ №21 „Секционирание МП“ I - II секция 20 kV.

#### **4.2.1.4. Секционен прекъсвач 10 kV - 1 бр.**

Монтаж на нов вакуумен прекъсвач CHINT тип VCT7-12/1600/31,5kA на следните присъединения:

КРУ №20 „Секционирание МП“ III - IV секция 10 kV.

#### **4.2.1.5. Трансформаторен вход 20 kV - 2 бр.**

Монтаж на нов вакуумен прекъсвач CHINT тип NV1-24/1250/16kA на следните присъединения:

КРУ №25 „Трафо I“ 20 kV;  
КРУ №9 „Трафо II“ 20 kV.

#### **4.2.1.6. Трансформаторен вход 10 kV - 2 бр.**

Монтаж на нов вакуумен прекъсвач CHINT тип VCT7-12/1600/31,5kA на следните присъединения:

КРУ №8 „Трафо I“ 10 kV;  
КРУ №32 „Трафо II“ 10 kV.

#### **4.2.1.7. Трансформатор Собствени нужди 20 kV - 2 бр.**

Монтаж на нов вакуумен прекъсвач CHINT тип NV1-24/630/16kA на следните присъединения:

КРУ №1 „Трафо СН 1”;

КРУ №33 „Трафо СН 2”.

#### **4.2.2. Монтаж на токови измервателни трансформатори**

При монтажа на токовите трансформатори се спазват минималните светли разстояния съгласно Наредба № 3 за „Устройство на електрическите уредби и електропроводните линии”. При невъзможност за постигане на необходимите светли разстояния се допуска монтаж на изолационни прегради и/или изолиране на тоководещите части с изолационен материал. При изолиране на тоководещите части с изолационен материал, Изпълнителя е длъжен да предостави на Възложителя сертификат за съответствие със стандартите (по които е произведен и изпитан материала) от агенция по акредитация или декларация от производител. Монтажа да се извърши така, че да осигурява достъп за обслужване и измерване на ТТ в процеса на експлоатация, без да е необходимо извършването на демонтажни работи в кабелния (изводния) отсек. В случай че не могат да се спазят посочените изисквания се допуска разширение на Изведен/Комутационен отсек с промяна на габаритните му размери (но не за сметка на друг от отсеците на КРУ), което подробно се обосновава в проекта. При изпълнение на разширението, металната конструкция трябва да бъде с параметри не по-ниски от тези на съществуващата за Изведен/Комутационен отсек и да осигурява механична устойчивост в режим на нормална експлоатация и аварийни режими.

#### **4.2.2.1. Трансформатор Собствени нужди 20 kV - 6 бр.**

Монтаж на нови сухи токови измервателни трансформатори гама 50/5/5/5 25kA на следните присъединения:

КРУ №1 „Трафо СН 1”;

КРУ №33 „Трафо СН 2”.

#### **4.2.3. Монтаж на напреженови измервателни трансформатори**

При монтажа на напреженовите трансформатори се спазват минималните светли разстояния съгласно Наредба № 3 за „Устройство на електрическите уредби и електропроводните линии”. При невъзможност за постигане на необходимите светли разстояния се допуска монтаж на изолационни прегради и/или изолиране на тоководещите части с изолационен материал. При изолиране на тоководещите части с изолационен материал, Изпълнителя е длъжен да предостави на Възложителя сертификат за съответствие със стандартите (по които е произведен и изпитан материала) от агенция по акредитация или декларация от производител.

Присъединяването на НТ в първичната електрическа схема на КРУ да бъде в зоната защитавана от релейната защита на извода, а за трансформаторен вход в зоната защитавана от диференциалната защита на силовия трансформатор. Монтажа да се извърши така, че да осигурява достъп за обслужване и измерване на НТ в процеса на експлоатация, без да е необходимо извършването на демонтажни работи в кабелния отсек. В случай че не могат да се спазят посочените изисквания се допуска разширение на Изведен/Комутационен отсек с промяна на габаритните му размери (но не за сметка на друг от отсеците на КРУ), което подробно се обосновава в проекта. При изпълнение на разширението, металната конструкция трябва да бъде с параметри не по-ниски от тези на съществуващата за

Изведен/Комутационен отсек и да осигурява механична устойчивост в режим на нормална експлоатация и аварийни режими.

#### **4.2.3.1. Изводни присъединения 20 kV - 33 бр.**

Монтаж на нови сухи напреженови трансформатори ФМТ тип JNTm2-24 в следните присъединения:

- КРУ №3 „Рила“;
- КРУ №5 „Могила“;
- КРУ №7 „Тимок“;
- КРУ №11 „Хидравлика“;
- КРУ №15 „Иречеково“;
- КРУ №17 „Червен баир“;
- КРУ №27 „Калчево“;
- КРУ №31 „Люпилня“;
- КРУ №35 „Огоста“;
- КРУ №41 „Ангел Войвода“;
- КРУ №43 „Стефан Стамболов“.

#### **4.2.3.2. Изводни присъединения 10 kV - 33 бр.**

Монтаж на нови сухи напреженови трансформатори ФМТ тип JNT-10 в следните присъединения:

- КРУ №2 „Пирин“;
- КРУ №4 „Чая“;
- КРУ №6 „Зора“;
- КРУ №14 „Климент Охридски“;
- КРУ №16 „Елин Пелин“;
- КРУ №18 „Ангел Кънчев“;
- КРУ №24 „Лагера“;
- КРУ №26 „Дом стари хора“;
- КРУ №28 „ДАП“;
- КРУ №30 „Васил Петлешков“;
- КРУ №36 „Енерго“.

#### **4.2.3.3. Трансформатор Собствени нужди 20 kV - 6 бр.**

Монтаж на нови сухи напреженови трансформатори ФМТ тип JNTm2-24 в следните присъединения:

- КРУ №1 „Трафо СН 1“;
- КРУ №33 „Трафо СН 2“.

#### **4.2.4. Монтаж на вентилни отводи**

##### **4.2.4.1. Присъединения 20 kV - 45 бр.**

Монтаж на нови вентилни отводи АВВ тип POLIM-K21-50 на следните присъединения:

- КРУ №3 „Рила“;
- КРУ №5 „Могила“;
- КРУ №7 „Тимок“;
- КРУ №9 „Трафо II“;
- КРУ №11 „Хидравлика“;
- КРУ №15 „Иречеково“;
- КРУ №17 „Червен баир“;
- КРУ №25 „Трафо I“;
- КРУ №27 „Калчево“;
- КРУ №31 „Люпилня“;
- КРУ №35 „Огоста“;



КРУ №41 „Ангел Войвода”;  
КРУ №43 „Стефан Стамболов ”  
КРУ №1 „Трафо СН 1”;  
КРУ №33 „Трафо СН 2”.

При монтажа да се спази изискването за двустранно свързване на вентилните отводи към съществуващия заземителен контур.

#### **4.2.4.2. Присъединения 10 kV - 39 бр.**

Монтаж на нови вентилни отводи тип АВВ тип POLIM-K10-20 на следните присъединения:

КРУ №2 „Пирин”;  
КРУ №4 „Чая”;  
КРУ №6 „Зора”;  
КРУ №8 „Трафо I”;  
КРУ №14 „Климент Охридски”;  
КРУ №16 „Елин Пелин”;  
КРУ №18 „Ангел Кънчев”;  
КРУ №24 „Лагера”;  
КРУ №26 „Дом стари хора”;  
КРУ №28 „ДАП”;  
КРУ №30 „Васил Петлешков”;  
КРУ №32 „Трафо II”;  
КРУ №36 „Енерго”.

При монтажа да се спази изискването за двустранно свързване на вентилните отводи към съществуващия заземителен контур.

#### **4.2.5. Ошиновка в КРУ Ср.Н.**

##### **4.2.5.1. Изводни присъединения 20 kV**

Изпълнението на ошиновката да се съобрази с номиналните данни на съоръженията и с тока на късо съединение.

В Изводен/Комутационен отсек на КРУ да се достави и монтира нова ошиновка между съоръженията и тоководещи части пофазно на всеки от следните изводи, както следва:

КРУ №1 „Трафо СН 1”;  
КРУ №3 „Рила”;  
КРУ №5 „Могила”;  
КРУ №7 „Тимок”;  
КРУ №11 „Хидравлика”;  
КРУ №15 „Иречеково”;  
КРУ №17 „Червен баир”;  
КРУ №27 „Калчево”;  
КРУ №31 „Люпилня”;  
КРУ №33 „Трафо СН 2”;  
КРУ №35 „Огоста”;  
КРУ №41 „Ангел Войвода”;  
КРУ №43 „Стефан Стамболов ”.

При проектирането да се предвиди монтажа на стационарен земен нож, доставен от Възложителя в отсек „Изводен/Комутационен” на присъединения Трафо СН 1 и Трафо СН 2, като трябва да се спазят минималните светли разстояния съгласно НАРЕДБА № 3 за „Устройство на електрическите уредби и електропроводните линии”.

#### **4.2.5.2. Изводни присъединения 10 kV**

Изпълнението на ошиновката да се съобрази с номиналните данни на съоръженията и с тока на късо съединение.

В изведен/комутационен отсек на КРУ да се достави и монтира нова ошиновка между съоръженията и тоководещи части пофазно на всеки от следните изводи, както следва:

КРУ №2 „Пирин“;  
КРУ №4 „Чая“;  
КРУ №6 „Зора“;  
КРУ №14 „Климент Охридски“;  
КРУ №16 „Елин Пелин“;  
КРУ №18 „Ангел Кънчев“;  
КРУ №24 „Лагера“;  
КРУ №26 „Дом стари хора“;  
КРУ №28 „ДАП“;  
КРУ №30 „Васил Петлешков“;  
КРУ №36 „Енерго“.

При проектирането и монтажа на ошиновката на измервателните трансформатори в отсек „Изведен/Комутационен“ трябва да се спазят минималните светли разстояния съгласно НАРЕДБА № 3 за „Устройство на електрическите уредби и електропроводните линии“. При невъзможност за постигане на необходимите светли разстояния се допуска монтаж на изолационни прегради и/или изолиране на тоководещите части с изолационен материал.

При изолиране на тоководещите части с изолационен материал Изпълнителя е длъжен да предостави на Възложителя декларация от производител за съответствие със стандартите по които е произведен и изпитан материала, от агенция по акредитация или декларация от производител.

#### **4.2.6. Монтаж на стационарен земен нож в Трансформатор Собствени нужди 20 kV**

Монтаж на стационарен земен нож, доставен от Възложителя на следните присъединения:

КРУ №1 „Трафо СН 1“;  
КРУ №33 „Трафо СН 2“.

#### **4.2.7. Заземяване на нетоководещи части на апаратура първична комутация**

Осигурява се надеждно заземяване на всички метални нетоководещи части на съоръжения първична комутация в отсек изведен/комутационен с многожилен жълтозелен проводник със сечение съобразно тока на късо съединение.

### **4.3. Вторична комутация.**

#### **4.3.1. Общи изисквания.**

##### **4.3.1.1. Ремонтът по част вторична комутация включва:**

Проектиране и монтаж на **нови** цифрови устройства за релейна защита, автоматика от типа Siprotec 7SJ6625, заден (вграден) монтаж, с 22 входа и 10 изхода на следните 22 бр.

КРУ изводни присъединения:

- КРУ №3 „Рила“;
- КРУ №5 „Могила“;
- КРУ №7 „Тимок“;
- КРУ №11 „Хидравлика“;
- КРУ №15 „Иречеково“;
- КРУ №17 „Червен баир“;
- КРУ №27 „Калчево“;

- КРУ №31 „Люпилня“;
- КРУ №35 „Огоста“;
- КРУ №41 „Ангел Войвода“;
- КРУ №43 „Стефан Стамболов“;
- КРУ №2 „Пирин“;
- КРУ №4 „Чая“;
- КРУ №6 „Зора“;
- КРУ №14 „Климент Охридски“;
- КРУ №16 „Елин Пелин“;
- КРУ №18 „Ангел Кънчев“;
- КРУ №24 „Лагера“;
- КРУ №26 „Дом стари хора“;
- КРУ №28 „ДАП“;
- КРУ №30 „Васил Петлешков“;
- КРУ №36 „Енерго“.

Проектиране и монтаж на **нови** цифрови устройства за релейна защита, автоматика от типа Siprotec 7SJ6621, заден (вграден) монтаж, с 22 входа и 10 изхода на 2 бр. КРУ секционен прекъсвач:

- КРУ №21 „Секционирание МП” I - II секция 20 kV;
- КРУ №20 „Секционирание МП” III - IV секция 10 kV.

Проектиране и монтаж на **нови** цифрови устройства за релейна защита, автоматика от типа Siprotec 7SJ6625, заден (вграден) монтаж, с 22 входа и 10 изхода на 4 бр. КРУ трансформаторните входове:

- КРУ №25 „Трафо Г” 20 kV;
- КРУ №9 „Трафо II” 20 kV;
- КРУ №8 „Трафо Г” 10 kV;
- КРУ №32 „Трафо II” 10 kV.

Проектиране и монтаж на **нови** цифрови устройства за релейна защита, автоматика от типа Siprotec 7SJ6625, заден (вграден) монтаж, с 22 входа и 10 изхода на 2 бр. КРУ трансформатор Собствени нужди:

- КРУ №1 „Трафо СН 1” 20 kV;
- КРУ №33 „Трафо СН 2” 20 kV.

Проектиране и монтаж на автоматика за АЧР;

Проектиране на схеми за управление, блокировки, сигнализация, токови и напреженови вериги, съгласно принципни схеми от **ПРИЛОЖЕНИЕ №2** за всеки тип КРУ;

Проектиране и монтаж на вторична комутация в изводен/комутационен отсек;

Демонтаж на съществуващите електромеханични релейни защиты, релета, накладки, предпазители, клеми, проводници в отсек ниско напрежение, демонтаж на вторична комутация в изводен/комутационен отсек;

Доставка и монтаж на помощни релета, пакетни ключове, автоматични предпазители, клеми и др. в отсек ниско напрежение;

Подмяна (доставка и монтаж) на вратата на отсека ниско напрежение с нова и монтаж на нова монтажна плоча, на която се монтира новата апаратура в отсека;

Проектиране и изграждане на ускорение на релейните защиты (УРЗ);

Доставка и полагане на контролни кабели за организиране веригите на блокировки, сигнализация и автоматика за АЧР;

Проектиране и ремонт на взривна(дъгова) защита на КРУ Ср.Н.

#### 4.3.1.2. Организация на оперативни вериги

При разработката на проекта да се спазват следните принципи за разпределение на оперативните вериги във всяка КРУ:

Управление – ръчно/автоматично включване и изключване на прекъсвача, захранване на мотора за зареждане на пружината на прекъсвача. Управлението на прекъсвача да се предвиди изборно от местно и телемеханично управление, като това се извършва еднополюсно (по плюс) чрез помощни релета;

Сигнализация – за захранване на указателите за положението на съоръженията.

Мнемосхемата трябва да отговаря на изискванията на БДС 1212:1970 или еквивалент;

Релейна защита – за захранване на релейната защита и цифровите входове и изходи.

Оперативните вериги общи за цялата КРУ Ср.Н по правило се формират от отделни предпазители по отношение функционалността им: за управление и сигнализация, блокировки, захранване на цифрови устройства, УРЗ, взривна защита, АЧР и др.

Освен това при разработването на проекта да се вземат предвид следните основни изисквания:

Управлението на прекъсвачите да се извършва от бутони на прекъсвача и от бутони на лицевия панел на съответната КРУ;

Върху лицевите панели да се изпълни мнемосхема с оцветяване и надписване съгласно БДС 1212:1970 или еквивалент;

За присъединения 20 kV и 10 kV - трафовход, извод и секционен прекъсвач на вратата на отсек ниско напрежение на съответната КРУ да бъдат монтирани:

- цифрова релейна защита (доставка от Възложителя);
- дигитален трифазен мултимер само за трафовходите 20 и 10 kV;
- бутони за управление на прекъсвача;
- бутони за зачитване на светодиодната индикация на цифровата релейна защита;
- светлинна индикация за положението на количката, земния нож и прекъсвача;
- пакетни ключове за избор на режими на защитата и управление на прекъсвача;
- аварийна светлинна сигнализация на КРУ.
- светлинна индикация за наличие на напрежение пофазно на трите фази;

На вратата на отсек ниско напрежение на КРУ 20 kV – Секционирание РМ да бъдат монтирани:

- цифрово устройство REU 615 ABB;
- светлинна индикация за положението на количката (разединителя).
- пакетни ключове за избор на режими на устройство REU 615;
- аварийна светлинна сигнализация на КРУ и устройство REU 615.

На лицевия панел КРУ 10 kV – Секционирание РМ да бъдат монтирани:

- цифрово устройство REU 615 ABB;
- светлинна индикация за положението на количката (разединителя).
- режимни ключове за избор на режими на устройство REU 615;
- аварийна светлинна сигнализация на КРУ и устройство REU 615.

За присъединения 20 kV трансформатор СН на вратата на отсек ниско напрежение на съответната КРУ да бъдат монтирани:

- цифрова релейна защита (доставка от Възложителя);
- бутони за управление на прекъсвача;
- бутони за зачитване на светодиодната индикация на цифровата релейна защита;
- светлинна индикация за положението на количката, земния нож и прекъсвача;
- пакетен ключ за избор на режима на управление на прекъсвача;
- аварийна светлинна сигнализация на КРУ.

На табло „Централна сигнализация” в командна зала да бъдат изведени обобщени сигнали от КРУ 20 kV и КРУ 10 kV;

Да има изградени електрически и механични блокировки за управление на съоръженията, съобразени с първичната схема на уредбата за всяко присъединение.

### **Изграждането на телемеханична система за управление и комуникационна мрежа не е предмет на настоящите изисквания.**

В проекта да се представи организация на постоянния ток, като се предвидят необходимия брой клонове от табло собствени нужди постоянен ток (ТСН DC) до първите КРУ на всяка от четирите секции. За тази цел да се формират по две отделни радиални захранвания за всяка секция – едното за вериги управление и електрозадвижване и второто за релейни защиты. За всеки от тези клонове се осигуряват отделни затворени захранващи кръгове за всяка отделна секция на КРУ. Да се осигури резервиране между тези клоновете на две съседни секции.

Да се предвиди захранване на вериги за ускорение на релейни защиты (УРЗ), оформено като единствен клон на Табло собствени нужди постоянен ток, като се осигури затворен кръг на захранване и за този клон. Оперативното напрежение на УРЗ е общо за цялата уредба и се формира с отделен автоматичен предпазител, с контрол за наличие на напрежение от цифровите защиты на секционният прекъсвач и трансформаторните входи.

Новомонтираните двуполусните автоматични предпазители за постоянен ток, трябва да бъдат избрани в изчислителната записка по условията за селективност и комутационната способност, включително и при двойно земно съединение. Контролът на предпазителите за всяко КРУ да се осъществява чрез сигнални устройства и по бинарен вход на цифровата защита.

Електрическите блокировки да бъдат с независимо захранване като единствен отделен кръг, общ за уредба 20 kV, реализиран на табло собствени нужди постоянен ток или на табло централна сигнализация според съществуващото положение.

Захранването на веригите сигнализация е на табло централна сигнализация. За всички повреди и режими да се проектира предупредителна и аварийна (светлинна и звукова) сигнализация.

Положението на прекъсвачи, разединители и заземители да се сигнализират в цифровата релейна защита с по два контакта – един НО и един НЗ.

Сигнализацията от всяко КРУ използвайки обиколни шинки или чрез системата за телеуправление да активира входи на сигнални касети на централна сигнализация, отнасящи се за КРУ 20 kV с възможност за самостоятелно квитиране. Схемата на сигнализацията за всяко едно КРУ да използва основните принципи на съществуващата към момента.

#### **4.3.2. Отсек ниско напрежение (релеен отсек)**

Проектът вторична комутация да се изработи съгласно **ПРИЛОЖЕНИЕ № 2** „Принципни схеми за токови и нарежени вериги, управление, релейна защита и сигнализация”.

В отсека ниско напрежение се разполагат клемореди, помощни релета, автоматични предпазители и др.

В релейния отсек се разпологат кабелни канали за полагане на проводниците и електроапаратура на няколко реда един след друг.

Новата апаратура (клемореди, предпазители, релета и др.) да се монтира върху нова монтажна плоча с размери не по-малки от съществуващата, която да се заземи с многожилен жълтозелен проводник ПВА-2 и сечение съобразно тока на късо съединение. Всички клеми, автоматични предпазители и помощни релета да се монтират на монтажна (DIN) шина с размери 35x7,5 mm, за осигуряване на лесен демонтаж и монтаж, като се предвиди място с възможност за монтаж на допълнителни апарати.

В релейният отсек върху новата монтажна плоча да се разположат кабелни канали или еквивалентни монтажни елементи, в които да се положат проводниците. Между кабелните канали се разполагат предпазители, релета и друга апаратура.

В долния край на монтажната плоча да се разположат клемите за вътрешната (за КРУ) вторична комутация.

Клеморедите за обиколни вериги да се монтират странично в отсека НН върху допълнителна монтажна плоча. Да се предвиди монтаж на осветително тяло с ключ и монофазен контакт АС 230 V във всяка КРУ на удобно за експлоатация място съгласувано с Възложителя.

Да се предвидят вериги отопление, обособени(разделени) за двете уредби управлявани от терморегулатор, които посредством контактори да включват отоплителни средства в изводния/комутационния отсек минимум два по 100 W и в релейния отсек минимум 100 W на всяка КРУ. Веригите за отопление да са отделни от останалите вериги АС 230/400 V.

**Техническите спецификации и минималните изисквания, на които трябва да отговарят доставяните предпазители, пакетни ключове, релета и клеми са дадени в ПРИЛОЖЕНИЕ № 1**

**При проектирането да се представят доказателства (протоколи или сертификат от типови изпитания, каталози, проспекти или технически данни на изделието от производителя) за съответствието на предлаганата апаратура и материали с техническите спецификации на Възложителя.**

### **4.3.3. Клеморед**

Клеморедът да се раздели видимо на две отделни части: Клеморед за обиколни вериги и клеморед(и) за вътрешни вериги.

#### **4.3.3.1. Към клеморедата за обиколни вериги се свързват обиколните вериги за:**

Захранване по постоянен ток 220 V DC за управление и сигнализация;

Захранване по постоянен ток 220 V DC за цифрови релейни защиты, автоматики и цифрови устройства за АЧР;

Оперативното напрежение за защитата (УРЗ, максималнонапреженова, взривна защита, АЧР), изключваща присъединение, секция или трансформаторен вход да е общо за цялата уредба;

Вериги за блокиране на УРЗ;

Вериги за изключване на присъединения с генериращи източници от резервна земна защита на АС;

Вериги за изключване на присъединения с генериращи източници от максималнонапреженова защита (автоматика) по 3U0;

Вериги за взривна защита;

Вериги блокировки;

Вериги на АЧР – оперативни, сигнализация и напрежение АС 100V;

Вериги променливо напрежение 230 V АС за отопление, осветление, контакти и др;

Вериги сигнализация, като следва да се предвидят най-малко следните сигнали:

1. заработила релейна защита;
2. изключване от релейна защита;
3. изключване от УРЗ за всяка секция отделен сигнал;
4. прекъснатата шинка за УРЗ;
5. изключил предпазител;
6. повредена релейна защита;
7. пускане на аварийна сигнализация (звукова и светлинна) при изключване на прекъсвач от релейна защита.

○ изключване от АЧР за всяка група отделен сигнал;

○ повреда на сигнално реле в КРУ.

Клемите трябва да бъдат разединяеми само за потенциала към съответното поле, за проводник със сечение най-малко 4 mm<sup>2</sup>, оборудвани с всички необходими за експлоатация аксесоари (мостове, надписи, разделителни пластини, крайни капачки и др.)

В клеморедата за обиколни вериги трябва да има най-малко 20% допълнително свободни клеми.

#### **4.3.3.2. Клеморед(и) за вътрешни вериги**

Към клеморедата за вътрешните вериги се свързват веригите на:

- Токовете трансформатори – защита;
- Напреженовите трансформатори – защита;
- Управлението на прекъсвача;
- Релейните защиты;
- Сигнализацията;
- Телеуправление и телесигнализацията;
- Блокировки и др.

Клеморедът за вътрешните вериги да бъде разделен и маркиран в следната последователност: токови и напреженови вериги, вериги за управление, блокировки, релейна защита, сигнализация, телеуправление, телесигнализацията, отопление, осветление и контакти.

За всяко присъединение (КРУ) да се опроводят до клеморед и маркират с кабелни маркери резервните контакти за сигнализиране положението на съоръженията, резервни контакти от прекъсвача и релейната защита.

Във всеки клеморед трябва да има най-малко 10% допълнително свободни клеми.

Клемите да бъдат монтирани на монтажна (DIN) шина с размери 35x7,5 mm и да бъдат подходящо разположени, за да бъде осигурен лесен достъп за монтиране на кабелите, проводниците и означителните пръстени (бананки) към тях при работа и проверки на веригите вторична комутация.

За токовете и напреженовите вериги да се предвидят специални клеми, позволяващи видимо разкъсване без изваждане на проводниците, с възможност за включване на тестова апаратура със стандартни кабелни крайници (щифт 4 mm) и аксесоари за удобно и безопасно шунтиране на токовете вериги. Всички останали клеми да са неразкъсваеми.

За токовете и напреженовите вериги да се предвидят специални заземителни клеми за монтаж на (DIN) шина.

Клемите и клеморедите да са надписани, номерирани и снабдени с всички аксесоари необходими за работа по вторичната комутация.

#### **4.3.3.3. Клеморед(и) за търговско и/или техническо/контролно измерване на електрическата енергия**

Да се предвидят отделни клемореди за търговско и техническо измерване с възможност за пломбиране. Към клеморедата се свързват веригите на:

- Токовете трансформатори – измерване;
- Напреженовите трансформатори – измерване;
- Електромер.

#### **4.3.4. Проводници и кабели**

##### **4.3.4.1. Общи изисквания**

Всички проводникови вериги да се реализират с минимално сечение 1,5 mm<sup>2</sup>, с изключения на токовете вериги, които да се изпълнят с минимално сечение 2,5 mm<sup>2</sup>, съгласно изискванията на чл. 1075 от Наредба № 3 за УЕУЕЛ. Точното определяне на сечението на обиколните вериги, токовете и напреженовите вериги и на проводниците за оперативни вериги се обосновава в изчислителната записка на проекта.

##### **4.3.4.2. Кабели**

Кабелите за вторична комутация трябва да бъдат със защитен екран (екранирани) в случаите, когато проводниците им жила включват вериги към цифрови устройства за релейна защита и автоматика, измерване, телемеханика и др., за захранване, цифрови входове, токови и напреженови вериги.

По правило се заземява екрана само от страната на приемника, например за кабел между токов трансформатор и клеморед в релейния отсек, екрана се заземява единствено на клеморедата в релейния отсек.

#### 4.3.4.3. Кабелни канали

Проводниците за вътрешната (за КРУ) вторична комутация да се положат в кабелни канали. Всички кабелни канали да се монтират на разстояние минимум 50 mm от клемите на апаратурата и клеморедите, осигуряващо възможност за достъпен и лесен начин за работа с проводниците.

#### 4.3.4.4. Проводници

Всички многожични проводници и кабели изпълнени с многожични проводникови жила се крипмват с изолирани кабелни накрайници за всяко жило с поставени и надписани бананки (маркировъчни пръстени) по монтажна схема след прозвъняване.

Препоръчителни изискванията за цвета на изолацията на отделните проводници:

потенциал/фаза	цвят	сигнали
положителен	червен	201, 701, 711, +Бл.
отрицателен	тъмносин	202, 702, 712, -Бл
фаза А – I и U	жълт	A4xx, A6xx
фаза В – I и U	зелен	B4xx, B6xx
фаза С – I и U	червен	C4xx, C6xx
нула – I и U	светлосин	04xx, 06xx
заземяване PE, PEN	жълтозелен	без пръстени и означения
Други вериги	бял или черен	

Проводниците преминаващи през плътни прегради за обиколни, токови, напреженови и др. вериги да бъдат укрепени чрез шуцери или еквивалентни монтажни елементи.

Във всички крепежни елементи, в които ще се полагат или укрепват проводници да се предвиди най-малко 20 % резерв за полагане на допълнителни проводници.

#### 4.3.4.5. Маркировка на проводникови жила

Всяко жило трябва да бъде двустранно маркирано, посредством маркировъчни пръстени (бананки). Маркировъчните пръстени (бананките) се надписват с неизбледяващ и неизтриваем маркер във формат

**XXX:NN; YYY; ZZZ:NN;**

където:

XXX – е условното монтажно означение (а не фирмения тип) на отделна апаратура (устройство, клеморед и пр.), към което отива проводника, съдържа букви и/или цифри, но никога само цифри.

YYY е сигналът, който се пренася, например 133 (сигнал за изключване), съдържа букви и/или цифри, но никога само букви.

ZZZ е условното монтажно означение (а не фирмения тип) на отделна апаратура от която тръгва проводника, съдържа букви и/или цифри, но никога само цифри.

със символът “NN” (само цифри) е означен номерът на клемата на апаратурата.

**Пример:** 1Пр:2

101

X21:25.

Надписите се поставят върху различните стени на бананките разделно, като се редуват отляво надясно по посока на надписа.



#### 4.3.4.6. Маркировка на кабелите вторична комутация

Маркери за оперативни кабели се поставят на новомонтираните и съществуващите оперативни кабели. Всеки кабел следва да бъде маркиран двустранно с маркиращи надписи (бирки).

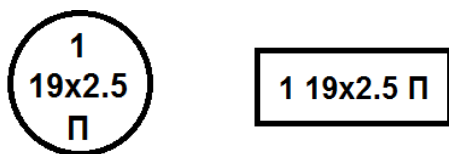
Маркерите за оперативните кабели се надписват с неизбледяващ и неизтриваем маркер във формат: AA NNxNN BB, където:

AA е номера на кабела, съдържа букви и/или цифри.

NNxNN – броят жила x сечението на проводника (само цифри).

BB е съоръжението или апаратурата, до която е положен кабела, съдържа букви и/или цифри, но никога само цифри. Допуска се теста да се представи съкратено.

**Пример:** [Кабел №] 1 19x2,5 П (Прекъсвач).



фиг. 1

Надписите се поставят един под друг за кръгли маркери и един до друг за правоъгълни.

#### 4.3.5. Заземяване вторични вериги

##### 4.3.5.1. Токови и напреженови вериги

Заземяването на вторичните токови и напреженови вериги да се изпълнява в една точка на клеморед в отсек ниско напрежение на КРУ. Ако заземяването се изпълнява към заземителни клеми, то те да са свързани със заземителната инсталация на уредбата. Заземителните клеми да са в жълтозелен цвят.

##### 4.3.5.2. Заземяване на нетоководещи части на апаратура вторична комутация

Осигурява се надеждно заземяване на цифровата релейна защита с многожичен проводник със сечение, съгласно изискванията на производителя. Заземяването да се изпълнява към заземителни клеми, свързани със заземителната инсталация на уредбата. Заземителните клеми да са в жълтозелен цвят.

#### 4.3.6. Щепселно съединение за управление и сигнализация на прекъсвача

Разположението на неподвижната част и дължината на проводниците с подвижната част да бъдат такива, че да позволява лесно разкъсване/включване при въвеждане/извеждане на количката с прекъсвача в КРУ.

Монтажа на неподвижната част от щепселното съединение трябва да е извършен на количката с прекъсвач така, че да осигурява лесен достъп за демонтаж/монтаж и обслужване. Подвижната част с проводници положени в термоустойчива негорима гофрирана тръба на щепселното съединение трябва да се монтира на КРУ.

Свързването на проводниците към подвижната и неподвижната част на щепселното съединение да се извършва чрез винтови връзки.

#### 4.3.7. Особенности при изпълнението на вторичната комутация за КРУ на трансформаторните входове.

Клеморедите за търговско и контролно мерене (токови и напреженови вериги) да имат възможност за пломбиране и да са видимо разделени от клеморедите за обиколни вериги и вътрешни връзки.

При проектирането за трансформаторния вход да се превидят подмяна на релейни защиты, прекъсвач и корекции в ел. вериги на УРЗ и взривна защита.

Да се запазят съществуващите или изградят електрически и механични блокировки в КРУ, така и тези между КРУ трафвход и разединители в ОРУ 110 kV към съответния силов трансформатор, които осигуряват:

Блокиране на ножов разединител трафо (НРТ) 110 kV на силов трансформатор при включен, заземителен нож в КРУ трафвход 20 kV или 10 kV;

Блокиране на заземителен нож в ОРУ към поле при въведена в работно положение, количка в КРУ трафвход 20 kV или 10 kV на съответния силов трансформатор;

Блокиране на включването на прекъсвач или блокиране на въвеждането на количка в работно положение в КРУ трафвход 20 kV или 10 kV при включен заземителен нож в ОРУ към поле на съответния силов трансформатор;

Блокиране на въвеждането на количка в работно положение или извеждането на количка в контролно положение при включен прекъсвач в КРУ;

Блокиране включването на прекъсвач ако пружината му не е натегната;

Блокиране на заземителен нож в КРУ трафвход 20 kV или 10 kV при включен ножов разединител трафо (НРТ) 110 kV.

Освен това веригите за управление и релейна защита отчитат необходимостта от въвеждане на следните вериги:

Вградените функции МТЗ и МТО по фазни токове и „ток на нулева последователност” на релейната защита на трафвход действат на трифазно изключване на съответния прекъсвач 20 kV или 10 kV;

Съществуващите диференциална и технологични защиты на силовия трансформатор действат на изключване на прекъсвачи 20 kV и 10 kV;

Две от стъпалата на вградената функция „МТЗ по фазни токове“ на защитата на трафвход 20 kV се използва за „ускорено изключване на късо съединение по шини 20 kV“. Схемата на изключване от стъпало за “ускорено изключване на късо съединение по шини 20 kV” се блокира при стартиране на вградена функция „МТЗ по фазни токове-посочна” на който и да е от изводите 20 kV, както и от МТЗ на секционен прекъсвач 20 kV, работещ към същата секция;

Две от стъпалата на вградената функция „МТЗ по фазни токове“ на защитата на трафвход 10 kV се използва за „ускорено изключване на късо съединение по шини 10 kV“. Схемата на изключване от стъпало за “ускорено изключване на късо съединение по шини 10 kV” се блокира при стартиране на вградена функция „МТЗ по фазни токове-посочна” на който и да е от изводите 10 kV, както и от МТЗ на секционен прекъсвач 10 kV, работещ към същата секция

**УРЗ - принцип на работа:**

**При късо съединение по извод** - функцията „МТЗ”, в защитата на извода и/или на секционния прекъсвач заработва и блокира стъпалото на функцията „МТЗ”, в защитата на трансформаторния вход предназначено да работи в схемата на УРЗ. Настройката на тази функция е избрана според тока на двуфазно късо съединение в минимален режим на шини средно напрежение. Другите стъпала на функцията „МТЗ” (с настройки на МТЗ и МТО) продължават да работят и набират настроените времена. Ако прекъсвача на извода не изключи, неблокираните функции „МТЗ” в защитата на трансформаторния вход, след изтичане на настроените времена подават команда за изключване на собствения прекъсвач.

**При късо съединение на шинната система** - функцията „МТЗ” на изводите не заработва и не блокира стъпалото на функцията „МТЗ”, в защитата на трансформаторния вход предназначено за УРЗ, която след време 150 ms подава команда за изключване на собствения прекъсвач, а след време 300 ms подава команда за изключване на прекъсвача на страна 110 kV на Силовия трансформатор.

Оперативното напрежение на УРЗ е общо за цялата уредба и се формира с отделен автоматичен предпазител на табло „Централна сигнализация”, с контрол наличие на оперативно напрежение.

**Взривна защита** - принцип на работа:

**При късо съединение в отсек изведен/комутационен** – да изключват собствения прекъсвач на страна Ср.Н, прекъсвач на другата страна Ср.Н (при тринамотъчен трансформатор) и прекъсвач на страна 110 kV, секционния прекъсвач и всички изводи с присъединени генериращи източници към съответната секция;

**При късо съединение в шинният отсек** - да изключват собствения прекъсвач на страна Ср.Н, прекъсвач на другата страна Ср.Н (при тринамотъчен трансформатор) и прекъсвач на страна 110 kV, секционния прекъсвач и всички изводи с присъединени генериращи източници към съответната секция

#### **4.3.8. Особенности при изпълнението на вторичната комутация за КРУ на Секционен прекъсвач ( Секционирание МП ).**

Да се предвиди схема на прекъсване на шинка блокиране на УРЗ между отделните секции при изключен секционен прекъсвач.

Вградените функции МТЗ и МТО по фазни токове и „ток на нулева последователност“ на релейната защита на секционен прекъсвач действат на трифазно изключване на съответния прекъсвач 20 kV или 10 kV;

Едно от стъпалата на вградената функция „МТЗ по фазни токове“ на релейната защита на секционен прекъсвач 20 kV се използва за „ускорено изключване на късо съединение по шини 20 kV“. Схемата на изключване от стъпало за „ускорено изключване на късо съединение по шини 20 kV“ се блокира при стартиране на вградената функция „МТЗ по фазни токове“ на който и да е от изводите 20 kV, прилежащи към захранваната от секционния прекъсвач секция;

Едно от стъпалата на вградената функция „МТЗ по фазни токове“ на релейната защита на секционен прекъсвач 10 kV се използва за „ускорено изключване на късо съединение по шини 10 kV“. Схемата на изключване от стъпало за „ускорено изключване на късо съединение по шини 10 kV“ се блокира при стартиране на вградената функция „МТЗ по фазни токове“ на който и да е от изводите 10 kV, прилежащи към захранваната от секционния прекъсвач секция.

При заработване на МТЗ се формира сигнал за блокиране действието на ускорена релейна защита на трансформаторните входове, който отпада след 400 ms заради „мъртвата“ зона между прекъсвача на СП и токовете му трансформатори;

Да се предвидят нови блокировки (електрически или механични), между КРУ Секционен Разединител и КРУ Секционен прекъсвач, които осигуряват:

Блокиране на въвеждането на количка в работно положение или извеждането на количка в контролно положение при включен прекъсвач в КРУ секционен прекъсвач;

Блокиране въвеждането на количката в работно положение в КРУ секционен прекъсвач и включването на прекъсвача при изключен разединител;

Блокиране на изключване/включване на секционен разединител при включен прекъсвач или количка в работно положение.

**Взривна защита** - принцип на работа:

**При късо съединение в шинният отсек към едната секция** – да изключва собствения прекъсвач, трансформаторен вход и всички изводи (с присъединени генериращи източници) към секцията;

**При късо съединение в отсека на прекъсвача(комутационен)** – да изключва собствения прекъсвач, трансформаторен вход и всички изводи (с присъединени генериращи източници) към прилежащите секции на секционния прекъсвач;

**При късо съединение в шинният отсек към другата секция или секционният разединител** - да изключва собствения прекъсвач, трансформаторен вход и всички изводи (с присъединени генериращи източници) към секцията.

#### **4.3.9. Особенности при изпълнението на вторичната комутация за КРУ на извод.**

Клеморедите за търговско и контролно мерене (токови и напреженови вериги) да имат възможност за пломбиране и да са видимо разделени от клеморедите за обиколни вериги и вътрешни връзки. В случай, че не се предвижда търговско или контролно мерене, токовете вериги се шунтират на клеморед.

Токовете вериги за измерване се свързват към първа намотка, а тези за релейната защита към втората намотка.

Напреженови трансформатори се свързват: първа намотка – „звезда“ за измерване и към релейна защита; втора намотка се използва за формиране на „отворен триъгълник“.

Първа намотка на напреженовите трансформатори захранва чрез самостоятелни клонове напреженовите вериги за търговско и контролно измерване и релейна защита. Всеки един от трите клона се защитава с АП, селективността на който се представя в изчислителната записка.

Електромерите за търговско и за техническо измерване се разполагат в самостоятелни и отделни електромерни шкафове в закритата разпределителна уредба или на друго подходящо помещение. Не се допуска електромерите за техническо измерване да бъдат монтирани в КРУ за отделните присъединения.

**Изграждането на системи за контролно и търговското измерване на ел.енергия за отделните присъединения не е предмет на този проект.**

Да се запазят съществуващите електрически и механични блокировки, които осигуряват:

Блокиране на въвеждането на количка в работно положение или извеждането на количка в контролно положение при включен прекъсвач в КРУ;

Блокиране включването на прекъсвач или блокиране на въвеждането на количка в работно положение в КРУ при заземена шинна система;

Блокиране включването на прекъсвач ако пружината му не е натегната;

Блокиране включването на прекъсвач (или блокиране на въвеждането на количка в работно положение) в КРУ при включен стационарен земен нож към линия.

Освен това веригите на управление и релейна защита отчитат необходимостта от въвеждане на следните вериги:

Вградените функции МТЗ и МТО по фазни токове, и „ток на нулева последователност“ на релейната защита на извод действат на трифазно изключване на съответния прекъсвач 20 kV или 10 kV;

Функцията „несиметрия по ток“ – трето стъпало на земна защита, действа на сигнал;

При заработване на МТЗ на извод 20 kV се формира сигнал за блокиране действието на ускорена релейна защита на секционен прекъсвач и трансформаторен вход 20 kV;

При заработване на МТЗ на извод 10 kV се формира сигнал за блокиране действието на ускорена релейна защита на секционен прекъсвач и трансформаторен вход 10 kV;

Изгражда се схема за изключване на извод 20 kV или 10 kV с възможност за извеждане чрез пакетен ключ, с присъединен (или в случай на присъединяване) на генериращ източник на средно напрежение, която при подаване на изключвателен импулс от релейните защиты на Силов трансформатор страна 110 kV, 20 kV, 10 kV, секционен прекъсвач и резервна земна защита, ще изключи изводното присъединение.

**Взривна защита** - принцип на работа:

**При късо съединение в отсек изведен/комутационен** – да изключва собствения прекъсвач, трансформаторен вход към секцията на извода, секционният прекъсвач и всички изводи (с присъединени генериращи източници) към секцията на извода;

**При късо съединение в шинният отсек** - да изключва собствения прекъсвач, трансформаторен вход към секцията на извода, секционния прекъсвач и всички изводи (с присъединени генериращи източници) към секцията на извода.

#### **4.3.10. Особенности при изпълнението на вторичната комутация за КРУ на трансформатор Собствени нужди.**

Да се предвидят отделни клемореди техническо измерване с възможност за пломбиране и да са видимо разделени от клеморедите за обиколни вериги и вътрешни връзки. Към клеморедата се свързват веригите на:

- Токовете трансформатори – измерване;
- Напреженовите трансформатори – измерване;
- Електромер.

Токовете вериги за измерване се свързват към първа намотка, а тези за релейната защита към втората намотка.

Напреженови трансформатори се свързват: първа намотка – „звезда“ за измерване и към релейна защита; втора намотка се използва за формиране на „отворен триъгълник“.

Първа намотка на напреженовите трансформатори захранва чрез самостоятелни клонове напреженовите вериги контролно измерване и релейна защита. Всеки един от трите клона се защитава с АП, селективността на който се представя в изчислителната записка.

**Изграждането на системи за контролно и търговското измерване на ел.енергия за Собствени нужди не е предмет на този проект.**

Да се изградят електрически и механични блокировки, които осигуряват:

- Блокиране на въвеждането на количка в работно положение или извеждането на количка в контролно положение при включен прекъсвач в КРУ
- Блокиране включването на прекъсвач или блокиране на въвеждането на количка в работно положение в КРУ при заземена шинна система;
- Блокиране включването на прекъсвач ако пружината му не е натегната;
- Блокиране включването на прекъсвач (или блокиране на въвеждането на количка в работно положение) в КРУ при включен стационарен земен нож към Тр.СН.

Освен това веригите на управление и релейна защита отчитат необходимостта от въвеждане на следните вериги:

- Вградените функции МТЗ по фазни токове, и „ток на нулева последователност“ на релейната защита на трансформатор собствени нужди действат на трифазно изключване на съответния прекъсвач 20 kV;
- Функцията „несиметрия по ток“ – трето стъпало на земна защита, действа на сигнал;
- При заработване на МТЗ на извод 20 kV се формира сигнал за блокиране действието на ускорена релейна защита на секционен прекъсвач и трансформаторен вход 20 kV;

**Взривна защита** - принцип на работа

**При късо съединение в отсек изведен/комутационен** – да изключва трансформаторен вход към секцията на Тр.СН, секционния прекъсвач и всички изводи (с присъединени генериращи източници) към секцията на Тр.СН;

**При късо съединение в шинният отсек** - да изключва трансформаторен вход към секцията на Тр.СН, секционният прекъсвач и всички изводи (с присъединени генериращи източници) към секцията на Тр.СН.

#### **4.3.11. Особенности при изпълнението на вторичната комутация за КРУ на Секционен разединител ( Секционирание РМ ).**

Проектиране на напреженови вериги за АЧР;

Проектиране и монтаж на АЧР, тип REU 615 АВВ доставено от Възложителя;

Проектиране на вериги за изключване и сигнализация на АЧР. Проектирането на веригите за АЧР да са в обем за четири групи с различни настройки;

Подмяна на клемореди за обиколни вериги и вторична комутация на КРУ.

Да се предвидят допълнителни обиколни вериги при евентуална подмяна на устройствата за АЧР с такива за изграждане на системата АПОР.

В КРУ Секционен разединител се подменя прилежащата му вторична комутация и апаратура (клемореди, автоматични предпазители, помощни релета). При проектирането и монтажа на АЧР, ще се използват съществуващите устройства доставени от Възложителя.

#### **4.3.12. Особенности при изпълнението на вторичната комутация за Резервна КРУ.**

В резервни КРУ (10 бр.) по правило се подменят/изграждат само клеморедите за обиколни вериги (захранване 220 V DC, сигнализация, напреженови вериги за релейни защиты, УРЗ, АЧР, 230 V AC за отопление, осветление и контакти и др).

#### **4.3.13. Врата на отсек ниско напрежение.**

Вратата на отсека ниско напрежение се подменя. На нея да се монтира цифровата релейна защита, пакетните ключове, бутоните за управление, мнемосхемата със светлинни указатели за положението на съоръженията и светлинен индикатор за заработила предупредителна и аварийна сигнализация. Да се предвидят и монтират нови табели с диспечерско наименование на присъединения по образец съгласно чл. 735 ал.2 т.3 от Наредба № 9 за техническа експлоатация на електрически централи и мрежи /ТЕЕЦМ/. На вратата да се изпълни мнемосхема с оцветяване и надписване, според номиналното напрежение на уредбата Ср.Н, съгласно БДС 1212:1970 или еквивалентен.

Управлението на прекъсвача да се осъществи чрез бутони, сигнализацията за положение на количката и заземителния нож чрез светлинни указатели с две положения, а сигнализацията за заработила предупредителна и аварийна сигнализация със светлинен индикатор.

Апаратурата и релейната защита да бъдат разположени по начин осигуряващ лесен достъп за работа и обслужване от персонала.

Проводниците свързващи вратата с монтажната плоча да бъдат гъвкави и положени в гофриран шлаух или еквивалентен монтажен елемент. Шлаухът трябва да бъде неподвижен, укрепен по дължината му, по начин позволяващ лесно отваряне/затваряне на вратата. В пакета проводници да се предвиди най-малко 10% допълнителни (резервни) проводници и 10% свободно място.

#### **4.3.14. Изводен/Комутационен отсек.**

Всички електрически пътни (крайни) изключватели се подменят с нови, с брой контакти необходими за реализиране на веригите за управление, блокировки и сигнализация съгласно проекта, като се предвиди най-малко по един нормално отворен и един нормално затворен резервен контакт, който да е подвързан до клеморед и маркиран с маркировъчен пръстен.

Прехода на вторичната комутация, за управление и сигнализация, от отсек ниско напрежение към прекъсвач да се изпълни с щепселно съединение, с винтови клеми и механично блокиране против самоизваждане.

Проводниците да бъдат положени в гофриран шлаух или еквивалентен монтажен елемент. Шлаухът трябва да бъде термоустойчива негорима гофрирана тръба, укрепен по дължината му към КРУ и подвижен в частта между отсек изводен/комутационен и количката. В пакетите да се предвидят най-малко по 2 бр. допълнителни проводници към пътни (крайни) изключватели и 20% към прекъсвача.

В КРУ „Трансформаторен вход”, КСА към земен ножов разединител да се подмени с ново, с брой контакти необходими за реализиране на веригите за блокировки и сигнализация съгласно проекта.

Кабелите за токовете и напреженови вериги да са неподвижни и укрепени по дължината им. Прехода през плътни прегради да се реализира чрез щуцери или еквивалентни монтажни елементи.

За защита от образуване на конденз, в извод/комутационния отсек да се монтират нагреватели с подходяща мощност. За целата да се предвидят вериги отопление, обособени(разделени) за двете уредби управлявани от терморегулатор, които посредством контактор да включва отоплителни средства в изводния/комутационния отсек минимум два по 100 W и в релейния отсек минимум 100 W на всяка КРУ. Веригите за отопление да са отделни от останалите вериги AC 230/400 V.

#### 4.3.15. Взривна защита

В ремонта на взривната защита се предвижда подмяна на крайните изключватели с нови съответстващи на функционалността на съществуващите, подмяна опроводяването на изключвателите и въвеждане на взривната защита в изпълнение на изискванията за отделните присъединения.

### 5. Условия за допускане на работната площадка.

- Съгласуван график за изключванията с ЕСО ЕАД. Предложения график за изключванията се съгласува от ЕСО ЕАД с „Електроразпределение Юг” ЕАД (ЕР Юг).
  - Списък на хората (по длъжности), които ще извършват ретрофит на КРУ.
- На обекта да бъдат доставени всички необходими съоръжения, апарати и материали най-малко за броя КРУ, които ще бъдат обезопасени за работа.
- При изпълнение на конкретен обект ще се посочват възможностите за изключване на КРУ за извършване на ретрофит, като по правило едновременно се изключват присъединенията, прилежащи към една секция от шинната система.

### 6. Въвеждане в експлоатация.

Въвеждането в експлоатация ще се извърши от специалисти на Изпълнителя, в присъствие на представители на Възложителя. Конфигурирането и настройката на релейните защиты се извършва от Възложителя.

Изпълнителят представя протоколи от пусково-наладъчните дейности на КРУ след завършване на ретрофита и преди въвеждането в експлоатация. При несъответствия или непълнота на проведените пусково-наладъчни дейности не се пристъпва към въвеждане в експлоатация, преди отстраняване на нередностите.

Всички открити по време на пусковите изпитания несъответствия и пропуски в монтажните работи се отстраняват незабавно от и за сметка на Изпълнителя.

Предложенията на участниците в настоящата процедура трябва да съответстват на посочените от Възложителя в техническите спецификации и приложенията към тях - стандарти, работни характеристики, функционални изисквания, параметри, сертификати, типове и др. или да са еквивалентни на тях. Доказването на еквивалентност (включително пълна съвместимост) е задължение на съответния участник.

Изготвил:

Мартин Бойчев - .....  
инж. ПЕЕПИРПС, сектор “Подстанции” (подпис) (дата)

Съгласувал:

Румен Семерджиев - .....  
Ръководител МЕПР Ямбол (подпис) (дата)

### III. ПРИЛОЖЕНИЯ

#### ПРИЛОЖЕНИЕ №1

#### ТЕХНИЧЕСКИ ИЗИСКВАНИЯ ЗА ВЛАГАНАТА АПАРАТУРА И МАТЕРИАЛИ – ПРЕДПАЗИТЕЛИ, ПАКЕТНИ КЛЮЧОВЕ, ПОМОЩНИ РЕЛЕТА, КЛЕМИ ВТОРИЧНА КОМУТАЦИЯ, КОНТРОЛНИ КАБЕЛИ И ПРОВОДНИЦИ.

##### 1. Автоматични предпазители

###### 1.1.1. Стандарти и норми:

Всички автоматични предпазители трябва да са в съответствие със следните стандарти или техни еквиваленти:

- БДС EN 60898-1 - Електрически принадлежности. Автоматични прекъсвачи за защита срещу свръхтокове на битови и други подобни уредби. Част 1: Автоматични прекъсвачи за работа с променливо напрежение или еквивалент;
- БДС EN 60898-2 - Електрически принадлежности. Автоматични прекъсвачи за защита срещу свръхтокове на битови и други подобни уредби. Част 2: Автоматични прекъсвачи за работа при постоянен и променлив ток или еквивалент;
- БДС EN 60947-2 - Комутационни апарати за ниско напрежение. Част 2: Автоматични прекъсвачи или еквивалент;
- БДС EN 60068-2 - Изпитване на въздействия на околната среда или еквивалент.

###### 1.1.2. Конструктивни характеристики:

- прахозащитен корпус;
- за преден (Wall) монтаж на DIN шина с размери 35 x 7,5 mm;
- клеми за присъединяване на медни проводници със сечение от 1,5 ÷ 10 mm<sup>2</sup>, позволяващи присъединяване и отсъединяване на проводниците без демонтаж на предпазителя;
- възможност за присъединяване на допълнителен сигнален контакт;
- работен температурен диапазон от -10 до + 50°C;
- изключвателна способност ≥ 6 kA

###### 1.1.3. Електрически характеристики:

- **автоматични предпазители за променливо напрежение**
  - работно напрежение – 230/415 V AC;
  - номинална честота – 50 Hz;
  - гарантиран брой механични комутации – 20 000;
  - гарантиран брой електрически комутации – 10 000;
- **автоматични предпазители за постоянно напрежение**
  - номинално напрежение – U<sub>n</sub> = 220 V DC;
  - брой полюси – 2;
  - гарантиран брой механични комутации – 20 000;
  - гарантиран брой електрически комутации – 5 000;

##### 2. Пакетни ключове

###### 1.1.4. Стандарти и норми:

Пакетните ключове трябва да са в съответствие със следните стандарти или техни еквиваленти:

- БДС EN 60947-1 - Комутационни апарати за ниско напрежение. Общи правила.
- БДС EN 60947-5 - Апарати и комутационни елементи във веригите за управление. Електромеханични апарати във веригите за управление.
- БДС EN 60529 - Степени на защита, осигурени от обвивката (IP код).
- БДС EN 60695-2 – Изпитване на опасност от пожар. Част 2: Методи на изпитване.

###### 1.1.5. Конструктивни характеристики:

- клеми за присъединяване на медни проводници със сечение от 1,5 ÷ 2x2.5 mm<sup>2</sup>, позволяващи присъединяване и отсъединяване на проводниците без демонтаж на ключа;



- работен температурен диапазон: от -10 до + 55 °C;
- брой контакти и положения – съгласно проектната документация
- за монтаж на: врата /door mounted/

#### **1.1.6. Електрически характеристики:**

- работно напрежение  $U_n = 220 \text{ V DC}$ ;
- максимално напрежение върху контактите  $\geq 1,1 U_n$ ;
- траен ток през затворен контакт при напрежение до  $400 \text{ V AC}$ ,  $\geq 5 \text{ A}$ ;
- работен ток при напрежение  $220 \text{ V DC}$ ,  $\geq 0.2 \text{ A}$ ;

### **3. Помощни релета.**

#### **1.1.7. Стандарти и норми:**

Помощните релета трябва да са в съответствие със следните стандарти или техни еквиваленти:

- БДС EN 60255-27 - Измервателни релета и защитни съоръжения. Част 27: Изисквания за безопасност на продукта;
- БДС EN 60695-2 - Изпитване на опасност от пожар. Част 2: Методи за изпитване (тест за негоримост на пластмасовите материали) или еквивалент;
- БДС EN 60529 - Степени на защита, осигурени от обвивката (IP код) или еквивалент;
- БДС EN 61000-4-2 - Електромагнитна съвместимост (ЕМС). Част 4: Методи за изпитване и измерване. Раздел 2: Изпитване на устойчивост на електростатични разряди или еквивалент;
- БДС EN 61000-4-3 - Електромагнитна съвместимост (ЕМС). Част 4-3: Методи за изпитване и измерване. Изпитване за устойчивост на излъчено радиочестотно електромагнитно поле или еквивалент;
- БДС EN 61000-4-4 - Електромагнитна съвместимост (ЕМС). Част 4-4: Методи за изпитване и измерване. Изпитване на устойчивост на електрически бърз преходен процес/пакет импулси или еквивалент;
- БДС EN 61000-4-5 - Електромагнитна съвместимост (ЕМС). Част 4-5: Методи за изпитване и измерване. Изпитване на устойчивост на отскок или еквивалент;
- БДС EN 61000-6-2 - Електромагнитна съвместимост (ЕМС). Част 6-2: Общи стандарти. Устойчивост на смущаващи въздействия за промишлени среди или еквивалент;
- БДС EN 61812-1 - Релета за време за промишлена и жилищна употреба. Част 1: Изисквания и изпитвания или еквивалент.

#### **1.1.8. Конструктивни характеристики:**

- корпус: прахозащитен, за преден (Wall) монтаж;
- клеми за присъединяване на медни проводници със сечение от 1,5 до  $2 \times 2,5 \text{ mm}^2$  разположени в основата на релето, позволяващи присъединяване и отсъединяване на проводниците без демонтаж на релето;
- работен температурен диапазон от -10 до + 55°C;
- Клемите да са винтови, за присъединяване на кръгли медни проводници със сечение от  $1,0 \div 2 \times 2,5 \text{ mm}^2$ ;
- гарантиран брой комутации  $\geq 1 \times 10^7$ ;

#### **1.1.9. Електрически характеристики:**

- номинално напрежение  $U_n = 220 \text{ V DC}$ ;
- минимално напрежение на заработване от  $0,6 U_n \div 0,8 U_n$ ;
- трайно допустимо максимално напрежение  $\geq 1,1 U_n$ ;
- гарантирана термична устойчивост в трайно зароборило положение;

#### **1.1.10. Характеристики на контактите:**

- работно напрежение  $U_p = 220 \text{ V DC}$ ;
- максимално напрежение върху контактите  $\geq 1,1 U_n$ ;
- допустим траен ток през затворен контакт,  $I_n \geq 10 \text{ A}$ ;

- комутационна способност при изключване на индуктивен товар  $L/R=40 \text{ ms}$  да е  $\geq 0,1 \text{ A}$
- време за затваряне на нормално отворен контакт  $\leq 20 \text{ ms}$  при  $U_n$ ;
- време за възвръщане на НО/НЗ контакт  $\leq 40 \text{ ms}$
- гарантирано усилие на притискане на нормално отворени контакти при заработило реле и на нормално затворени контакти при не заработило реле.

#### **4. Клеми и аксесоари към тях**

##### **1.1.11. Стандарти и норми:**

Клемите трябва да бъдат произведени и изпитани съгласно БДС EN 60947-7-1 или друг еквивалентен стандарт.

##### **1.1.12. Конструктивни характеристики:**

- Проводниците трябва да се присъединяват към клемите с винтово закрепване с неотслабваща сила на притискане при вибрации и стареене;
- Проводимите и притискащи части да са устойчиви срещу електролитна корозия и ръжда. Да гарантира клас на негоримост – V0 съгласно UL 94;
- Повишена устойчивост на чупене;
- Изолационният материал да не абсорбира влага;
- Клемите да са с гнездо за поставяне на етикет;
- Клемите да се монтират върху универсална рейка (DIN шина с размери 35x7,5mm).

##### **4.1.1. Клеми за токови вериги**

- По-фазно шунтиране на токовете вериги към ТТ с подвижни (фиксиращи към клемата) или преносими изолирани мостове;
- Видимо разкъсване на токовете вериги след шунтиране;
- Възможност за монтаж на тест бокса за включване на тестова апаратура със стандартни кабелни накрайници – щифт  $4 \text{ mm}^2$ ;
- Възможност за включване на измервателни уреди от двете страни на клемата;
- Видимо разделяне на токовете вериги по предназначение (ядра);
- Присъединяване на проводник със сечение от 2,5 до  $6 \text{ mm}^2$ .

##### **4.1.2. Клеми за напреженови вериги**

- Видимо разкъсване;
- възможност за монтаж на тест бокса за включване на тестова апаратура със стандартни кабелни накрайници – щифт  $4 \text{ mm}^2$ ;
- Възможност за видимо разделяне на напреженовите вериги по фази и предназначение;
- Възможност за включване на измервателни уреди от двете страни на клемата;
- Присъединяване на проводник със сечение от 1,5 до  $6 \text{ mm}^2$ .

##### **4.1.3. Клеми за оперативни вериги**

- Възможност за видимо разделяне на оперативните вериги по предназначение /чрез поставяне на разделителни пластини;
- Монтаж на фиксиращи мостове до 10 полюса;
- За обиколни клеморед клемите да осигуряват видимо разкъсване;
- Присъединяване на проводник със сечение от 1,5 до  $4 \text{ mm}^2$ ;
- Видимо разкъсване (само за разединяемите клеми за обиколни вериги);

##### **1.1.13. Електрически характеристики:**

- Номинално напрежение  $\geq 400 \text{ V}$
- Номинално импулсно напрежение  $\geq 6000 \text{ V}$
- Номинален ток  $\geq 40 \text{ A}$  (за клеми за токови и напреженови вериги)
- Номинален ток  $\geq 30 \text{ A}$  (за неразединяеми клеми за оперативни вериги)
- Номинален ток  $\geq 20 \text{ A}$  (за разединяеми клеми за обиколни вериги)

## **5. Контролни кабели и проводници**

### **1.1.14. Стандарти и норми:**

Контролните кабели и проводници трябва да са в съответствие със следните стандарти или техни еквиваленти:

- IEC 60 228 или VDE 0295 или БДС 904-84 - за клас на гъвкавост на медното жило;
- БДС EN 60332-1-1, БДС EN 60332-1-2 или VDE 0472 част 814 – за неразпространение на горенето;
- БДС 16291 или VDE 0276 част 603 и част 627 европейски стандарт за конструкция и изработка на контролните кабели;
- БДС EN 50525-2-31 за конструкция и изработка на изолираните проводници или еквивалент.

### **1.1.15. Технически характеристики:**

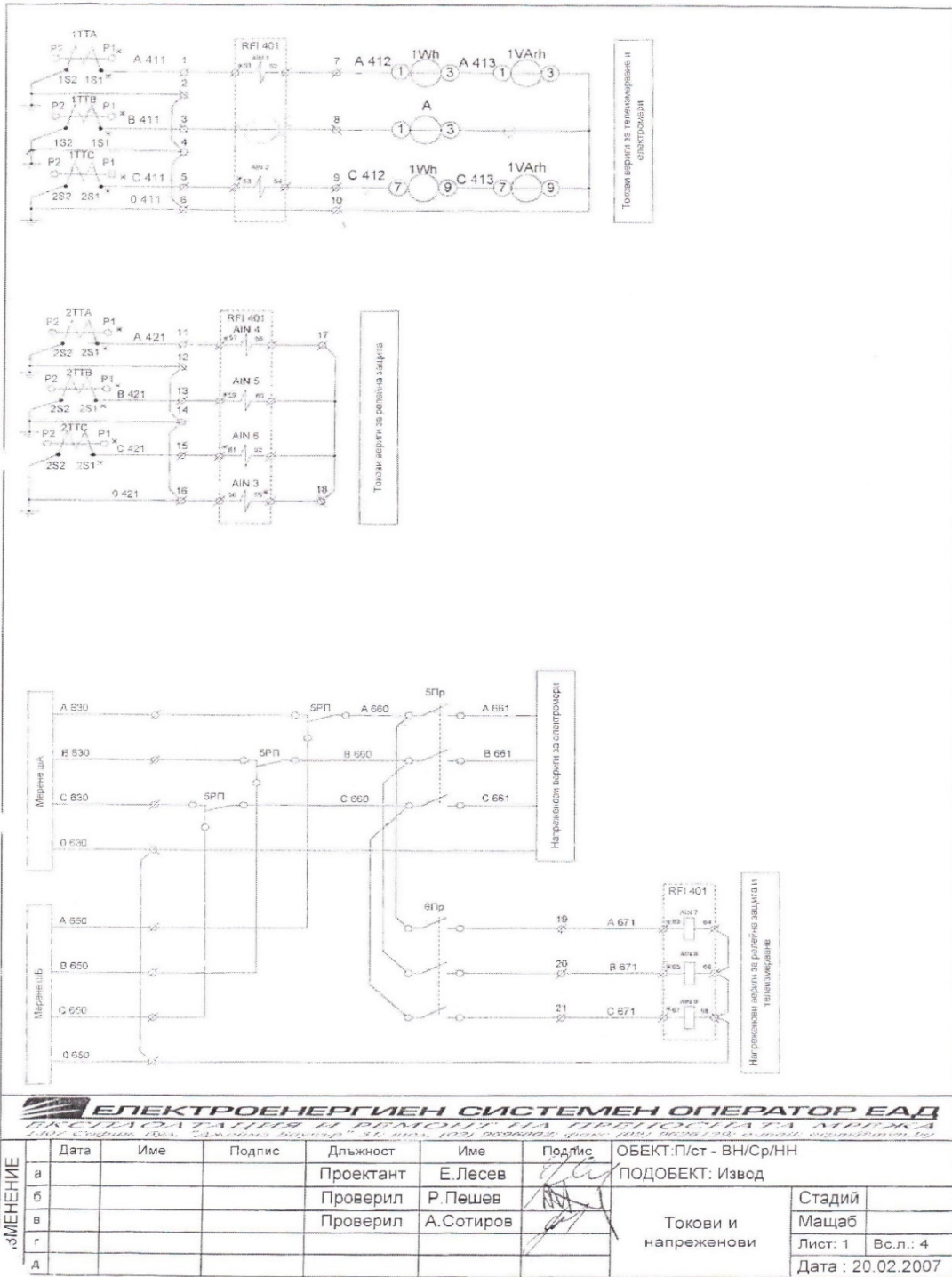
#### **5.1.1. Контролните кабели**

- кръгло плътно медно жило;
- експлоатация при температури от -30 до + 50 °С;
- монтаж при температури не по-ниски от 0 °С;
- изолация, запълваща обвивка и външна обвивка – от материали, осигуряващи изискванията за неразпространение и неподдржане на горенето;
- върху повърхността на кабелите да има положен надпис със следното съдържание: номинално напрежение; тип на проводника; сечение; година на производство; производител; възходяща метрова маркировка;
- екран от концентричен проводник от медни телове, с една или две придържащи медни ленти;

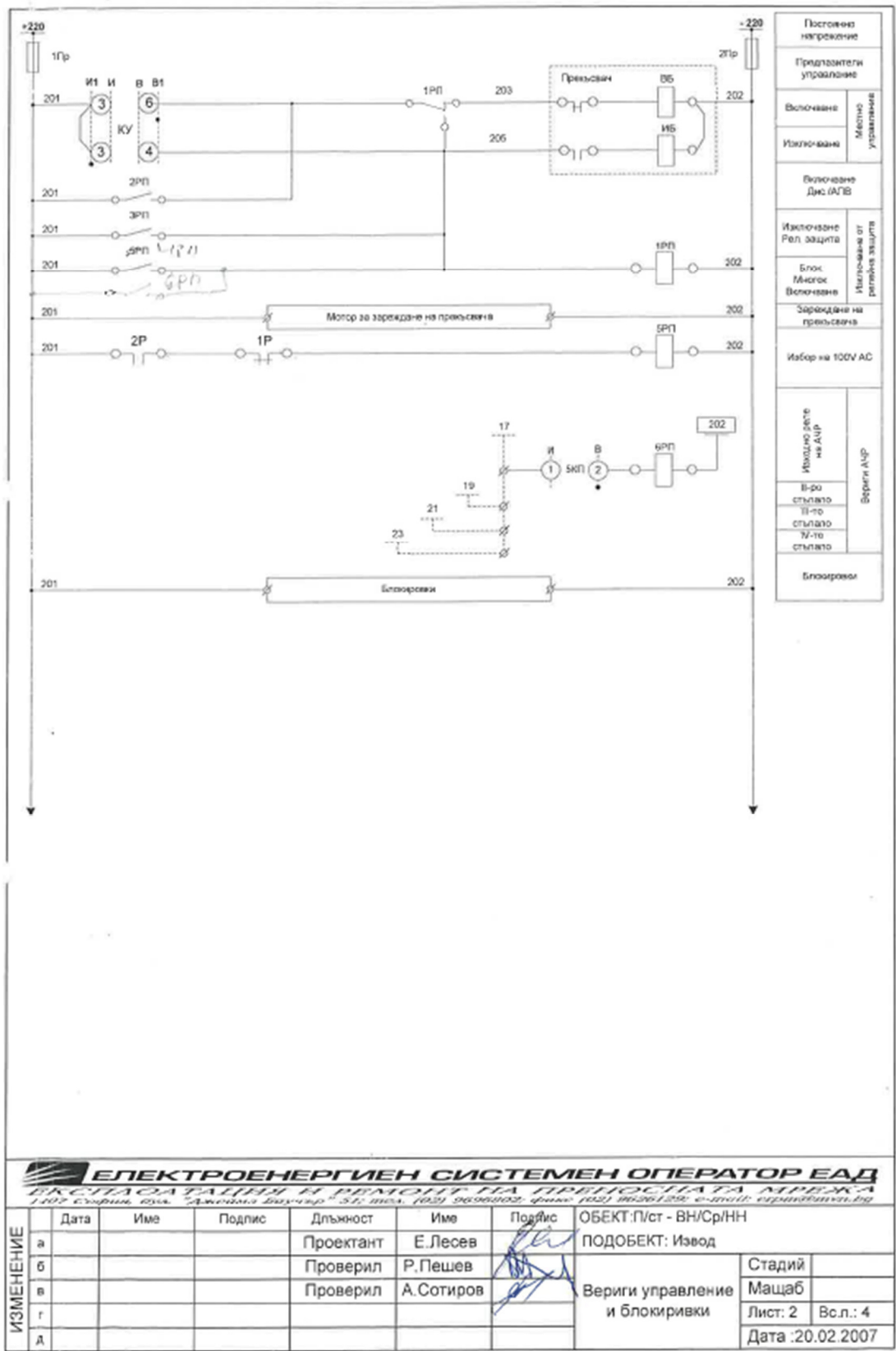
#### **5.1.2. Изолирани проводници**

- плътни или гъвкави медни жила (използването на гъвкав проводник е **задължително** при изграждане на вторична комутация на панели/шкафове с отваряеми части);
- експлоатация при температури от -30 до + 50 °С;
- монтаж при температури не по-ниски от 0°С;
- номинално напрежение  $U_0/U = 450/750$  V;
- поливинилхлоридна изолация;

**ПРИЛОЖЕНИЕ №2**  
**ПРИНЦИПНИ СХЕМИ ЗА ТОКОВИ И НАПРЕЖЕНОВИ ВЕРИГИ, УПРАВЛЕНИЕ,**  
**РЕЛЕЙНА ЗАЩИТА И СИГНАЛИЗАЦИЯ**



фиг. 2



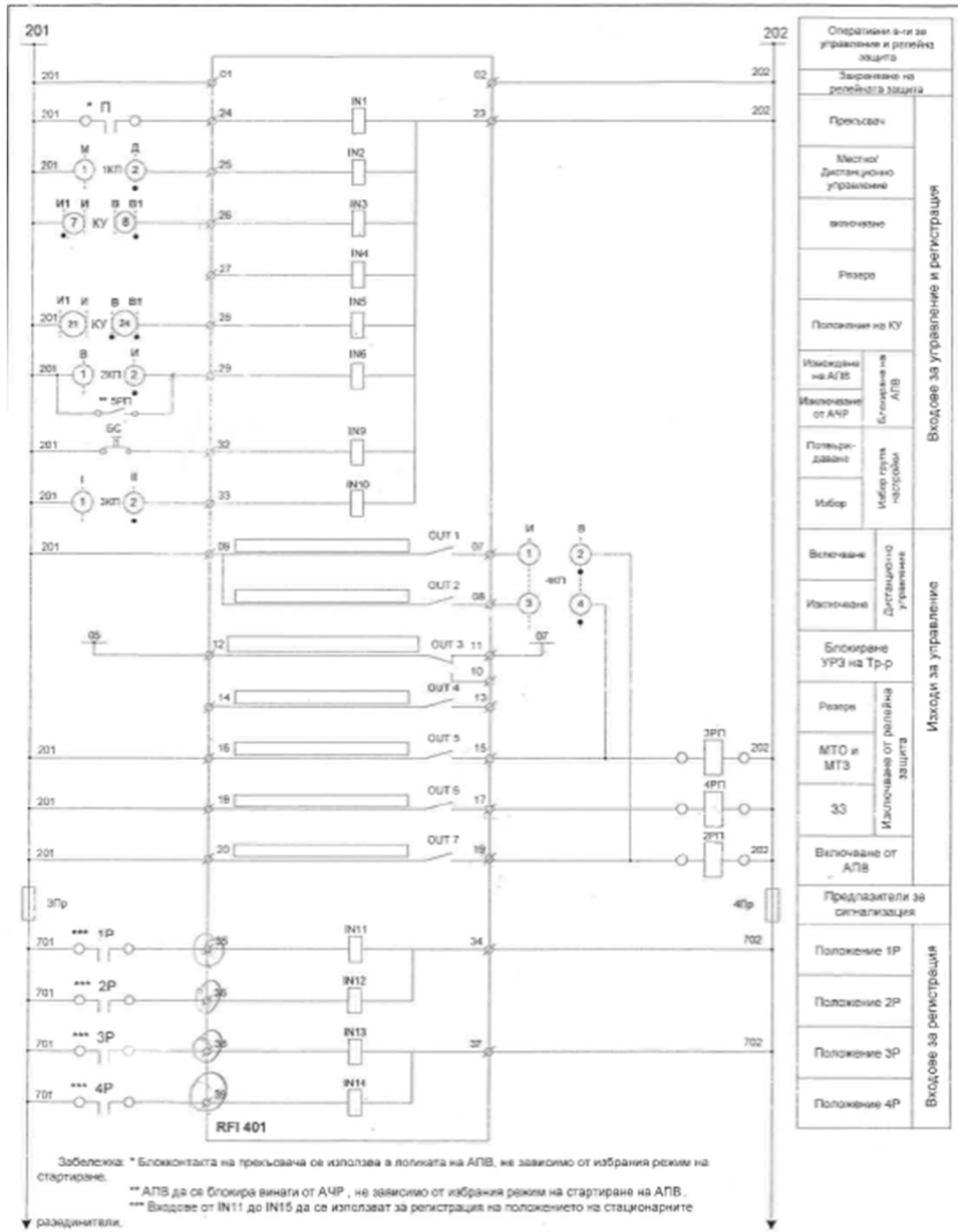
Послужен напрежение	
Предпазители управление	
Включване	Местно управление
Изключване	
Включване Диск (АГВ)	
Изключване Рел. защита	Изключване от релейна защита
Блок Мотор Включване	
Зареждане на трансформатор	
Избор на 100V AC	
Изходно реле на АПР	
II-ро стъпало	Вериги АПР
III-ро стъпало	
IV-то стъпало	
Блок за блокировка	

**ЕЛЕКТРОЕНЕРГИЕН СИСТЕМЕН ОПЕРАТОР ЕАД**  
**ЕКСПЛУАТАЦИЯ И РЕМОНТ НА ПРЕНОСНАТА МРЕЖА**  
1102 София, бул. "Алфредо Вачков" 31, вил. (02) 9696002, факс (02) 9626129; e-mail: eop@eop.bg

ИЗМЕНЕНИЕ	Дата	Име	Подпис	Длъжност	Име	Подпис	ОБЕКТ: П/ст - ВН/Ср/НН
	а			Проектант	Е.Лесев	<i>[Signature]</i>	ПОДОБЕКТ: Извод
	б			Проверил	Р.Пешев	<i>[Signature]</i>	Вериги управление и блокировки
	в			Проверил	А.Сотиров	<i>[Signature]</i>	
	г						
д							

Стадий	
Мащаб	
Лист: 2	Всл.: 4
Дата :20.02.2007	

фиг. 3

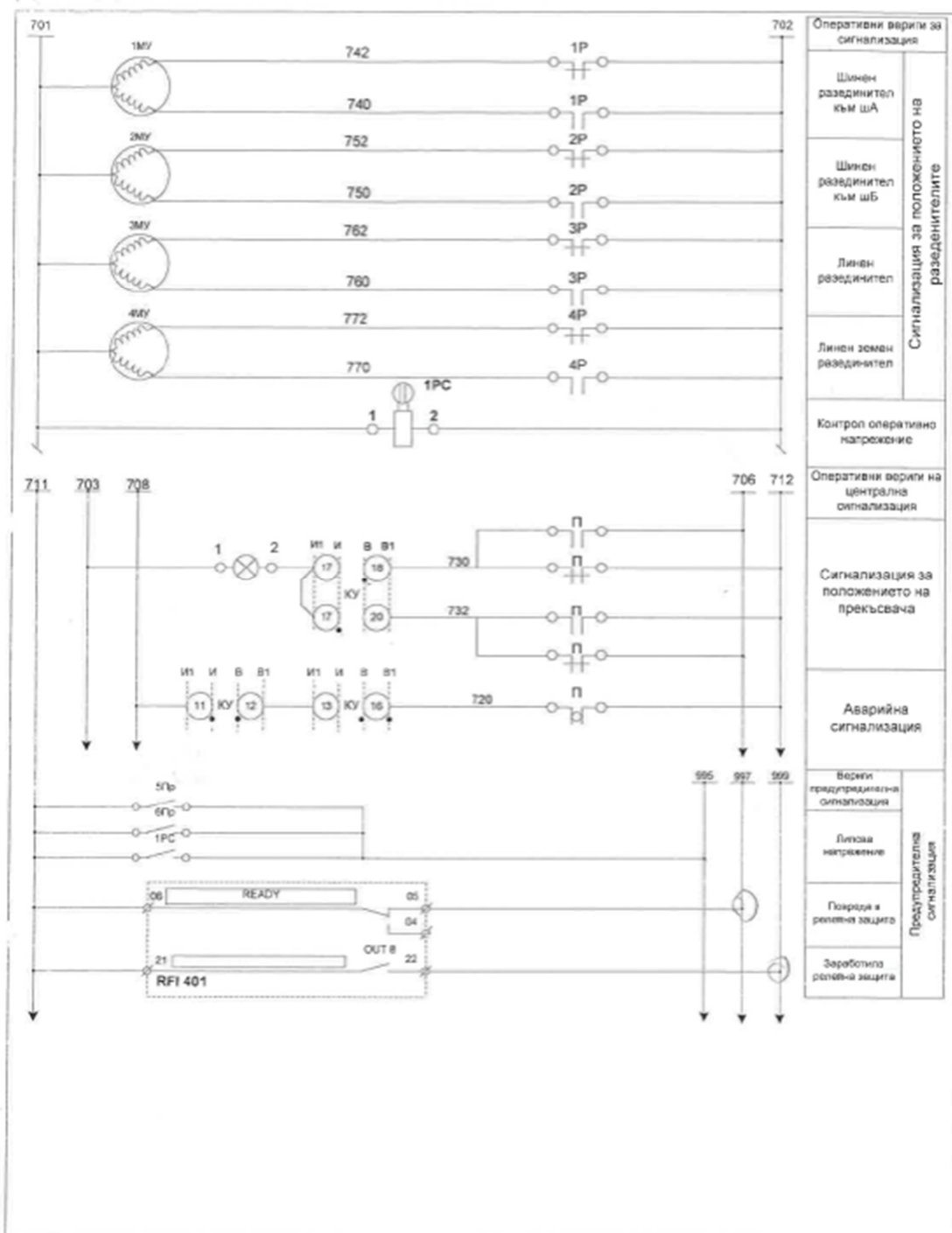


ЕЛЕКТРОЕНЕРГИЕН СИСТЕМЕН ОПЕРАТОР ЕАД						
НАСТАВКАТА И РЕМОУТ НА ПРЕНОСИЛАТА МРЕЖА						
1402 София, бул. "Джордж Вашингтон" 31, етаж. 102, 06960002, факс: 102, 011201200, e-mail: control@ener.bg						
ИЗМЕНЕНИЕ	Дата	Име	Подпис	Длъжност	Име	Подпис
	а			Проектант	Е.Лесев	<i>[Signature]</i>
	б			Проверил	Р.Пешев	<i>[Signature]</i>
	в			Проверил	А.Сотиров	<i>[Signature]</i>
г						
д						

ОБЕКТ: П/ст - ВН/Ср/НН  
 ПОДОБЕКТ: Извод  
 Входи и изходи за управление и регистрация

Стадий	
Мащаб	
Лист: 3	Вс.л.: 4
Дата: 20.02.2007	

фиг. 4



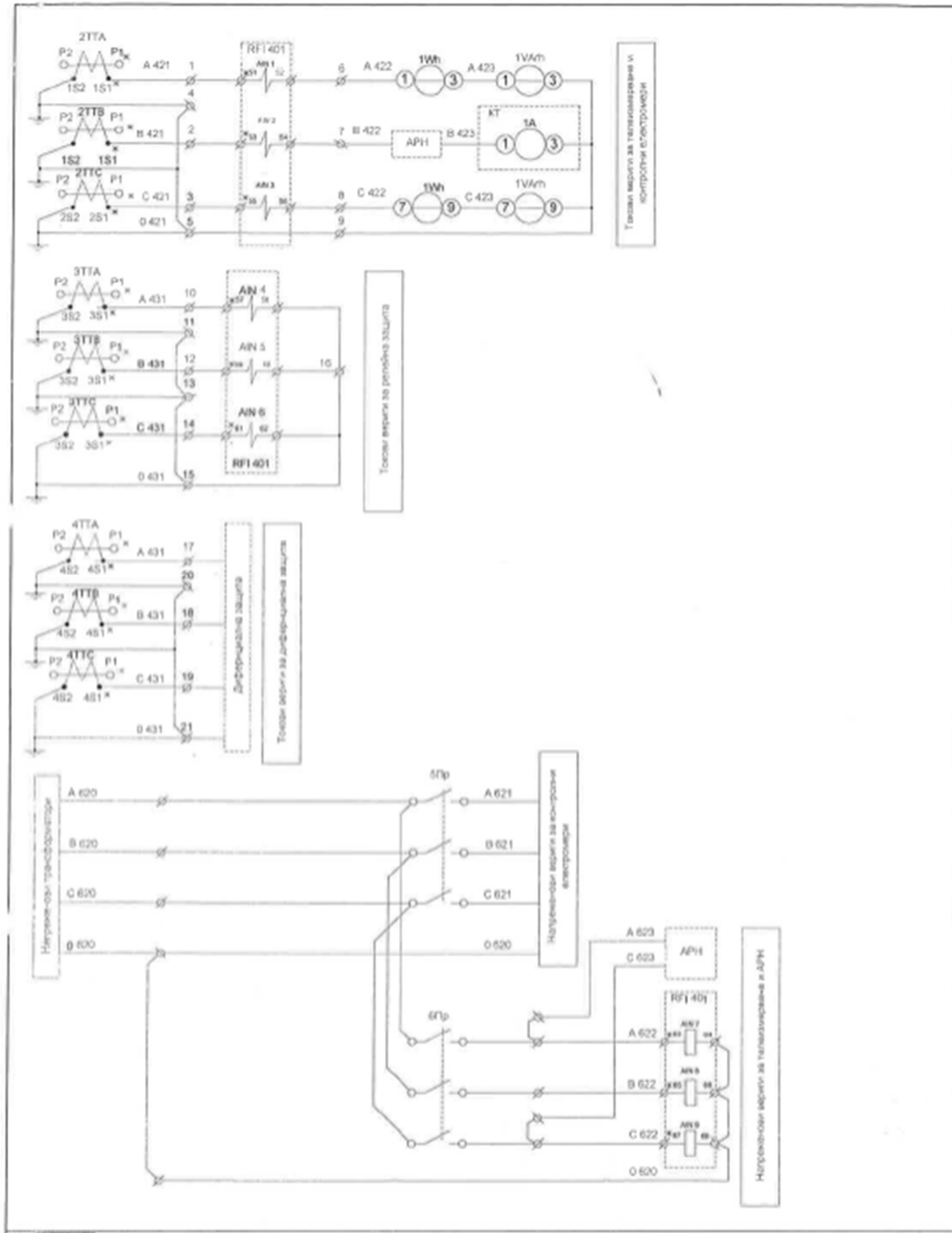
Оперативни вериги за сигнализация	
Шинен разединител към шА	Сигнализация за положението на разединителите
Шинен разединител към шБ	
Линен разединител	
Линен земащ разединител	
Контрол оперативно напрежение	
Оперативни вериги на централна сигнализация	
Сигнализация за положението на прекъсвача	
Аварийна сигнализация	
Вериги гудурадикална сигнализация	Предупредителна сигнализация
Линен напрежение	
Повреди в релейна защита	
Заробила релейна защита	

**ЕЛЕКТРОЕНЕРГИЕН СИСТЕМЕН ОПЕРАТОР ЕАД**  
 ДА СЪЛЪСА ТА ЛИШО И РИКОШТИ ЗА ПРЕНОСИЛАТА МРЕЖА А  
 1407 София, бул. "Джордж Буш" 31, етаж 102, 00100032, факс 102, 90201239, e-mail: oem@oem.bg

ИЗМЕНЕНИЕ	Дата	Име	Подпис	Длъжност	Име	Подпис	ОБЕКТ: Г/ст - ВН/Ср/НН
	а			Проектант	Е. Лесев	<i>[Signature]</i>	ПОДОБЕКТ: Извод
	б			Проверил	Р. Пешев	<i>[Signature]</i>	Сигнализация
	в			Проверил	А. Сотиров	<i>[Signature]</i>	
	г						
д							

Стадий	
Мащаб	
Лист: 4	Вс.л.: 4
Дата: 20.02.2007	

фиг. 5

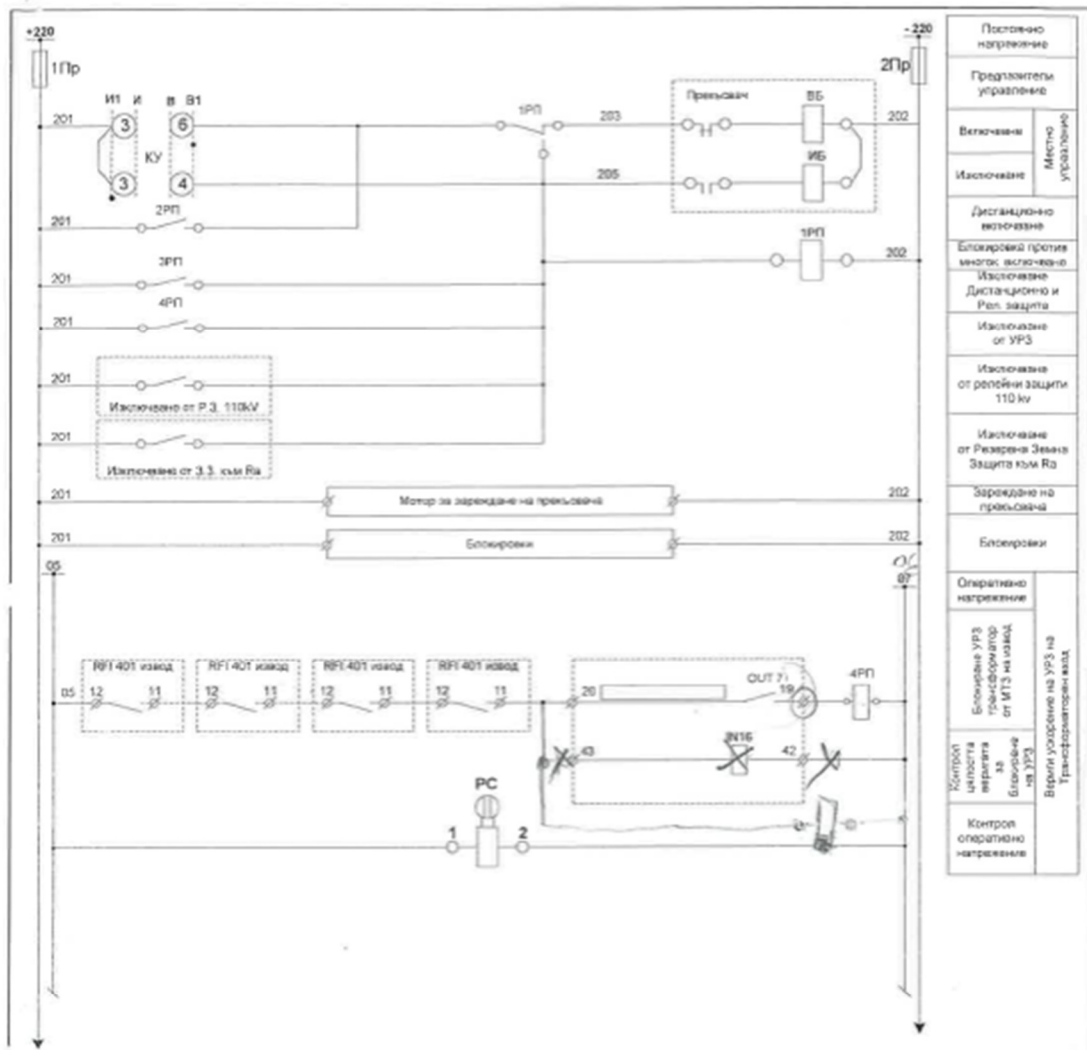


**ЕЛЕКТРОЕНЕРГИЕН СИСТЕМЕН ОПЕРАТОР ЕАД**  
**ИНСТРУКЦИЯ ЗА РАБОТА НА ПЕРСОНАЛА НА ОБЕКТА**  
 1102 София, б/та. "Джордж Вашингтон" 3/1; тел.: (02) 96060002; факс: (02) 960391298; e-mail: bsr@bse.bg

ИЗМЕНЕНИЕ	Дата	Име	Подпис	Длъжност	Име	Подпис	ОБЕКТ: П/ст - ВНСр/НН
а				Проектант	Е.Лесев	<i>[Signature]</i>	ПОДОБЕКТ: Трансформаторен Вход
б				Проверил	Р.Пешев	<i>[Signature]</i>	Токови и напряжения
в				Проверил	А.Сотиров	<i>[Signature]</i>	
г							Стадий
д							Мащаб
							Лист: 1 Вс.л.: 4
							Дата: 20.02.2007

фиг. 6





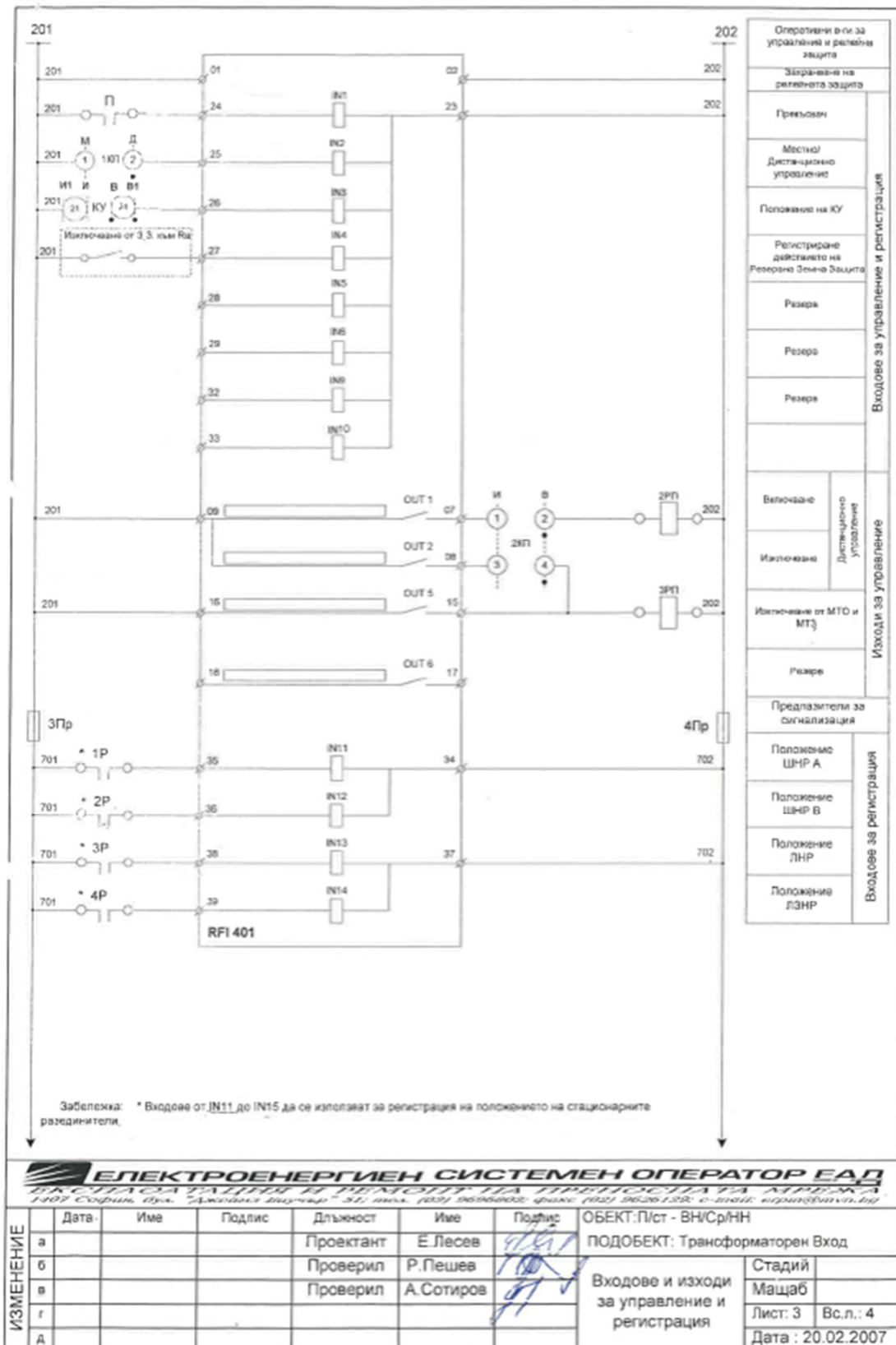
Поставено напрежение
Представител управление
Включване
Исключване
Местно управление
Дистанционно включване
Блокировка против многократно включване
Исключване Дистанционно и Рел. защита
Исключване от УФЗ
Исключване от релейни защиты 110 kv
Исключване от Резервна Земна Защита към Ra
Зареждане на прельсача
Блокировка
Оперативно напрежение
Блокиране УФЗ
Блокиране от МТЗ на напад.
Контрол целостта на веригата за включване на УФЗ
Възпри усещане на УФЗ на Трансформаторен вълд.
Контрол оперативно напрежение

**ЕЛЕКТРОЕНЕРГИЕН СИСТЕМЕН ОПЕРАТОР ЕАД**  
**ДИРЕКЦИЯ ЗА ОПЕРАТИВНО УПРАВЛЕНИЕ И РЕМОНТ НА ПРЕНОСИЛАТА МРЕЖА**  
 1107 София, Бул. "Ал.Солунски" бр.43р - 31; тел.: (02) 96963002; факс: (02) 96201326; e-mail: eop@otsh.mv.bg

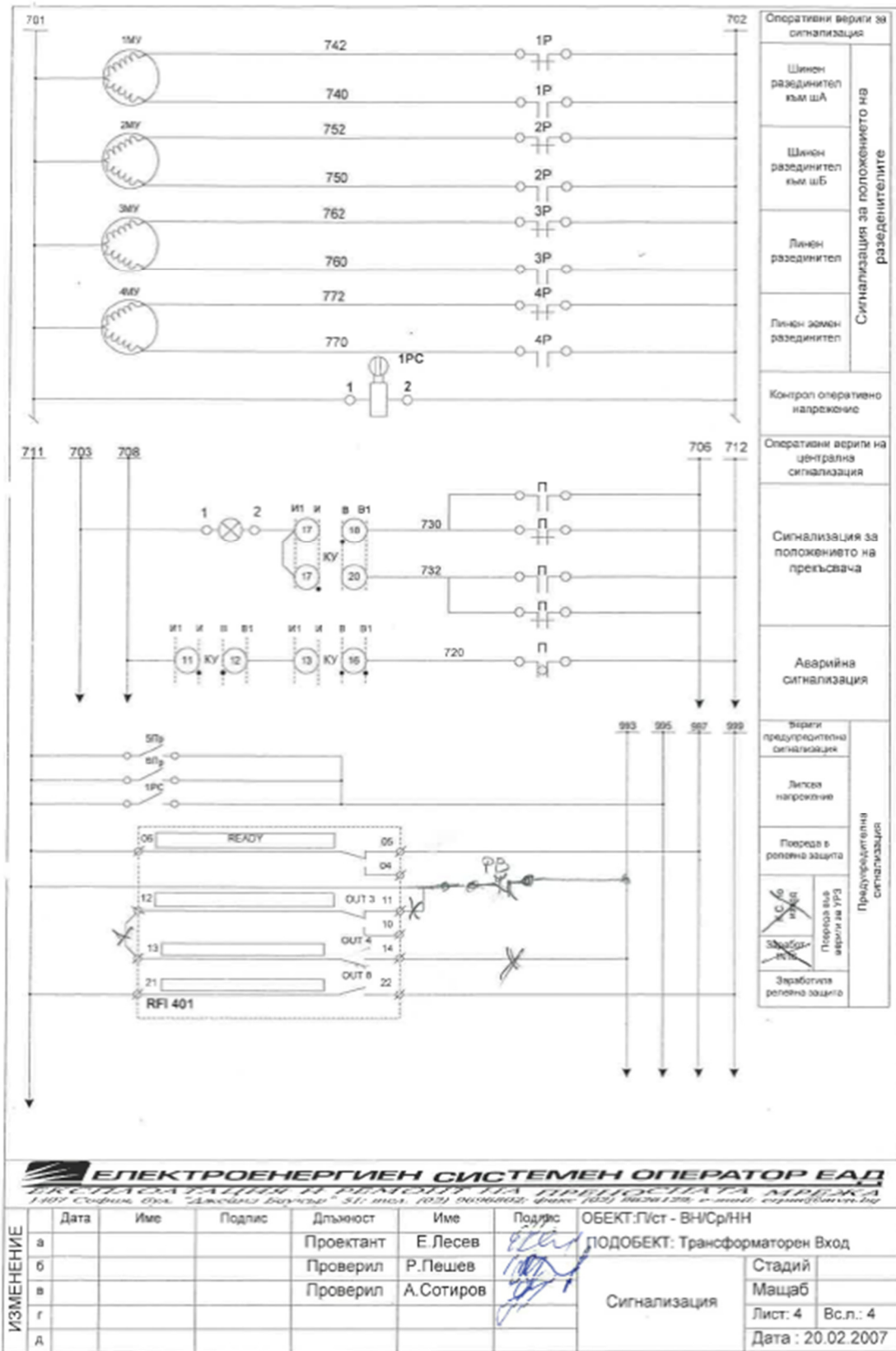
ИЗМЕНЕНИЕ	Дата	Име	Подпис	Длъжност	Име	Подпис	ОБЕКТ: Г/Ист - ВН/Ср/НН
	а			Проектант	Е.Лесев	<i>[Signature]</i>	ПОДОБЕКТ: Трансформаторен Вход
	б			Проверил	Р.Пешев	<i>[Signature]</i>	Вериги управление и блокировка
	в			Проверил	А.Сотиров	<i>[Signature]</i>	
	г						
д							

Стадий
Масаб
Лист: 2
Вс.л.: 4
Дата :20.02.2007

фиг. 7



фиг. 8



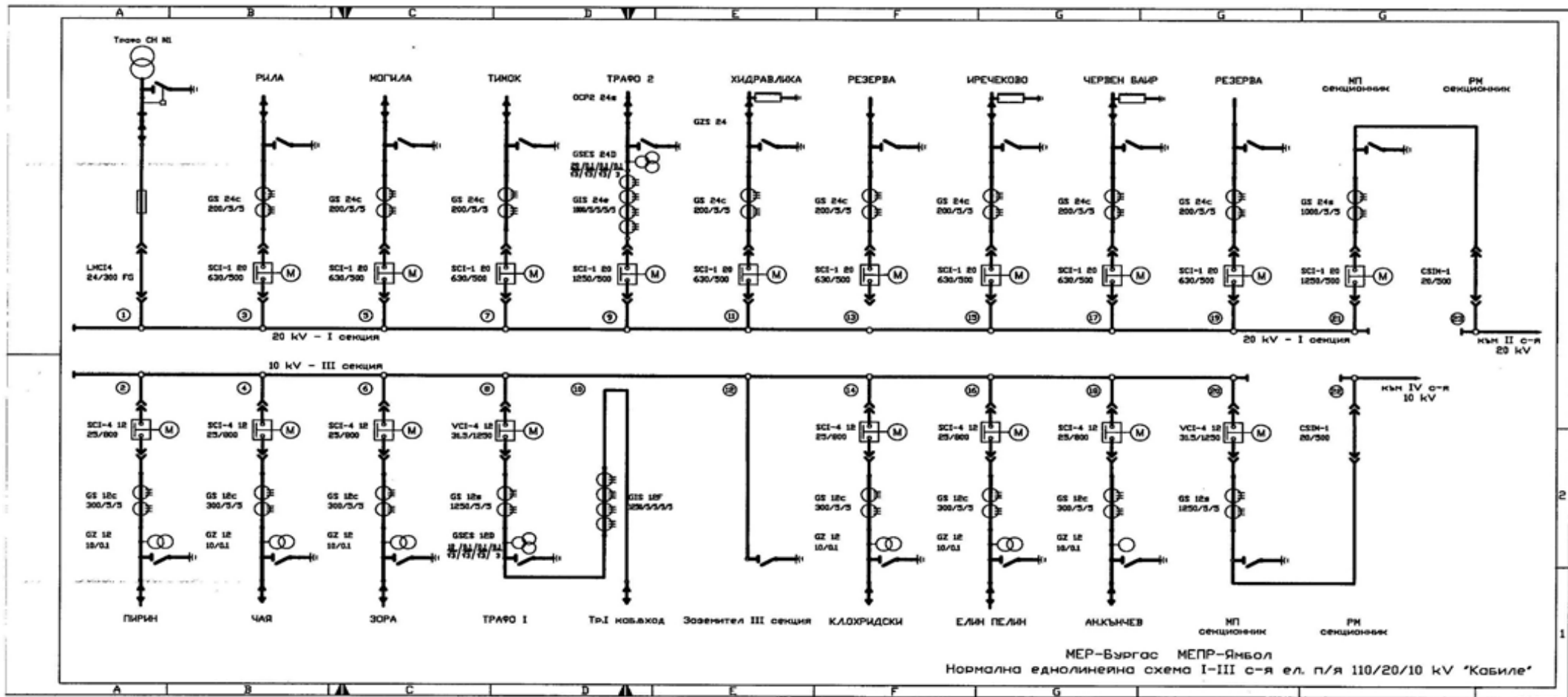
**ЕЛЕКТРОЕНЕРГИЕН СИСТЕМЕН ОПЕРАТОР ЕАД**  
**ЕКСПЛУАТАЦИЯ И РЕМОНТ НА ПРЕКОСИТА МРЕЖА**  
 1107 София, б/к "Джџџџ Бургас" 51; вкл. 103) 0696802; факс 103) 9636128; e-mail: sct@oeb.com.bg

ИЗМЕНЕНИЕ	Дата	Име	Подпис	Длъжност	Име	Подпис	ОБЕКТ: Г/ст - Вн/Ср/НН
	а			Проектант	Е. Лесев	<i>[Signature]</i>	ПОДОБЕКТ: Трансформаторен Вход
	б			Проверил	Р. Пешев	<i>[Signature]</i>	
	в				Проверил	А. Сотиров	<i>[Signature]</i>
г						Сигнализация	Стадий
д							Мащаб
							Лист: 4 Всл.: 4
							Дата: 20.02.2007

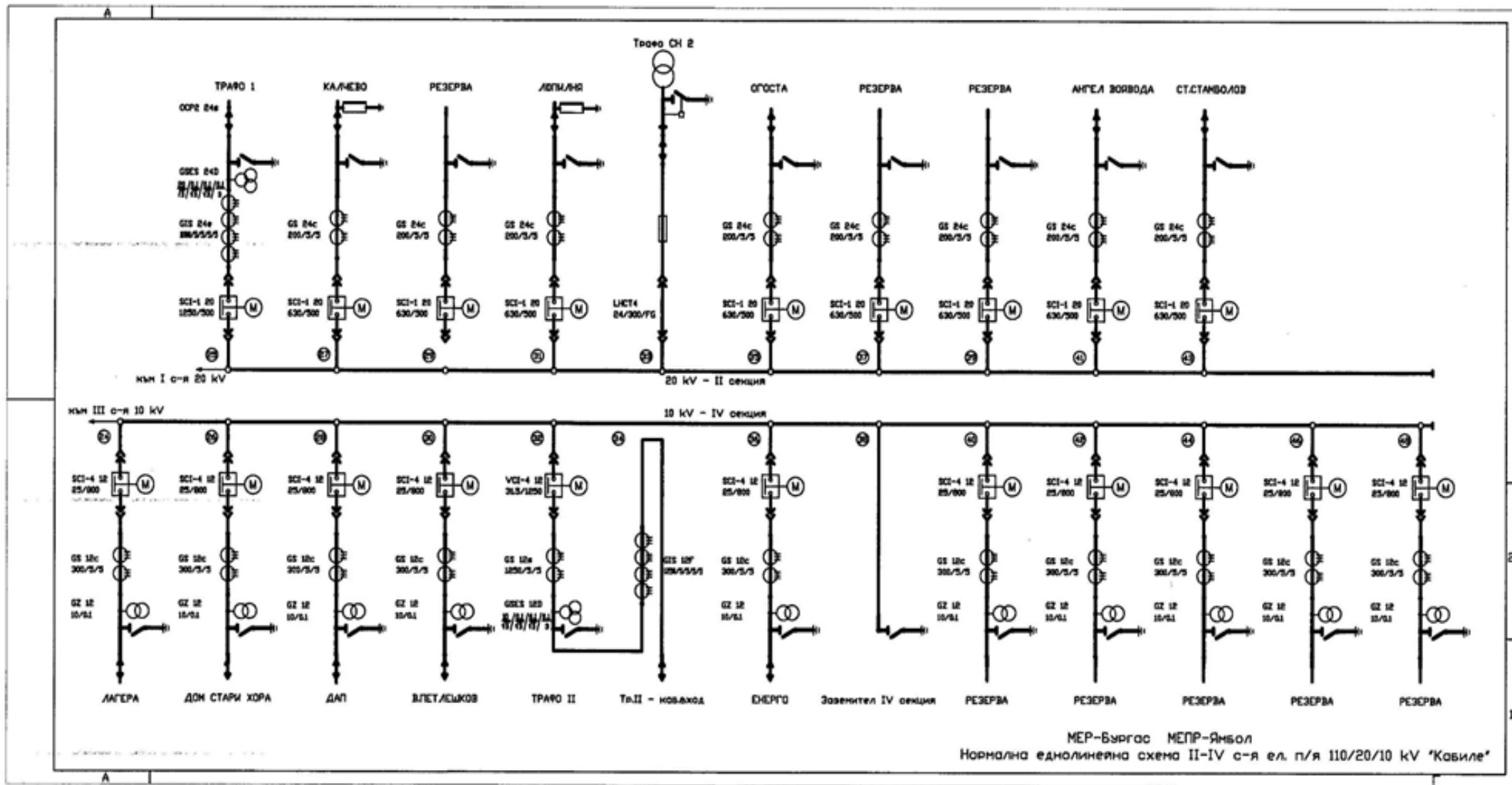
фиг. 9

# ПРИЛОЖЕНИЕ № 3

## Еднолинейна схема на КРУ 20 kV и 10 kV



фиг. 10.1. Еднолинейна схема на п/ст „Кабиле“, I и III секция



фиг. 10.2. Еднолинейна схема на п/ст „Кобиле“, II и IV секция

**ПРИЛОЖЕНИЕ № 4**  
**ТЕХНИЧЕСКИ ХАРАКТЕРИСТИКИ ЗА ПРЕКЪСВАЧИ**  
**(Предвидени за доставка от Възложителя)**

№	Наименование	Мярка	Технически характеристики
1	2	3	4
<b>I</b>	<b>Общи данни</b>		
1.	Производител		CHINT
2.	Типове на прекъсвачи		NV1-24-630A/25kA 275mm/ NV1-24-1250A/25kA 275mm/ VCT7-12/1600/31,5kA 170mm/ VCT7-12/630/31,5kA 170mm/
3.	Стандарт		IEC 62271-1, IEC 62271-100 или еквивалентен
4.	Монтаж		на закрито
<b>II</b>	<b>Електрически параметри</b>		
1.	Максимално работно напрежение	kV	24
2.	Номинален ток		
2.1	• За трафо вход и секционен прекъсвач – 3 бр;	A	1250
2.2	• За извод – 11 бр;	A	630
2.3	• За трафо СН – 2 бр;	A	630
3.	Максимално работно напрежение	kV	12
3.	Номинален ток		
3.1	• За трафо вход и секционен прекъсвач – 3 бр;	A	1600
3.2	• За извод – 11 бр;	A	630
4.	Номинална честота	Hz	50
<b>III</b>	<b>Шкаф за управление на прекъсвача</b>		
1.	Моторно-пружинно задвижване:		
	• Номинално напрежение на електродвигателя	VDC	220
<b>IV</b>	<b>Конструктивни данни</b>		
1.	Междусево разстояние на полюсите (фазите)	mm	275
2.	Междусево разстояние на полюсите (фазите)	mm	170

**ПРИЛОЖЕНИЕ № 5**  
**ТЕХНИЧЕСКИ ХАРАКТЕРИСТИКИ НА НАПРЕЖЕНОВИ ТРАНСФОРМАТОРИ**  
**(Предвидени за доставка от Възложителя)**

**Извод 20 kV – 39 бр.**

№	Наименование	Мярка	Технически характеристики
<b>1</b>	<b>Общи данни</b>		
1.1	Производител		ФМТ ООД Зайчар
1.2	Тип		JNTm2-24
1.3	Максимално работно напрежение (Um)	kV	24
1.4	Номинално първично напрежение (Un)	kV	20/√3
1.5	Количество вторични ядра	бр.	3

**ПРИЛОЖЕНИЕ № 6**  
**ТЕХНИЧЕСКИ ХАРАКТЕРИСТИКИ НА НАПРЕЖЕНОВИ ТРАНСФОРМАТОРИ**  
**(Предвидени за доставка от Възложителя)**

**Извод 10 kV – 33 бр.**

№	Наименование	Мярка	Технически характеристики
<b>1</b>	<b>Общи данни</b>		
1.1	Производител		ФМТ ООД Зайчар
1.2	Тип		JNT-10
1.3	Максимално работно напрежение (Um)	kV	12
1.4	Номинално първично напрежение (Un)	kV	10/√3
1.5	Количество вторични ядра	бр.	3

**ПРИЛОЖЕНИЕ № 7**  
**ТЕХНИЧЕСКИ ХАРАКТЕРИСТИКИ НА ВЕНТИЛНИ ОТВОДИ**  
**(Предвидени за доставка от Възложителя)**

**Извод 20 kV – 45 бр.**

№	Наименование	Мярка	Технически характеристики
<b>1</b>	<b>Общи данни</b>		
1.1	Производител		ABB Ltd., Швейцария
1.2	Тип		POLIM-K21-50
1.3	Максимално работно напрежение (Um)	kV	24
1.4	Номинално напрежение (UR)	kV	26,3
1.5	Трайно работно напрежение (Uc)	kV	21
1.6	Вид и тип на присъединителни клеми		
1.6.1	- към фаза		Шпилка 1023
1.6.2	- към земя		Болт 2004

**Извод 10 kV – 39 бр.**

№	Наименование	Мярка	Технически характеристики
<b>1</b>	<b>Общи данни</b>		
1.1	Производител		ABB Ltd., Швейцария
1.2	Тип		POLIM-K10-20
1.3	Максимално работно напрежение (Um)	kV	12
1.4	Номинално напрежение (UR)	kV	12,5
1.5	Трайно работно напрежение (Uc)	kV	10
1.6	Вид и тип на присъединителни клеми		
1.6.1	- към фаза		Шпилка 1023
1.6.2	- към земя		Болт 2004

**При изготвяне на ценовото предложение, участниците следва да имат предвид обстоятелството, че в определената прогнозна стойност на поръчката от 508 000,00 лв. е включена и стойността на доставка на оборудване, необходимо за изпълнение на строителството, предоставено от Възложителя на стойност 174 000,00 лв., съгласно чл.21, ал.7 от ЗОП.**

**ПРИЛОЖЕНИЕ № 8**  
**ТЕХНИЧЕСКИ ХАРАКТЕРИСТИКИ НА РЕЛЕЙНИ ЗАЩИТИ И АВТОМАТИКА**  
**ЗА АЧР. (Предвидени за доставка от Възложителя)**

**Цифрови релейни защиты за Трансформаторен вход Ср.Н – 4 бр.**

№	Наименование	Характеристика
1.	Тип	<b>7SJ66</b>
2.	Производител	<b>SIEMENS</b>
3.	Начин на монтаж	<b>Заден /вграден/</b>
4.	Поръчков код (Ordering code)	<b>7SJ6625-6JB20-1FE0</b>
5.	Брой свободно програмируеми двоични входове	<b>22</b>
6.	Брой свободно програмируеми управляващи/сигнални изходи	<b>10</b>

**Цифрови релейни защиты за Извод Ср.Н – 22 бр.**

№	Наименование	Характеристика
1.	Тип	<b>7SJ66</b>
2.	Производител	<b>SIEMENS</b>
3.	Начин на монтаж	<b>Заден /вграден/</b>
4.	Поръчков код (Ordering code)	<b>7SJ6625-6JB20-1FG1</b>
5.	Брой свободно програмируеми двоични входове	<b>22</b>
6.	Брой свободно програмируеми управляващи/сигнални изходи	<b>10</b>

**Цифрови релейни защиты за Секционен прекъсвач Ср.Н – 2 бр.**

№	Наименование	Характеристика
1.	Тип	<b>7SJ66</b>
2.	Производител	<b>SIEMENS</b>
3.	Начин на монтаж	<b>Заден /вграден/</b>
4.	Поръчков код (Ordering code)	<b>7SJ6625-6JB20-1FG1</b>
5.	Брой свободно програмируеми двоични входове	<b>22</b>
6.	Брой свободно програмируеми управляващи/сигнални изходи	<b>10</b>

**Цифрови релейни защиты за Трансформатор Собствени нужди – 2 бр.**

№	Наименование	Характеристика
1.	Тип	<b>7SJ66</b>
2.	Производител	<b>SIEMENS</b>
3.	Начин на монтаж	<b>Заден /вграден/</b>
4.	Поръчков код (Ordering code)	<b>7SJ6625-6JB20-1FG1</b>
5.	Брой свободно програмируеми двоични входове	<b>22</b>
6.	Брой свободно програмируеми управляващи/сигнални изходи	<b>10</b>

**Автоматика за честотно разтоварване – 2 бр.**



№	Наименование	Характеристика
1.	Тип	REU 615
2.	Производител	ABB
3.	Начин на монтаж	Заден /вграден/
4.	Брой свободно програмируеми управляващи/сигнални изходи	7

**При изготвяне на ценовото предложение, участниците следва да имат предвид обстоятелството, че в определената прогнозна стойност на поръчката от 508 000,00 лв. е включена и стойността на доставка на оборудване, необходимо за изпълнение на строителството, предоставено от Възложителя на стойност 174 000,00 лв., съгласно чл.21, ал.7 от ЗОП.**

## ИЗПОЛЗВАНИ СЪКРАЩЕНИЯ

Съкращение	Пояснение
АС	Alternating current, променлив ток
ANSI	American National Standards Institute Американски национален институт по стандартизация
DC	Direct current, постоянен ток
АВР	Автоматично включване на резервно захранване
АПВ	Автоматично повторно включване
АПОР	Автоматика за предотвратяване на работата в островен режим
АЧР	Автоматика за честотно разтоварване
БДС	Български държавен стандарт
ВЕИ	Възобновяеми енергийни източници
ВН	Високо напрежение
ЕЕС	Електроенергийна система
ЕСО ЕАД	Електроенергиен системен оператор ЕАД
КРУ	Комплектно разпределително устройство
МЕК (IEC)	Международна електротехническа комисия
МП	Маломаслени прекъсвачи
МТЗ	Максималнотокова защита
(М)ТО	Максималнотокова отсечка
НЗ	нормално затворен контакт
НН	ниско напрежение
НО	нормално отворен контакт
РТВ	ръчно или телемеханично включване
РТИ	ръчно или телемеханично изключване
СМР	Строителномонтажни работи
СП	Секционен прекъсвач
СР	Секционен разединител
СрН	Средно напрежение
УРЗ	Ускорение на релейна защита

## **РАЗДЕЛ II: ПРАВИЛА ЗА ПРОВЕЖДАНЕ НА ПРОЦЕДУРАТА**

### **1. Общи правила за провеждане на вътрешен конкурентен избор(ВКИ)**

1.1. Настоящите правила определят принципите, условията и реда за провеждане на вътрешен конкурентен избор (ВКИ) въз основа на сключени рамкови споразумения в съответствие със Закона за обществените поръчки (ЗОП) и Правилника за прилагане на Закона за обществени поръчки (ППЗОП).

1.2. След изтичането на срока за получаване на офертите възложителят назначава комисия по чл. 82, ал. 4, т. 4 от ЗОП.

1.3. Членовете на комисията представят на възложителя декларация по чл. 103, ал. 2 от ЗОП след предоставяне на списъка с участниците.

1.4. Комисията започва работа след получаване на представените оферти и протокола, с който офертите се предават на председателя на комисията.

1.5. Офертите се отварят на открито заседание на датата и в часа, посочени в поканата за участие. Председателят на комисията отваря офертите по реда на тяхното постъпване и обявява ценовите предложения. При извършване на тези действия могат да присъстват представители на участниците.

1.6. Техническото предложение на всеки от участниците се подписва най-малко от трима членове на комисията и се предлага по един от присъстващите представители на другите участници да го подпише, с което публичната част от заседанието приключва.

1.7. Комисията разглежда документите по чл. 39, ал. 3 от ППЗОП за съответствие с изискванията, поставени от възложителя.

1.8. Когато предложение в офертата на участник, свързано с цена или разходи, което подлежи на оценяване, е с повече от 20 на сто по-благоприятно от средната стойност на предложенията на останалите участници по същия показател за оценка, възложителят изисква подробна писмена обосновка за начина на неговото образуване, която се представя в 5-дневен срок от получаване на искането.

1.9. Обосновката по т.1.8. може да се отнася до:

- икономическите особености на производствения процес, на предоставяните услуги или на строителния метод;

- избраните технически решения или наличието на изключително благоприятни условия за участника за предоставянето на продуктите или услугите или за изпълнение на строителството;

- оригиналност на предложеното от участника решение по отношение на строителството, доставките или услугите;

- спазването на задълженията по чл. 115 от ЗОП, а именно: „При изпълнението на договорите за обществени поръчки изпълнителите и техните подизпълнители са длъжни да спазват всички приложими правила и изисквания, свързани с опазване на околната среда, социалното и трудовото право, приложими колективни споразумения и/или разпоредби на международното екологично, социално и трудово право съгласно приложение №10”;

- възможността участникът да получи държавна помощ.

1.10. Получената обосновка се оценява по отношение на нейната пълнота и обективност относно обстоятелствата по т.1.19., на които се позовава участникът. При необходимост от участника може да бъде изискана уточняваща информация. Обосновката може да не бъде приета и участникът да бъде отстранен само когато представените доказателства не са достатъчни, за да обосноват предложената цена или разходи. Когато участникът не представи в срок писмената обосновка, комисията го предлага за отстраняване от вътрешния конкурентен избор.

1.11. Не се приема оферта, когато се установи, че предложените в нея цена или разходи са с повече от 20 на сто по-благоприятни от средните стойности на съответните предложения в останалите оферти, защото не са спазени норми и правила, свързани с опазване на околната среда, социалното и трудовото право, приложими колективни споразумения и/или разпоредби на международното екологично, социално и трудово право, които са изброени в приложение № 10 от ЗОП.

1.12. Не се приема оферта, когато се установи, че предложените в нея цена или разходи са с повече от 20 на сто по-благоприятни от средната стойност на съответните предложения в

останалите оферти поради получена държавна помощ, когато участникът не може да докаже в предвидения срок, че помощта е съвместима с вътрешния пазар по смисъла на чл.107 от ДФЕС.

1.13. От вътрешния конкурентен избор се отстранява участник, чиято оферта не е изготвена съгласно конкретните образци и указания към участниците от документацията за вътрешен конкурентен избор за конкретен договор и условията на рамковото споразумение.

1.14. От вътрешния конкурентен избор се отстранява участник, в чиято оферта се съдържа единична/и цена/и и/или ценообразуващи параметри по-висока/и от съответно предложената/ите от него единични цени и ценообразуващи параметри по рамковото споразумение.

1.15. От вътрешния конкурентен избор се отстранява участник, който е представил оферта, която не отговаря на:

а) предварително обявените условия за поръчката;

б) правила и изисквания, свързани с опазване на околната среда, социалното и трудовото право, приложими колективни споразумения и/или разпоредби на международното екологично, социално и трудово право, които са изброени в приложение № 10 от ЗОП – Списък на конвенциите в социалната област и в областта на околната среда;

1.16. От вътрешния конкурентен избор се отстранява участник, който не е представил в срок обосновката по т.1.10. или чиято оферта не е приета съгласно т.1.12. – 1.13.

1.17. За неуредените въпроси се прилагат общите разпоредби на ЗОП и ППЗОП.

Съгласно § 131, ал. 3 от Преходните и заключителни разпоредби на ЗОП (в сила от 01.03.2019 г.) Договорите въз основа на рамково споразумение, сключено до 1 ноември 2019 г., се възлагат по реда, действащ към датата на решението за откриване на процедура за сключване на рамково споразумение.

## **2. Разглеждане, оценка и класиране на допуснатите оферти.**

2.1. Комисията класира участниците по степента на съответствие на офертите с предварително обявените от възложителя условия въз основа на икономически най-изгодна оферта по критерий за възлагане „най-ниска цена”.

2.2. В случай че цените в две или повече оферти са еднакви, комисията провежда публично жребий за определяне на изпълнител между класираните на първо място оферти.

2.3. Комисията изготвя доклад, за резултатите от работата си, който се подписва от всички членове и се предава на възложителя, заедно с цялата документация, включително всички документи, изготвени в хода на работа на комисията, за утвърждаване.

## **РАЗДЕЛ III: УКАЗАНИЯ КЪМ УЧАСТНИЦИТЕ**

### **1. Общи указания**

1.1. Участниците в обществената поръчка се представляват от лицата, които ги представляват по закон.

1.2. Свързани лица (по смисъла на § 2, т. 45 от Допълнителните разпоредби на ЗОП) не могат да бъдат самостоятелни участници в една и съща процедура.

1.3. Всеки участник обществената поръчка има право да представи само една оферта.

1.4. До изтичането на срока за подаване на офертите всеки участник може да промени, допълни или оттегли офертата си.

1.5. Документите, свързани с участието в обществената поръчка, се представят в един екземпляр от участника, или от упълномощен от него представител – лично или чрез пощенска или друга куриерска услуга с препоръчана пратка с обратна разписка, на адреса, посочен от възложителя.

1.6. Документите по т.1.5. се представят в запечатана непрозрачна опаковка, върху която се посочват:

- наименованието на участника, включително участниците в обединението, когато е приложимо;
- адрес за кореспонденция, телефон и по възможност – факс и електронен адрес;
- наименованието на поръчката, а когато е приложимо – и обособените позиции, за които се подават документите.

1.7. Опаковката по т.1.6. включва следните документи:

1.7.1. Опис на представените документи

1.7.2. Оферта, съдържаща:

- техническо предложение;
- ценово предложение.

1.8. За получените оферти при възложителя се води регистър, в който се отбелязват:

- подател на офертата;
- номер, дата и час на получаване;
- причините за връщане на офертата, когато е приложимо.

1.9. При получаване на офертата върху опаковката по т.1.6. се отбелязват поредният номер, датата и часът на получаването, за което на приносителя се издава документ.

1.10. Не се приемат оферти, които са представени след изтичане на крайния срок за получаване или са в незапечатана опаковка или в опаковка с нарушена цялост.

1.11. Когато към момента на изтичане на крайния срок за получаване на оферти пред мястото, определено за тяхното подаване, все още има чакащи лица, те се включват в списък, който се подписва от представител на възложителя и от присъстващите лица. Офертите на лицата от списъка се завеждат в регистъра по т.1.8.

1.12. В случаите по т.1.11. не се допуска приемане на оферти от лица, които не са включени в списъка.

1.13. Разходите, свързани с изготвянето и подаването на офертата, са за сметка на участника. Участниците нямат право на претенции за разходи, направени от тях, независимо от резултата от провеждането/възлагането на обществената поръчка.

1.14. Комуникация между възложителя и участниците:

1.14.1. Обменът на информация може да се извърши чрез пощенска или куриерска служба, или по факс, или по електронен път при условията и по реда на Закон за електронния документ и електронните удостоверителни услуги или чрез комбинация от тези средства.

1.14.2. Всички действия на възложителя към участниците и на участниците към възложителя са в писмен вид.

1.14.3. Решенията на възложителя, за които той е длъжен да уведоми участниците се изпращат по един от следните начини:

- а) на адрес, посочен от участника:

- на електронна поща, като съобщението, с което се изпращат, се подписва с електронен подпис, или
  - чрез пощенска или друга куриерска услуга с препоръчана пратка с обратна разписка;
- б) по факс.

Когато решението не е получено от участника по някой от начините, посочени в буква „а“ и буква „б“, възложителят публикува съобщение до него в профила на купувача. Решението се смята за връчено от датата на публикуване на съобщението.

## **2. Указания за подготовка на офертата.**

При изготвяне на офертата всеки участник трябва да се придържа точно към обявените от възложителя условия. Офертите се изготвят на български език.

### **2.1. Опис на документите и информацията (оригинал).**

Изготвя се по приложения в документацията образец.

### **2.2. Техническо предложение, съдържащо:**

#### **2.2.1. Предложение за изпълнение на поръчката в съответствие с техническите спецификации и изискванията на възложителя (оригинал).**

Изготвя се по приложения в документацията образец.

#### **2.2.2. Декларация за конфиденциалност по чл. 102 от ЗОП, когато е приложимо (оригинал).**

Декларацията не е задължителна част от офертата. Същата се представя по преценка на участника, като се посочва информацията, която смята за конфиденциална във връзка с наличието на търговска тайна. Участниците не могат да се позовават на конфиденциалност по отношение на предложенията от офертите им, които подлежат на оценка.

Изготвя се по приложения в документацията образец.

### **2.3. Ценово предложение (оригинал).**

Изготвя се по приложения в документацията образец.

**2.4.** Когато за някои от посочените документи е определено, че може да се представят чрез „заверено от участника копие“, за такъв документ се счита този, при който върху копие то на документа представляващия участника постави собственоръчен подпис със син цвят под заверката „Вярно с оригинала“ и свеж печат на участника.

## **3. Документи, които трябва да бъдат представени от участника, избран за изпълнител, при подписване на договора за обществената поръчка:**

### **3.1. Гаранция за изпълнение на договора, в една от следните форми :**

- парична сума, внесена по банкова сметка на ЕСО ЕАД, МЕР Бургас, посочена от възложителя (*Информация за банковите сметки на ЕСО ЕАД се намира на Профила на купувача в Раздел Друга Информация - Банкова сметка за внасяне на гаранции:* [https://webapps.eso.bg/zop\\_profile/bankAccounts.php](https://webapps.eso.bg/zop_profile/bankAccounts.php))

- банкова гаранция със срок на валидност, съгласно договора (в съответствие с образеца на Възложителя, част от документацията за възлагане на конкретната обществена поръчка).

- застраховка, която обезпечава изпълнението чрез покритие на отговорността на изпълнителя със срок на валидност, съгласно договора и доказателство за напълно платена премия.

- Застрахователната полица се предава на възложителя в оригинал.

- В застрахователната полица се посочва пълното наименование и ЕИК (или съответно друг идентифициращ номер, когато е приложимо) на страните по договора - възложител и изпълнител .

- Застрахователната премия следва да бъде платена изцяло, както и да са настъпили всички условията за влизането на застраховката в сила, когато има такива.

- Изрично да е указан срокът на валидност на гаранцията (съгласно проекта на договор).

- Не се допускат никакви изключения относно основанията, начините и причините за изплащане от застрахователя на обезщетение на възложителя при настъпване на застрахователно събитие, свързани с изпадане на изпълнителя в неплатежоспособност, откриване на производство по ликвидация или несъстоятелност, вливане сливане, наличие на просрочени парични задължения или разсрочване на такива задължения дължими от изпълнителя, пълен или частичен отказ от изпълнение на обезпечените с гаранцията за

изпълнение задължения от изпълнителя, предложение за прехвърляне на собственост срещу дълг и други условия, различни от условията в проекта на договор.

- Не се допуска застрахователят да изисква други документи за изплащане на обезщетението по застраховката освен уведомление от възложителя, че изпълнителят е в неизпълнение.

- Разходите по сключването на застрахователния договор и поддържането на валидността на застраховката за срока, посочен в договора за обществена поръчка, както и по изплащане на обезщетение на възложителя са за сметка на изпълнителя.

- Не се допуска самоучастие на възложителя при настъпване на застрахователно събитие по застраховката, представляваща гаранция за изпълнение.

- Проектът на застрахователна полица се одобрява предварително от възложителя.

**3.2.** Документите, съгласно чл. 58 от ЗОП:

**3.2.1.** за обстоятелствата по чл. 54, ал. 1, т. 1 – свидетелство за съдимост;

**3.2.2.** за обстоятелството по чл. 54, ал. 1, т. 3 – удостоверение от органите по приходите и удостоверение от общината по седалището на възложителя и на участника;

**3.2.3.** за обстоятелството по чл. 54, ал. 1, т. 6 и по чл. 56, ал. 1, т. 4 – удостоверение от органите на Изпълнителна агенция „Главна инспекция по труда“.

**3.3.** За чуждестранни лица се представят съответните документи по т. 3.2., издадени от компетентен орган, съгласно законодателството на държавата, в която лицето е установено.

**3.4.** В случаите по т. 3.3., когато в съответната държава не се издават документи за посочените обстоятелства или когато документите не включват всички обстоятелства, лицето, представя декларация, ако такава декларация има правно значение съгласно законодателството на съответната държава. Когато декларацията няма правно значение, лицето представя официално заявление направено пред компетентен орган в съответната държава.

**3.5.** Заверено копие от удостоверение за данъчна регистрация и регистрация по БУЛСТАТ или еквивалентни документи съгласно законодателството на държавата, в която обединението е установено. *(представя се когато определеният изпълнител е неперсонифицирано обединение на физически и/или юридически лица)*

**3.6.** Документи, доказващи съответствието с поставените критерии за подбор:

**3.6.1.** Заверено копие на удостоверение за вписване в Централния професионален регистър на строителя в Трета група – за строежи първа или втора категория и валиден контролен талон към датата на сключване на договора.

**3.6.2.** Заверено копие на актуална към датата на сключване на договора застраховка професионална отговорност по чл. 171 от ЗУТ за **строител** на строежи първа или втора категория.

**3.6.3.** Заверено копие на актуална към датата на сключване на договора застраховка професионална отговорност по чл. 171 от ЗУТ за **проектант** на строежи първа или втора категория.

**3.6.4.** Заверено копие на валиден сертификат, издаден от Българска служба за акредитация за контрол от вида “С” или еквивалентен издаден от друг европейски сертифициращ орган, с обхват на сертификация за контрол на съоръжения за напрежение над 1000 V.

***Забележка:** В съответствие с разпоредбата на чл. 112, ал. 9, т. 1 от ЗОП, документите, доказващи съответствието с поставените критерии за подбор се представят само ако в представен/ите към момента на сключване на рамковото споразумение е настъпила промяна/ново обстоятелство.*

**3.7.** Сключена застраховка „Всички рискове на изпълнителя” по чл. 173, ал.1 от ЗУТ, издадена в полза на възложителя, в съответствие с образеца на възложителя, част от документацията за участие, както и доказателство за напълно платена премия за нея. Застраховката трябва да отговаря и на условията по чл. 6 от рамковото споразумение, въз основа на което се провежда обществената поръчка.

**3.8.** Декларация по чл. 42 ал. 2 т. 2, от Закона за мерките срещу изпирането на пари.

**3.9.** Декларация по чл. 59, ал. 1, т. 3 от Закона за мерките срещу изпирането на пари.

**3.10.** Декларация по чл. 66, ал. 2, от Закона за мерките срещу изпирането на пари.

## РАЗДЕЛ IV: ОБРАЗЦИ НА ДОКУМЕНТИ ОТ ОФЕРТАТА

### ОПИС НА ДОКУМЕНТИТЕ

за участие във вътрешен конкурентен избор за определяне на изпълнител на обществена поръчка с предмет:

„Ремонт полета Ср.Н. в п/ст "Кабиле"“

№	Съдържание	Вид и к-во на документите (оригинал или заверено копие; бр.)
1	2	3
<b>Техническо предложение, съдържащо:</b>		
1.	Предложение за изпълнение на поръчката в съответствие с техническите спецификации и изискванията на възложителя	
2.	Документ за упълномощаване, когато лицето, което подава офертата, не е законният представител на участника (когато е приложимо)	
3.	Декларация за конфиденциалност по чл. 102 от ЗОП, когато е приложимо	
<b>Ценово предложение</b>		

Дата: .....

Подпис и печат: .....

.....  
(име и фамилия)

.....  
(длъжност на представляващия участника)

ДО  
ЕСО ЕАД МЕР Бургас  
гр. Бургас 8000  
ул. „Александровска” № 1, ет. 3

## ПРЕДЛОЖЕНИЕ

за изпълнение на обществена поръчка с предмет:  
„Ремонт полета Ср.Н. в п/ст "Кабиле"“

от .....,  
(наименование на участника)

### УВАЖАЕМИ ДАМИ И ГОСПОДА,

Представяме Ви нашето предложение за изпълнение на обществената поръчка с горепосочения предмет, както следва:

**1. Срокът за цялостно изпълнение на поръчката е ..... (.....словом.....) (не повече от 190 /сто и деветдесет/) календарни дни, в това число:**

1.1. Срок за изготвяне и предаване на проекта – ..... (.....словом.....) (не повече от 40 /четиридесет/) календарни дни, считано от датата на влизане на договора в сила до датата на предаване с приемо-предавателен протокол на проектната документация на ВЪЗЛОЖИТЕЛЯ за разглеждане и приемане на технически съвет.

1.2. Срок за изпълнение на СМР (вкл. доставка на оборудване, съгласуване на изключвания, демонтажни и монтажни работи и др.) – ..... (.....словом.....) (не повече от 150 /сто и петдесет/) календарни дни, считано от датата на подписване на Протокол за откриване на строителна площадка (Приложение № 2 по Наредба № 3/31.07.03 г. на МРРБ към ЗУТ) до датата на уведомителното писмо до ВЪЗЛОЖИТЕЛЯ за окончателното завършване на СМР.

### 2. Гаранционни срокове.

2.1. Гаранционен срок за изпълнените строително-монтажни работи – ..... (минимум 10 /десет/) години, считано от датата на подписване на протокол от приемателна комисия, назначена от Възложителя (констативен акт обр. 15 по Наредба № 3/31.07.2003 г. на МРРБ към ЗУТ).

2.2. Гаранционен срок за изпълнените електромонтажни работи, вкл. на материали и апаратура, съгласно проекта за ретрофит – ..... (минимум 5 /пет/) години, считано от датата на окончателното завършване на обекта.

**Участниците не могат да оферираат по-кратък гаранционен срок от този, който са оферирали в предложението си, неразделна част от рамковото споразумение, по силата на което участват в настоящия вътрешен конкурентен избор**

### 3. Предлагаме организация за изпълнението на строително-монтажните работи (СМР), както следва:

.....  
.....

Участникът следва да предложи комплексен план-график за последователността на извършване на СМР във вид и обем:

а. Обяснителна записка.

(писмени пояснения на графика в обем и подробности по преценка на участника)



**б. Графична част на план-графика.**

(графичната част включва линеен график, изготвен съобразно технологично необходимото време за изпълнение на дейностите, предмет на поръчката, в зависимост от работната сила, механизацията и оборудването, с които разполага участника и трябва да съдържа: началото на СМР, обвързано със сроковете за предаване на строителната площадка, сроковете за завършване на отделните етапи от СМР, общо времетраене на СМР, краен срок за приемане на обекта като цяло)

**4. Технически спецификации.**

В случай че бъдем определени за изпълнител на обществената поръчка, се задължаваме:

- да изпълним поръчката при спазване и в съответствие с всички изисквания, посочени в Раздел II. Технически спецификации и приложенията към тях, от документацията за участие;

- използваните от нас материали, при изпълнение на обществената поръчка, да съответстват на посочените от възложителя в Раздел II. Технически спецификации и приложенията към тях - стандарти, работни характеристики, функционални изисквания, параметри, сертификати, типове и др. или да са еквивалентни на тях.

**5. При изпълнението на настоящата поръчка *ще ползвам/няма да ползвам* (невярното се зачертава) подизпълнител/и.**

<b>№ по ред</b>	<b>Видове работи от предмета на поръчката, които ще се предложат на подизпълнители</b>	<b>Съответстващ на видовете работи дял в проценти (%) от стойността на поръчката</b>	<b>Предвидени подизпълнители (посочват се имената, ЕИК и адресите на подизпълнителите, предвидени да изпълняват съответните видове работи)</b>
1.			

Декларирам, че:

5.1. в случай, че участникът, когото представлявам, бъде определен за изпълнител, ще сключим договор за подизпълнение с подизпълнител/и, деклариран/и в процедурата за сключване на рамково споразумение и посочени в настоящата оферта..

5.2. в срок до 3 дни от сключването на договор за подизпълнение или на допълнително споразумение за замяна на посоченият в офертата подизпълнител, ще изпратим копие на договора или на допълнителното споразумение на възложителя заедно с доказателства, че са изпълнени условията по чл. 66, ал. 2 и ал. 14 от ЗОП относно липсата на основание за отстраняване по чл. 54, ал. 1 от ЗОП (приложимо в случаите на промяна/промени в обстоятелствата).

**6. Декларираме, че:**

6.1. при изготвяне на офертата са спазени задълженията, свързани с данъци и осигуровки, опазване на околната среда, закрила на заетостта и условията на труд\*;

6.2. се задължаваме да спазваме действащите нормативни уредби в страната за здравословни и безопасни условия на труд, противопожарни строително-технически норми и др., свързани с изпълнението на поръчката;

6.3. се задължаваме да спазваме действащите в страната нормативни уредби, технически норми и стандарти, свързани с изпълнението на поръчката;

6.4. към датата на подаване на настоящата оферта не са настъпили промени в деклариране обстоятелства по чл. 54, ал. 1 и чл. 101, ал. 11 от ЗОП от момента на сключването на рамковото споразумение;

6.5. приемаме клаузите на проекта на договор, част от приложенията към поканата за участие;

6.6. направените от нас предложения и поети ангажименти са валидни за срока, посочен в поканата за участие, считано от крайния срок за получаване на офертите.

6.7. ако бъдем избрани за изпълнител на обществената поръчка, преди сключване на договора ще предоставим на възложителя всички документи, посочени в т. 3 от Раздел III „Указания към участниците“, както и в приложенията към поканата за участие като цяло.

6.8. лицата, които ще изпълняват задълженията на „Отговорен ръководител“ и „Изпълнител“ по смисъла на ПБЗРЕУЕТЦЕМ притежават съответния опит, квалификация, образование, специалност и квалификационна група по ТБ. Списъкът с лицата, които ще отговарят за изпълнението на обекта ще представим преди започване на работа, оформени като Заповед за командирован персонал;

## **7. Гарантираме, че сме в състояние да изпълним качествено поръчката в пълно съответствие с изискванията на възложителя.**

*\* Органите, от които участниците могат да получат необходимата информация за задълженията, свързани с данъци и осигуровки са:*

- *Националният осигурителен институт;*
- *Национална агенция за приходите.*

*Органите, от които участниците могат да получат необходимата информация за задълженията, свързани с закрила на заетостта и условията на труд са:*

- *Агенция по заетостта;*
- *Изпълнителна агенция „Главна инспекция по труда“.*

*Органите, от които участниците могат да получат необходимата информация за задълженията, свързани с опазване на околната среда са:*

- *Министерство на околната среда и водите.*

## **Приложения:**

1. Декларация за конфиденциалност по чл. 102 от ЗОП (когато е приложимо)

2. Документ за упълномощаване, когато лицето, което подава офертата, не е законният представител на участника (когато е приложимо)

*Забележка: Всички представени от участника копия на изисканите по-горе документи трябва да бъдат подписани, подпечатани и заверени с текст: „Вярно с оригинала“.*

**Дата:** .....

**Подпис и печат:** .....

.....  
(име и фамилия)

.....  
(длъжност на представляващия участника)

## ДЕКЛАРАЦИЯ

За конфиденциалност по чл. 102 от ЗОП  
(попълва се когато е приложимо)

Долуподписаният/ -ата.....,  
(собствено, бащино, фамилно име)

притежаващ/а лична карта №....., издадена на .....  
(дата на издаване)

от МВР - гр. ...., адрес:.....  
(място на издаване) (постоянен адрес)

в качеството ми на .....  
(посочете длъжността)

на.....  
(посочете наименованието на участника)

участник в процедура за възлагане на обществена поръчка с предмет:  
„.....”  
(наименование на поръчката)

### ДЕКЛАРИРАМ, ЧЕ:

В представеното от мен техническо предложение в част: .....  
(посочва се коя част/части  
от техн. предложение)

има конфиденциален характер по отношение на ..... информация  
(технически, търговски тайни, защитена  
със закон и др.,)

на основание.....  
(посочва се правното основание, въз основа на което същата се квалифицира като  
конфиденциална)

и същата не следва да се разкрива от възложителя, освен в предвидените от закона случаи.

Известна ми е отговорността по чл. 313 от Наказателния кодекс за посочване на  
неверни данни.

Дата:.....

ДЕКЛАРАТОР:.....  
(подпис и печат)

*Забележка: Декларацията се подава от законния представител на участника или от  
упълномощено от него лице.*

*Попълването и подаването на тази декларация не е задължително.*

ДО  
ЕСО ЕАД МЕР Бургас  
гр. Бургас 8000  
ул. „Александровска” № 1, ет. 3

## ЦЕНОВО ПРЕДЛОЖЕНИЕ

за изпълнение на обществена поръчка с предмет:  
„Ремонт полета Ср.Н. в п/ст "Кабиле"“

От .....

(наименование на участника)

### УВАЖАЕМИ ДАМИ И ГОСПОДА,

Представяме Ви нашето ценово предложение за изпълнение на обществената поръчка с горепосочения предмет, както следва:

1. Предлаганата от нас обща цена за цялостното изпълнение на обществената поръчка е ..... (.....словом.....) лева, без ДДС.
2. Единичните и общите цени, за отделните видове дейности, с включени всички разходи, свързани с качествено изпълнение на поръчката и формирани на база посочените по-долу параметри, са представени в следната ценова таблица:

### ЦЕНОВА ТАБЛИЦА

№	Наименование	мярка	к-во	ед. цена (лв.)	обща цена (лв.)
<b>I</b>	<b>Изготвяне на работен проект за КРУ Ср.Н</b>	компл.	<b>1</b>		
<b>II</b>	<b>Ретрофит на КРУ и въвеждане в експлоатация</b>				
<b>1.</b>	<b>Ремонт първична комутация на КРУ</b>				
1.1.	Преработка на съществуваща количка/изработка на нова количка с монтаж на прекъсвач, включително контактни челюсти и ошиновка	бр.	30		
1.5.	Демонтаж на напреженов трансформатор	бр.	11		
1.9.	Демонтаж на високоволтови предпазители със стойка	бр.	6		
1.10.	Монтаж на токов трансформатор, включително изработка на стоманена конструкция и ошиновка	бр.	6		
1.11.	Монтаж на напреженов трансформатор, включително изработка на стоманена конструкция и ошиновка	бр.	72		
1.12.	Монтаж на вентилен отвод, включително изработка на стоманена конструкция и ошиновка	бр.	84		
<b>2.</b>	<b>Подмяна/монтаж на врата на комутационен отсек</b>	бр.	46		
<b>6.</b>	<b>Подмяна врата на отсек ниско напрежение</b>	бр.	46		
<b>7.</b>	<b>Ремонт вторична комутация на отсек ниско напрежение (включително демонтаж и монтаж на релейни защиты, автоматика и съответната електроапаратура и материали) на КРУ</b>				
7.1.	Трансформаторен вход	бр.	4		
7.2.	Извод	бр.	22		

7.3.	Секционен прекъсвач	бр.	2			
7.4.	Трансформатор собствени нужди	бр.	2			
7.6.	Секционен разединител	бр.	2			
7.8.	КРУ резерва	бр.	14			
<b>8.</b>	<b>Ремонт вторична комутация на комутационен отсек (включително щепселно съединение, вериги управление, сигнализация, блокировки и отопление, крайни пътни изключватели и материали) на КРУ</b>					
8.1.	Трансформаторен вход	бр.	4			
8.2.	Извод	бр.	22			
8.3.	Секционен прекъсвач	бр.	2			
8.4.	Трансформатор собствени нужди	бр.	2			
8.6.	Секционен разединител	бр.	2			
<b>9.</b>	<b>Ремонт вторична комутация на кабелен отсек (включително кабели на измервателни трансформатори, КСА на земен нож, блокировки, отопление и материали) на КРУ</b>					
9.1.	Трансформаторен вход	бр.	4			
9.2.	Извод	бр.	22			
9.3.	Секционен прекъсвач	бр.	2			
9.4.	Трансформатор собствени нужди	бр.	2			
<b>10.</b>	<b>Ремонт взривна защита на КРУ</b>	бр.	46			
<b>11.</b>	<b>Боядисване на КРУ</b>	бр.	46			
<b>12.</b>	<b>Наладка и въвеждане в експлоатация на КРУ</b>	бр.	36			
<b>13.</b>	<b>Табели с диспечерски наименования за КРУ</b>	компл.	46			
		<b>ОБЩО ЗА II:</b>				
<b>III</b>	<b>ОБЩА ПРЕДЛАГАНА ЦЕНА (I + II):</b>					
<b>IV</b>	<b>НЕПРЕДВИДЕНИ 1% от СМР по II:</b>					
	<b>ОБЩА ПРЕДЛАГАНА ЦЕНА (III + IV), В ЛЕВА, без ДДС:</b>					

*Забележка: В колона I от ценовата таблица е посочен № на позициите от ценовите предложения към рамковите споразумения.*

**При изготвяне на ценовото предложение, участниците следва да имат предвид обстоятелството, че в определената прогнозна стойност на поръчката от 508 000,00 лв. е включена и стойността на доставка на оборудване, необходимо за изпълнение на строителството, предоставено от Възложителя на стойност 174 000,00 лв., съгласно чл.21, ал.7 от ЗОП.**

Единичните цени са образувани при следните ценообразуващи параметри:

- средна часова ставка (лв/ч.ч) .....
- цена на транспорт (лв/т.км) .....
- цена на машиносмяна по видове механизация (лв/мсм) .....
- доставно-складови разходи (%) .....
- допълнителни разходи за труд (%) .....
- допълнителни разходи за механизация (%) .....
- печалба (%) .....

*Забележка: Цена на машиносмяна се посочва за всеки вид механизация, която участникът възнамерява да използва при изпълнение на СМР.*

Нашето ценово предложение включва всички разходи, свързани с качествено изпълнение на поръчката, при условията, изискванията и обема определени в документацията за участие.

**Участниците не могат да оферират цена/и и/или ценообразуващи параметри по-висока/и от тези, които са оферирали в ценовото си предложение, неразделна част от рамковото споразумение, по силата на което участват в настоящия вътрешен конкурентен избор.**

Дата: .....

Подпис и печат: .....

.....  
(име и фамилия, длъжност на представляващия участник)

## РАЗДЕЛ V. ПРОЕКТ НА ДОГОВОР

### ДОГОВОР

№ МЕР-БС-ДОГ - ..... / ..... 2020 г.

Днес, ..... 2020 г., в гр. Бургас, между:

**„ЕЛЕКТРОЕНЕРГИЕН СИСТЕМЕН ОПЕРАТОР” ЕАД, МРЕЖОВИ ЕКСПЛОАТАЦИОНЕН РАЙОН БУРГАС**, с адрес: гр. Бургас, ул. "Александровска" № 1; ЕИК 1752013040099, представляван от ..... – Ръководител МЕР - Бургас, пълномощник на Изпълнителния директор, съгласно пълномощно № ...../ ..... г., нотариално заверено с рег.№ ...../ ..... г. на нотариус ..... рег.№ ..... на Нотариална камара, наричан за краткост **ВЪЗЛОЖИТЕЛ**, от една страна,

и

**[Наименование на изпълнителя]**, с адрес: / със седалище и адрес на управление: ....., ЕИК/код по Регистър БУЛСТАТ регистрационен номер или друг идентификационен код ..... и ДДС номер ....., представляван/а/о от ....., в качеството на ....., съгласно ....., наричан/а/о за краткост **ИЗПЪЛНИТЕЛ**, от друга страна,

(**ВЪЗЛОЖИТЕЛЯТ** и **ИЗПЪЛНИТЕЛЯТ** наричани заедно „**Страните**“, а всеки от тях поотделно „**Страна**“)

**на основание** чл. 112, ал. 1 от Закона за обществените поръчки (ЗОП) и Решение № ...../ ..... г. на **ВЪЗЛОЖИТЕЛЯ** за определяне на изпълнител на обществена поръчка с предмет: „**Ремонт полета Ср.Н. в п/ст "Кабиле"**“,

се сключи този договор („**Договора/Договорът**“) за следното:

#### 1. ПРЕДМЕТ НА ДОГОВОРА

**1.1. ВЪЗЛОЖИТЕЛЯТ** възлага, а **ИЗПЪЛНИТЕЛЯТ** приема да изпълни строително - монтажни работи (СМР) за „**Ремонт полета Ср.Н. в п/ст "Кабиле"**“, в съответствие с разпоредбите на този договор, изискванията на **ВЪЗЛОЖИТЕЛЯ** и офертата на **ИЗПЪЛНИТЕЛЯ**, наричани за краткост „Работи“ или „Работа“.

1.1.1. Първи етап – изготвяне на работен проект в обем на първична и вторична комутация на отделните типове присъединения Ср.Н, план за безопасност и здраве и пожарна безопасност;

1.1.2. Втори етап – изпълнение на СМР, включително доставка на предвидените в работния проект материали и апаратура, изпълнение на всички демонтажни и монтажни работи, предвидени в работния проект по съответните части и въвеждане в експлоатация на КРУ Ср.Н.

#### 2. ЦЕНА

**2.1.** Общата цена за цялостното изпълнение на поръчката в това число изготвяне на работен проект в обем на първична и вторична комутация на отделните типове присъединения Ср.Н, план за безопасност и здраве и пожарна безопасност и изпълнение на строително-монтажни работи (СМР), включително доставка на предвидените в работния проект материали и апаратура, изпълнение на всички демонтажни и монтажни работи, предвидени в работния проект по съответните части и въвеждане в експлоатация на КРУ Ср.Н. е ..... (.....*словом*.....) лева без ДДС. Цената е определена съгласно ценовата оферта на **ИЗПЪЛНИТЕЛЯ**.

**2.2.** Единичните цени на **ИЗПЪЛНИТЕЛЯ**, са посочени в Приложение 3. Ценовото предложение в Приложение 3 се състои и съдържа Количествено стойностна сметка, процент разходи за непредвидени СМР и ценообразуващи параметри.

**2.3.** При необходимост от промяна в количествата за отделни видове доставки и/или СМР, заложен в количествената сметка от ценовата част на офертата или се налага доставка на

стоки и/или изпълнение на видове СМР, непредвидени в количествената сметка, свързани с или произтичащи от предмета на този договор и възникнали впоследствие в процеса на изпълнението му, **ИЗПЪЛНИТЕЛЯТ** и представител на **ВЪЗЛОЖИТЕЛЯ** предлагат количествено-стойностна таблица, която след одобряване от **ВЪЗЛОЖИТЕЛЯ** става неразделна част от договора.

**2.4.** Размерът на общите разходи, включително разходите за непредвидени СМР не могат да надвишават общата цена за изпълнение на договора по чл. 2.1. Разходите за напредвидени СМР се възлагат в съответствие с рамковото споразумение, сключено между същите страни.

**2.5.** Единичните цени на **ИЗПЪЛНИТЕЛЯ** и посоченият размер на ценообразуващите параметри в Ценовото му предложение не подлежат на увеличение.

### **3. УСЛОВИЯ И НАЧИН НА ПЛАЩАНЕ**

**3.1.** За изпълнението на предмета на Договора, **ВЪЗЛОЖИТЕЛЯТ** се задължава да плати на **ИЗПЪЛНИТЕЛЯ** обща цена за цялостно изпълнение на поръчката в размер на ..... (.....*словом*.....) лева без ДДС, съгласно Ценовото предложение на **ИЗПЪЛНИТЕЛЯ**, съставляващо Приложение № 3, в това число:

3.1.1. Цена за изготвяне на работен проект в обем на първична и вторична комутация на отделните типове присъединения Ср.Н, план за безопасност и здраве и пожарна безопасност, в размер на ..... (.....*словом*.....) лева без ДДС.

3.1.2. Цена за изпълнение на СМР, включително доставка на предвидените в работния проект материали и апаратура, изпълнение на всички демонтажни и монтажни работи, предвидени в работния проект по съответните части и въвеждане в експлоатация на КРУ Ср.Н. в размер на ..... (.....*словом*.....) лева без.

**3.2.** Заплащането на изпълнените видове работи ще се извършва, както следва:

3.2.1. Плащане в размер на 100 % (сто процента) от цената по чл. 3.1.1, в срок до 30 (тридесет) календарни дни след представяне на:

(а) Оригинална фактура, издадена не по-късно от 5 дни, след датата на протокола по т. (б);  
и

(б) Оригинален протокол от Технически съвет на **ВЪЗЛОЖИТЕЛЯ** за приемане на проекта без забележки.

3.2.2. Плащане в размер на 100 % (сто процента) от фактурираната стойност на изпълнените видове работи, в срок до 30 календарни дни, с банков превод, по сметката на **ИЗПЪЛНИТЕЛЯ** след представяне на:

(а) Оригинална фактура за 100% (сто процента) от стойността на изпълнените СМР, издадена не по-късно от 5 (пет) дни, след датата на последно издадения документ по букви б), в) и г).

(б) Протокол по образец на **ВЪЗЛОЖИТЕЛЯ** за установяване на изпълнените и подлежащи на заплащане натурални видове строително-монтажни работи, съдържащ количествено-стойностна сметка, подписан от представители на **ИЗПЪЛНИТЕЛЯ** и **ВЪЗЛОЖИТЕЛЯ**.

(в) Протокол по образец на **ВЪЗЛОЖИТЕЛЯ** за установяване на изпълнените и подлежащи на заплащане непредвидени натурални видове строително-монтажни работи, съдържащ количествено-стойностна сметка, подписан от представители на **ИЗПЪЛНИТЕЛЯ** и **ВЪЗЛОЖИТЕЛЯ**.

(г) Протокол от комисия, назначена от **ВЪЗЛОЖИТЕЛЯ** за приемане на цялостно изпълнения обект и въвеждане на монтираното оборудване в експлоатация, подписан от представители на **ИЗПЪЛНИТЕЛЯ** и **ВЪЗЛОЖИТЕЛЯ**

**3.3.** Срокът за плащане по чл. 3.1. започва да тече от датата на представяне на данъчните фактури на **ВЪЗЛОЖИТЕЛЯ**.

**3.4.** Всички плащания по този Договор се извършват в лева чрез банков превод по следната банкова сметка на **ИЗПЪЛНИТЕЛЯ**:

Банка: .....

BIC: .....

IBAN: .....



**3.5. ИЗПЪЛНИТЕЛЯТ** е длъжен да уведомява писмено **ВЪЗЛОЖИТЕЛЯ** за всички последващи промени по чл. 3.4 в срок от 2 (два) дни, считано от момента на промяната. В случай, че **ИЗПЪЛНИТЕЛЯТ** не уведоми **ВЪЗЛОЖИТЕЛЯ** в този срок, счита се, че плащанията са надлежно извършени от **ВЪЗЛОЖИТЕЛЯ**.

**3.6.** Възложителят заплаща разходи за непредвидени СМР по този договор при следните условия:

3.6.1 Разходи за непредвидени СМР са разходите, възникнали с увеличаване на заложените количества строителни и монтажни работи и/или добавяне на нови видове СМР и свързаните с това промени/замени на материали и оборудване, които към момента на разработване и одобряване на техническото задание/техническите изисквания и/или инвестиционния проект, обективно не са могли да бъдат предвидени, но при изпълнение на строителството са обективно необходими за завършване на работите, включени в предмета на съответния договор и въвеждане на обекта в експлоатация.

3.6.2. Към разходи за непредвидени СМР се отнасят всички разходи възникнали от:

3.6.2.1. Надвишаване в количеството на договорена работа;

3.6.2.2. Нов вид работа, която не е предвидена по договора, но е обективно необходима и свързана с изпълнението на обекта и въвеждането му в експлоатация.

3.6.3. Необходимостта от изпълнение на непредвидени СМР, се установява от **ИЗПЪЛНИТЕЛЯ** и/или представители на **ВЪЗЛОЖИТЕЛЯ**.

3.6.4. В случаите, когато необходимостта от изпълнение на непредвидени СМР се установи от **ИЗПЪЛНИТЕЛЯ**, той своевременно уведомява писмено **ВЪЗЛОЖИТЕЛЯ** за възникналите обстоятелства.

3.6.5. Обективната необходимост от изпълнение на непредвидени СМР, се установява с протокол от комисия назначена от **ВЪЗЛОЖИТЕЛЯ** с участието на **ИЗПЪЛНИТЕЛЯ**.

3.6.6. В случай, че количеството на действително извършените работи от ценовото предложение към настоящия договор е по-малко или отделни видове работи няма да се изпълняват (отпадат), то разликата от стойността на тези работи може да се използва единствено за покриване на разходите за непредвидени СМР по чл. 3.6.1.

3.6.7. Не се допуска изпълнение на каквито и да са допълнителни СМР, които нямат отношение към предмета на договора, въпреки че са на територията на строителната площадка.

3.6.8. **ИЗПЪЛНИТЕЛЯТ** е длъжен да подготви количествено-стойностна сметка/таблица за непредвидени СМР по чл. 3.6.1 с единичните цени от настоящия договор и срок за изпълнение на непредвидените СМР в рамките на общия срок на договора. Количествено-стойностната сметка и срокът за изпълнение на непредвидените СМР се одобряват от **ВЪЗЛОЖИТЕЛЯ** и са неразделна част от констативния протокол по чл. 3.6.5. и от настоящия договор.

3.6.9. В случай, че в договора липсва/т единична/и цена/и за нов вид СМР по чл. 3.6.2.2, но в Ценовото предложение на **ИЗПЪЛНИТЕЛЯ** към рамковото споразумение има единична/и цена/и за аналогична/и работа/и, то за цена на новият вид СМР в настоящия договор се взема цената от Ценовото предложение на **ИЗПЪЛНИТЕЛЯ** от Рамковото споразумение, умножена с Редукционен коефициент. Редукционният коефициент е отношение на количествено стойностната сметка от ценовото предложение на **ИЗПЪЛНИТЕЛЯ** по настоящия договор към същата, преизчислена с единичните цени от Рамковото споразумение на **ИЗПЪЛНИТЕЛЯ** с **ВЪЗЛОЖИТЕЛЯ** Така определеният редукиционен коефициент не може да бъде по-голям от 1 (единица).

3.6.10. В случай, че за нов вид СМР по чл. 3.6.2.2. липсва цена в Ценовото предложение на **ИЗПЪЛНИТЕЛЯ**, то **ИЗПЪЛНИТЕЛЯТ** изготвя и предлага на **ВЪЗЛОЖИТЕЛЯ** анализи на единични цени, на база общоприети и достъпно проверими разходни норми, съгласно УСН (Уедрени Сметни Норми), ТНС (Трудови Норми в Строителството), СЕК или други технически норми в строителството и с ценообразуващите параметри, съгласно ценовото предложение, неразделна част от този договор.

3.6.11. Не се допуска предварително изпълнение на непредвидени видове СМР без писмено одобрение от страна на **ВЪЗЛОЖИТЕЛЯ**.

**3.7.** Когато **ИЗПЪЛНИТЕЛЯТ** е сключил договор/договори за подизпълнение, и когато частта от поръчката, която се изпълнява от подизпълнител, може да бъде предадена като отделен обект на **ИЗПЪЛНИТЕЛЯ** или на **ВЪЗЛОЖИТЕЛЯ**, **ВЪЗЛОЖИТЕЛЯТ** заплаща възнаграждение за тази част на подизпълнителя по реда и при условията на чл. 66, ал. 7 – ал.10 от ЗОП по реда на чл. 3.1.1. и чл. 3.1.2. от настоящия договор.

#### **4.СРОКОВЕ ПО ДОГОВОРА**

**4.1.** Договорът влиза в сила считано от датата на регистриране в деловодната система на **ВЪЗЛОЖИТЕЛЯ**, която се поставя на всички екземпляри на Договора и е със срок на действие до изпълнение на всички поети задължения.

**4.2.** Срок за изпълнение предмета на договора:

**4.2.1.** Срокът за цялостното изпълнение на поръчката (проектиране и СМР) е общо ..... (*.....словом.....*) **календарни дни**, считано от датата на влизане в сила на договора до датата на уведомителното писмо до **ВЪЗЛОЖИТЕЛЯ** за окончателното завършване на СМР, в това число:

**4.2.1.1.** Срокът за изготвяне на работен проект ..... (*.....словом.....*) **календарни дни**, считано от датата на влизане в сила на договора до датата на предаване с приемо-предавателен протокол на проектната документация на **ВЪЗЛОЖИТЕЛЯ** за разглеждане и приемане на технически съвет;

**4.2.1.2.** Срокът за изпълнение на СМР (вкл. доставка на оборудване, съгласуване на изключвания и монтажни работи) е ..... (*.....словом.....*) **календарни дни**, считано от датата на подписване на Протокол за откриване на строителна площадка до датата на уведомителното писмо до **ВЪЗЛОЖИТЕЛЯ** за окончателното завършване на СМР.

**4.3.** Не се включва в определения по т. 4.2.1.1. срок, времето от датата на предаване на проекта до датата на протокола с резултатите от разглеждането на проекта от **ВЪЗЛОЖИТЕЛЯ**.

**4.4.** Не се включва в определения по чл. 4.2.1.2. срок за изпълнение на СМР, времето за престой в следните случаи:

**4.4.1.** Когато не по вина на **ИЗПЪЛНИТЕЛЯ**, **ВЪЗЛОЖИТЕЛЯТ** е наредил временно спиране на всички видове работи или на вид работа, която обективно налага забавено изпълнение на други видове работи. За причините и времетраенето на престоя се съставя и подписва двустранен протокол.

**4.4.2.** Когато държавни компетентни органи или извънредни събития наредят или предизвикат временно спиране на работата.

**4.4.3.** Когато строежът е спрян за времето, от датата на подписване на акт за установяване състоянието на строежа при спиране на строителството (акт обр. 10) до датата на подписване на акт за установяване състоянието на строежа и СМР при продължаване на строителството (акт обр. 11) по Наредба № 3 на МРРБ към ЗУТ.

#### **5. ГАРАНЦИЯ ЗА ИЗПЪЛНЕНИЕ НА ДОГОВОРА**

**5.1.** При подписването на този Договор, **ИЗПЪЛНИТЕЛЯТ** представя на **ВЪЗЛОЖИТЕЛЯ** гаранция за изпълнение в размер на 5% (пет на сто) от Стойността на Договора без ДДС, а именно ..... (*.....словом.....*) лева („Гаранция за изпълнение“), която служи за обезпечаване на изпълнението на задълженията на **ИЗПЪЛНИТЕЛЯ** по Договора. Гаранцията за изпълнение се представя в една от следните форми:

**5.1.1.** Парична сума, внесена по банкова сметка на **ВЪЗЛОЖИТЕЛЯ**. (*Информация за банковите сметки на ЕСО ЕАД е дадена в документацията за обществена поръчка*). Всички банкови разходи, свързани с преводите на сумата са за сметка на **ИЗПЪЛНИТЕЛЯ**;

**или**

**5.1.2.** Неотменяема и безусловно платима банкова гаранция в полза на **ВЪЗЛОЖИТЕЛЯ** със срок на валидност 30 (тридесет) дни след изтичане на срока на договора по чл. 4.1. Всички банкови разходи, свързани с обслужването на превода на гаранцията, включително при нейното възстановяване, са за сметка на **ИЗПЪЛНИТЕЛЯ**; **или**

**5.1.3.** Застраховка, която обезпечава изпълнението чрез покритие на отговорността на изпълнителя със срок на валидност 30 (тридесет) дни след изтичане на срока на договора по чл. 4.1 и доказателство за изцяло платена премия по нея.

**ВЪЗЛОЖИТЕЛЯТ** следва да бъде посочен като трето ползващо се лице по тази застраховка. Застраховката следва да покрива отговорността на **ИЗПЪЛНИТЕЛЯ** при пълно или частично неизпълнение на Договора и не може да бъде използвана за обезпечение на неговата отговорност по друг договор. Разходите по сключването на застрахователния договор и поддържането на валидността на застраховката за изисквания срок, както и по всяко изплащане на застрахователно обезщетение в полза на **ВЪЗЛОЖИТЕЛЯ**, при наличие на основание за това, са за сметка на **ИЗПЪЛНИТЕЛЯ**.

**5.2.** В случай на изменение на Договора, извършено в съответствие с този Договор и приложимото право, **ИЗПЪЛНИТЕЛЯТ** се задължава да предприеме необходимите действия за привеждане на Гаранцията за изпълнение в съответствие с изменените условия на Договора, в срок до 5 (пет) дни от подписването на допълнително споразумение за изменението.

**5.3.** Действията за привеждане на Гаранцията за изпълнение в съответствие с изменените условия на Договора могат да включват, по избор на **ИЗПЪЛНИТЕЛЯ**:

5.3.1. Внасяне на допълнителна парична сума по банковата сметка на **ВЪЗЛОЖИТЕЛЯ** при спазване на изискванията на чл. 5.1.1 от Договора; **и/или**

5.3.2. Предоставяне на документ за изменение на първоначалната банкова гаранция или нова банкова гаранция, при спазване на изискванията на чл. 5.1.2 от Договора; **и/или**

5.3.3. Предоставяне на документ за изменение на първоначалната застраховка или нова застраховка, при спазване на изискванията на чл. 5.1.3 от Договора.

**5.4.** **ИЗПЪЛНИТЕЛЯТ** е длъжен да поддържа валидността на банковата гаранция за изпълнение/застраховката в срок 30 дни след изтичане на срока на договора по чл. 4.1. Ако в банковата гаранция за изпълнение/застраховката е посочена дата, като срок на валидност и този срок изтича преди срока на договора, **ИЗПЪЛНИТЕЛЯТ** е длъжен, до 10 дни преди посочената дата, да представи банкова гаранция/застраховка с удължена валидност, съгласно чл. 5.1.

**5.5.** В случай, че **ИЗПЪЛНИТЕЛЯТ** не удължи валидността на банковата гаранция/застраховката, съгласно чл. 5.4, **ВЪЗЛОЖИТЕЛЯТ** има право да отправи към банката/застрахователя писмено искане за плащане в полза на **ВЪЗЛОЖИТЕЛЯ** или да прихване стойността на гаранцията от сумата за плащане и да задържи гаранцията за изпълнение под формата на паричен депозит.

**5.6.** Когато като гаранция за изпълнение се представя банкова гаранция, **ИЗПЪЛНИТЕЛЯТ** предава на **ВЪЗЛОЖИТЕЛЯ** оригинален екземпляр на банкова гаранция, издадена в полза на **ВЪЗЛОЖИТЕЛЯ**, която трябва да отговаря на следните изисквания:

5.6.1. Да бъде безусловна и неотменяема банкова гаранция във форма, предварително съгласувана с **ВЪЗЛОЖИТЕЛЯ**.

5.6.2. Да съдържа задължение на банката - гарант да извърши плащане при първо писмено искане от **ВЪЗЛОЖИТЕЛЯ**, деклариращ, че е налице неизпълнение на задължение на **ИЗПЪЛНИТЕЛЯ** или друго основание за задържане на Гаранцията за изпълнение по този Договор.

5.6.3. Да бъде със срок на валидност за целия срок на действие на Договора плюс 30 (тридесет) дни след прекратяването на Договора, като при необходимост срокът на валидност на банковата гаранция се удължава или се издава нова.

**5.7.** Банковите разходи по откриването и поддържането на Гаранцията за изпълнение във формата на банкова гаранция, както и по усвояването на средства от страна на **ВЪЗЛОЖИТЕЛЯ**, при наличието на основание за това, са за сметка на **ИЗПЪЛНИТЕЛЯ**.

**5.8.** Когато като Гаранция за изпълнение се представя застраховка, **ИЗПЪЛНИТЕЛЯТ** предава на **ВЪЗЛОЖИТЕЛЯ** оригинален екземпляр на застрахователна полица, издадена в полза на **ВЪЗЛОЖИТЕЛЯ** в която **ВЪЗЛОЖИТЕЛЯТ** е посочен като трето ползващо се лице (бенефициер). Политата трябва да отговаря на следните изисквания:

5.8.1. Да обезпечава изпълнението на този Договор чрез покритие на отговорността на **ИЗПЪЛНИТЕЛЯ**;

5.8.2. Да бъде със срок на валидност за целия срок на действие на Договора плюс 30 (тридесет) дни след прекратяването на Договора.

**5.9.** Разходите по сключването на застрахователния договор и поддържането на валидността на застраховката за изисквания срок, както и по всяко изплащане на застрахователно обезщетение в полза на **ВЪЗЛОЖИТЕЛЯ**, при наличието на основание за това, са за сметка на **ИЗПЪЛНИТЕЛЯ**.

**5.10. ВЪЗЛОЖИТЕЛЯТ** освобождава съответна част от Гаранцията за изпълнение след приключване и приемане по реда на този договор на всеки отделен етап. В такъв случай, освобождаването се извършва за сума, пропорционална на частта на изпълнението на етапа от общата цена на договора.

Окончателно освобождаване на остатъчната сума по гаранцията се извършва в срок от 30 (тридесет) дни, след изтичане на срока по чл. 4.1. от настоящия договор, при условие, че **ИЗПЪЛНИТЕЛЯТ** е изпълнил всички свои задължения по договора и сумите по гаранцията не са задържани, или не са настъпили условия за задържането им.

Частичното освобождаване на гаранцията, съгласно чл. 5.2. се извършва, както следва:

5.10.1. Когато е във формата на парична сума – чрез превеждане на сумата по банковата сметка на **ИЗПЪЛНИТЕЛЯ**, посочена в чл. 3.4. от Договора;

5.10.2. Когато е във формата на банкова гаранция – чрез връщане на нейния оригинал на представител на **ИЗПЪЛНИТЕЛЯ** или упълномощено от него лице;

5.10.3. Когато е във формата на застраховка – чрез връщане на оригинала на застрахователната полица/застрахователния сертификат на представител на **ИЗПЪЛНИТЕЛЯ** или упълномощено от него лице, или изпращане на писмено уведомление до застрахователя.

**5.11.** Гаранцията или съответната част от нея не се освобождава от **ВЪЗЛОЖИТЕЛЯ**, ако в процеса на изпълнение на Договора е възникнал спор между Страните относно неизпълнение на задълженията на **ИЗПЪЛНИТЕЛЯ** и въпросът е отнесен за решаване пред съд. При решаване на спора в полза на **ВЪЗЛОЖИТЕЛЯ** той може да пристъпи към усвояване на гаранциите.

**5.12. ВЪЗЛОЖИТЕЛЯТ** има право да задържи съответна част и да се удовлетвори от Гаранцията за изпълнение, когато **ИЗПЪЛНИТЕЛЯТ** не изпълни някое от неговите задължения по Договора, както и в случаите на лошо, частично и забавено изпълнение на което и да е задължение на **ИЗПЪЛНИТЕЛЯ**, като усвои такава част от Гаранцията за изпълнение, която съответства на уговорената в Договора неустойка за съответния случай на неизпълнение.

**5.13. ВЪЗЛОЖИТЕЛЯТ** има право да задържи Гаранцията за изпълнение в пълен размер, в следните случаи:

5.13.1. Ако **ИЗПЪЛНИТЕЛЯТ** не започне работа по изпълнение на Договора в срок до 15 (петнадесет) дни след датата на изпращане на покана за започване на работа по чл. 12.9. и **ВЪЗЛОЖИТЕЛЯТ** развали Договора на това основание.

5.13.2. При пълно неизпълнение, в т.ч. когато изпълнените строително-монтажни работи не отговарят на изискванията на **ВЪЗЛОЖИТЕЛЯ**, и разваляне/прекратяване на Договора от страна на **ВЪЗЛОЖИТЕЛЯ** на това основание.

5.13.3. При прекратяване на дейността на **ИЗПЪЛНИТЕЛЯ** или при обявяването му в несъстоятелност.

**5.14.** Във всеки случай на задържане на Гаранцията за изпълнение, **ВЪЗЛОЖИТЕЛЯТ** уведомява **ИЗПЪЛНИТЕЛЯ** за задържането и неговото основание. Задържането на Гаранцията за изпълнение изцяло или частично не изчерпва правата на **ВЪЗЛОЖИТЕЛЯ** да търси обезщетение в по-голям размер.

**5.15.** Когато **ВЪЗЛОЖИТЕЛЯТ** се е удовлетворил от Гаранцията за изпълнение и Договорът продължава да е в сила, **ИЗПЪЛНИТЕЛЯТ** се задължава в срок до 3 (три) дни да допълни Гаранцията за изпълнение, като внесе усвоената от **ВЪЗЛОЖИТЕЛЯ** сума по сметката на **ВЪЗЛОЖИТЕЛЯ** или предостави документ за изменение на първоначалната банкова гаранция или нова банкова гаранция, съответно застраховка, така че във всеки момент от действието на Договора размерът на Гаранцията за изпълнение да бъде в съответствие с чл. 5.1 от Договора.

**5.16. ВЪЗЛОЖИТЕЛЯТ** не дължи лихва за времето, през което средствата по Гаранцията за изпълнение са престояли при него законосъобразно.

**5.17.** При изпадане в неплатежоспособност, обявяване в несъстоятелност, прекратяване или ликвидация, или отнемане на лиценза на издателя на гаранцията за изпълнение на **ИЗПЪЛНИТЕЛЯ**, **ИЗПЪЛНИТЕЛЯТ** е длъжен да представи нова Гаранция за изпълнение, в пълно съответствие с условията по обществената поръчка (когато е приложимо) в десетдневен срок от узнаване от него на съответното обстоятелство, или от уведомяването му за това от **ВЪЗЛОЖИТЕЛЯ** – което от двете събития настъпи за **ИЗПЪЛНИТЕЛЯ** първо. Всички разходи по издаване и представяне на **ВЪЗЛОЖИТЕЛЯ** на новата Гаранция за изпълнение са изцяло за сметка на **ИЗПЪЛНИТЕЛЯ**.

## **6. ЗАСТРАХОВКИ**

**6.1.** При подписването на договора, на основание чл. 173, ал. 1 от ЗУТ, **ИЗПЪЛНИТЕЛЯТ** представя на **ВЪЗЛОЖИТЕЛЯ** оригинал на сключена застрахователна полица “Всички рискове на **ИЗПЪЛНИТЕЛЯ**”, издадена в полза на **ВЪЗЛОЖИТЕЛЯ**, както и доказателство за платена премия по нея и влизането ѝ в сила. Застраховката следва да има валидност за срока на изпълнението на СМР и гаранционния срок.

**6.2.** **ИЗПЪЛНИТЕЛЯТ** е длъжен да внесе изцяло застрахователната премия при подписването на застрахователния договор.

**6.3.** **ИЗПЪЛНИТЕЛЯТ** се задължава да поддържа застрахователния лимит през целия период на застраховката, като заплати допълнителни премии, в случай че през застрахователния период настъпят събития, които биха намалили застрахователното покритие.

**6.4.** В случай на дефекти, проявили се през гаранционния срок, **ИЗПЪЛНИТЕЛЯТ** се задължава да удължи срока на гаранционния (и застрахователния) период с времето, необходимо за отстраняване на дефектите.

**6.5.** Проектът за застрахователен договор (полица) се одобрява от **ВЪЗЛОЖИТЕЛЯ**.

**6.6.** Проектът за застрахователен договор (полица) трябва да съответства на изискванията на **ВЪЗЛОЖИТЕЛЯ** по зададения от него образец на застрахователна полица по чл. 173 от ЗУТ.

## **7. ПРИЕМАНЕ И ПРЕДАВАНЕ НА ПРОЕКТА. ПРИЕМАНЕ И ПРЕДАВАНЕ НА ОБЕКТА.**

**7.1.** След изготвянето на проекта, **ИЗПЪЛНИТЕЛЯТ** уведомява писмено **ВЪЗЛОЖИТЕЛЯ**, като му изпраща готовия работен проект в три екземпляра на хартия и три екземпляра на оптичен носител (например CD-R, DVD) за разглеждане и приемане от **ВЪЗЛОЖИТЕЛЯ**.

**7.2.** След получаване на уведомлението и проектната документация, **ВЪЗЛОЖИТЕЛЯТ** разглежда проекта на технически съвет и уведомява **ИЗПЪЛНИТЕЛЯ** за приемане или отказ за приемане на проекта.

**7.3.** **ВЪЗЛОЖИТЕЛЯТ** по своя преценка може:

7.3.1 да приеме проекта без забележки;

7.3.2 да отложи приемането на проекта и да определи допълнителен срок за допълване и/или отстраняване на забележки, когато допълнителните работи по проекта се налагат по причини, дължащи се на **ВЪЗЛОЖИТЕЛЯ**. Срокът за изпълнение на договора по чл. 4.2.1.1. се увеличава с размера на този допълнителен срок и неустойки за закъснение по отношение на този срок не се налагат.

7.3.3 да отложи приемането на работния проект и да определи допълнителен срок за допълване и/или отстраняване на забележки, когато коригирането на проекта се налага по причини дължащи се на **ИЗПЪЛНИТЕЛЯ**. Срокът по чл. 4.2.1.1., не се увеличава с размера на този допълнителен срок и санкции за закъснение по отношение на този срок се налагат, съгласно чл. 14.1. от този договор.

7.3.4 да откаже приемането на проекта поради съществени, неотстраними пропуски и недостатъци, което се приема за пълно неизпълнение, като в този случай **ВЪЗЛОЖИТЕЛЯТ** има право да откаже плащане цената по чл. 2.1 на **ИЗПЪЛНИТЕЛЯ** поради неизпълнение и да прекрати едностранно договора.

**7.4.** В случаите, когато **ВЪЗЛОЖИТЕЛЯТ** е върнал проекта със забележки (съгласно чл. 7.3.2 и чл. 7.3.3), в срок до 5 (пет) работни дни, след изтичане на срока за отстраняването им, се прави приемане, отлагане или отказ от приемане на проекта. При отказ от приемане на проекта, договорот се прекратява.

7.4.1. **ВЪЗЛОЖИТЕЛЯТ** е длъжен да организира технически съвет за разглеждането и приемането на проекта, след получаването му. Техническият съвет приема представения проект по отношение на основните принципи и предназначението му. Приемането на проекта не освобождава **ИЗПЪЛНИТЕЛЯ** от отговорност за установени в процеса на съгласуването или изпълнението му дефекти или пропуски или недостатъци/несъответствия, за които той отговаря и които налагат ново или допълнително проектиране, отстраняване на извършени вече СМР, изпълнение на допълнителни или непредвидени СМР, или водят до други щети/разходи за **ВЪЗЛОЖИТЕЛЯ**, възникнали в процеса на изпълнение на проекта. В тези случаи отстраняването на всички пропуски или дефекти /несъответствия и други в проекта, както и всички претърпени вреди и пропуснати ползи от и на **ВЪЗЛОЖИТЕЛЯ** са за сметка на **ИЗПЪЛНИТЕЛЯ**.

7.4.2. След приемането на проекта, той се представя в 5 (пет) напълно окомплектовани екземпляра на хартия и два екземпляра, запис на оптичен носител (например CD-R, DVD).

7.5. Предаването на обекта от **ВЪЗЛОЖИТЕЛЯ** на **ИЗПЪЛНИТЕЛЯ** се извършва с протокол за откриване на строителната площадка образец № 2 по Наредба № 3/31.07.2003г. на МРРБ на основание ЗУТ.

7.6. Предаването на обекта и строителната документация от **ИЗПЪЛНИТЕЛЯ** в разпореждане на **ВЪЗЛОЖИТЕЛЯ**, се извършва с подписване на протокол от комисия, назначена от **ВЪЗЛОЖИТЕЛЯ** за приемане на цялостно изпълнения обект и въвеждане на монтираното оборудване в експлоатация, подписан от представители на **ИЗПЪЛНИТЕЛЯ** и **ВЪЗЛОЖИТЕЛЯ**.

7.7. Рискът от случайно погиване и/или повреждане на доставените от **ИЗПЪЛНИТЕЛЯ** на обекта стоки, материали, съоръжения и други преминава върху **ВЪЗЛОЖИТЕЛЯ** с подписването на протокола по чл. 7.6. от приемателната комисия, назначена от **ВЪЗЛОЖИТЕЛЯ**.

## **8. ГАРАНЦИОННИ УСЛОВИЯ И КАЧЕСТВО НА ИЗПЪЛНЕНИЕТО**

8.1. **ИЗПЪЛНИТЕЛЯТ** се задължава да изпълни договора с необходимото качество, което трябва да съответства на изискванията на настоящия договор, приложенията към него, както и на изискванията на рамковото споразумение.

8.2. **ВЪЗЛОЖИТЕЛЯТ** може да извършва проверки на изпълняваните работи по всяко време и по начин незатрудняващ работата на **ИЗПЪЛНИТЕЛЯ**. В случай на констатирани некачествено изпълнени работи, вложени некачествени материали и/или съоръжения и др. се дават указания от **ВЪЗЛОЖИТЕЛЯ** за отстраняването им.

8.3. В случай, че бъдат констатирани некачествено изпълнени работи, вложени некачествени материали или съоръжения и др., **ИЗПЪЛНИТЕЛЯТ** е длъжен да отстрани регистрираните пропуски в качеството на своята работа в срока на конкретният договор и за своя сметка.

8.4. В случай, че изпълнените работи не могат да бъдат приведени към изисканото качество по друг надежден метод, то **ИЗПЪЛНИТЕЛЯТ** е длъжен да ги разруши и/или демонтира и изпълни отново за своя сметка и в срока на договора.

8.5. Гаранционният срок за извършените СМР важи за целия строеж (за целия обект) и започва да тече от датата на протокол от комисия, назначена от **ВЪЗЛОЖИТЕЛЯ** за приемане на цялостно изпълнения обект и въвеждане на монтираното оборудване в експлоатация, подписан от представители на **ИЗПЪЛНИТЕЛЯ** и **ВЪЗЛОЖИТЕЛЯ**.

8.6. Гаранционните срокове по този договор са както следва:

8.6.1. Гаранционен срок за изпълнените строително-монтажни работи е: ..... (*...словом.....*) години, считано от датата на подписване на Протокол от комисия, назначена от **ВЪЗЛОЖИТЕЛЯ** за приемане на цялостно изпълнения обект и въвеждане на монтираното оборудване в експлоатация, подписан от представители на **ИЗПЪЛНИТЕЛЯ** и **ВЪЗЛОЖИТЕЛЯ**

8.6.2. Гаранционен срок за изпълнените електромонтажни работи, включително на материали и апаратура, съгласно проекта за конкретния обект на ретрофит е: ..... (*...словом.....*) години, считано от датата на подписване на Протокол от комисия, назначена от **ВЪЗЛОЖИТЕЛЯ** за приемане на цялостно изпълнения обект и въвеждане на монтираното

оборудване в експлоатация, подписан от представители на **ИЗПЪЛНИТЕЛЯ** и **ВЪЗЛОЖИТЕЛЯ**.

**8.7.** Всички дефекти, проявили се през гаранционния срок, се отстраняват от **ИЗПЪЛНИТЕЛЯ** за негова сметка. За целта, **ВЪЗЛОЖИТЕЛЯТ** уведомява писмено **ИЗПЪЛНИТЕЛЯ** за своите констатации. В срок до 10 дни от получаване на съобщението, **ИЗПЪЛНИТЕЛЯТ** съгласувано с **ВЪЗЛОЖИТЕЛЯ**, предприема действия и започва работа, като отстранява дефектите в минималния технологично необходим срок.

**8.8.** В случай на неизпълнение на задълженията от **ИЗПЪЛНИТЕЛЯ** по конкретен договор, съгласно чл. 8.7., **ВЪЗЛОЖИТЕЛЯТ** има право да отстрани дефектите за сметка на **ИЗПЪЛНИТЕЛЯ**.

**8.9.** В случаите на дефекти, проявили се в гаранционния срок и довели до аварийно изключване на енергийния обект, **ВЪЗЛОЖИТЕЛЯТ** има право да отстрани дефектите с аварийни групи, като **ИЗПЪЛНИТЕЛЯТ** няма да носи отговорност за извършената от аварийните групи работа. **ИЗПЪЛНИТЕЛЯТ** е длъжен да заплати на **ВЪЗЛОЖИТЕЛЯ** направените разходи.

**8.10.** В случаите по чл. 8.8 и чл. 8.9, **ИЗПЪЛНИТЕЛЯТ** е длъжен да заплати на **ВЪЗЛОЖИТЕЛЯ** направените разходи в срок от 30 календарни дни, с банков превод, по сметката на **ВЪЗЛОЖИТЕЛЯ**, считано от датата на получаване на писмено уведомление от **ВЪЗЛОЖИТЕЛЯ**.

**8.11.** В случаите по чл. 8.7, 8.8. и 8.9. гаранционният срок определен съгласно чл. 8.6. се продължава с времето, необходимо за отстраняване на дефектите.

## **9. ПАТЕНТНИ ПРАВА**

**9.1.** **ИЗПЪЛНИТЕЛЯТ** трябва да обезщети **ВЪЗЛОЖИТЕЛЯ** срещу всички претенции на трети страни за нарушаване на права върху патенти, запазени марки, авторски права или права на интелектуална собственост или индустриални проекти, произтичащи от употребата на съоръженията и материалите, доставени от **ИЗПЪЛНИТЕЛЯ** за извършване на строително – монтажните работи.

**9.2.** **ИЗПЪЛНИТЕЛЯТ** гарантира на **ВЪЗЛОЖИТЕЛЯ**, че никое трето лице няма авторски права или права на интелектуална или индустриална собственост върху работите, предмет на този договор. **ИЗПЪЛНИТЕЛЯТ** дава съгласието си да бъде привличан като трето лице помагач в случай на съдебен процес и претенции срещу **ВЪЗЛОЖИТЕЛЯ**, във връзка с този договор и да обезщети **Възложителя** напълно за всички претърпени от него щети във връзка с тези претенции.

## **10. ВРЕМЕННИ ПОДХОДИ И ПЛОЩАДКИ**

**10.1.** Временните подходи към обекта, монтажните площадки и пътища за извършване на строително-монтажните работи се съгласуват предварително с **ВЪЗЛОЖИТЕЛЯ**, за което се съставя двустранен протокол. Щетите нанесени върху тези подходи, площадки и пътища са за сметка на **ВЪЗЛОЖИТЕЛЯ**, с изключение на случаите по чл. 12.13.

**10.2.** Всички други нанесени щети при извършване на строително – монтажните работи на обекта, невключени в двустранния протокол, са за сметка на **ИЗПЪЛНИТЕЛЯ**

## **11. ПРАВА И ЗАДЪЛЖЕНИЯ НА ВЪЗЛОЖИТЕЛЯ**

**11.1.** **ВЪЗЛОЖИТЕЛЯТ** е длъжен да осигурява на **ИЗПЪЛНИТЕЛЯ**, при необходимост, допълнителни данни свързани с изпълнението на поръчката, в случай че **ВЪЗЛОЖИТЕЛЯТ** може и има готовност за това.

**11.2.** **ВЪЗЛОЖИТЕЛЯТ** е длъжен да организира технически съвет за разглеждането и приемането на проекта, след получаването му.

**11.3.** **ВЪЗЛОЖИТЕЛЯТ** е длъжен да покани **ИЗПЪЛНИТЕЛЯ** да участва при разглеждането на проекта на технически съвет.

**11.4.** След заплащане на стойността на изготвения от **ИЗПЪЛНИТЕЛЯ** и приет от **ВЪЗЛОЖИТЕЛЯ** проект, **ВЪЗЛОЖИТЕЛЯТ** придобива всички авторски права, обект на интелектуална собственост или друга собственост, върху проекта и може да го ползва за свои цели, без да е необходимо да иска разрешение за това от **ИЗПЪЛНИТЕЛЯ** или от

конкретните автори и без да дължи на **ИЗПЪЛНИТЕЛЯ** и/или на автори, различни от **ИЗПЪЛНИТЕЛЯ**, каквото и да било плащане за ползването на проекта.

**11.5. ВЪЗЛОЖИТЕЛЯТ** има право да проверява изпълнението на видовете работи и отчетната документация по всяко време, без с това да затруднява дейността на **ИЗПЪЛНИТЕЛЯ**.

**11.6. ВЪЗЛОЖИТЕЛЯТ** има право да контролира качеството на извършваните работи.

**11.7. ВЪЗЛОЖИТЕЛЯТ** има право да спира изпълнението на договора при констатиране на некачествено извършени работи, влагане на некачествени или нестандартни материали/оборудване или отклонения от техническите изисквания. Подмяната на нестандартните материали/оборудване и отстраняването на нарушенията се извършват изцяло за сметка на **ИЗПЪЛНИТЕЛЯ** в рамките на посочения в чл. 4.2.1.2. срок.

**11.8. ВЪЗЛОЖИТЕЛЯТ** е длъжен да организира допускането на **ИЗПЪЛНИТЕЛЯ** до работа, съгласно изискванията на Правилника по безопасност и здраве при работа в електрически уредби на електрически и топлофикационни централи и по електрически мрежи (ПБЗРЕУЕТЦЕМ).

**11.9. ВЪЗЛОЖИТЕЛЯТ** е длъжен да определи свой представител, по смисъла на чл. 5, ал. 1 по Наредба № 3/31.07.2003 г. на МРРБ на основание ЗУТ, за срока на договора.

**11.10.** В случай, че строителството е спряно с протокол за спиране, **ВЪЗЛОЖИТЕЛЯТ** се задължава, при настъпване на подходящи условия за продължаване на строителството, да отправи писмена покана до **ИЗПЪЛНИТЕЛЯ** за продължаване на строителството.

**11.11. ВЪЗЛОЖИТЕЛЯТ** е длъжен да назначи приемателна комисия за установяване годността за приемане на строежа чрез подписване на приемане на цялостно изпълнение обект и въвеждане на монтираното оборудване в експлоатация в срок до 20 (двадесет) дни, след получаване на писмено уведомление от **ИЗПЪЛНИТЕЛЯ** за завършване на обекта.

**11.12.** В случай, че има сключени договори за подизпълнение, **ВЪЗЛОЖИТЕЛЯТ** приема изпълнението на дейностите, предмет на договорите за подизпълнение, в присъствието на **ИЗПЪЛНИТЕЛЯ** и на подизпълнителите.

**11.13. ВЪЗЛОЖИТЕЛЯТ** има право в процеса на изпълнение на проекта или по време на експлоатацията на обекта, по своя преценка, да внесе изменения в изготвения от **ИЗПЪЛНИТЕЛЯ** проект за обекта. В случай, че **ВЪЗЛОЖИТЕЛЯТ** не е съгласувал промените с **ИЗПЪЛНИТЕЛЯ**, последният няма да носи отговорност за частта от проекта, която е била изменена, без да е съгласувана с него.

**11.14. ВЪЗЛОЖИТЕЛЯТ** е длъжен да предаде на **ИЗПЪЛНИТЕЛЯ** строителната площадка с протокол за откриване на строителната площадка. **ВЪЗЛОЖИТЕЛЯТ** отправя писмена покана до **ИЗПЪЛНИТЕЛЯ** за подписване на протокола.

## **12. ПРАВА И ЗАДЪЛЖЕНИЯ НА ИЗПЪЛНИТЕЛЯ**

**12.1. ИЗПЪЛНИТЕЛЯТ** има право да получи плащане за извършените и приети от **ВЪЗЛОЖИТЕЛЯ** дейности, съгласно чл. 2 от този договор.

**12.2. ИЗПЪЛНИТЕЛЯТ** е длъжен, при изпълнение на договора, да съблюдава интереса на **ВЪЗЛОЖИТЕЛЯ**, както и да се съобразява с неговите указания, стига те да не са свързани с нарушение на нормативни актове.

**12.3. ИЗПЪЛНИТЕЛЯТ** е длъжен да разработи проекта в съответствие със заданието за проектиране на **ВЪЗЛОЖИТЕЛЯ** и действащите нормативни разпоредби в Р. България.

**12.4. ИЗПЪЛНИТЕЛЯТ** е длъжен да контролира пълнотата на изходните данни, на базата на които се извършва подготовката за проектиране.

**12.5. ИЗПЪЛНИТЕЛЯТ** има право да изисква и да получава допълнителни данни за проектирания обект по време на изготвянето на проекта, когато такива са необходими за изпълнението на договора и се намират при **ВЪЗЛОЖИТЕЛЯ**.

**12.6. ИЗПЪЛНИТЕЛЯТ** е длъжен при поискване от страна на **ВЪЗЛОЖИТЕЛЯ** да върне всички предоставени му документи и носители на информация.

**12.7. ИЗПЪЛНИТЕЛЯТ** е длъжен да извършва за своя сметка всички допълнително възникнали работи за проектиране, вследствие допуснати от него пропуски и грешки / непълноти или друго несъответствие, установени при приемането на проекта от технически съвет.



**12.8. ИЗПЪЛНИТЕЛЯТ** е длъжен да се явява и защитава разработения от него работен проект пред техническия съвет, назначен от **ВЪЗЛОЖИТЕЛЯ**, съгласувателните институции, одобряващия проекта административен орган и други компетентните органи, както и да извърши налагащи се преработки или поправки, ако това се окаже необходимо.

**12.9. ИЗПЪЛНИТЕЛЯТ** е длъжен да се яви и да подпише протоколи за откриване на строителната площадка и за продължаване на строителството в указания в поканите от **ВЪЗЛОЖИТЕЛЯ** срок и да започне незабавно изпълнението на договорените СМР.

**12.10. ИЗПЪЛНИТЕЛЯТ** е длъжен да вземе необходимите мерки за осигуряване на строителната площадка, да я ограда и/или да постави предупредителни знаци, указания за отбиване на движението и други необходими, съгласно действащото законодателство.

**12.11. ИЗПЪЛНИТЕЛЯТ** е длъжен да организира извършването на работите в срок, качествено и в необходимата технологична последователност, при спазване на държавните нормативи, проектните предписания и техническите изисквания на **ВЪЗЛОЖИТЕЛЯ**.

**12.12. ИЗПЪЛНИТЕЛЯТ** е длъжен да осигури за изпълнението на СМР персонал с необходимия опит, квалификация, както и технически ръководител/и, компетентни да осигурят организация и контрол на работата.

**12.13. ИЗПЪЛНИТЕЛЯТ** е длъжен да извършва всички работи по обекта така, че да не се създават нерегламентирани пречки за правото на ползване и владееие на обществени или частни пътища и подходи до или към имотите, независимо от това дали те са собственост на **ВЪЗЛОЖИТЕЛЯ** или което и да било друго лице. Всички претенции, щети, разходи, такси и парични обезщетения, в случай, че се допуснат такива нарушения са за сметка на **ИЗПЪЛНИТЕЛЯ**.

**12.14. ИЗПЪЛНИТЕЛЯТ** е длъжен при извършване на строително-монтажните работи да не допуска замърсяване, да не заема площи извън границите на предадената му строителна площадка, както и да спазва изискванията на нормативните документи за опазване на околната среда.

12.14.1. **ИЗПЪЛНИТЕЛЯТ** е длъжен да осигури разделно събиране (сортиране по видове) на строителните отпадъци (СО), както и да спазва мерките за управление на СО, съгласно разработения план за управление на строителните отпадъци, Закон за управление на отпадъците, Наредба за управление на строителни отпадъци и за влагане на рециклирани строителни материали (НУСОВРМ), както и на действащите нормативни актове, свързани с опазване на околната среда.

12.14.2. **ИЗПЪЛНИТЕЛЯТ** е длъжен, за своя сметка, да извози и депонира добитите строителни отпадъци до регламентирани сметища и/или площадки за третиране/оползотворяване на строителни отпадъци и земни маси.

**12.15. ИЗПЪЛНИТЕЛЯТ** е длъжен при извършване на строително-монтажните работи да обезпечи свободен достъп на експлоатационния персонал, в това число и на обслужваща техника и пожарни автомобили по съответните вътрешноведомствени пътища и да не допуска складиране на материали или строителни отпадъци върху тях.

**12.16. ИЗПЪЛНИТЕЛЯТ** е длъжен да изпълнява СМР с материали, съоръжения, изделия, продукти и други в съответствие с определените от **ВЪЗЛОЖИТЕЛЯ** технически спецификации в документацията за участие в процедурата за възлагане на поръчката и от проектанта в работните проекти, както и с основните изисквания към строежите.

**12.17. ИЗПЪЛНИТЕЛЯТ** е длъжен да извършва всички дейности при строго спазване изискванията на Правилника по безопасност и здраве при работа в електрически уредби на електрически и топлофикационни централи и по електрически мрежи, Наредба № 9/09.06.2004 г. за техническата експлоатация на електрически централи и мрежи (НТЕЕЦМ), всички други нормативни документи, свързани с изпълнението на СМР, както и Споразумение № 1 за осигуряване на здравословни и безопасни условия на труд, неразделна част от този договор.

**12.18. ИЗПЪЛНИТЕЛЯТ** е длъжен да уведомява писмено **ВЪЗЛОЖИТЕЛЯ** винаги, когато съществува опасност от забавяне или нарушаване на договорения график за изпълнение на строежа, като посочи причините за това закъснение.

**12.19. ИЗПЪЛНИТЕЛЯТ** е длъжен да отстранява незабавно и за своя сметка всички нанесени повреди на действащи съоръжения, комуникации и др. (подземни и надземни, в т.ч. съществуващи пътни подходи) по време на изпълнението на строително-монтажните и електромонтажните работи. Произтичащите глоби и санкции са за негова сметка.

**12.20.** След сключване на договора и най-късно преди започване на изпълнението му **ИЗПЪЛНИТЕЛЯТ** уведомява **ВЪЗЛОЖИТЕЛЯ** за името, данните за контакт и представителите на подизпълнителите, посочени в офертата. Замяна или включване на подизпълнител по време на изпълнението на договора се допуска при необходимост, съгласно изискванията на чл. 66, ал. 14 от ЗОП. Подизпълнителите трябва да отговарят на съответните критерии за подбор, съобразно дела и вида на поръчката, който ще изпълняват и за тях да не са налице основанията за отстраняване от процедурата. Изпълнителят предоставя на възложителя копие от договора с подизпълнителя, както и документите с които се доказват изискванията на този член, документацията за обществената поръчка и ЗОП в срок от 3 дни от сключване на договора с подизпълнителя.

**12.21.** В случай, че има сключени договори за подизпълнение, при приемането изпълнението на дейностите, предмет на договорите за подизпълнение, **ИЗПЪЛНИТЕЛЯТ** е длъжен да осигури присъствието на подизпълнителите.

**12.22. ИЗПЪЛНИТЕЛЯТ** и неговите подизпълнители са длъжни да спазват всички приложими правила и изисквания, свързани с опазване на околната среда, социалното и трудовото право, приложими колективни споразумения и/или разпоредби на международното екологично, социално и трудово право съгласно приложение № 10 от ЗОП - Списък на конвенциите в социалната област и в областта на околната среда.

**12.23.** Организацията на работата, нейното изпълнение, а така също и контрола върху нейното качествено, своевременно и безопасно изпълнение е изцяло отговорност и задължение на **ИЗПЪЛНИТЕЛЯ**.

**12.24. ИЗПЪЛНИТЕЛЯТ** е длъжен да пази в тайна и да не разпространява информация, дадена му от **ВЪЗЛОЖИТЕЛЯ** в процеса на изпълнение на настоящия договор. Такава информация може да стане обществено достояние само с изричното съгласие на **ВЪЗЛОЖИТЕЛЯ**.

**12.25. ИЗПЪЛНИТЕЛЯТ** е длъжен да пази конфиденциалната информация добросъвестно и да не разпространява и публикува, както и да не я предоставя на лица, които нямат право на достъп до нея.

**12.26. ИЗПЪЛНИТЕЛЯТ** се задължава да не разгласява по никакъв начин конфиденциална информация, станала му известна по повод изпълнение на този договор, отнасяща се за „Електроенергиен системен оператор“ ЕАД, пред вертикално интегрираното предприятие – „Български енергиен холдинг“ ЕАД или която и да е друга част от него.

**12.27.** Конфиденциална информация по смисъла на чл. чл. 12.24 - 12.26. включително е всяка търговска, техническа или финансова информация, получена в писмен, устен или електронен вид, включително информация относно интелектуална собственост, сделките, деловите връзки и финансовото състояние на „Електроенергиен системен оператор“ ЕАД или на негови партньори.

**12.28. ИЗПЪЛНИТЕЛЯТ** е длъжен да изпълнява всеки един от етапите на този договор в пълно съответствие със съответната задължителна нормативна уредба и в съответствие с Техническите спецификации на **ВЪЗЛОЖИТЕЛЯ**.

**12.29. ИЗПЪЛНИТЕЛЯТ** дължи точно изпълнение.

**12.30. ИЗПЪЛНИТЕЛЯТ** е отговорен за пълната съгласуваност между отделните части на проекта. В случай на установяване на несъгласуваност или непълноти по време на строителството, **ИЗПЪЛНИТЕЛЯТ** е длъжен да направи необходимите доработки и поправки за своя сметка и в необходимите срокове.

**12.31. ИЗПЪЛНИТЕЛЯТ** се задължава да съгласува изборът на трасе за подземния кабел с експлоатационния персонал в съответната подстанция.

**12.32. ИЗПЪЛНИТЕЛЯТ** се задължава да упражнява авторски надзор по време на изпълнение на СМР по изготвения проект - съгласно ЗУТ.

**12.33. ИЗПЪЛНИТЕЛЯТ** е длъжен, при необходимост от промяна в техническия или ръководния персонал за изпълнение на поръчката да осигури лица със същата съответна компетентност на сменените – в съответствие с предварително обявените условия по обществената поръчка.

**12.34.** За доставените на обекта строителни продукти **ИЗПЪЛНИТЕЛЯТ** е длъжен да представи необходимите документи, съгласно изискванията на Наредба № РД-02-20-1 от 05.02.2015 г. за условията и реда за влягане на строителни продукти в строежите на Република България (НУРВСПСРБ).

**12.35. ИЗПЪЛНИТЕЛЯТ** е длъжен, преди започване на работа, да представи поименен списък на лицата, които ще изпълняват строителството и техническия/те ръководител/и, отговарящ/и за организацията и контрола на работата, оформен като Заповед за командирован персонал, с посочени длъжност, професионална квалификация и квалификационна група, съгласно ПБЗРЕУЕТЦЕМ, която притежават лицата. При замяна на лице/а от списъка или включване на други лица в списъка, **ИЗПЪЛНИТЕЛЯТ** е длъжен да актуализира списъка на лицата, които ще изпълняват строителството.

**12.36.** След преработка на съществуваща или изработка на нова количка, върху която се монтира прекъсвач, **ИЗПЪЛНИТЕЛЯТ** е длъжен да информира Възложителя и да покани негови специалисти за осъществяване на контрол при преработката/изработката. При констатиране от **ВЪЗЛОЖИТЕЛЯ** на пропуски от страна на **ИЗПЪЛНИТЕЛЯ**, последният е длъжен да извърши съответните корекции. Изпълнението на поръчката ще се осъществи само след задължително одобрение от **ВЪЗЛОЖИТЕЛЯ** на представената количка и оформяне на протокол.

**12.37. ИЗПЪЛНИТЕЛЯТ** е длъжен да изпрати уведомление на **ВЪЗЛОЖИТЕЛЯ** за провеждане на 72-часова проба при експлоатационни условия, не по-малко от 5 (пет) дни, преди обекта, по негово мнение, да бъде готов за провеждане на 72-часовата проба.

**12.38. ИЗПЪЛНИТЕЛЯТ** е длъжен да осигури присъствието на свои представители при въвеждането в експлоатация на всяко присъединение.

**12.39. ИЗПЪЛНИТЕЛЯТ** е длъжен да отстрани незабавно, за своя сметка, всички открити по време на пусковите изпитания несъответствия и пропуски в строително-монтажните и демонтажните работи.

**12.40. ИЗПЪЛНИТЕЛЯТ** е длъжен да предаде на **ВЪЗЛОЖИТЕЛЯ** всички демонтирани материали и оборудване. В случай на предаване на по-малки количества, се съставя констативен приемо-предавателен протокол. Необоснованата разлика се дължи от **ИЗПЪЛНИТЕЛЯ** на **ВЪЗЛОЖИТЕЛЯ** по пазарни цени. Последното е основание за издаване на протокол за плащане на установените липси.

**12.41.** При изпадане в неплатежоспособност, обявяването в несъстоятелност, прекратяване или ликвидация или отнемане на лиценза на застрахователя по застраховката по чл.173 ЗУТ, **ИЗПЪЛНИТЕЛЯТ** е длъжен да представи нова застраховка, в пълно съответствие с условията по обществената поръчка (когато е приложимо) в десетдневен срок от узнаване от него на съответното обстоятелство, или от уведомяването му за това от Възложителя – което от двете събития настъпи за **ИЗПЪЛНИТЕЛЯ** първо. Всички разходи по издаване и представяне на **ВЪЗЛОЖИТЕЛЯ** на новата гаранция за изпълнение са изцяло за сметка на **ИЗПЪЛНИТЕЛЯ**.

### **13. ПРАВА И ЗАДЪЛЖЕНИЯ НА СТРАНИТЕ СЪГЛАСНО ЗАКОНА ЗА ЗДРАВΟΣЛОВНИ И БЕЗОПАСНИ УСЛОВИЯ НА ТРУД (ЗЗБУТ) И НАРЕДБА № 2/2004г. ЗА МИНИМАЛНИТЕ ИЗИСКВАНИЯ ЗА ЗДРАВΟΣЛОВНИ И БЕЗОПАСНИ УСЛОВИЯ НА ТРУД ПРИ ИЗВЪРШВАНЕ НА СМР (Наредба №2).**

**13.1. ВЪЗЛОЖИТЕЛЯТ** има право да упълномощи физическо или юридическо лице, което да го представлява и да извършва дейностите, предвидени в Наредба №2.

**13.2. ВЪЗЛОЖИТЕЛЯТ** е длъжен, в случаите на повече от един изпълнител, да определи координатор по безопасност и здраве (КБЗ), който да извършва дейностите, свързани с изпълнението и контрола на строежа, предвидени в Наредба №2.

**13.3. ИЗПЪЛНИТЕЛЯТ** е длъжен да извършва строително-монтажните и демонтажните работи при спазване на изискванията и задълженията, предвидени в Наредба №2.

**13.4. ИЗПЪЛНИТЕЛЯТ** е длъжен да определи от състава си технически ръководител/и/, бригадир/и/ и ръководител на противопожарната комисия, които да изпълняват задачите съответно по чл.26, чл.27 и чл.67, ал.2 от Наредба №2.

**13.5. ИЗПЪЛНИТЕЛЯТ** е длъжен, преди започване на работа на строителната площадка и до завършването на строежа да извършва оценка на риска, съвместно с подизпълнителите. При настъпване на съществени изменения от първоначалните условия по време на изпълнение на СМР оценката на риска се актуализира.

**13.6.** При извършване на СМР на територията на работещо предприятие на **ВЪЗЛОЖИТЕЛЯ, ИЗПЪЛНИТЕЛЯТ** съгласува оценката на риска с **ВЪЗЛОЖИТЕЛЯ**.

**13.7. ИЗПЪЛНИТЕЛЯТ** е длъжен да изготвя инструкции по безопасност и здраве и при необходимост да ги актуализира в съответствие с конкретните условия на работа.

**13.8.** При извършване на СМР на територията на работещо предприятие на **ВЪЗЛОЖИТЕЛЯ, ИЗПЪЛНИТЕЛЯТ** представя изготвените инструкции по безопасност и здраве на **ВЪЗЛОЖИТЕЛЯ** за утвърждаване.

**13.9. ИЗПЪЛНИТЕЛЯТ** е длъжен да изпълнява нарежданията, издавани от КБЗ, свързани със задачите му по контрола за здравословни и безопасни условия на труд (ЗБУТ).

**13.10. ИЗПЪЛНИТЕЛЯТ** е длъжен да осигури комплексни ЗБУТ на всички работещи и да отстранява от строителната площадка тези от тях, които с действията и/или бездействията си застрашават своята и на останалите работещи безопасност.

**13.11. ВЪЗЛОЖИТЕЛЯТ** има право да отстранява от строителната площадка работещи, които с действията и/или бездействията си застрашават своята и на останалите работещи безопасност.

**13.12. ИЗПЪЛНИТЕЛЯТ** и **ВЪЗЛОЖИТЕЛЯТ** вземат мерки за опазване на дървесната растителност и водните източници и площи, които се намират на и/или около строителната площадка.

**13.13. ИЗПЪЛНИТЕЛЯТ** е длъжен да започне работа от датата на откриване на строителната площадка/датата на предаване на обекта с пълния брой деклариран от него персонал по обществената поръчка, като за всяко лице да са налице всички изисквания за допуск до работа (квалификационни групи по безопасност по Правилника за безопасност и здраве при работа в електрически уредби на електрически и топлофикационни централи и по електрически мрежи, разрешителни за работа, ако е приложимо и други).

## **14. САНКЦИИ**

**14.1.** В случай на забава на **ИЗПЪЛНИТЕЛЯ** при изпълнение на срок/срокове по договора, **ИЗПЪЛНИТЕЛЯТ** дължи на **ВЪЗЛОЖИТЕЛЯ** неустойка в размерна 0.2% (нула цяло и два процента) на ден върху стойността на договора, за всеки ден закъснение. Санкцията за забава не освобождава **ИЗПЪЛНИТЕЛЯ** от неговото задължение да завърши изпълнението на поръчката, както и от другите му задължения и отговорности по договора.

**14.2.** При настъпване на вреди за **ВЪЗЛОЖИТЕЛЯ** по договора, по-големи от договорените неустойки, той има право да претендира обезщетение за тях пред компетентния български съд.

**14.3.** В случай, че **ВЪЗЛОЖИТЕЛЯТ** не изпълни задължението си да извърши плащанията в срока, определени в договора за обществена поръчка, той дължи обезщетение на **ИЗПЪЛНИТЕЛЯ** в размер на законната лихва за периода на закъснение.

**14.4.** В случай, че **ИЗПЪЛНИТЕЛЯТ** по договора е в неизпълнение по чл. 13.13. (с изключение на случаите на непреодолима сила по смисъла на чл. 15), **ИЗПЪЛНИТЕЛЯТ** дължи неустойки в размер на 0.2% (нула цяло и два процента) на ден върху стойността на договора, без ДДС, за всеки ден забава, независимо от неустойката по чл. 14.1. Санкцията за забава не освобождава изпълнителя от неговото задължение да завърши и предаде обекта, както и от другите му задължения и отговорности по съответния договор.

**14.5.** В случай, че на **ВЪЗЛОЖИТЕЛЯ** бъде наложена имуществена санкция (съответно глоба за физическото лице) от компетентен орган и/или в случай, че **ВЪЗЛОЖИТЕЛЯТ** претърпи имуществени вреди поради претенции на трети лица, вследствие на действие и/или бездействие на **ИЗПЪЛНИТЕЛЯ** по време на изпълнение на СМР или гаранционния срок на изпълнените СМР по договора, то **ИЗПЪЛНИТЕЛЯТ** се задължава да обезщети

**ВЪЗЛОЖИТЕЛЯТ** в пълен размер на претърпените имуществени вреди, включително и направените от **ВЪЗЛОЖИТЕЛЯ** съдебни разходи и разходи за защита.

**14.6. ИЗПЪЛНИТЕЛЯТ** дължи плащане по чл.14.1. и/или чл. 14.4. и/или по чл. 14.5., в срок, определен в писмена покана отправена от **ВЪЗЛОЖИТЕЛЯ**, посочваща и размера на дължимото плащане.

**14.7.** Стойността на плащанията по чл.14.1., чл. 14.4. и чл. 14.5. може да бъде изплатена от **ИЗПЪЛНИТЕЛЯ** или **ВЪЗЛОЖИТЕЛЯТ** да я прихване от гаранцията за изпълнение, или от дължима сума за плащане.

## **15. НЕПРЕОДОЛИМА СИЛА**

**15.1.** Някоя от страните по този договор не отговаря за неизпълнение, причинено от непреодолима сила. За целите на този договор, „непреодолима сила“ има значението на това понятие по смисъла на чл. 306, ал. 2 от Търговския закон.

**15.2.** Не може да се позовава на непреодолима сила страна, която е била в забава към момента на настъпване на обстоятелството, съставляващо непреодолима сила.

**15.3.** Страната, която не може да изпълни задължението си поради непреодолима сила, е длъжна да предприеме всички действия с грижата на добър стопанин, за да намали до минимум понесените вреди и загуби, както и да уведоми писмено другата страна в срок до 7 (седем) дни от настъпването на непреодолимата сила, като посочи в какво се състои непреодолимата сила и възможните последици от нея за изпълнението. При неуведомяване се дължи обезщетение за настъпилите от това вреди. Страната, позоваваща се на непреодолима сила следва да представи удостоверение от БТПП гр. София, удостоверяващо настъпването на събитието, продължителността му и причинно-следствената връзка между събитието и неизпълнението по този договор.

**15.4.** Докато трае непреодолимата сила, изпълнението на задълженията на свързаните с тях насрещни задължения се спира.

**15.5.** Не може да се позовава на непреодолима сила страна:

15.5.1. която е била в забава или друго неизпълнение преди настъпването на непреодолима сила;

15.5.2. която не е информирала другата страна за настъпването на непреодолима сила; или

15.5.3. чиято небрежност или умишлени действия или бездействия са довели до невъзможност за изпълнение.

15.5.4. липсата на парични средства не представлява непреодолима сила.

**15.6.** Ако непреодолимата сила, настъпила след сключване на този договор, трае повече от 30 (тридесет) дни, всяка от страните може да го прекрати договора с 5 (пет) дневно писмено предизвестие. В този случай не се налагат санкции и неустойки не се дължат.

## **16. НЕИЗПЪЛНЕНИЕ**

**16.1.** Договорът може да бъде развален едностранно от **ВЪЗЛОЖИТЕЛЯ** при забава или неизпълнение на някое от задълженията по този договор от страна **ИЗПЪЛНИТЕЛЯ**.

## **17. ПРЕКРАТЯВАНЕ НА ДОГОВОРА**

**17.1.** Договорът може да бъде прекратен в следните случаи:

17.1.1. При непреодолима сила, съгласно чл.15.

17.1.2. Едностранно от **ВЪЗЛОЖИТЕЛЯ** с 5 (пет) дневно писмено предизвестие. В този случай **ВЪЗЛОЖИТЕЛЯТ** не дължи на **ИЗПЪЛНИТЕЛЯ** обезщетение за претърпените вреди и/или пропуснати ползи.

17.1.3. По взаимно съгласие между страните, изразено писмено. В този случай се подписва двустранен протокол за уреждане на финансовите им отношения до момента на прекратяването.

17.1.4. **ВЪЗЛОЖИТЕЛЯТ** може по всяко време да прекрати договора чрез писмено предизвестие до **ИЗПЪЛНИТЕЛЯ**, без компенсация за **ИЗПЪЛНИТЕЛЯ**, ако **ИЗПЪЛНИТЕЛЯТ** банкрутира или по друг начин стане неплатежоспособен при условие, че това прекратяване няма да се отрази или бъде в ущърб на някакво право на действие или удовлетворение, произтекло или което ще произтече впоследствие за **ВЪЗЛОЖИТЕЛЯ**.

17.1.5. **ВЪЗЛОЖИТЕЛЯТ** може да прекрати договора едностранно, без предизвестие, без

да дължи каквото и да било обезщетение на **ИЗПЪЛНИТЕЛЯ**, в случай, че последния наруши, което и да било изискване за конфиденциалност по този договор или по споразумението за конфиденциалност, неразделна част от този договор.

17.1.6. **ВЪЗЛОЖИТЕЛЯТ** може да прекрати договора, ако в резултат на обстоятелства, които възникнат след сключването му, не е в състояние да изпълни своите задължения. В този случай **ВЪЗЛОЖИТЕЛЯТ** дължи на **ИЗПЪЛНИТЕЛЯ** обезщетение за претърпените вреди от сключването на договора. Претърпените вреди представляват действително направените и необходими разходи за изпълнението на договора към момента на прекратяването му.

17.2. Едностранно от **ВЪЗЛОЖИТЕЛЯ** при условията на чл. 87 от ЗЗД. В този случай **ВЪЗЛОЖИТЕЛЯТ** има право да задържи пълния размер на гаранцията за изпълнение.

17.2.1. За целите на този Договор, Страните ще считат за виновно неизпълнение на съществено задължение на **ИЗПЪЛНИТЕЛЯ**, когато **ИЗПЪЛНИТЕЛЯТ** е допуснал съществено отклонение от Условията за изпълнение на поръчката/Техническата спецификация и Техническото предложение.

17.3. Във всички случаи на прекратяване на Договора, освен при прекратяване на юридическо лице – Страна по Договора без правоприемство:

17.3.1. **ВЪЗЛОЖИТЕЛЯТ** и **ИЗПЪЛНИТЕЛЯТ** съставят констативен протокол за извършената към момента на прекратяване работа и размера на евентуално дължимите плащания;

17.3.2. **ИЗПЪЛНИТЕЛЯТ** се задължава:

а) да преустанови изпълнението на СМР, с изключение изпълнението на такива дейности, каквито може да бъдат необходими и поискани от **ВЪЗЛОЖИТЕЛЯ**;

б) да върне на **ВЪЗЛОЖИТЕЛЯ** всички документи и материали, които са собственост на **ВЪЗЛОЖИТЕЛЯ** и са били предоставени на **ИЗПЪЛНИТЕЛЯ** във връзка с предмета на Договора.

17.4. Договорът се прекратява с изпълнение предмета на договор.

17.5. Договорът се прекратява при прекратяване на юридическо лице – страна по договора без правоприемство, по смисъла на законодателството на държавата, в която съответното лице е установено;

17.6. Договорът се прекратява при условията по чл. 5, ал. 1, т. 3 от Закона за икономическите и финансовите отношения с дружествата, регистрирани в юрисдикции с преференциален данъчен режим, контролираните от тях лица и техните действителни собственици (ЗИФДРЮПДРКЛТДС).

## 18. СПОРОВЕ

18.1. Всички спорове, включително възникнали при тълкуването или изпълнението този договор включително споровете, породени или отнасящи се до спорно тълкуване, недействителност, изпълнение или прекратяване, както и спорове за попълване на празноти в договора или приспособяването му към нововъзникнали обстоятелства, ще бъдат разрешавани чрез преговори, а в случай на несъгласие – спорът се отнася за решаване пред компетентния български съд в 14 – дневен срок от възникването му.

## 19. СЪОБЩЕНИЯ

19.1. Всички съобщения между страните са валидни, ако са направени в писмена форма.

19.2 За дата на съобщението се счита:

19.2.1. Датата на изпращането – при изпращане по електронна поща, потвърдена от електронната система на получателя.

19.2.2. Датата на получено автоматично генерирано съобщение, потвърждаващо изпращането – при изпращане по факс;

19.2.3. Датата на доставка, отбелязана върху куриерската разписка – при изпращане по куриер;

19.2.4. Датата на пощенското клеймо на обратната разписка – при изпращане по пощата;

19.2.5. Датата на предаването – при лично предаване на уведомлението;

## 20. ДРУГИ УСЛОВИЯ

**20.1.** Всички срокове по този договор, посочени в дни, следва да се разбират в календарни дни, освен ако изрично е посочено друго.

**20.2.** За неуредени с този договор въпроси се прилагат разпоредбите на действащите нормативни актове в Р България.

**20.3.** При противоречие на условията на настоящия договор с условията на рамковото споразумение, прилага се рамковото споразумение.

**20.4.** Настоящият договор може да бъде допълван и/или изменян само с допълнителни споразумения, изготвени в писмена форма и подписани от двете страни, когато е налице някое от основанията, регламентирани в чл. 116 от ЗОП.

**20.5.** За неуредените въпроси по настоящия договор се прилага рамковото споразумение между страните, включително приложенията към него.

Настоящият договор е съставен и подписан в два еднообразни екземпляра – по един за всяка от страните.

Приложения, представляващи неразделна част от договора:

1. Техническите спецификации от документацията за обществена поръчка.
2. Предложение за изпълнение на поръчката на изпълнителя.
3. Ценово предложение на изпълнителя.
4. Споразумение № 1 за осигуряване на здравословни и безопасни условия на труд.
5. Рамково споразумение № .....

**ВЪЗЛОЖИТЕЛ :**

**ИЗПЪЛНИТЕЛ:**

**СПОРАЗУМЕНИЕ № 1**  
**за осигуряване на здравословни и безопасни условия на труд**  
**към Договор № МЕР-БС-ДОГ- ..... / ..... 2020 г.**

Днес, ..... 2020 г., в гр. Бургас, между:

**„ЕЛЕКТРОЕНЕРГИЕН СИСТЕМЕН ОПЕРАТОР” ЕАД, МРЕЖОВИ ЕКСПЛОАТАЦИОНЕН РАЙОН БУРГАС**, с адрес: гр. Бургас, ул. "Александровска" № 1; ЕИК 1752013040099, представляван от ..... – Ръководител МЕР - Бургас, пълномощник на Изпълнителния директор, съгласно пълномощно № ..... / ..... г., нотариално заверено с рег.№ ..... / ..... г. на нотариус ..... рег.№ ..... на Нотариална камара, наричан за краткост **ВЪЗЛОЖИТЕЛ**, от една страна,

и

**[Наименование на изпълнителя]**, с адрес: / със седалище и адрес на управление: ....., ЕИК/код по Регистър БУЛСТАТ регистрационен номер или друг идентификационен код ..... и ДДС номер ....., представляван/а/о от ....., в качеството на ....., съгласно ....., наричан/а/о за краткост **ИЗПЪЛНИТЕЛ**, от друга страна, (**ВЪЗЛОЖИТЕЛЯТ** и **ИЗПЪЛНИТЕЛЯТ** наричани заедно „**Страните**“, а всеки от тях поотделно „**Страна**“), се сключи това Споразумение за следното:

## **I. ОБЩИ УСЛОВИЯ**

1. Това споразумение се сключва на основание чл. 18 от Закона за здравословни и безопасни условия на труд и във връзка с мероприятията по изпълнение на Правилник по безопасност и здраве при работа в електрически уредби на електрически и топлофикационни централи и по електрически мрежи, наричано за кратко по - нататък „Правилник”.
2. Със споразумението се определят изискванията и задълженията, които страните приемат да изпълнят за осигуряване на здравословни и безопасни условия на труд на работещите, назначени от **ИЗПЪЛНИТЕЛЯ**, както и живота и здравето на други лица, които се намират в района на извършваната от тях дейност.
3. **ИЗПЪЛНИТЕЛЯТ** по сключения договор за възлагане на работа е външна организация, а нейният ръководител е работодател за съответния външен по отношение на предприятието персонал.
4. При извършване на всички видове работи и дейности в обекти на ЕСО ЕАД, Правилникът е еднакво задължителен за страните по договора. Длъжностните лица от страна на **ВЪЗЛОЖИТЕЛЯ** и на **ИЗПЪЛНИТЕЛЯ**, които ръководят и управляват трудовите процеси, отговарят за осигуряване на здравословни и безопасни условия на труд в ръководените от тях работи и дейности. Те са длъжни незабавно да се информират взаимно за всички опасности и вредности.

## **II. ЗАДЪЛЖЕНИЯ НА ВЪЗЛОЖИТЕЛЯ**

5. Да определи длъжностно лице /или лица/, което да контролира и подпомага организацията и координацията на работата, извършвана от отговорните ръководители, определени от **ИЗПЪЛНИТЕЛЯ**, за осигуряване на безопасни и здравословни условия на труд, да предприема мерки за въздействие при нарушаване на нормите и изискванията от страна на ръководители и изпълнители, включително спиране на работата.
6. Да определи длъжностно лице /или лица/, което да приема, да изисква и извърша проверка на всички предвидени в Правилника документи, включително и удостоверенията за притежавана квалификационна група по безопасност на труда от изпълнителя.



7. Да осигури инструктиране на персонала на **ИЗПЪЛНИТЕЛЯ** според изискванията на НАРЕДБА № РД-07-2 от 16.12.2009 г. за условията и реда за провеждането на периодично обучение и инструктаж на работниците и служителите по правилата за осигуряване на здравословни и безопасни условия на труд и в съответствие с мястото и конкретните условия на работата, която групата или част от нея ще извършва.
8. Да осигурява издаването на наряди за работа в съответствие с конкретните условия и съобразно реда, установен от Правилника.
9. Да осигурява обезопасяване на работните места.
10. Да осигурява спазване на определената в Правилника процедура за допускане на групата до работа.

### **III. ЗАДЪЛЖЕНИЯ НА ИЗПЪЛНИТЕЛЯ**

11. Да извърши правилен подбор при съставяне списъка на ръководния и изпълнителски персонал, който ще изпълнява работата по сключения договор, по отношение на професионалната квалификация и тази по безопасността на труда.
12. Да определи от състава си правоспособни лица с квалификация, опит и техническа компетентност за отговорни ръководители и изпълнители по смисъла на Правилника, по безопасността на групата, работеща на съответния обект.
13. Да представи на **ВЪЗЛОЖИТЕЛЯ**, чрез ръководителя на групата, документи, които се изискват от Правилника.
14. Да спазва всички ограничения и забрани за извеждане и допускане до работа на лица и бригади, които са предвидени в Правилника.
15. Отговорният ръководител или изпълнителят по смисъла на Правилника приема всяко работно място от допускащия, като проверява изпълнението на техническите мероприятия за обезопасяване, както и тяхната достатъчност, и отговаря за цялостното и правилното изпълнение на указанията в наряда мерки за безопасност.
16. Отговорните ръководители и/или изпълнители по смисъла на Правилника на **ИЗПЪЛНИТЕЛЯ** постоянно упражняват контрол за спазване изискванията на Правилника и инструкциите по безопасността на труда от членовете на групата и предприемат мерки за отстраняване на нарушенията.
17. При цялото времетраене на работата отговорният ръководител и/или изпълнителят по смисъла на Правилника, съвместно с допускащия да извършат всички записвания по оформяне на наряда според естеството, продължителността и условията на работа, както и при окончателното завършване на работата и закриване на наряда.
18. Да уведомява писмено **ВЪЗЛОЖИТЕЛЯ** за предприетите мерки и подадени от него предложения, искания за санкциониране на лица, допуснали нарушения на изискванията по безопасността на труда.
19. Да осигурява безприкословно изпълняване разпорежданията на упълномощените длъжностни лица от **ВЪЗЛОЖИТЕЛЯ**. При констатирани нарушения на технологичната дисциплина и правилата по безопасност на работа, е длъжен незабавно да прекрати трудовия процес до отстраняване на нарушенията.
20. В случай на трудова злополука с лица от персонала му, **ИЗПЪЛНИТЕЛЯТ** да уведомява веднага съответното поделение на Изпълнителна агенция „Главна инспекция по труда“ и **ВЪЗЛОЖИТЕЛЯТ**, след което предприема мерки и да оказва съдействие на компетентните органи за изясняване обстоятелствата и причините за злополуката. Декларация за трудова злополука се съставя от **ИЗПЪЛНИТЕЛЯ**.

### **IV. ПРИНУДИТЕЛНИ МЕРКИ И САНКЦИИ**

21. Длъжностните лица, упълномощени от **ВЪЗЛОЖИТЕЛЯ**, при констатиране на нарушения на правилата по безопасността на труда от страна на персонала на **ИЗПЪЛНИТЕЛЯ** са задължени:

- да дават веднага предписания за отстраняване на нарушенията;

- да отстраняват отделни членове или група /бригада/ като спират работата, ако извършените нарушения налагат това, както и да дават на **ИЗПЪЛНИТЕЛЯ** писмени предложения-искания за налагане санкции на лица, извършили нарушения.

22. Вредите, причинени от влошаване качеството и удължаване сроковете на извършваните работи, поради отстраняване на отделни лица или спиране работата на групи /бригади/, за допуснати нарушения на изискванията на правилниците и инструкциите по безопасността на труда, са за сметка на **ИЗПЪЛНИТЕЛЯ**.

Настоящото споразумение се състави в два еднообразни екземпляра по един за всяка от страните и е неразделна част от сключения между страните договор.

**ВЪЗЛОЖИТЕЛ:**

**ИЗПЪЛНИТЕЛ:**

**РАЗДЕЛ VI: ОБРАЗЦИ НА ДОКУМЕНТИ, КОИТО СЕ ПРЕДСТАВЯТ ПРИ СКЛЮЧВАНЕ НА ДОГОВОРА ОТ УЧАСТНИКА, ИЗБРАН ЗА ИЗПЪЛНИТЕЛ**

**ДЕКЛАРАЦИЯ**  
**по чл. 107, т. 4 от ЗОП**  
**за липса на свързаност с друг участник**

Долуподписаният/-ата.....,  
(*собствено, бащино, фамилно име*)

притежаващ/а лична карта №....., издадена на .....  
от ..... - гр. ....,  
адрес: .....  
(*постоянен адрес*)

в качеството ми на .....  
(*посочете длъжността*)

на.....,  
(*посочете наименованието на участника*)

участник в обществена поръчка с предмет:

".....",  
(*наименование на поръчката*)

**ДЕКЛАРИРАМ, ЧЕ:**

Представяваният от мен участник не е свързано лице съгласно § 2, т. 45 от Допълнителните разпоредби на ЗОП с друг участник в настоящата поръчка.

Задължавам се да уведомя възложителя за всички настъпили промени в декларираните по-горе обстоятелства в 7-дневен срок от настъпването им.

Известно ми е, че при деклариране на неверни данни нося наказателна отговорност по чл. 313 от Наказателния кодекс.

Дата: .....

Декларатор: .....  
(*подпис*)

## ОБРАЗЕЦ НА БАНКОВА ГАРАНЦИЯ ЗА ИЗПЪЛНЕНИЕ НА ДОГОВОР

ДО  
ЕСО ЕАД МЕР Бургас  
гр. Бургас 8000  
ул. „Александровска” № 1, ет. 3

### БАНКОВА ГАРАНЦИЯ №

Издадена в полза на „ЕЛЕКТРОЕНЕРГИЕН СИСТЕМЕН ОПЕРАТОР” ЕАД, МРЕЖОВИ ЕКСПЛОАТАЦИОНЕН РАЙОН БУРГАС, ЕИК 1752013040099, с адрес на управление: гр. Бургас, ул. "Александровска" № 1.

Известени сме, че нашият Клиент, \_\_\_\_\_ (наименование и адрес на участника), наричан за краткост по-долу ИЗПЪЛНИТЕЛ, с Утвърден Протокол от \_\_\_\_\_ г. (посочва се дата на изготвяне на протокола) е определен за ИЗПЪЛНИТЕЛ в процедурата за възлагане на обществена поръчка с предмет: \_\_\_\_\_ (наименование на поръчката дадено от възложителя).

Също така, сме информирани, че в съответствие с условията на процедурата и разпоредбите на Закона за обществените поръчки, при подписването на Договора за възлагането на обществената поръчка, ИЗПЪЛНИТЕЛЯТ следва на Вас, в качеството Ви на Възложител на горепосочената поръчка, да представи банкова гаранция за изпълнение открита във Ваша полза, в размер на .....% (словом: \_\_\_\_\_) (посочва се размера от Обявата) от прогнозната стойност на поръчката, а именно за сумата ..... (словом: \_\_\_\_\_) (посочва се цифром и словом стойността и валутата на гаранцията), за да гарантира изпълнението на договора.

Като се има предвид гореспоменатото, ние \_\_\_\_\_ (наименование и адрес на Банката), с настоящото поемаме неотменимо и безусловно задължение да Ви заплатим незабавно, в срок до 3 (три) работни дни след получаването на Ваше писмено поискване, всяка посочена сума или суми, предявени от Вас, чиито общ размер не надвишава сумата от ..... (словом: \_\_\_\_\_) (посочва се цифром и словом стойността и валутата на гаранцията), без оспорване или възражения, без представянето на каквито и други доказателства от Ваша страна, че ИЗПЪЛНИТЕЛЯТ не е изпълнил всички или някое от своите задължения по силата на сключения от него с Вас договор, независимо от валидността на този договор.

Вашето решение е задължително за нас и се задължаваме да платим в определения срок след получаване на Вашето писмено поискване всяка посочена сума или суми, чиито общ размер не надвишава (словом: .....), без лихви, начисления, допълнителни такси, прихващане или насрещен иск, съгласно Вашите указания, без да изискваме потвърждение, съгласие или каквото и да било друго действие от нашия Клиент и без правото да вземем под внимание евентуално оспорване или възражение от страна на Клиента.

Вашето искане за усвояване на суми по тази гаранция е приемливо, ако бъде изпратено до нас в пълен текст чрез надлежно шифровано SWIFT съобщение от обслужващата Ви банка, потвърждаващо че Вашето оригинално искане е било изпратено до нас чрез препоръчана поща или внесено от упълномощено от Вас лице и че подписите на същото правно обвързват Вашата страна.

Вашето искане ще се счита за отправено след постъпване на Вашето писмено искане за плащане на посочения по-горе адрес или след получаване на SWIFT съобщение от обслужващата Ви банка.

Тази гаранция влиза в сила, от момента на нейното издаване.

Отговорността ни по тази гаранция ще изтече на \_\_\_\_\_ г. (*посочва се конкретна дата*), като срокът на валидност включва общо срока за изпълнение на договора и допълнително 30 (тридесет) дни след изпълнение на всички задължения на **ИЗПЪЛНИТЕЛЯ** по договора. До датата, определена в предходното изречение, включително, каквото и да е искане за плащане по нея трябва да бъде получено от нас. След тази дата гаранцията автоматично става невалидна, независимо дали оригиналът на банковата гаранция ни е изпратен обратно или не.

Промяна или преустановяване на фактически или правни отношения между нас и нашия Клиент не ни освобождава от задълженията ни по настоящата гаранция. Нашите задължения, произтичащи от настоящата гаранция, остават в сила и няма да бъдем освободени от тях, ако нашият Клиент е обявил неплатежоспособност или несъстоятелност или е в процес на ликвидация, или преобразуване независимо от начина на преобразуване или прекратяване, или в случай на принудителна административна или друга процедура, или ако Клиентът прихваща сума във връзка с иск срещу вас (ЕСО ЕАД, МЕР Бургас). Всички условия на настоящата гаранция остават в пълна сила, независимо от евентуална промяна във финансовото или правно състояние на нашия Клиент.

Настоящата гаранция и всички произтичащи от нея правоотношения се ръководят от българското законодателство. Всеки спор, възникнал от или във връзка с тази гаранция, ще бъде отнесен за решаване пред компетентния български съд.

Гаранцията е лично за Вас и не може да бъде прехвърляна.

В ПОТВЪРЖДЕНИЕ НА ГОРНОТО, настоящата гаранция е подписана на .....(дата)

Подпис и печат,

**(БАНКА)**

**Всичките текстове в образа са задължителни.**

## ДЕКЛАРАЦИЯ

По чл. 42, ал. 2, т. 2 от Закона за мерките срещу изпирането на пари

Долуподписаният/ата: .....,

(име, презиме, фамилия)

ЕГН/ЛНЧ/официален личен идентификационен номер или друг уникален елемент за установяване на самоличността .....,

постоянен адрес: .....,

гражданство/а: .....,

документ за самоличност: .....,

### ДЕКЛАРИРАМ:

Попадам в следната категория по чл. 36, ал. 2 от ЗМИП (посочва се конкретната категория<sup>(1)</sup>):

държавни глави, ръководители на правителства, министри и заместник-министри или помощник-министри;

членове на парламенти или на други законодателни органи;

членове на конституционни съдилища, на върховни съдилища или на други висши органи на съдебната власт, чиито решения не подлежат на последващо обжалване освен при изключителни обстоятелства;

членове на сметна палата;

членове на управителни органи на централни банки;

посланици и управляващи дипломатически мисии;

висши офицери от въоръжените сили;

членове на административни, управителни или надзорни органи на държавни предприятия и търговски дружества с едноличен собственик – държавата;

кметове и заместник-кметове на общини, кметове и заместник-кметове на райони и председатели на общински съвети;

членове на управителните органи на политически партии;

ръководители и заместник-ръководители на международни организации, членове на управителни или надзорни органи в международни организации или лица, изпълняващи еквивалентна функция в такива организации.

Не попадам в категориите по чл. 36, ал. 2 от ЗМИП.

През последните 12 месеца съм попадал в следната категория по чл. 36, ал. 2 от ЗМИП (посочва се конкретната категория):

.....

През последните 12 месеца не съм попадал в категориите по чл. 36, ал. 2 от ЗМИП

.

Попадам в следната категория по чл. 36, ал. 5 от ЗМИП (посочва се конкретната категория):

съпрузите или лицата, които живеят във фактическо съжителство на съпругески начала;

- низходящите от първа степен и техните съпрузи или лицата, с които низходящите от първа степен живеят във фактическо съжителство на съпружески начала;
  - възходящите от първа степен и техните съпрузи или лицата, с които възходящите от първа степен живеят във фактическо съжителство на съпружески начала;
  - роднините по сребрена линия от втора степен и техните съпрузи или лицата, с които роднините по сребрена линия от втора степен живеят във фактическо съжителство на съпружески начала;
  - физическо лице, което е действителен собственик съвместно с лице по ал. 2 на юридическо лице или друго правно образувание или се намира в други близки търговски, професионални или други делови взаимоотношения с лице по ал. 2;
  - физическо лице, което е едноличен собственик или действителен собственик на юридическо лице или друго правно образувание, за което се знае, че е било създадено в полза на лице по ал. 2.
  - Не попадам в категориите по чл. 36, ал. 5 от ЗМИП.
  - През последните 12 месеца съм попадал в следната категория по чл. 36, ал. 5 от ЗМИП (посочва се конкретната категория): .....
  - През последните 12 месеца не съм попадал в категориите по чл. 36, ал. 5 от ЗМИП.
- Предоставям следната допълнителна информация във връзка с принадлежността ми към горепосочената категория/и: .....
- Известна ми е наказателната отговорност по чл. 313 от Наказателния кодекс за деклариране на неверни обстоятелства.

ДАТА: .....

ДЕКЛАРАТОР: .....

---

<sup>(1)</sup> Съгласно чл. 36, ал. 3 от ЗМИП категориите включват съответно и доколкото е приложимо, длъжности в институциите и органите на Европейския съюз и в международни организации.

## ДЕКЛАРАЦИЯ

по чл. 59, ал. 1, т. 3 от Закона за мерките срещу изпирането на пари

Долуподписаният/ата:

1. .... (име, презиме, фамилия), ЕГН/ЛНЧ/официален личен идентификационен номер или друг уникален елемент за установяване на самоличността ....., дата на раждане: ....., гражданство/а: ....., постоянен адрес: ....., или адрес: ..... (за чужди граждани без постоянен адрес),

в качеството ми на:

- законен представител
- пълномощник

на ..... (посочва се наименованието, както и правноорганизационната форма на юридическото лице или видът на правното образувание) с ЕИК/БУЛСТАТ/ номер в съответния национален регистър ....., вписано в регистъра при .....,

### ДЕКЛАРИРАМ:

I. Действителни собственици на представляваното от мен юридическо лице/ правно образувание са следните физически лица:

1. .... (име, презиме, фамилия), ЕГН/ЛНЧ: ....., дата на раждане ....., гражданство/а: ..... (посочва се всяко гражданство на лицето), Държавата на пребиваване, в случай че е различна от Република България, или държавата по гражданството: ....., постоянен адрес: ....., или адрес: ..... (за лица без постоянен адрес на територията на Република България) което е:

- лице, което пряко или косвено притежава достатъчен процент от акциите, дяловете или правата на глас, включително посредством държане на акции на приносител, съгласно § 2, ал. 1, т. 1 от допълнителните разпоредби на ЗМИП;
- лице, упражняващо контрол по смисъла на § 1в от допълнителните разпоредби на Търговския закон (посочва се конкретната хипотеза) .....
- лице, упражняващо решаващо влияние при вземане на решения за определяне състава на управителните и контролните органи, преобразуване, прекратяване на дейността и други въпроси от съществено значение за дейността, съгласно § 2, ал. 3 от допълнителните разпоредби на ЗМИП;
- лице, което упражнява краен ефективен контрол чрез упражняването на права чрез трети лица, включително, но не само, предоставени по силата на упълномощаване, договор или друг вид сделка, както и чрез други правни форми, осигуряващи възможност за упражняване на решаващо влияние чрез трети лица, съгласно § 2, ал. 4 от допълнителните разпоредби на ЗМИП;
- (посочва се конкретната категория) учредител, доверителен собственик, пазител, бенефициер или лице, в чийто главен интерес е създадена или се управлява доверителната собственост, или лице, което в крайна сметка упражнява контрол над доверителната



собственост посредством пряко или косвено притежаване или чрез други средства, или лице, заемащо длъжност, еквивалентна или сходна с предходно посочените;

лице, от чието име и/или за чиято сметка се осъществява дадена операция, сделка или дейност и което отговаря най-малко на някои от условията, посочени в § 2, ал. 1, т. 1 – 3 от допълнителните разпоредби на ЗМИП;

лице, изпълняващо длъжността на висш ръководен служител, когато не може да се установи друго лице като действителен собственик;

друго (посочва се).....

Описание на притежаваните права: .....

2. .... (име, презиме, фамилия), ЕГН/ЛНЧ: ....., дата на раждане ....., гражданство/а: ..... (посочва се всяко гражданство на лицето), Държавата на пребиваване, в случай че е различна от Република България, или държавата по гражданството: ....., постоянен адрес: ....., или адрес: ....., (за лица без постоянен адрес на територията на Република България) което е:

лице, което пряко или косвено притежава достатъчен процент от акциите, дяловете или правата на глас, включително посредством държане на акции на приносител, съгласно § 2, ал. 1, т. 1 от допълнителните разпоредби на ЗМИП;

лице, упражняващо контрол по смисъла на § 1в от допълнителните разпоредби на Търговския закон (посочва се конкретната хипотеза) .....

лице, упражняващо решаващо влияние при вземане на решения за определяне състава на управителните и контролните органи, преобразуване, прекратяване на дейността и други въпроси от съществено значение за дейността, съгласно § 2, ал. 3 от допълнителните разпоредби на ЗМИП;

лице, което упражнява краен ефективен контрол чрез упражняването на права чрез трети лица, включително, но не само, предоставени по силата на упълномощаване, договор или друг вид сделка, както и чрез други правни форми, осигуряващи възможност за упражняване на решаващо влияние чрез трети лица, съгласно § 2, ал. 4 от допълнителните разпоредби на ЗМИП;

(посочва се конкретната категория) учредител, доверителен собственик, пазител, бенефициер или лице, в чийто главен интерес е създадена или се управлява доверителната собственост, или лице, което в крайна сметка упражнява контрол над доверителната собственост посредством пряко или косвено притежаване или чрез други средства, или лице, заемащо длъжност, еквивалентна или сходна с предходно посочените;

лице, от чието име и/или за чиято сметка се осъществява дадена операция, сделка или дейност и което отговаря най-малко на някои от условията, посочени в § 2, ал. 1, т. 1 – 3 от допълнителните разпоредби на ЗМИП;

лице, изпълняващо длъжността на висш ръководен служител, когато не може да се установи друго лице като действителен собственик;

друго (посочва се).....

Описание на притежаваните права: .....

II. Юридически лица или други правни образувания, чрез които пряко или непряко се упражнява контрол върху представляваното от мен юридическо лице/правно образувание, са:

A. Юридически лица/правни образувания, чрез които пряко се упражнява контрол:  
.....(посочва се наименованието, както и правноорганизационната форма на юридическото лице или видът на правното образувание), седалище: .....(държава, град, община),  
адрес: ....., вписано в регистър .....  
ЕИК/БУЛСТАТ или номер в съответния национален регистър .....

Представители:

1. ....(име, презиме, фамилия), ЕГН/ЛНЧ: ....., дата на раждане: ....., гражданство/а: ..... (посочва се всяко гражданство на лицето), Държавата на пребиваване, в случай че е различна от Република България, или държавата по гражданството: ....., постоянен адрес: .....

2. ....(име, презиме, фамилия), ЕГН/ЛНЧ: ....., дата на раждане: ....., гражданство/а: ..... (посочва се всяко гражданство на лицето), Държавата на пребиваване, в случай че е различна от Република България, или държавата по гражданството: ....., постоянен адрес: .....(за лица без постоянен адрес на територията на Република България);

Начин на представляване: ..... (заедно, поотделно или по друг начин).

B. Юридически лица/правни образувания, чрез които непряко се упражнява контрол:  
....., (посочва се наименованието, както и правноорганизационната форма на юридическото лице или видът на правното образувание), седалище: ....., (държава, град, община),  
адрес: ....., вписано в регистър .....  
ЕИК/БУЛСТАТ или номер в съответния национален регистър .....

Представители:

1. . .... (име, презиме, фамилия), ЕГН/ЛНЧ: ....., дата на раждане ..... , гражданство/а: ..... (посочва се всяко гражданство на лицето), Държавата на пребиваване, в случай че е различна от Република България, или държавата по гражданството: ....., постоянен адрес: ....., или адрес: ....., (за лица без постоянен адрес на територията на Република България)

2. .... (име, презиме, фамилия), ЕГН/ЛНЧ: ....., дата на раждане ..... , гражданство/а: ..... (посочва се всяко гражданство на лицето), Държавата на пребиваване, в случай че е различна от Република България, или държавата по гражданството: ....., постоянен адрес: ....., или адрес: ....., (за лица без постоянен адрес на територията на Република България)

Начин на представляване: .....(заедно, поотделно или по друг начин).

III. Лице за контакт по чл. 63, ал. 4, т. 3 от ЗМИП:

..... (име, презиме, фамилия), ЕГН/ЛНЧ: ....., дата на раждане: ....., гражданство/а: ....., постоянен адрес на територията на Република България: .....

IV. Прилагам следните документи и справки съгласно чл. 59, ал. 1, т. 1 и 2 от ЗМИП:

1. ....

2. ....

Известна ми е отговорността по чл. 313 от Наказателния кодекс за декларирана невярна данни.

ДАТА: .....

ДЕКЛАРАТОР: .....

(име и подпис)

**Указания:**

*Попълване на настоящата декларация се извършва, като се отчита дефиницията на § 2 от допълнителните разпоредби на ЗМИП.*

## ДЕКЛАРАЦИЯ

по чл. 66, ал. 2 от ЗМИП

Долуподписаният/ата: ..... (име, презиме, фамилия), ЕГН  
....., документ за самоличност ....., издаден на ..... от  
....., постоянен адрес: ....., гражданство/а  
....., в качеството ми на .....,  
В ....., ЕИК/БУЛСТАТ/регистрационен номер или  
друг идентификационен номер .....

Декларирам, че паричните средства, използвани в рамките на следното делово  
взаимоотношение ....., или предмет на следната операция или  
сделка ....., в размер ....., (посочват се  
размерът и видът на валутата), имат следния произход: .....

*При посочване на **физическо лице** се посочват имената, ЕГН/ЛНЧ, а за лицата, които не  
попадат в обхвата на чл. 3, ал. 2 от Закона за гражданската регистрация – дата на  
раждане; при посочване на **юридическо лице или друго правно образувание** – неговото  
наименование, ЕИК/БУЛСТАТ, а ако **същото е регистрирано в друга държава** –  
наименованието, регистрационният номер или друг идентификационен номер, под който  
същото е вписано в съответния регистър на другата държава.*

*При посочване на **договори (включително договори за дарение), фактури или други  
документи** се посочват техният вид, номер (ако е приложимо), дата на сключване или  
подписване, както и данни за лицата, с които е сключен договорът или които са подписали  
или издали документите.*

*При посочване на **наследство** се посочват година на придобиване и данни за наследодателя  
или наследодателите, при посочване на **спестявания** – периодът, в който са натрупани  
спестяванията, както и данни за източника, а при посочване на **доходи от търговска или  
трудова дейност, както и друг общоформулиран източник** – периодът, в който са  
генерирани доходите, както и данни за работодателя или контрагентите.*

Известна ми е наказателната отговорност по чл. 313 от Наказателния кодекс за деклариране  
на неверни обстоятелства.

ДАТА: .....

ДЕКЛАРАТОР: .....  
(име и подпис)

**ОБРАЗЕЦ НА ЗАСТРАХОВАТЕЛНА ПОЛИЦА „ВСИЧКИ РИСКОВЕ НА ИЗПЪЛНИТЕЛЯ” ПО ЧЛ. 173 ОТ ЗУТ, ИЗДАДЕНА В ПОЛЗА НА ВЪЗЛОЖИТЕЛЯ, С ПОКРИТИ РИСКОВЕ, КАКТО СЛЕДВА:**

• **Застраховани суми/лимити на отговорност:**

**(а) раздел А “Материални щети”:**

застраховани позиции: “**Строително монтажни работи, вкл. доставени материали и съоръжения от Изпълнителя**”, на обща сума ..... (общата стойност на СМР от договора) лева и

**(б) раздел Б “Отговорност към трети лица”, вкл. отговорност към Възложителя:**

застраховани позиции: “**Телесни увреждания**”: 10 000 лева за едно увредено лице и ..... (общата стойност на СМР от договора) лева в агрегат за периода на застраховката и “**Щети на имущество**” на трети лица (повреда на собственост) включително и на Възложителя: ..... (50% от общата стойност на СМР от договора) лева за всяко едно събитие и ..... (общата стойност на СМР от договора) лева в агрегат за периода на застраховката,

**при следните условия:**

- **Възложител:** ЕСО ЕАД, МЕР Бургас, гр. Бургас;
- **Застрахован:** ..... (фирмата на ИЗПЪЛНИТЕЛЯ и адрес);
- **Застрахована дейност/обект:** .....предмета на договора.....;
- **Период на застраховката:** Застраховката да покрива: **(а)** материални щети на обекта по раздел А, настъпили през периода на изпълнение на СМР и **(б)** отговорността на Изпълнителя по раздел Б, вкл. отговорност към Възложителя и трети лица през периода на строителството и през гаранционния период.
- **Период на изпълнение на СМР:** от .../дата/ до.../дата/.
- **Гаранционен период:** ..... месеци/години (считано от датата на съставяне на констативен протокол за приемане на обекта от приемателна комисия на Възложителя), с опция за удължаване до ..... месеци/години.
- **Допълнителни изисквания към Застрахователната полица:**
  1. Застрахователното дружество не се освобождава от отговорност за възстановяване на щети на Възложителя, настъпили поради неправилни или некачествено изпълнени работи и/или неправилни или некачествени материали и оборудване, доставени от Застрахования при изпълнението на СМР.
  2. Валидността на Застрахователната полица за раздел А „Материални щети“ се удължава с периодите на спиране и подновяване на извършваните СМР, за които са съставени Акт № 10 и № 11 по ЗУТ.
  3. При ликвидация, преобразуване или при откриване на производство по несъстоятелност на Застрахования или Възложителя, Застрахователят не се освобождава от поетите задължения по полицата до изтичане на гаранционния срок на изпълнените и приети СМР.
  4. Действието на застраховката не може да бъде прекратено преди изтичане на гаранционния срок на изпълнените и приети СМР без писмено съгласие на **ВЪЗЛОЖИТЕЛЯ**.
  5. Правата на Застрахования по време на гаранционния срок за получаване на обезщетения при настъпило събитие и неговите задължения за уведомяване за настъпването на всяко събитие, както и всички други права и задължения, гарантиращи интересите на **ВЪЗЛОЖИТЕЛЯ** при настъпили събития по застраховката, са прехвърлени на **ВЪЗЛОЖИТЕЛЯ**.
  6. Застраховката покрива всички разходи направени от възложителя, в случай че той отстрани дефекти, произлезли от лошо или неточно изпълнение или неизпълнение задължение на изпълнителя за отстраняване на дефекти по време на изпълнение на СМР и в гаранционния срок.
  7. Възложителят не може да бъде обвързан с уговорка за самоучастие при настъпване на застрахователно събитие за срока на действие на застрахователния договор.

8. Не се допускат уговорки за придобиване на собственост от застрахователя върху останали имуществва или предмети с остатъчна стойност в случай на изплащане на реална или конструктивна пълна загуба на застраховано имущество.
9. Проектът на застрахователна полица, както и ОУ към нея се одобряват предварително с Възложителя. Възложителят има право да прави задължителни предписания, които задължително се включват в текстовете на застрахователната полица/договор като специални условия, променящи общите условия на застрахователя.
10. Не се допуска пропорционално обезщетяване на щети по настоящата застраховка.

**ДЕКЛАРАЦИЯ**  
**за съгласие за участие като подизпълнител**

Долуподписаният/-ата.....,  
(собствено, бащино, фамилно име)

притежаващ/а лична карта №....., издадена на .....  
(дата на издаване)

от МВР - гр. ...., адрес:.....  
(място на издаване) (постоянен адрес)

в качеството ми на .....  
(посочете длъжността)

на.....  
(посочете наименованието на подизпълнителя)

ЕИК/адрес на управление.....,  
във връзка с обявената от .....  
(наименование на възложителя)

Вътрешен конкурентен избор, въз основана сключено рамково споразумение за възлагане на обществена поръчка с предмет:  
„.....”,  
(наименование на поръчката)

**ДЕКЛАРИРАМ:**

1. Съгласен съм да участвам като подизпълнител на .....  
.....  
(наименование на участника в процедурата, на който сте подизпълнител)  
при изпълнение на горесцитираната поръчка.

2. Видовете работи от предмета на поръчката, които ще изпълнявам като подизпълнител представляват .....% от общия обем на поръчката и са както следва:  
2.1.....  
2.2.....  
(изброяват се видовете работи, в съответствие данните, посочени от участника за ползване на подизпълнители)

Известна ми е отговорността по чл. 313 от Наказателния кодекс за посочване на неверни данни.

Дата:..... Декларатор:.....  
(подпис и печат)

*Забележка: Декларацията се подписва от законния представител на всеки подизпълнител (ако са повече от един) или от упълномощено от него лице.*