

I. ПЪЛНО ОПИСАНИЕ НА ПРЕДМЕТА НА ПОРЪЧКАТА

1. Описание на поръчката

Ретрофит на комплектна разпределителна уредба (КРУ) средно напрежение (Ср.Н) е модернизиране (подмяна) на съществуващите първични съоръжения, монтаж на нови съоръжения и ремонт на вторичната комутация, като при изпълнението на ретрофита се запазва конструкцията на КРУ Ср.Н.

Ретрофитът се осъществява, както следва:

- изготвяне на работен проект в обем на първична и вторична комутация на отделните типове присъединения Ср.Н, план за безопасност и здраве и пожарна безопасност;
- изпълнение на строително-монтажни работи (СМР), включително доставка на предвидените в работния проект материали и апаратура, изпълнение на всички демонтажни и монтажни работи, предвидени в работния проект по съответните части и въвеждане в експлоатация на КРУ Ср.Н.

Доставката на първичните съоръжения (прекъсвачи, токови и напреженови измервателни трансформатори, вентилни отводи) и цифрови релейни защиты и автоматики са задължение на Възложителя.

Предаването на съоръженията и апаратурата, предоставяни от Възложителя, ще се извършва с протокол, подписан от двете страни, в централен склад Запад на ЕСО ЕАД, като **транспортването до обекта е за сметка на изпълнителя.**

ЦС Запад на ЕСО ЕАД са с адрес, както следва:

- **ЦС Запад към МЕР София област,
Адрес: 1528 София, ул. „Подпоручик Йордан Тодоров” № 3.**

2. Място на изпълнение на поръчката

Място на изпълнение на поръчката е КРУ Ср.Н в подстанция „Зелин“ 110/20 kV, която се намира на територията гр. Ботевград, община Ботевград обслужвана от МЕР София област.

3. Съществуващо положение

Подстанцията е въведена в експлоатация през 1988 год. и има две разпределителни уредби – ОРУ 110 kV и КРУ 20 kV.

Ретрофитът на КРУ Ср.Н включва уредба 20 kV.

В п/ст Зелин е въведена в експлоатация следният тип КРУ:

- тип **CSIM 1-20**, производство на VEB „Otto Buchwitz”, DDR;

КРУ Ср.Н е изпълнена по схема единична секционирана с прекъсвачи и разединители шинна система и съдържа следния брой типови присъединения:

- Трансформаторен вход (въвод) – 4 бр.;
- Извод – 17 бр.;
- Секционен прекъсвач (СП) – 2 бр.;
- Секционен разединител (СР) – 2 бр.;

- Трансформатор собствени нужди – 2бр.;
- Резервни КРУ – 6 бр.,
от които 18 броя маслен тип: SCI -1 съответно 20kV/630A за изводни присъединения, 6 броя 20kV/1250A за трафо-входове и секционирание, 3 броя вакуумни прекъсвачи тип VAA 20kV/630A на изводи и 1 брой вакуумен прекъсвач ABB VD 4 20kV/1250A на извод „20kV Завод“.

Прекъсвача на извод „20 kV Завод“ не е обект на преработка относно първичната комутация, като е необходимо същият да се адаптира в часта вторична комутация касаеща управление, блокировки, сигнализация и релейна защита.

Към всяко секционирание има и по един секционен разединител.

Оборудването на изводните и трафо –крутата е стандартно, като във всяко има монтираните токови трансформатори и напреженови трансформатори.

Релейните защиты на трафо-входите и секционните прекъсвачи в КРУ са цифрови, а на изводните присъединения с изключение на „20kV Завод“ са електромеханични.

КРУ Тр.СН №17 и №24 в уредба Ср.Н нямат монтирани измервателни трансформатори а са оборудвани с мощностен разединител и високоволтови предпазители на стойка.

Средства за търговско и контролно или техническо измерване на ел.енергия

- На четирите трансформаторни входа (въвода) 20kV и на извод „Химик“ КРУ №12 има монтирано търговско измерване на ЕСО ЕАД и контролно на ЧЕЗ Разпределение България АД .

Обект на подмяна са токовете трансформатори на извод „Химик“ КРУ №12.

На всички останали изводи 20 kV има монтирано техническо измерване на „ЧЕЗ Разпределение България“ АД.

Еднолинейна схема на КРУ 20 kV е дадена в ПРИЛОЖЕНИЕ № 3

КРУ Ср.Н, се състои от четири обособени отсека:

- Шинен – за шинната система;
- Комутационен – за изваждаем прекъсвач, монтиран на количка;
- Кабелен (изводен) – в него се монтират токовете, напреженовите трансформатори, вентилните отводи, силови кабели средно напрежение и заземителен ножов разединител;
- Ниско напрежение – в него се монтира апаратурата ниско напрежение за управление, релейна защита и автоматика, сигнализация, блокировки и др.

Междусеовото разстояние между фазите на прекъсвач тип SCI-1 24 kV е 275 mm.

4.Обем на поръчката

ПЪРВИ ЕТАП

4.1.Изготвяне на работен проект

Работният проект трябва да бъде изготвен в следния минимален обем:

- Част: „Електро – Първична комутация;
- Част: „Електро – Вторична комутация;
- Част: „План за безопасност и здраве“;
- Част: „Пожарна безопасност“.

ВТОРИ ЕТАП

4.2. Доставка на материали и оборудване, демонтажни и монтажни работи, предвидени в работния проект, изпитания, наладка и въвеждане в експлоатация.

4.2.1. Доставка на съоръжения, материали и апаратура.

- Материали за първична комутация (токова арматура, крепежни елементи и помощни материали съгласно проекта) – Доставка на Изпълнителя.
- Метални изделия и изолационни материали съгласно проекта – Доставка на Изпълнителя.
- Материали за вторична комутация (кабели, проводници, автоматични предпазители, клеми ВК, помощни релета, пакетни ключове, бутони, светлинни индикатори и др. съгласно проекта) – Доставка на Изпълнителя.

4.2.2. Демонтажни работи.

Демонтажа на съществуващите първични съоръжения(с изключение на прекъсвачите в случай, че се използват съществуващите колички) и апаратура вторична комутация трябва да се извършва, така че да бъдат годни за повторна употреба и се предават на Възложителя.

4.2.3. Строително-монтажни работи (СМР), наладка, изпитания и въвеждане в експлоатация.

Монтаж на:

- Вакуумни прекъсвачи монтирани върху съществуващи/нови колички Ср.Н – общо 24 броя, от които:

6 броя за 1250 А	18 броя за 630 А
Трансформаторен вход – 4 бр.	Изводи – 18 бр.
Секционен прекъсвач – 2 бр.	

- Вентилни отводи за Ср.Н – Общо 60 бр. – 12 бр за Тр. вход и 48 бр. за Изводи;
- Токови трансформатори Ср.Н – 9 броя за извод КРУ от които 3 броя за КРУ №12 извод „20 kV Химик“ и по 3 броя за КРУ №17 и №24.
- РЗА за Ср.Н – 25 бр – от които 19бр. за изводи, 4 бр. за Тр. Вход, 2 бр. за СП.
- АЧР за Ср.Н. – 2 бр;
- Клеми, проводници, щепселни съединения;
- Дясна врата на отсек ниско напрежение с монтирани на нея релейна защита, светлинни индикатори за положение на съоръженията, бутони, пакетни ключове за:
 - трансформаторен вход 20 kV – 4 бр.;
 - секционен прекъсвач 20 kV – 2 бр.;
 - изводи 20 kV – 19 бр.;
 - секционен разединител 20 kV (АЧР) – 2 бр.;

СМР дейностите в КРУ №17 и КРУ №24 ще се приравняват като на изводно КРУ.

При извършването на СМР, наладка, изпитания и въвеждане в експлоатация на КРУ Ср.Н се изготвя съответната техническа документация.

II. ТЕХНИЧЕСКИ СПЕЦИФИКАЦИИ

1. Стандарти и норми.

Ретрофит на КРУ трябва да е проектирано, извършено и изпитано в съответствие с действащата нормативна уредба в Република България и с посочените или други еквивалентни стандарти:

Наредба № 3 за устройство на електрическите уредби и електропроводните линии (НУЕУЕЛ);
Наредба № 9 за техническа експлоатация на електрически централи и мрежи (НТЕЕЦМ);
Правилник за безопасност и здраве при работа в електрически уредби на електрически и топлофикационни централи и по електрически мрежи (ПБЗРЕУЕТЦЕМ);

НАРЕДБА № Из-1971 от 29 октомври 2009 г. за строително-технически правила и норми за осигуряване на безопасност при пожар;

НАРЕДБА № РД-02-20-1 от 12.06.2018 г. за технически правила и нормативи за контрол и приемане на електромонтажни работи;

НАРЕДБА № РД-02-20-2 от 27.01.2012 г. за проектиране на сгради и съоръжения в земетръсни райони;

БДС EN 60529 (или еквивалент) - Степени на защита, осигурени от обвивката (IP код);

БДС EN 60664-1 (или еквивалент) - Координация на изолацията за съоръжения в системи за ниско напрежение. Част 1: Правила, изисквания и изпитвания;

БДС EN 61140 (или еквивалент) - Защита срещу поражения от електрически ток. Общи аспекти за уредби и оборудване;

БДС HD 60364-4-41 (или еквивалент) - Електрически уредби за ниско напрежение. Част 4-41: Защити за безопасност. Защита срещу поражения от електрически ток;

БДС EN 60071-1 (или еквивалент) - Координация на изолацията. Част 1: Термини и определения, принципи и правила;

БДС EN ISO 1182 (или еквивалент) - Изпитвания на продукти за реакция на огън. Изпитване на негоримост.

ПРАВИЛА за измерване на количеството електрическа енергия, издадени от председателя на Комисията за енергийно и водно регулиране, обн., ДВ, бр. 35 от 30.04.2019 г.;

ЕСО ЕАД, Техническа политика, Измерване на електрическа енергия, документ № ПЕЕ.ТР.001;

2. Условия на експлоатация.

Условията на околната среда са класифицирани, както следва:

- Максимална околна температура + 40°C;
- Минимална околна температура - 5°C;
- Относителна влажност на въздуха за месец (при 20°C) ≤ 90%
- Максимална надморска височина ≤ 1000 m;
- Сеизмичен коефициент ≥ 0,3 g

3. Технически изисквания за изготвяне на работен проект за ретрофит на КРУ Ср.Н

За изготвяне на работен проект за ретрофит на КРУ Ср.Н, по конкретна поръчка, провеждана по рамковото споразумение, изборения за изпълнител задължително извършва оглед на обекта. При огледа изборения за изпълнител се запознава в детайли със съществуващото положение. Възложителя предоставя необходимите изходни данни за проектиране и при възможност техническа документация за обекта.

Работният проект трябва да бъде изготвен в следния минимален обем:

➤ Част: „Електро – Първична комутация“, включваща подробна обяснителна записка и чертежи за преоборудване на съществуващо КРУ за отделните типови присъединения – Трансформаторен вход, Извод, Секционен прекъсвач. Към тази част на проекта да се предвиди подмяна на първичните съоръженията с нови - вакуумен прекъсвач (монтиран на съществуваща или нова количка, с подмяна на ошиновка и контактни челюсти – Доставка на Изпълнителя), монтаж на токови трансформатори в КРУ Ср.Н“, монтаж на вентилни отводи и всички материали за изпълнение на първичната комутация.

Към записката да бъдат приложени работни чертежи с детайли и таблици, изчисления, обосноваващи проектните решения и подробни количествени сметки за изпълнение на всички демонтажни и монтажни работи;

➤ Част: „Електро – Вторична комутация“, включваща подробна обяснителна записка, разгърнати и монтажни схеми за релейна защита и автоматика, управление на прекъсвач, сигнализация, блокировки и др. за отделните типови присъединения – Трансформаторен вход, Извод, Секционен прекъсвач, Секционен разединител. Към тази част от проекта да се предвиди подмяна на релейни защиты, помощни релета, пакетни ключове, клемореди, предпазители, кабели и проводници, светлинни указатели, крайни (пътни) изключватели и всички помощни материали за изграждане на вторичната комутация (кабелни канали, монтажна шина, крепежни елементи, бананки, бирки и др.). Към записката да бъдат приложени работни чертежи - разгърнати и монтажни схеми, таблици, изчисления, обосноваващи проектните решения и подробни количествени сметки за изпълнение на всички демонтажни и монтажни работи;

➤ Част: „План за безопасност и здраве“;

➤ Част: „Пожарна безопасност“.

Отделните проектни части трябва да бъдат подписани и подпечатани от проектанти с пълна проектантска правоспособност.

Във всяка част на проекта да се приложи съдържание на цялостната проектна разработка.

Пълната документация на проекта да се предаде в 3 (три) напълно комплектовани екзекутивни екземпляра на хартия и един на оптичен носител (CD-R). Записът на проекта на оптичния носител да се изпълни в следните формати:

- текстова част - *.doc или *.docx (Word for Windows) или еквивалентен и съвместим формат;
- таблици - *.xls или *.xlsx (Excel for Windows) или еквивалентен и съвместим формат;
- Записът на файловете да се изпълни с шрифт "Times new roman" или "Arial" или еквивалентен и съвместим формат;
- чертежи - *.dwg (Autocad) или еквивалентен и съвместим формат;

Всяка част да е в отделна директория и всеки чертеж на отделен файл. Наименованията на отделните файлове да съответстват на номера на чертежа.

Изпълнението на работите ще става по изготвен от Изпълнителя и одобрен от Възложителя проект на технически съвет. При констатиране от Възложителя на пропуски от страна на Изпълнителя, последният е длъжен да извърши съответните корекции. Срокът на договора не тече от датата, на която Изпълнителят е уведомил Възложителя за завършване работата по изготвяне на проекта до датата, на която Възложителя е представил на Изпълнителя становище за одобрение/неодобрение на работния проект. При наличие на забележки от страна на Възложителя Изпълнителят ги отстранява за своя сметка и без да се променя срока на договора. Последващото изпълнение на поръчката ще се осъществи само след задължително одобрение от Възложителя на работния проект.

4. Технически изисквания за изпълнение на ретрофит на КРУ Ср.Н

4.1. Общи изисквания

Включените в обема на доставката кабели, проводници, автоматични предпазители, клеми ВК, помощни релета, пакетни ключове и бутони трябва да имат технически характеристики, посочени в минималните технически изисквания.

Всички външни метални конструкции (за всички КРУ), да се боядисат след подготовка (отстраняване на корозиращия слой, почистване и обезмасляване) на металната конструкция.

4.2. Първична комутация

4.2.1. Монтаж на прекъсвачи

При проектирането и монтажа на прекъсвачите върху съществуващите или новите колички трябва да се спазят минималните светли разстояния съгласно Наредба № 3 за „Устройство на електрическите уредби и електропроводните линии”. При невъзможност за постигане на необходимите светли разстояния се допуска монтаж на изолационни прегради и/или изолиране на тоководещите части с изолационен материал. При изолиране на тоководещите части с изолационен материал, Изпълнителя е длъжен да предостави на Възложителя сертификат за съответствие със стандартите (по които е произведен и изпитан материала) от агенция по акредитация или декларация от производител.

Количките с прекъсвачите трябва да отговарят на следните условия:

- Взаимозаменяемост по видове присъединения;
- Да се движат свободно при извеждане/въвеждане и да притежават необходимата статична и механична устойчивост;
- Да притежават динамична устойчивост при всички режими, които могат да възникнат.

При изготвяне на проекта за монтаж на прекъсвачите върху съществуващите или новите колички да се адаптират съществуващите механизми за:

- Фиксиране в работно или контролно положение;
- Въвеждане в работно и извеждане в контролно положение;
- Блокиране извеждането на количката при включен прекъсвач в работно положение;
- Блокиране въвеждането на количката от контролно към работно положение при включен прекъсвач;
- Блокиране включване на прекъсвача в междинно положение на количката;
- Блокиране въвеждането на количката в работно положение при включен заземителен нож;
- Блокиране включване на заземителния нож, ако количката се намира в работно положение.

При проектирането и монтажа на прекъсвачите върху съществуващите или новите колички трябва да се предвиди:

- Ремонтнопригодност - лесен достъп до всички елементи, които ще се обслужват по време на експлоатацията, без извършване на демонтажни работи;
- Подмяна на съществуващото щепселно съединение за управление и сигнализация с ново;
- Проводниците между прекъсвача и щепселното съединение да бъдат положени в термоустойчива негорима гофрирана тръба.

В комутационния отсек на прекъсвача се подменят с нови:

- Всички електрически пътни (крайни) изключватели с брой контакти и номинални данни удовлетворяващи техническите изисквания посочени в точка 4.3 „Вторична комутация”;
- Контактните челюсти се заменят с нови (Доставка на Изпълнителя) за номиналния ток на доставените прекъсвачи. Изпълнението на ошиновката да се съобрази с номиналните данни на прекъсвача, контактните челюсти и с тока на късо съединение;

Когато при преработката/изработката на количката се намалят габаритните ѝ размери е необходимо да се монтира/т врата/и на комутационния отсек (ако липсва такава).

След преработката на съществуващата количка или изработка на нова, всички метални конструкции в комутационния отсек на прекъсвача да се грундираат и боядисат след подготовка (отстраняване на корозиращия слой, почистване и обезмасляване) на металната конструкция (с цвят еднакъв или сходен на съществуващия).

След преработка на съществуваща количка или изработка на нова количка - 1 бр., Изпълнителят да информира Възложителя и покани негови специалисти за осъществяване на контрол при преработката/изработката. При констатиране от Възложителя на пропуски от страна на Изпълнителя, последният е длъжен да извърши съответните корекции. Изпълнението на поръчката ще се осъществи само след задължително одобрение от Възложителя на представената количка с подписване на двустранен протокол за одобрение на преработената/изработената количка.

При изискване от Изпълнителя, Възложителят може да предостави количка с монтиран прекъсвач SCI-1 за изработването на проекта за подмяна на прекъсвачи и колички.

В случай, че се преработват съществуващите колички, Възложителят може да предостави поетапно до 2 броя съществуващи колички с монтиран върху тях прекъсвач. Транспортните разходи относно количките са за сметка на Изпълнителя.

Техническите характеристики, на които отговарят предоставяните прекъсвачи са дадени в Приложение № 4

4.2.2.Монтаж на токови измервателни трансформатори

При монтажа на токовите трансформатори се спазват минималните светли разстояния съгласно Наредба № 3 за „Устройство на електрическите уредби и електропроводните линии”. При невъзможност за постигане на необходимите светли разстояния се допуска монтаж на изолационни прегради и/или изолиране на тоководещите части с изолационен материал. При изолиране на тоководещите части с изолационен материал, Изпълнителя е длъжен да предостави на Възложителя сертификат за съответствие със стандартите (по които е произведен и изпитан материала) от агенция по акредитация или декларация от производител. Монтажа да се извърши така, че да осигурява достъп за обслужване и измерване на ТТ в процеса на експлоатация, без да е необходимо извършването на демонтажни работи в кабелния (изводния) отсек. В случай че не могат да се спазят посочените изисквания се допуска разширение на кабелния отсек с промяна на габаритните му размери (но не за сметка на друг от отсеците на КРУ), което подробно се обосновава в проекта. При изпълнение на разширението, металната конструкция трябва да бъде с параметри не по-ниски от тези на съществуващата за кабелния отсек и да осигурява механична устойчивост в режим на нормална експлоатация и аварийни режими.

За монтажа на ТТ на КРУ №17 и КРУ №24 е необходимо да се демонтират съществуващите високоволтови предпазители и ошиновката. Новомонтираните ТТ да се монтират аналогично както в останалите КРУ като за извод.

Техническите характеристики, на които отговарят предоставяните токови измервателни трансформатори са дадени в Приложение № 5

4.2.3. Монтаж на вентилни отводи

При монтажа да се спази изискването за двустранно свързване на вентилните отводи към съществуващия заземителен контур. Монтажа на ВО в КРУ трябва да се спазят минималните светли разстояния съгласно Наредба № 3 за „Устройство на електрическите уредби и електропроводните линии”. Да са монтирани върху обща метална рамка обработена срещу корозия и присъединена към заземителният контур на уредбата.

Техническите характеристики, на които отговарят предоставяните вентилни отводи са дадени в Приложение № 6

4.2.4. Ошиновка в КРУ Ср.Н.

Изпълнението на ошиновката да се съобрази с номиналните данни на съоръженията и с тока на късо съединение съгласно работния проект.

4.2.5. Заземяване на нетоководещи части на апаратура първична комутация

Осигурява се надеждно заземяване на всички метални нетоководещи части на съоръжения първична комутация в отсек изведен и комутационен с многожилен жълтозелен проводник със сечение съобразно тока на късо съединение.

4.3. Вторична комутация.

4.3.1. Общи изисквания.

4.3.1.1. Ремонтът по част вторична комутация включва:

- Проектиране и монтаж на релейни защиты на присъединенията и автоматика за включване на активно съпротивление при комбинирано заземяване на неутрала Ср.Н;
- Проектиране и монтаж на автоматика за АЧР;
- Проектиране на схеми за управление, блокировки, сигнализация, токови и напреженови вериги, съгласно принципни схеми от Приложение №2;
- Проектиране и монтаж на вторична комутация в комутационен и кабелен отсек;
- Демонтаж на съществуващите електромеханични релейни защиты, релета, накладки, предпазители, клеми, проводници в отсек ниско напрежение, демонтаж на вторична комутация в комутационен и кабелен отсек;
- Доставка и монтаж на помощни релета, пакетни ключове, автоматични предпазители, клеми и др. в отсек ниско напрежение;
- Подмяна (доставка и монтаж) на вратата на отсека ниско напрежение с нова и монтаж на нова монтажна плоча, на която се монтира новата апаратура в отсека;
- Проектиране и изграждане на ускорение на релейните защиты (УРЗ);
- Проектиране и ремонт на взривна защита на КРУ Ср.Н

4.3.1.2. Организация на оперативни вериги

При разработката на проекта да се спазват следните принципи за разпределение на оперативните вериги във всяко КРУ:

- Управление – ръчно/автоматично включване и изключване на прекъсвача, захранване на мотора за зареждане на пружината на прекъсвача;

- Сигнализация – за захранване на указателите за положението на съоръженията;
- Релейна защита – за захранване на релейната защита и цифровите входи и изходи.

Оперативните вериги общи за цялата КРУ Ср.Н по правило се формират от отделни предпазители по отношение функционалността им: за управление и сигнализация, блокировки, захранване на цифрови устройства, УРЗ, взривна защита, АЧР и др.

Освен това при разработването на проекта да се вземат предвид следните основни изисквания:

За присъединения Ср.Н – трансформаторен вход, извод, секционен прекъсвач на дясната врата на отсек ниско напрежение на съответното КРУ да бъдат монтирани:

- цифрова релейна защита или автоматика;
- бутони за управление на прекъсвача;
- светлинни индикатори за положението на количката, земния нож и прекъсвача;
- пакетни ключове за избор на режими на защитата и управление на прекъсвача;
- аварийна светлинна сигнализация на КРУ.

За присъединения Ср.Н - трансформатор собствени нужди и секционен разединител на дясната врата на съответното КРУ да бъде монтирана светлинна индикация за положението на количката (разединителя) и земния нож;

На табло „Централна сигнализация” в командна зала да бъдат изведени обобщени сигнали от КРУ; Да има изградени електрически и механични блокировки за управление на съоръженията, съобразени с първичната схема на уредбата, както за всяко присъединение.

4.3.2. Отсек ниско напрежение (релеен отсек)

Проектът вторична комутация да се изработи съгласно Приложение №2 „Принципни схеми за токови и напреженови вериги, управление, релейна защита и сигнализация”.

В отсека ниско напрежение се разполагат клемореди, помощни релета, автоматични предпазители и др.

В горния край на релейния отсек да се разположи кабелен канал или еквивалентен монтажен елемент, в който да се положат проводниците. Под кабелния канал се разполага електроапаратурата.

Новата апаратура (клемореди, предпазители, релета и др.) да се монтира върху нова монтажна плоча с размери не по-малки от тези на съществуващата. Всички клеми, автоматични предпазители и помощни релета да се монтират на монтажна (DIN) шина с размери 35x7,5 mm, за осигуряване на лесен демонтаж и монтаж, като се предвиди място с възможност за монтаж на допълнителни апарати.

В долния край на монтажната плоча да се разположат клемите за вътрешната (за КРУ) вторична комутация.

Клеморедите за обиколни вериги да се монтират странично в отсека НН върху допълнителна монтажна плоча. Да се предвиди монтаж на осветително тяло с ключ и монофазен контакт АС 230 V във всяко КРУ.

Да се предвидят вериги отопление, които са общи за цялата уредба и са отделни от останалите вериги АС 230/400 V.

Техническите спецификации и минималните изисквания, на които трябва да отговарят доставяните предпазители, пакетни ключове, релета и клеми са дадени в Приложение № 1.

4.3.3. Клеморед

Клеморедът да се раздели видимо на отделни части: клеморед за обиколни вериги, клеморед(и) за вътрешни вериги, клеморед(и) за търговско и контролно или техническо измерване на ел. енергия.

4.3.3.1. Клеморед за обиколни вериги

Към клеморедата за обиколни вериги се свързват обиколните вериги за:

- захранване по постоянен ток 220 V DC за управление и сигнализация;
- захранване по постоянен ток 220 V DC за цифрови релейни защиты, автоматики и цифрово устройство за АЧР.
- Оперативното напрежение за защита (резервна земна защита на АС, УРЗ, максималнонапреженова, взривна защита, АЧР) изключваща присъединение, секция или трансформаторен вход да е общо за цялата уредба;
- вериги за УРЗ;
- вериги за изключване на присъединения с генериращи източници от резервна земна защита на АС;
- вериги за изключване на присъединения с генериращи източници от максималнонапреженова защита (автоматика) по $3U_0$;
- вериги за взривна защита (където е налична);
- вериги блокировки;
- вериги за АЧР;
- вериги променливо напрежение 230 V AC за отопление, осветление, контакти и др.
- вериги сигнализация, като следва да се предвидят най-малко следните сигнали:
 - заработила релейна защита;
 - изключване от УРЗ;
 - изключил предпазител;
 - повредена релейна защита;
 - пускане на аварийна сигнализация (звукова и светлинна) при изключване на прекъсвач от релейна защита.
- Клемите за обиколните вериги трябва да бъдат разединяеми за проводник със сечение най-малко 4 mm², оборудвани с всички необходими за експлоатация аксесоари (мостове, надписи, разделителни пластини, крайни капачки и др.)

4.3.3.2. Клеморед(и) за вътрешни вериги

Към клеморедата за вътрешните вериги се свързват веригите на:

- токовите трансформатори – защита;
- напреженовите трансформатори – защита;
- управлението на прекъсвача;
- релейните защиты и автоматика;
- сигнализацията;
- блокировки и др.

Клеморедът за вътрешните вериги да бъде разделен и маркиран в следната последователност: токови и напреженови вериги, вериги за управление, блокировки, релейна защита, сигнализация, отопление, осветление и контакти.

За всяко присъединение (КРУ) да се опроводят до клеморед резервни контакти за сигнализиране положението на съоръженията.

Във всеки клеморед трябва да има освен това най-малко 10% свободни клеми.

Клемите да бъдат подходящо разположени и монтирани на (DIN) шина с размери 35x7,5 mm, за да бъде осигурен лесен достъп за монтиране на кабелите, проводниците и означителните пръстени (бананки) към тях при работа и проверки на веригите вторична комутация.

За токовете и напрежените вериги да се предвидят клеми, позволяващи видимо разкъсване без изваждане на проводниците, с възможност за включване на тестова апаратура със стандартни кабелни накрайници (щифт 4 mm) и аксесоари за удобно и безопасно шунтиране на токовете вериги. Клемите за оперативни вериги да са неразкъсваеми.

Клемите и клеморедите да са надписани, номерирани и снабдени с всички аксесоари необходими за работа по вторичната комутация.

4.3.3.3. Клемореди за търговско и контролно или техническо измерване

Да се предвидят отделни клемореди за търговско и контролно измерване с възможност за пломбиране. Към клеморедите се свързват веригите на:

- токовете трансформатори – измерване;
- напрежените трансформатори – измерване;
- електромер.

4.3.4. Проводници и кабели

4.3.4.1. Общи изисквания

Всички проводникови вериги да се реализират с минимално сечение 1,5 mm², с изключения на токовете вериги, които да се изпълнят с минимално сечение 2,5 mm², съгласно изискванията на чл. 1075 от Наредба № 3 за УЕУЕЛ. Точното определяне на сечението на обиколните вериги, токовете и напрежените вериги и на проводниците за оперативни вериги се обосновава в изчислителната записка на проекта.

4.3.4.2. Кабели

Кабелите за вторична комутация трябва да бъдат със защитен екран в случаите, когато проводниковите им жила включват вериги към цифрови устройства за релейна защита и автоматика, измерване, телемеханика и др., за захранване, цифрови входове, токови и напрежени вериги. По правило се заземява екрана само от страната на приемника, например за кабел между токов трансформатор и клеморед в релейния отсек, екрана се заземява единствено на клеморедите в релейния отсек.

4.3.4.3. Кабелни канали

Проводниците за вътрешната (за КРУ) вторична комутация да се положат в кабелни канали. Всички кабелни канали да се монтират на разстояние минимум 50 mm от клемите на апаратурата, осигуряващо възможност за достъпен и лесен начин за работа с проводниците.

4.3.4.4. Проводници

Всички многожични проводници и кабели изпълнени с многожични проводникови жила се крипват с изолирани кабелни накрайници за всяко жило с поставени и надписани бананки (маркировъчни пръстени) по монтажна схема след прозвъняване.

Препоръчителни изисквания за цвета на изолацията на отделните проводници:

потенциал/фаза	цвят	сигнали
положителен	черен	201, 701, 711, +Бл.
отрицателен	син	202, 702, 712, -Бл
фаза А – I и U	жълт	A4xx, A6xx
фаза В – I и U	зелен	B4xx, B6xx
фаза С – I и U	червен	C4xx, C6xx
нула – I и U	светлосин	04xx, 06xx
заземяване PE, PEN	жълтозелен	без пръстени и означения
Други вериги	бял или черен	

Проводниците преминаващи през плътни прегради за обиколни, оперативни, токови, напреженови и др. вериги да бъдат укрепени чрез щуцери или еквивалентни монтажни елементи.

Във всички крепежни елементи, в които ще се полагат или укрепват проводници да се предвиди най-малко 20 % резерв за полагане на допълнителни проводници.

4.3.4.5. Маркировка на проводникови жила

Всяко жило трябва да бъде двустранно маркирано, посредством маркировъчни пръстени (бананки). Маркировъчните пръстени (бананките) се надписват с неизбледяващ и неизтриваем маркер във формат

XXX:NN; YYY; ZZZ:NN;

където:

XXX – е условното монтажно означение (а не фирмения тип) *на отделна апаратура (устройство, клеморед и пр.), към което отива проводника*, съдържа букви и/или цифри, но никога само цифри.

YYY е сигналът, *който се пренася*, например 133 (сигнал за изключване), съдържа букви и/или цифри, но никога само букви.

ZZZ е условното монтажно означение (а не фирмения тип) *на отделна апаратура от която тръгва проводника*, съдържа букви и/или цифри, но никога само цифри.

със символът “NN” (само цифри) е означен номерът на клемата на апаратурата.

Пример: 1Пр:2

101

X21:25.

Надписите се поставят върху различните стени на бананките разделно, като се редуват отляво надясно по посока на надписа.

4.3.4.6. Маркировка на кабели вторична комутация

Маркери за оперативни кабели се поставят на новомонтираните и съществуващите оперативни кабели. Всеки кабел следва да бъде маркиран двустранно с маркиращи надписи (бирки).

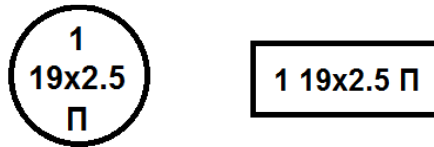
Маркерите за оперативните кабели се надписват с неизбледяващ и неизтриваем маркер във формат: AA NNxNN BB, където:

AA е номера на кабела, съдържа букви и/или цифри.

NNxNN – броят жила x сечението на проводника (само цифри).

BB е съоръжението или апаратурата, до която е положен кабела, съдържа букви и/или цифри, но никога само цифри.

Пример: [Кабел №] 1 19x2,5 П (Прекъсвач).



Надписите се поставят един под друг за кръгли маркери и един до друг за правоъгълни.

4.3.5. Заземяване вторични вериги

4.3.5.1. Токови и напреженови вериги

Заземяването на вторичните токови и напреженови вериги да се изпълнява в една точка на клеморед в отсек ниско напрежение на КРУ. Заземяването да се изпълнява към заземителни клеми, свързани със заземителната инсталация на уредбата. Заземителните клеми да са в жълтозелен цвят.

4.3.5.2. Заземяване на нетоководещи части на апаратура вторична комутация

Осигурява се надеждно заземяване на цифровата релейна защита с многожичен проводник със сечение, съгласно изискванията на производителя. Заземяването да се изпълнява към заземителни клеми, свързани със заземителната инсталация на уредбата. Заземителните клеми да са в жълтозелен цвят.

4.3.6. Щепселно съединение за управление и сигнализация на прекъсвача

Разположението на неподвижната част и дължината на проводниците с подвижната част да бъдат такива, че да позволява лесно разкъсване/включване при въвеждане/извеждане на количката с прекъсвача в КРУ.

Монтажа на неподвижната част на щепселното съединение трябва да е извършен така, че да осигурява лесен достъп за демонтаж/монтаж и обслужване.

Свързването на проводниците към подвижната и неподвижната част на щепселното съединение да се извършва чрез винтови връзки.

4.3.7. Особенности при изпълнението на вторичната комутация за трансформаторен вход.

Клеморедите за търговско и контролно мерене (токови и напреженови вериги) да имат възможност за plombиране и да са видимо разделени от клеморедите за обиколни вериги и вътрешни връзки.

Предпазителите за напреженови вериги за търговско измерване трябва да бъдат отделни от предпазителите за контролно измерване, като за търговското следва да бъдат пофазни, със сигнален контакт.

Да се запазят съществуващите електрически блокировки, между КРУ трансформаторен вход и разединители в ОРУ на съответния силов трансформатор, които осигуряват:

- Блокиране на шинен разединител в ОРУ на силов трансформатор при включен заземителен нож в КРУ трансформаторен вход;
- Блокиране на заземителен нож в ОРУ към поле при въведена в работно положение, количка в КРУ трансформаторен вход на съответния силов трансформатор.
- Блокиране на включването на прекъсвач или блокиране на въвеждането на количка в работно положение в КРУ трансформаторен вход при включен заземителен нож в ОРУ към поле на съответния силов трансформатор.
- Блокиране на заземителен нож в КРУ трансформаторен вход при включен шинен разединител в ОРУ.

Освен това веригите за управление и релейна защита да отчитат необходимостта от въвеждане на следните вериги:

- вградените функции МТЗ и МТО по фазни токове, и „ток на нулева последователност“ действат на трифазно изключване на прекъсвача Ср.Н на трансформатора;
- съществуващите диференциална и технологични защиты на трансформатора действат на изключване на прекъсвача Ср.Н;
- две от стъпалата на вградената функция „МТЗ по фазни токове“ се използва за „ускорено изключване на късо съединение по шини Ср.Н“. Схемата на изключването от стъпалото за „ускорено изключване на късо съединение по шини Ср.Н“ се блокира при стартиране на вградена функция „МТЗ по фазни токове“, на който и да е от изводите Ср.Н, както и от МТЗ на секционен прекъсвач, работещ към същата секция;

УРЗ - принцип на работа:

- **при късо съединение по извод** - функцията „МТЗ“, в защитата на извода заработва и блокира стъпалата на функцията „МТЗ“, в защитата на трансформаторния вход предназначено за УРЗ. Другите стъпала на функцията „МТЗ“ (с настройки на МТЗ и МТО) продължават да работят и набират настроените времена. Ако прекъсвача на извода не изключи, неблокираните функции „МТЗ“ в защитата на трансформаторния вход, след изтичане на настроените времена подават команда за изключване на собствения прекъсвач.

- **при късо съединение на шинната система** - функцията „МТЗ“ на изводите не заработва и не блокира стъпалото на функцията „МТЗ“, в защитата на трансформаторния вход предназначено за УРЗ, която след време 150 ms подава команда за изключване на собствения прекъсвач, а след време 300 ms подава команда за изключване на прекъсвача на страна високо напрежение на силовия трансформатор.

- оперативното напрежение на УРЗ е общо за цялата уредба и се формира с отделен автоматичен предпазител, с контрол за наличие на напрежение.

Взривна защита - принцип на работа (където е налична):

- **при късо съединение в кабелния отсек** – да изключват собствения прекъсвач на страна Ср.Н, прекъсвач на другата страна Ср.Н (при тринамотъчен трансформатор) и прекъсвач на страна 110 kV;

- **при късо съединение в отсека на прекъсвача** – да изключват собствения прекъсвач на страна Ср.Н, прекъсвач на другата страна Ср.Н (при тринамотъчен трансформатор) и

прекъсвач на страна 110 kV, секционния прекъсвач и всички изводи (с присъединени генериращи източници) към съответната секция;

- **при късо съединение в шинният отсек** - да изключват собствения прекъсвач на страна Ср.Н, прекъсвач на другата страна Ср.Н (при тринамотъчен трансформатор) и прекъсвач на страна 110 kV, секционния прекъсвач и всички изводи (с присъединени генериращи източници) към съответната секция;

4.3.8. Особенности при изпълнението на вторичната комутация за секционен прекъсвач.

Да се предвиди схема на прекъсване на шинка блокиране на УРЗ между отделни секции при изключен секционен прекъсвач.

- вградените функции МТЗ и МТО по фазни токове и „ток на нулева последователност“ действат на изключване на прекъсвача;
- едно от стъпалата на вградената функция „МТЗ по фазни токове“ се използва за „ускорено изключване на късо съединение по шини Ср.Н“;
- изключването от стъпалото за „ускорено изключване на късо съединение по шини Ср.Н“ се блокира при стартиране на вградената функция „МТЗ по фазни токове“ на който и да е от изводите, прилежащи към захранваната от секционния прекъсвач секция.

Да се предвидят блокировки (електрически или механични), между КРУ Секционен прекъсвач и КРУ секционен разединител, които осигуряват:

- Блокиране на включването на прекъсвач или блокиране на въвеждането на количка в работно положение в КРУ секционен прекъсвач при изключен разединител.
- блокиране на изключване/включване на секционен разединител при включен прекъсвач или количка в работно положение.

Взривна защита - принцип на работа (където е налична):

- **при късо съединение в шинният отсек към едната секция** – да изключва собствения прекъсвач, трансформаторен вход и всички изводи (с присъединени генериращи източници) към секцията;
- **при късо съединение в отсека на прекъсвача** – да изключва собствения прекъсвач, трансформаторен/ни вход/ове и всички изводи (с присъединени генериращи източници) към прилежащите секции на секционния прекъсвач;
- **при късо съединение в шинният отсек към другата секция или секционният разединител** - да изключва собствения прекъсвач, трансформаторен вход и всички изводи (с присъединени генериращи източници) към секцията;

4.3.9. Особенности при изпълнението на вторичната комутация за КРУ на извод.

Клеморедите за техническо или търговско и контролно мерене (токови и напреженови вериги) да са видимо разделени от клеморедите за обиколни и вътрешни вериги.

Клеморедите за търговско и контролно мерене (токови и напреженови вериги) да имат възможност за пломбиране. Предпазителите за напреженови вериги за търговско измерване трябва да бъдат отделни от предпазителите за контролно измерване, като за търговското следва да бъдат пофазни, със сигнален контакт.

Да се запазят съществуващите електрически блокировки, които осигуряват:

- блокиране включването на прекъсвач или блокиране на въвеждането на количка в работно положение в КРУ при заземена шина.

Освен това веригите на управлението и релейната защита да отчитат необходимостта от въвеждане на следните вериги:

- вградените функции МТЗ и МТО по фазни токове, и „ток на нулева последователност“ действат на трифазно изключване на прекъсвача;
- функцията „несиметрия по ток“ – трето стъпало на земна защита, действа на сигнал;
- При заработване на МТЗ се формира сигнал за блокиране действието на ускорена релейна защита на секционния прекъсвач и трансформаторния вход;
- Изгражда се схема на изключване на всеки извод Ср.Н, с възможност за извеждане с пакетен ключ, с присъединен (или в случай на присъединяване) на генериращ източник средно напрежение, при изключвателен импулс от релейните защиты на силов трансформатор страна ВН и Ср.Н, секционен прекъсвач и резервна земна защита.

Взривна защита - принцип на работа (където е налична):

- **при късо съединение в кабелния отсек** – да изключва собствения прекъсвач;
- **при късо съединение в отсека на прекъсвача** – да изключва собствения прекъсвач, трансформаторен вход към секцията на извода, секционният прекъсвач и всички изводи (с присъединени генериращи източници) към секцията на извода Ср.Н;
- **при късо съединение в шинният отсек** - да изключва собствения прекъсвач, трансформаторен вход към секцията на извода, секционния прекъсвач и всички изводи (с присъединени генериращи източници) към секцията на извода;

4.3.10. Особенности при изпълнението на вторичната комутация за трансформатор собствени нужди.

Да се предвидят блокировки на КРУ трансформатор собствени нужди към прекъсвача. Веригите за управление, блокировки, сигнализация и релейна защита да се изпълнята аналогично на посочените изисквания в т. **4.3.9.**

Взривна защита - принцип на работа (където е налична):

- **при късо съединение в кабелния отсек** – да изключва собствения прекъсвач;
- **при късо съединение в отсека на прекъсвача** – да изключва собствения прекъсвач, трансформаторен вход към секцията на Тр.СН, секционния прекъсвач и всички изводи (с присъединени генериращи източници) към секцията на Тр.СН;
- **при късо съединение в шинният отсек** - да изключва собственият прекъсвач, трансформаторен вход към секцията на Тр.СН, секционния прекъсвач и всички изводи (с присъединени генериращи източници) към секцията на Тр.СН;

4.3.11. Особенности при изпълнението на вторичната комутация за КРУ Секционен разединител и резервни КРУ.

Монтажа на устройството за АЧР (КРУ Секционен разединител) се подменя прилежащата му вторична комутация и апаратура (клемореди, автоматични предпазители, помощни релета). При проектирането и монтажа на АЧР, ще се използват ново устройство доставка на Възложителя. Проектирането на веригите за АЧР да са в обем за четири групи с различни настройки.

В резервни КРУ по правило се подменят/изграждат само клеморедите за обиколни вериги (захранване 220 V DC, сигнализация, напреженови вериги за релейни защиты, УРЗ, АЧР, 230 V AC за отопление, осветление и контакти и др).

4.3.12. Врата на отсек ниско напрежение.

Вратата на отсека ниско напрежение се подменя. На нея да се монтират цифровата релейна защита, пакетните ключове, бутоните за управление, мнемосхема със светлинни указатели за положението

на съоръженията и светлинен индикатор за работила предупредителна и аварийна сигнализация. Да се предвидят и монтират нови табели с диспечерско наименование на присъединения по образец съгласно чл. 735, ал.2, т.3 от Наредба № 9 за техническа експлоатация на електрически централи и мрежи (ТЕЕЦМ). На вратата да се изпълни мнемосхема с оцветяване и надписване, според номиналното напрежение на уредбата Ср.Н, съгласно БДС 1212:1970 или еквивалентен; Управлението на прекъсвача да се осъществи чрез бутони, сигнализацията за положение на количката и заземителния нож чрез светлинни указатели с две положения, а сигнализацията за работила предупредителна и аварийна сигнализация със светлинен индикатор.

Апаратурата и релейната защита да бъдат разположени по начин осигуряващ лесен достъп за работа и обслужване от персонала.

Проводниците свързващи вратата с монтажната плоча да бъдат гъвкави и положени в гофриран шлаух или еквивалентен монтажен елемент. Шлаухът трябва да бъде неподвижен, укрепен по дължината му, по начин позволяващ лесно отваряне/затваряне на вратата. В пакета проводници да се предвиди най-малко 10% допълнителни (резервни) проводници и 10% свободно място.

4.3.13. Комутационен отсек.

Всички електрически пътни (крайни) изключватели се подменят с нови, с брой контакти необходими за реализиране на веригите за управление, блокировки и сигнализация съгласно проекта, като се предвиди най-малко по един резервен контакт.

Прехода на вторичната комутация за управление и сигнализация, от отсек ниско напрежение към прекъсвач, да се изпълни с ново щепселно съединение, с винтови клеми и механично блокиране против самоизваждане, което да бъде съвместимо за всички присъединения в КРУ

Проводниците да бъдат положени в гофриран шлаух или еквивалентен монтажен елемент. Шлаухът трябва да бъде термоустойчива негорима гофрирана тръба, неподвижен, укрепен по дължината му към количката и подвижен в частта между количката и отсека ниско напрежение. В пакетите да се предвидят най-малко по 2 бр. допълнителни проводници към пътни (крайни) изключватели и 20% към прекъсвача.

За защита от образуване на конденз, в комутационния отсек да се монтира/т нагревател/и с подходяща мощност.

4.3.14. Кабелен отсек.

Кабелите за токовите и напреженови вериги да са неподвижни и укрепени по дължината им. Прехода през плътни прегради да се реализира чрез щуцери или еквивалентни монтажни елементи.

За защита от образуване на конденз, в кабелния отсек да се монтира/т нагревател/и с подходяща мощност.

4.3.15. Взривна защита (за КРУ, където е налична)

В ремонта на взривната защита се предвижда подмяна на крайните изключватели с нови съответстващи на функционалността на съществуващите, подмяна опроводяването на изключвателите и въвеждане на взривната защита в изпълнение на изискванията за отделните присъединения.

5. Условия за допускане на работната площадка.

- Изготвен от Изпълнителя график за изключванията и съгласуван с МЕР София област. Същият се съгласува с „ЧЕЗ Разпределение” от ЕСО ЕАД.
- Списък на лицата, които ще извършват ретрофит на КРУ (по длъжности и квалификационни групи, както и лицата които ще изпълняват задълженията на отговорен ръководител и изпълнител).
- На обекта да бъдат доставени всички необходими материали и апаратура и най-малко за 3 броя на КРУ, които ще бъдат обезопасени за работа.

6. Въвеждане в експлоатация.

Въвеждането в експлоатация ще се извърши от специалисти на Изпълнителя, в присъствие на представители на Възложителя. Конфигурирането и настройката на релейните защиты се извършва от Възложителя.

Изпълнителят представя протоколи от пусково-наладъчните дейности на КРУ след завършване на ретрофита и преди въвеждането в експлоатация. При несъответствия или непълнота на проведените пусково-наладъчни дейности не се пристъпва до въвеждане в експлоатация, преди отстраняване на нередностите.

Всички открити по време на пусковите изпитания несъответствия и пропуски в монтажните работи се отстраняват незабавно от и за сметка на Изпълнителя.

След въвеждането на всички присъединения, Изпълнителят е длъжен да предаде на Възложителя:

- три напълно комплектовани екзекутивни екземпляра на хартия и един на CD-R. На CD-R всяка част да е в отделна директория и всеки чертеж на отделен файл. Наименованията на отделните файлове да съответстват на номера на чертежа.

Протоколи от проведени функционални и пусково-наладъчни изпитания както следва:

- релейни защиты и автоматики;
- АЧР/АПОР;
- УМТЗ;
- прекъсвачи;

Всички демонтирани съоръжения се предават с приемо-предавателен протокол не по късно от датата на приемане на обекта от Възложителя

7. Задължения на Възложителя

Доставката на първичните съоръжения (прекъсвачи, токови трансформатори и вентилни отводи) и цифрови релейни защиты и автоматики са задължение на възложителя. Възложителя ще предостави спецификация на доставяните първични съоръжения и цифрови релейни защиты и автоматики.

Предаването на съоръженията и апаратурата, предоставяни от възложителя, ще се извършва с протокол, подписан от двете страни в централен склад Запад на ЕСО ЕАД, **като транспортирането до обекта е за сметка на изпълнителя съгласно т. I, т.1.**

Възложителят предоставя на Изпълнителя след приемането на работния проект, както следва :

- до 2 броя колички с монтиран прекъсвач тип SCI 1, по искане на Изпълнителя в случай, че се преработват съществуващите колички.
- вакуумен прекъсвач за 630 А – 18 бр.
- вакуумен прекъсвач за 1250 А – 6 бр.
- вентилни отводи – 60 бр.
- Токови трансформатори Ср.Н -9 бр.
- РЗА – 25 бр.
- АЧР – 2 бр.

8. Гаранционни срокове

8.1. Гаранционен срок за изпълнените строително-монтажни работи – не по кратък от 10 (десет) години, считано от датата на окончателното завършване на обекта.

8.2. Гаранционен срок за изпълнените електромонтажни работи, включително на материали и апаратура, съгласно проекта за конкретния обект на ретрофит – не по кратък от 5 (пет) години, считано от датата на окончателното завършване на обекта.

9. Срок за изпълнение

Срокът на изпълнение на поръчката е не повече от 245 календарни дни, в това число:

Първи етап: Срок за изготвяне и предаване на работен проект по всички части- **до 45** календарни дни, считано от датата на влизане в сила на договора до датата на предаване с приемо-предавателен протокол на проектната документация на ВЪЗЛОЖИТЕЛЯ за разглеждане и приемане на технически съвет.

Втори етап: Срок за изпълнение на СМР предвидени в работния проект по съответните части, съобразени с изготвените количествени сметки, пусково-наладъчни работи и въвеждане в експлоатация - **до 200** календарни дни, считано от датата на подписване на Протокол за откриване на строителна площадка до датата на уведомителното писмо до ВЪЗЛОЖИТЕЛЯ за окончателното завършване на СМР по договора.

10. Приложения – 7 бр.

- Приложение № 1 – Технически изисквания за влаганата апаратура и материали – предпазители, пакетни ключове, помощни релета, клеми вторична комутация и контролни кабели и проводници;
- Приложение № 2 – Принципни схеми за токови и напреженовиу вериги, управление, релейна защита и сигнализация;
- Приложение № 3 – Еднолинейна схема на КРУ 20 kV „Зелин“;
- Приложение № 4 – Технически спецификации на прекъсвачи;
- Приложение № 5 – Технически спецификации на токови трансформатори;
- Приложение № 6 – Технически спецификации на вентилни отводи;
- Приложение № 7 – Технически спецификации на релейни защиты и автоматика за АЧР;

ПРИЛОЖЕНИЕ №1

ТЕХНИЧЕСКИ ИЗИСКВАНИЯ ЗА ВЛАГАНАТА АПАРАТУРА И МАТЕРИАЛИ – ПРЕДПАЗИТЕЛИ, ПАКЕТНИ КЛЮЧОВЕ, ПОМОЩНИ РЕЛЕТА, КЛЕМИ ВТОРИЧНА КОМУТАЦИЯ, КОНТРОЛНИ КАБЕЛИ И ПРОВОДНИЦИ.

1. Автоматични предпазители

2.1.1. Стандарти и норми:

Всички автоматични предпазители трябва да са в съответствие със следните стандарти или техни еквиваленти:

- БДС EN 60898-1 - Електрически принадлежности. Автоматични прекъсвачи за защита срещу свръхтокове на битови и други подобни уредби. Част 1: Автоматични прекъсвачи за работа с променливо напрежение или еквивалент;
- БДС EN 60898-2 - Електрически принадлежности. Автоматични прекъсвачи за защита срещу свръхтокове на битови и други подобни уредби. Част 2: Автоматични прекъсвачи за работа при постоянен и променлив ток или еквивалент;
- БДС EN 60947-2 - Комутационни апарати за ниско напрежение. Част 2: Автоматични прекъсвачи или еквивалент;
- БДС EN 60068-2 - Изпитване на въздействия на околната среда или еквивалент.

2.1.2. Конструктивни характеристики:

- прахозащитен корпус;
- за преден (Wall) монтаж на DIN шина с размери 35 x 7,5 mm;
- клеми за присъединяване на медни проводници със сечение от 1,5 ÷ 10 mm², позволяващи присъединяване и отсъединяване на проводниците без демонтаж на предпазителя;
- възможност за присъединяване на допълнителен сигнален контакт;
- работен температурен диапазон от -10 до + 50°C;
- изключвателна способност ≥ 6 kA

2.1.3. Електрически характеристики:

- **автоматични предпазители за променливо напрежение**
 - работно напрежение – 230/415 V AC;
 - номинална честота – 50 Hz;
 - гарантиран брой механични комутации – 20 000;
 - гарантиран брой електрически комутации – 10 000;
- **автоматични предпазители за постоянно напрежение**
 - номинално напрежение – U_n = 220 V DC;
 - брой полюси – 2;
 - гарантиран брой механични комутации – 20 000;
 - гарантиран брой електрически комутации – 5 000;

2.2. Пакетни ключове

2.2.1. Стандарти и норми:

Пакетните ключове трябва да са в съответствие със следните стандарти или техни еквиваленти:

- БДС EN 60947-1 - Комутационни апарати за ниско напрежение. Общи правила.

- БДС EN 60947-5 - Апарати и комутационни елементи във веригите за управление. Електромеханични апарати във веригите за управление.
- БДС EN 60529 - Степени на защита, осигурени от обвивката (IP код).
- БДС EN 60695-2 – Изпитване на опасност от пожар. Част 2: Методи на изпитване.

2.2.2. Конструктивни характеристики:

- клеми за присъединяване на медни проводници със сечение от $1,5 \div 2 \times 2,5 \text{ mm}^2$, позволяващи присъединяване и отсъединяване на проводниците без демонтаж на ключа;
- работен температурен диапазон: от -10 до $+ 55 \text{ }^\circ\text{C}$;
- брой контакти и положения – съгласно проектната документация
- за монтаж на: врата /door mounted/

2.2.3. Електрически характеристики:

- работно напрежение $U_n = 220 \text{ V DC}$;
- максимално напрежение върху контактите $\geq 1,1 U_n$;
- траен ток през затворен контакт при напрежение до 400 V AC , $\geq 5 \text{ A}$;
- работен ток при напрежение 220 V DC , $\geq 0,2 \text{ A}$;

2.3. Помощни релета.

2.3.1. Стандарти и норми:

Помощните релета трябва да са в съответствие със следните стандарти или техни еквиваленти:

- БДС EN 60255-27 - Измервателни релета и защитни съоръжения. Част 27: Изисквания за безопасност на продукта;
- БДС EN 60695-2 - Изпитване на опасност от пожар. Част 2: Методи за изпитване (тест за негоримост на пластмасовите материали) или еквивалент;
- БДС EN 60529 - Степени на защита, осигурени от обвивката (IP код) или еквивалент;
- БДС EN 61000-4-2 - Електромагнитна съвместимост (ЕМС). Част 4: Методи за изпитване и измерване. Раздел 2: Изпитване на устойчивост на елестростатични разряди или еквивалент;
- БДС EN 61000-4-3 - Електромагнитна съвместимост (ЕМС). Част 4-3: Методи за изпитване и измерване. Изпитване за устойчивост на излъчено радиочестотно електромагнитно поле или еквивалент;
- БДС EN 61000-4-4 - Електромагнитна съвместимост (ЕМС). Част 4-4: Методи за изпитване и измерване. Изпитване на устойчивост на електрически бърз преходен процес/пакет импулси или еквивалент;
- БДС EN 61000-4-5 - Електромагнитна съвместимост (ЕМС). Част 4-5: Методи за изпитване и измерване. Изпитване на устойчивост на отскок или еквивалент;
- БДС EN 61000-6-2 - Електромагнитна съвместимост (ЕМС). Част 6-2: Общи стандарти. Устойчивост на смущаващи въздействия за промишлени среди или еквивалент;
- БДС EN 61812-1 - Релета за време за промишлена и жилищна употреба. Част 1: Изисквания и изпитвания или еквивалент.

2.3.2. Конструктивни характеристики:

- корпус: прахозащитен, за преден (Wall) монтаж;
- клеми за присъединяване на медни проводници със сечение от $1,5$ до $2 \times 2,5 \text{ mm}^2$ разположени в основата на релето, позволяващи присъединяване и отсъединяване на проводниците без демонтаж на релето;
- работен температурен диапазон от -10 до $+ 55 \text{ }^\circ\text{C}$;
- Клемите да са винтови, за присъединяване на кръгли медни проводници със сечение от $1,0 \div 2 \times 2,5 \text{ mm}^2$;
- гарантиран брой комутации $\geq 1 \times 10^7$;

2.3.3. Електрически характеристики:

- номинално напрежение $U_n = 220 \text{ V DC}$;

- минимално напрежение на заработване от $0,6 U_n \div 0,8 U_n$;
- трайно допустимо максимално напрежение $\geq 1,1 U_n$;
- гарантирана термична устойчивост в трайно зароборило положение;

2.3.4. Характеристики на контактите:

- работно напрежение $U_p = 220 \text{ V DC}$;
- максимално напрежение върху контактите $\geq 1,1 U_n$;
- допустим траен ток през затворен контакт, $I_n \geq 10 \text{ A}$;
- комутационна способност при изключване на индуктивен товар $L/R=40 \text{ ms}$ да $e \geq 0,1 \text{ A}$
- време за затваряне на нормално отворен контакт $\leq 20 \text{ ms}$ при U_n ;
- време за възвръщане на НО/НЗ контакт $\leq 40 \text{ ms}$
- гарантирано усилие на притискане на нормално отворени контакти при заработило реле и на нормално затворени контакти при не заработило реле.

2.4. Клеми и аксесоари към тях

2.4.1. Стандарти и норми:

Клемите трябва да бъдат произведени и изпитани съгласно БДС EN 60947-7-1 или друг еквивалентен стандарт.

2.4.2. Конструктивни характеристики:

- Проводниците трябва да се присъединяват към клемите с винтово закрепване с неотслабваща сила на притискане при вибрации и стареене;
- Проводимите и притискащи части да са устойчиви срещу електролитна корозия и ръжда. Да гарантира клас на негоримост – V0 съгласно UL 94;
- Повишена устойчивост на чупене;
- Изолационният материал да не абсорбира влага;
- Клемите да са с гнездо за поставяне на етикет;
- Клемите да се монтират върху универсална рейка (DIN шина с размери 35x7,5mm).

2.4.2.1. Клеми за токови вериги

- По-фазно шунтиране на токовете вериги към ТТ с подвижни (фиксиращи към клемата) или преносими изолирани мостове;
- Видимо разкъсване на токовете вериги след шунтиране;
- Възможност за монтаж на тест бокса за включване на тестова апаратура със стандартни кабелни крайници – щифт 4 mm^2 ;
- Възможност за включване на измервателни уреди от двете страни на клемата;
- Видимо разделяне на токовете вериги по предназначение (ядра);
- Присъединяване на проводник със сечение от 2,5 до 6 mm^2 .

2.4.2.2. Клеми за напреженови вериги

- Видимо разкъсване;
- възможност за монтаж на тест бокса за включване на тестова апаратура със стандартни кабелни крайници – щифт 4 mm^2 ;
- Възможност за видимо разделяне на напреженовите вериги по фази и предназначение;
- Възможност за включване на измервателни уреди от двете страни на клемата;
- Присъединяване на проводник със сечение от 1,5 до 6 mm^2 .

2.4.2.3. Клеми за оперативни вериги

- Възможност за видимо разделяне на оперативните вериги по предназначение /чрез поставяне на разделителни пластини;
- Монтаж на фиксиращи мостове до 10 полюса;
- За обиколени клемореди клемите да осигуряват видимо разкъсване;
- Присъединяване на проводник със сечение от 1,5 до 4 mm^2 ;
- Видимо разкъсване (само за разединяемите клеми за обиколни вериги);

2.4.3. Електрически характеристики:

- Номинално напрежение ≥ 400 V
- Номинално импулсно напрежение ≥ 6000 V
- Номинален ток ≥ 40 A (за клеми за токови и напреженови вериги)
- Номинален ток ≥ 30 A (за неразединяеми клеми за оперативни вериги)
- Номинален ток ≥ 20 A (за разединяеми клеми за обиколни вериги)

2.5. Контролни кабели и проводници

2.5.1. Стандарти и норми:

Контролните кабели и проводници трябва да са в съответствие със следните стандарти или техни еквиваленти:

- IEC 60 228 или VDE 0295 или БДС 904-84 - за клас на гъвкавост на медното жило;
- БДС EN 60332-1-1, БДС EN 60332-1-2 или VDE 0472 част 814 – за неразпространение на горенето;
- БДС 16291 или VDE 0276 част 603 и част 627 европейски стандарт за конструкция и изработка на контролните кабели;
- БДС EN 50525-2-31 за конструкция и изработка на изолираните проводници или еквивалент.

2.5.2. Технически характеристики:

2.5.2.1. Контролните кабели

- кръгло плътно медно жило;
- експлоатация при температури от -30 до $+50$ °C;
- монтаж при температури не по-ниски от 0 °C;
- изолация, запълваща обвивка и външна обвивка – от материали, осигуряващи изискванията за неразпространение и неподдържане на горенето;
- върху повърхността на кабелите да има положен надпис със следното съдържание: номинално напрежение; тип на проводника; сечение; година на производство; производител; възходяща метрова маркировка;
- екран от концентричен проводник от медни телове, с една или две придържащи медни ленти;

2.5.2.2. Изолирани проводници

- плътни или гъвкави медни жила (използването на гъвкав проводник е задължително при изграждане на вторична комутация на панели/шкафове с отваряеми части);
- експлоатация при температури от -30 до $+50$ °C;
- монтаж при температури не по-ниски от 0 °C;
- номинално напрежение $U_0/U = 450/750$ V;
- поливинилхлоридна изолация;

2.6. Бутони.

2.6.1. Предназначение.

- Бутоните са предназначени за използване във веригите за управление и сигнализация на апарати и релейни защиты в подстанциите на електроенергийната система. Те ще се монтират на релейни табла/шкафове в релейна зала на подстанциите.

2.6.2. Стандарти и норми.

- Всички бутони обект на доставка трябва да отговарят на посочените или други еквивалентни стандарти:
- БДС EN 60947-1 - Комутационни апарати за ниско напрежение. Общи правила.
- БДС EN 60947-5 - Апарати и комутационни елементи във веригите за управление. Електромеханични апарати във веригите за управление.
- БДС EN 60529+A1:2004 - Степени на защита, осигурени от обвивката /IP код/.
- БДС EN 60695-2 – Изпитване на опасност от пожар. Част 2: Методи на изпитване.

2.6.3. Основни технически характеристики

- Конструктивни характеристики:

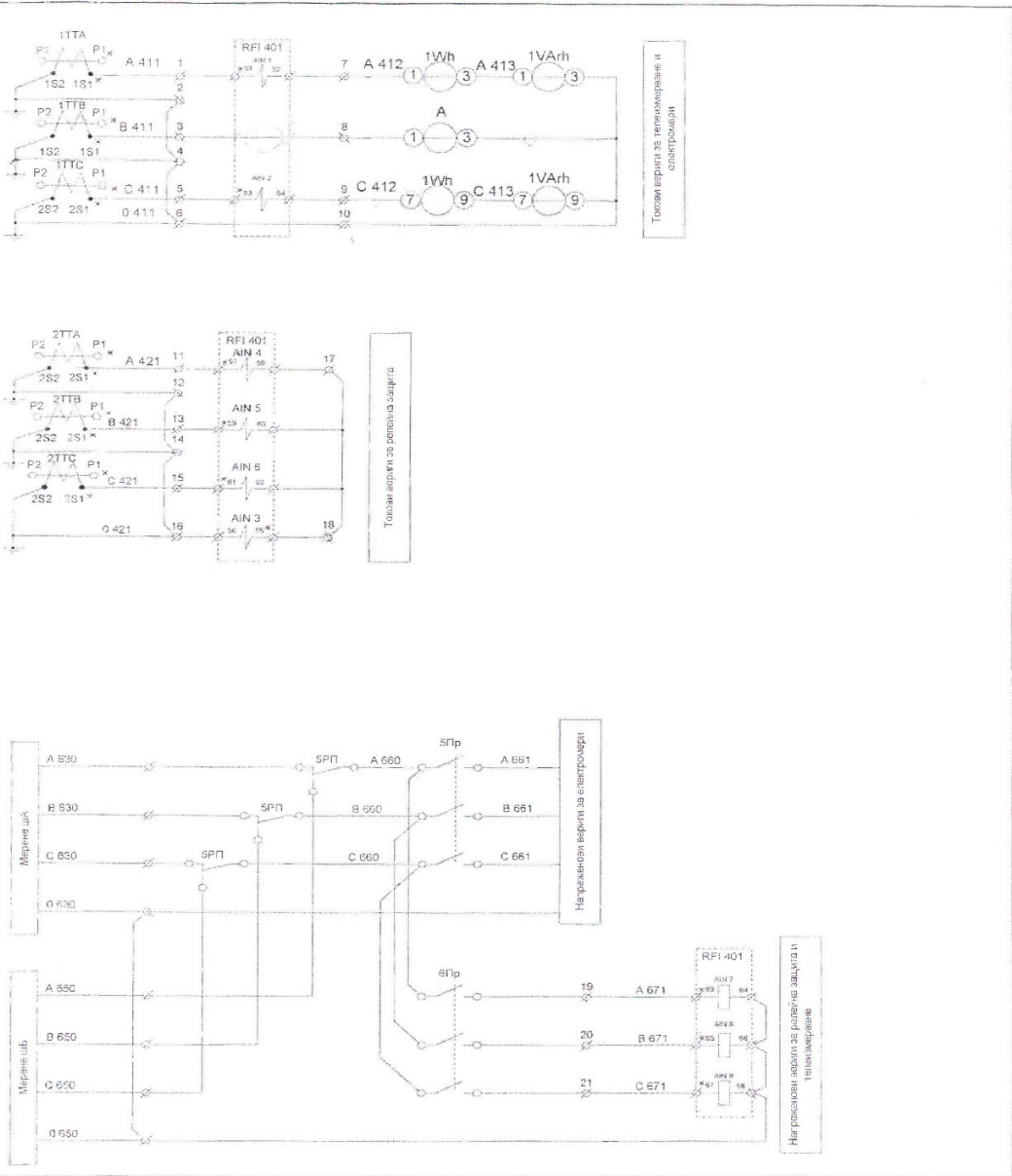
- клеми за присъединяване на медни проводници със сечение до $2 \times 2,5 \text{ mm}^2$;
- работен температурен диапазон: от -10 до $+ 55$ °C;
- брой контакти: – съгласно предоставената проектна документация;
- за монтаж на: вратата на релеен отсек;
- несветещ, със жълта капачка.

- Електрически характеристики:

- работно напрежение $U_n = 220 \text{ V DC}$;
- максимално напрежение върху контактите $\geq 1,1 U_n$;
- гарантиран брой комутации;
- работен ток при напрежение 220 V DC , $\geq 0.2 \text{ A}$;
- клас на защита – IP66;
- брой контакти - съгласно предоставената проектна документация.

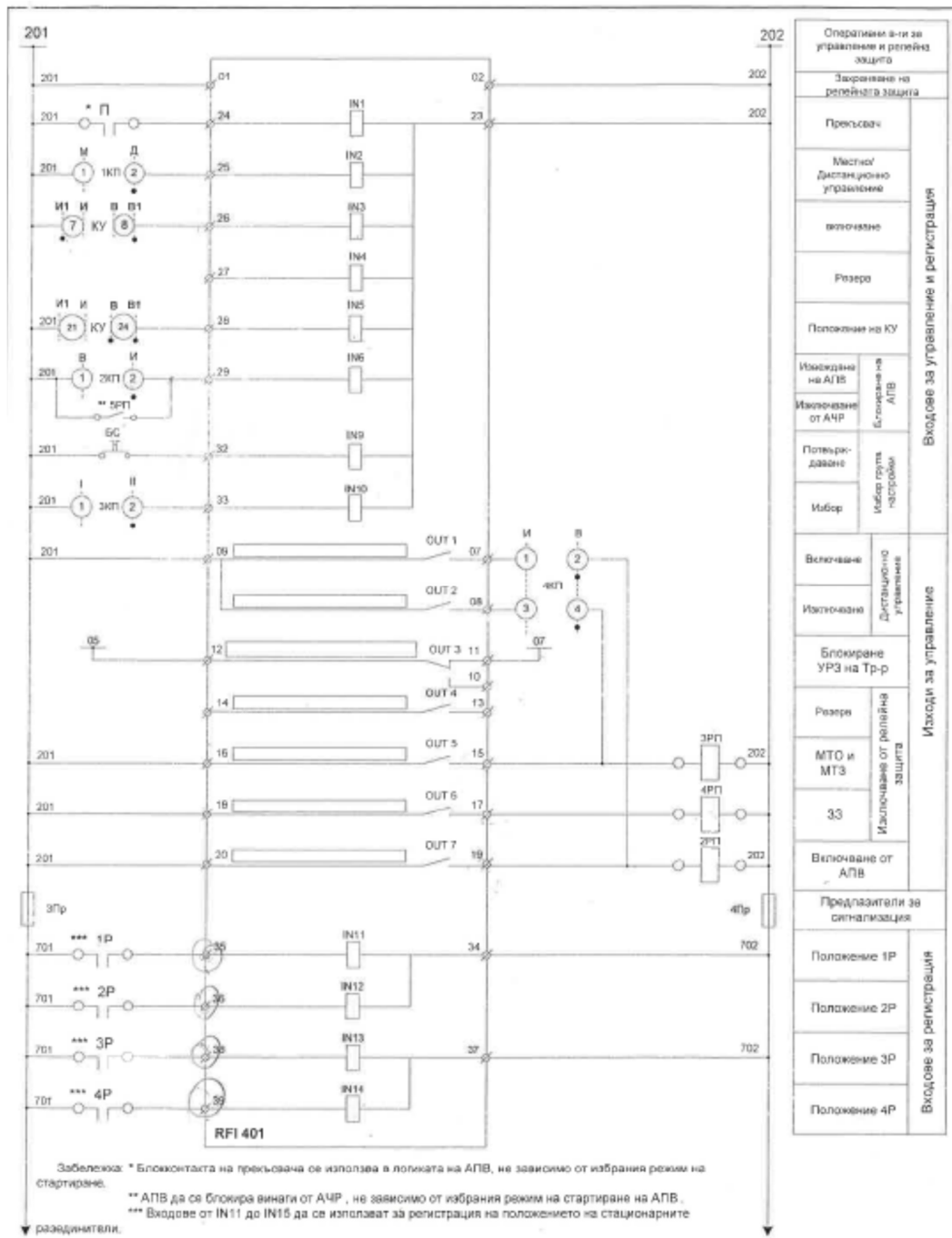
ПРИЛОЖЕНИЕ №2

ПРИНЦИПНИ СХЕМИ ЗА ТОКОВИ И НАПРЕЖЕНОВИ ВЕРИГИ, УПРАВЛЕНИЕ, РЕЛЕЙНА ЗАЩИТА И СИГНАЛИЗАЦИЯ.

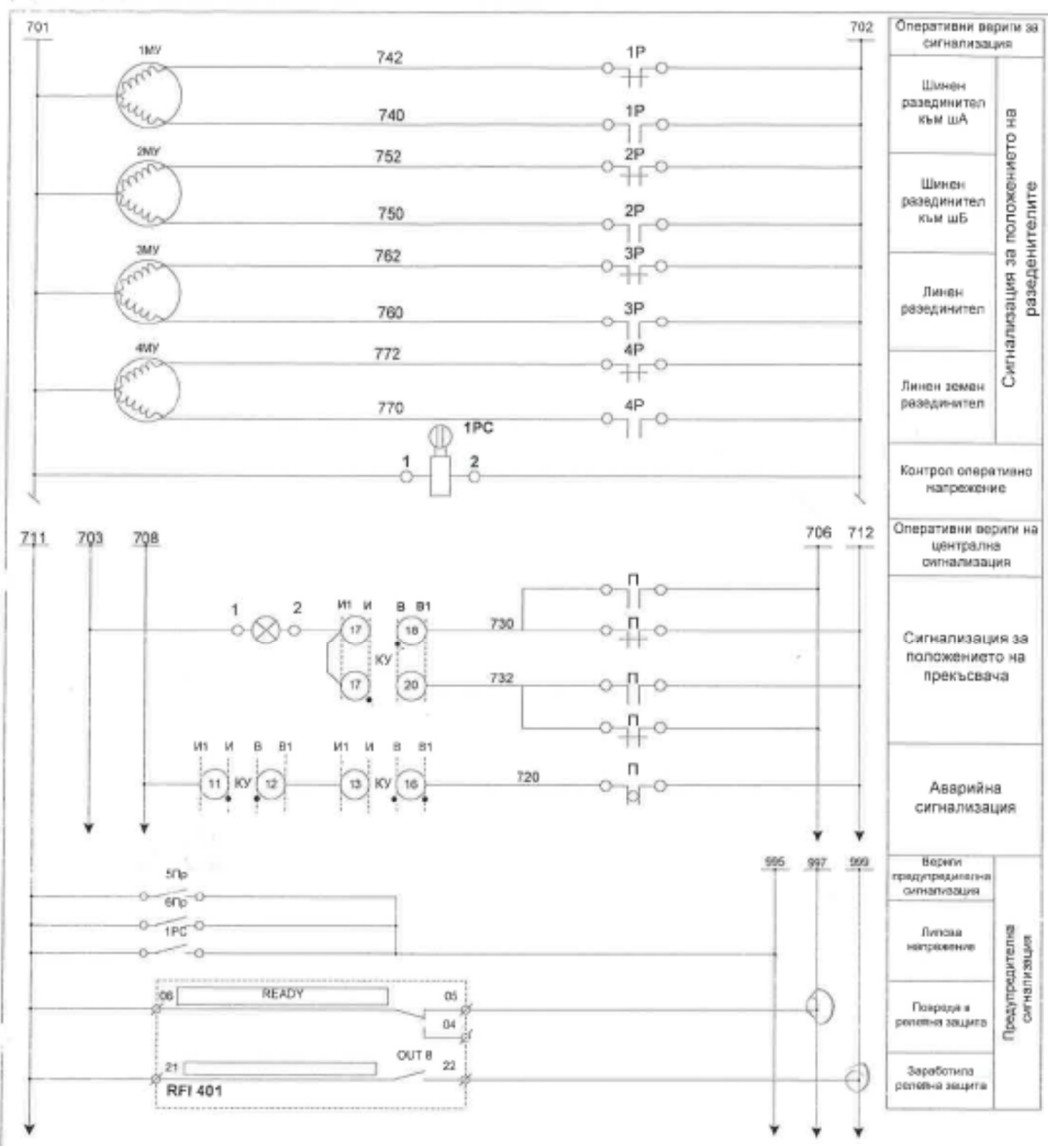


ЕЛЕКТРОЕНЕРГИЕН СИСТЕМЕН ОПЕРАТОР ЕАД
ЕКСПЛУАТАЦИЯ И РЕМОНТ НА ПРЕНОСИМАТА МРЕЖА
ЕАД "Системна зона Северна България" ЕТ, ул. "103" 90000002, гр. София, 1030, БГ

ЗМЕНЕНИЕ	Дата	Име	Подпис	Длъжност	Име	Подпис	ОБЕКТ: П/ст - ВН/Ср/НН								
	а			Проектант	Е. Лесев		ПОДОБЕКТ: Извод								
	б			Проверил	Р. Пешев		Токови и напряжения								
	в			Проверил	А. Сотиров										
г															
д							<table border="1"> <tr> <td>Стадий</td> <td></td> </tr> <tr> <td>Мащаб</td> <td></td> </tr> <tr> <td>Лист: 1</td> <td>Вс. л.: 4</td> </tr> <tr> <td colspan="2">Дата: 20.02.2007</td> </tr> </table>	Стадий		Мащаб		Лист: 1	Вс. л.: 4	Дата: 20.02.2007	
Стадий															
Мащаб															
Лист: 1	Вс. л.: 4														
Дата: 20.02.2007															



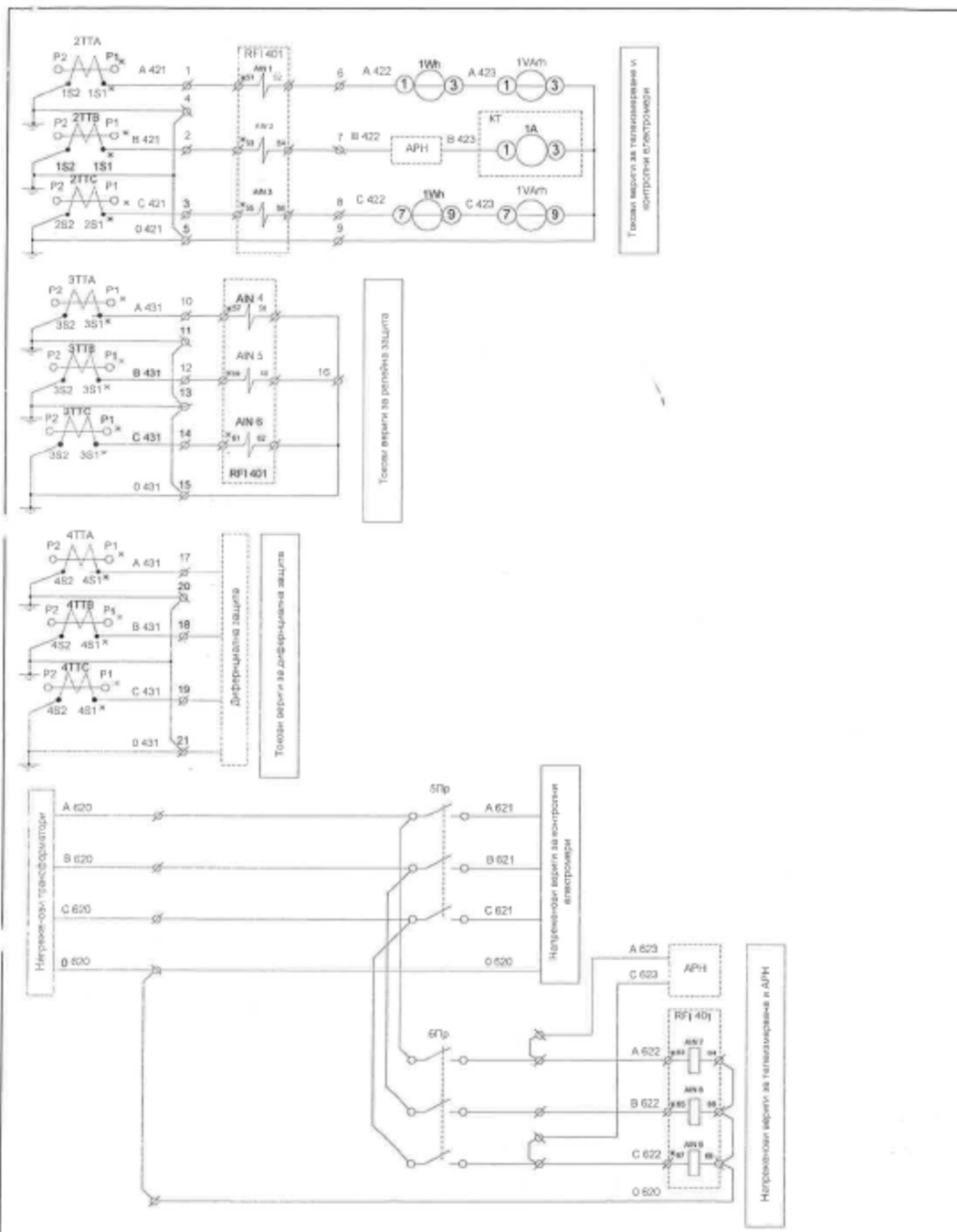
ЕЛЕКТРОЕНЕРГИЕН СИСТЕМЕН ОПЕРАТОР ЕАД						
ИНСТАЛАЦИИ И РЕМОУТ НА ПРЕХОДНАТА МРЕЖА						
1402 Стара 69а, "Джидва Барутар" 31, вкл. 02/ 9626082; факс 022 9626129; e-mail: elektroenergiya.bg						
ИЗМЕНЕНИЕ	Дата	Име	Подпис	Длъжност	Име	Подпис
	а			Проектант	Е.Лесев	
	б			Проверил	Р.Пешев	
	в			Проверил	А.Сотиров	
г						
д						
					ОБЕКТ: П/ст - ВН/Ср/НН	
					ПОДОБЕКТ: Извод	
					Входи и изходи за управление и регистрация	
					Стадий	
					Мащаб	
					Лист: 3	Вс.л.: 4
					Дата: 20.02.2007	



Оперативни вериги за сигнализация	
Шинен разединител към ША	Сигнализация за положението на разединителите
Шинен разединител към ШБ	
Линен разединител	
Линен земаен разединител	
Контрол оперативно напрежение	
Оперативни вериги на централна сигнализация	
Сигнализация за положението на прекъсвача	
Аварийна сигнализация	
Вериги градупредпазителна сигнализация	Предпазителна сигнализация
Линно напрежение	
Позрада и релетна защита	
Зароботила релетна защита	

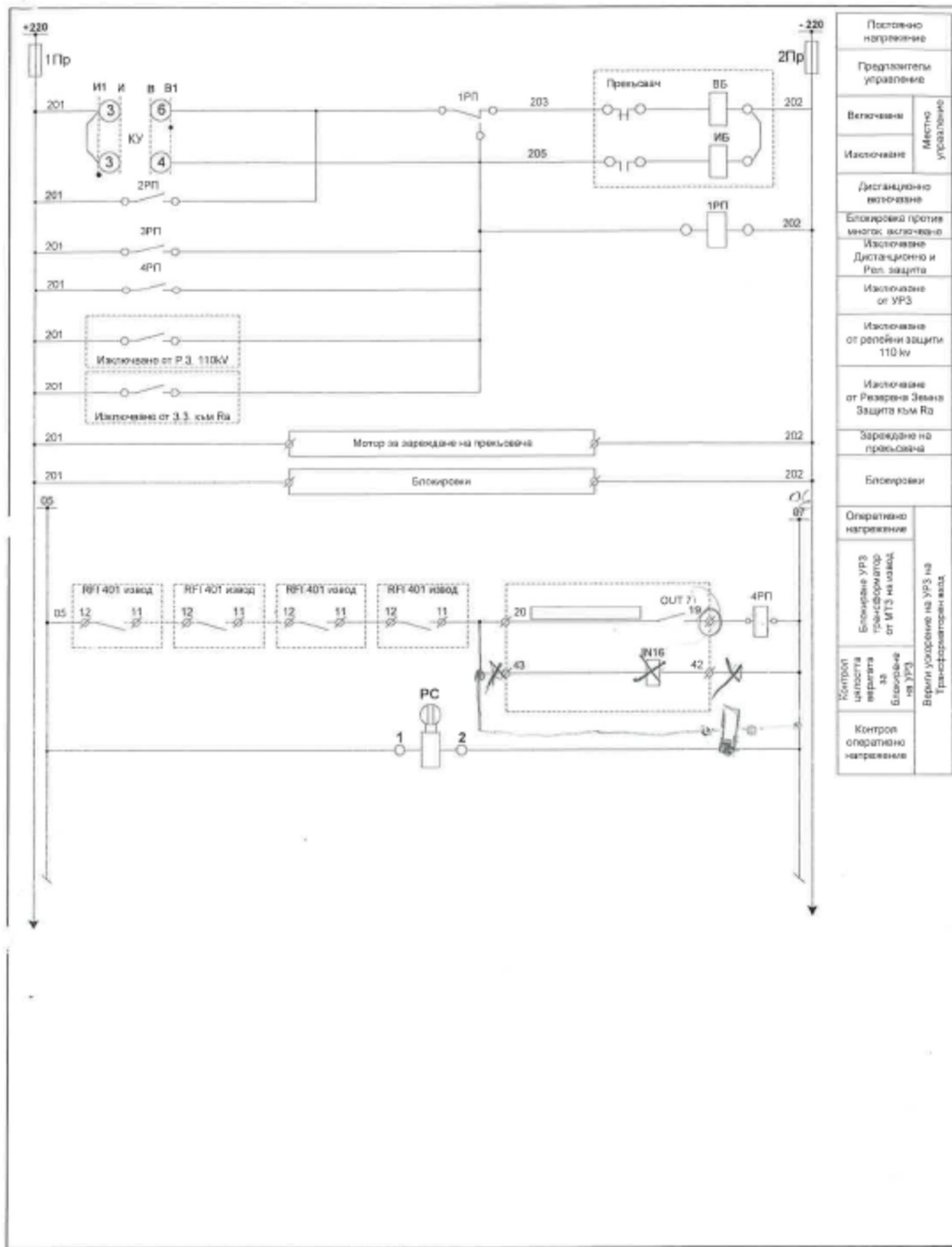
ЕЛЕКТРОЕНЕРГИЕН СИСТЕМЕН ОПЕРАТОР ЕАД
 ЕКСПЛУАТАЦИЯ И РЕМОНТ НА ПРЕДИОСТАТА МРЕЖА
 1407 София, бул. "Джон А. Вучич" 31; тел. (02) 9600002; факс (02) 9620129; e-mail: eop@bmvh.bg

ИЗМЕНЕНИЕ	Дата	Име	Подпис	Длъжност	Име	Подпис	ОБЕКТ: П/ст - ВН/Ср/НН
	а			Проектант	Е.Лесев		ПОДОБЕКТ: Извод
	б			Проверил	Р.Пешев		Стадий
	в			Проверил	А.Сотиров		Мащаб
	г						Лист: 4 Вс.л.: 4
д						Дата: 20.02.2007	



ЕЛЕКТРОЕНЕРГИЕН СИСТЕМЕН ОПЕРАТОР ЕАД
ИЗМЕНЕНИЕ

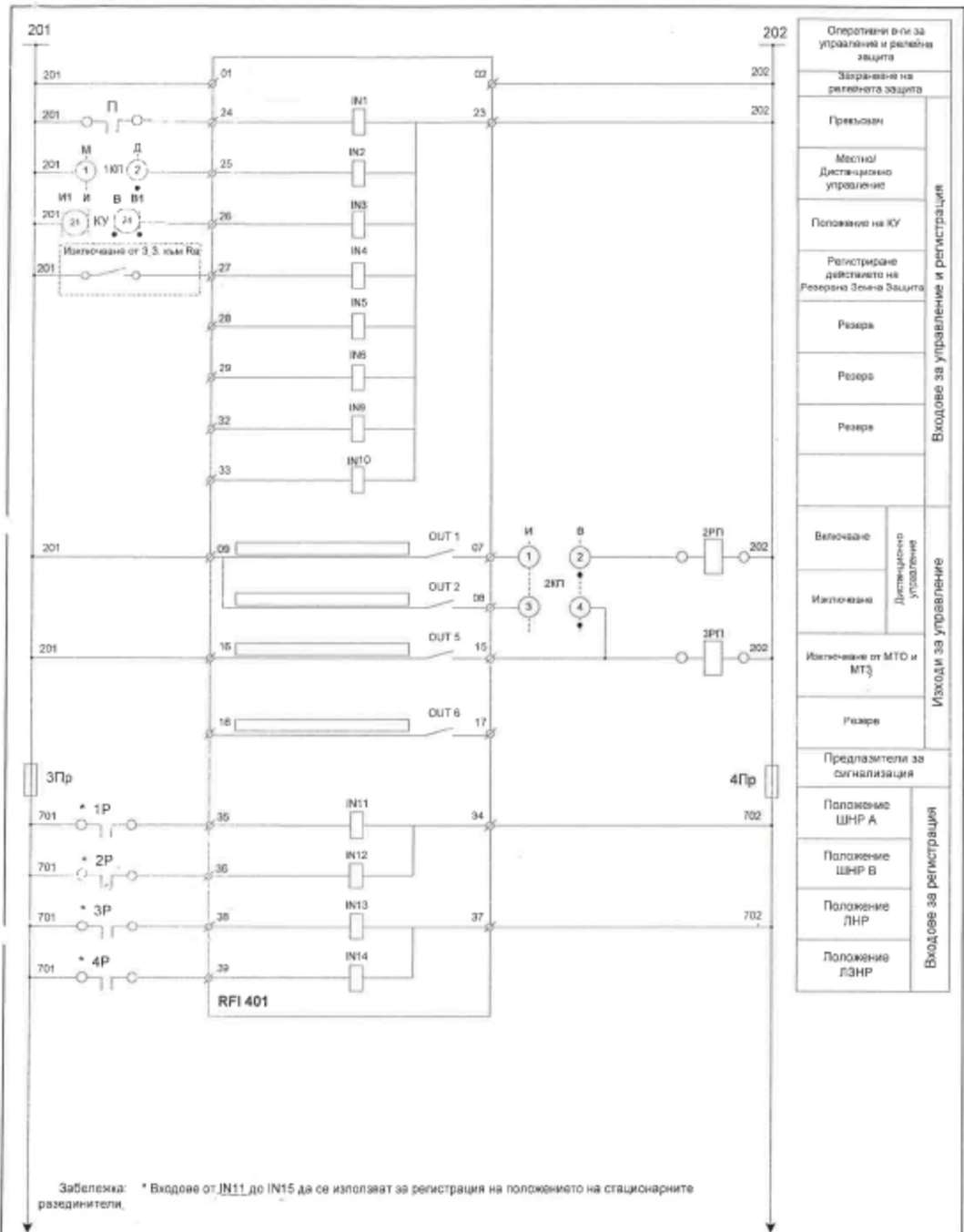
ИЗМЕНЕНИЕ	Дата	Име	Подпис	Длъжност	Име	Подпис	ОБЕКТ: Г/ст - ВН/Ср/ЛН
а				Проектант	Е.Лесев	<i>[Signature]</i>	ПОДОБЕКТ: Трансформаторен Вход
б				Проверил	Р.Пешев	<i>[Signature]</i>	Токови и напреженови
в				Проверил	А.Сотиров	<i>[Signature]</i>	
г							Стадий
д							Мащаб
							Лист: 1
							Вс.л.: 4
							Дата: 20.02.2007



Пословно направление	
Предметный управлене	
Включени	Место управление
Исключени	
Дистанционно включени	
Блокировка против многок. включени	
Исключени Дистанционно и Рел. защита	
Исключени от УФЗ	
Исключени от релейни защиты 110 kv	
Исключени от Резервна Защита към Ra	
Зареждане на преливан	
Блокировки	
Оперативно направление	
Блокиране УФЗ трансформатор от МТЗ на кабел	
Контрол целостта верига за блокиране на УФЗ	
Контрол оперативно направление	
Вериги управление на УФЗ на Трансформаторен вход	

ЕЛЕКТРОЕНЕРГИЕН СИСТЕМЕН ОПЕРАТОР ЕАД
ЕКСТРАТАЦИЯ И РЕМОНТ НА ПРЕНОСИМАТА МРЕЖА
 1107 София, Бул. "Джордж Буш" 31, вкл. (02) 9606002; факс (02) 9626135; e-mail: eop@eninet.bg

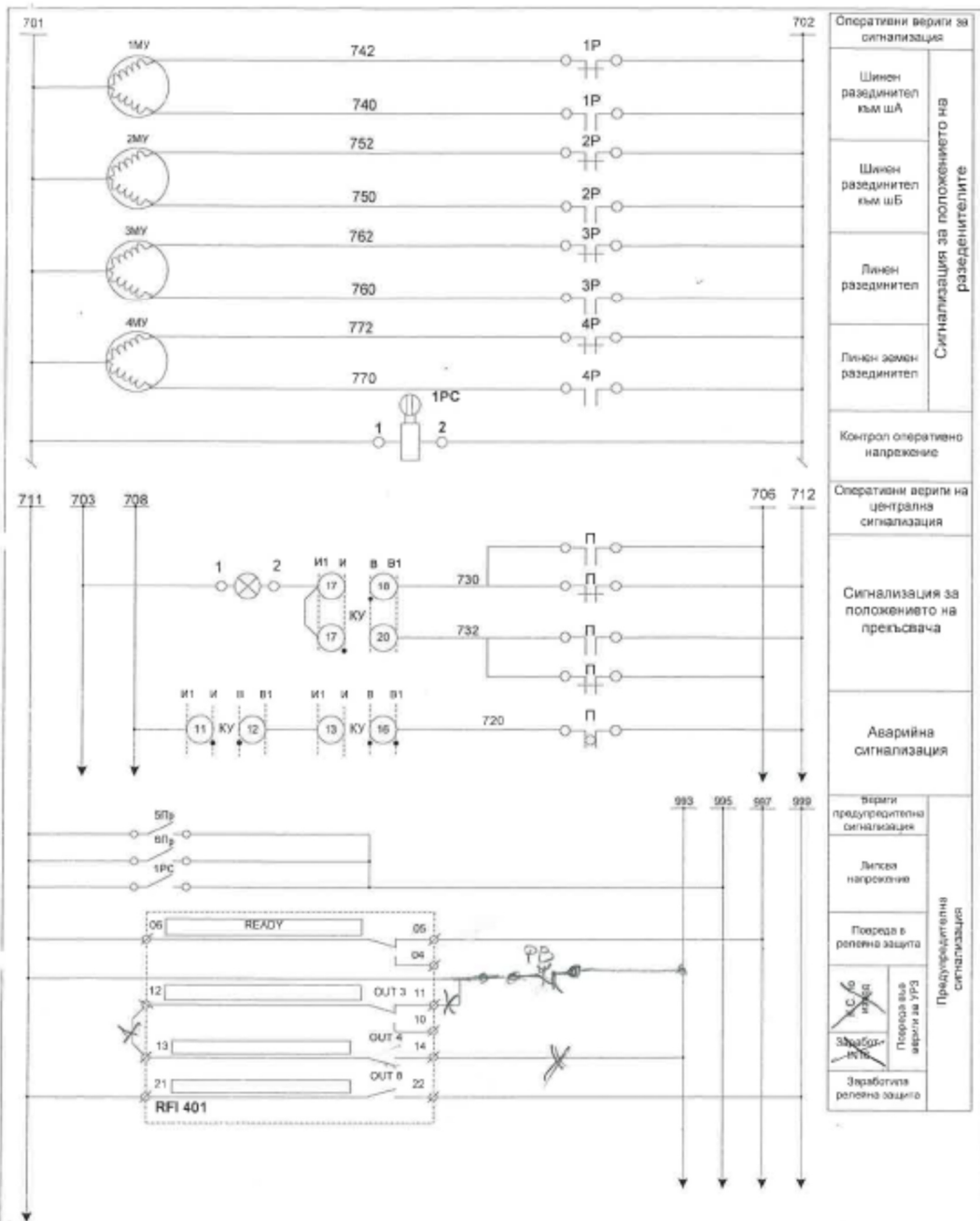
ИЗМЕНЕНИЕ	Дата	Име	Подпис	Длъжност	Име	Подпис	ОБЕКТ: Г/ст - ВН/Ср/НН
а				Проектант	Е. Лесев	<i>[Signature]</i>	ПОДОБЕКТ: Трансформаторен Вход
б				Проверил	Р. Пешев	<i>[Signature]</i>	Вериги управление и блокировки
в				Проверил	А. Сотиров	<i>[Signature]</i>	
г							Стадий
д							Машаб
							Лист: 2
							Вс.л.: 4
							Дата :20.02.2007



Оперативни вли за управление и релейна защита
Захранване на релейната защита
Превключен
Местно/ Дистанционно управление
Положение на КУ
Регистриране действие на Резервна Зерна Защита
Резерв
Резерв
Резерв
Включване
Иключване
Иключване от МТО и МТЗ
Резерв
Предпазители за сигнализация
Положение ШНР А
Положение ШНР В
Положение ЛНР
Положение ЛЗНР

Входи за управление и регистрация
 Иходи за управление
 Входи за регистрация

ЕЛЕКТРОЕНЕРГИЕН СИСТЕМЕН ОПЕРАТОР ЕАД БК СТАЦИОНАРИ И РЕМОНТ НА ПРЕДИОСТАТА МРЕЖА 1407 София, Бул. "Алфред Нобел" 31, вкл. (02) 9696002; факс (02) 9626132; e-mail: eop@eop.bg						
ИЗМЕНЕНИЕ	Дата	Име	Подпис	Длъжност	Име	Подпис
	а			Проектант	Е.Лесев	
	б			Проверил	Р.Пешев	
	в			Проверил	А.Сотиров	
ОБЕКТ: П/ст - ВН/Ср/НН ПОДОБЕКТ: Трансформаторен Вход Входи и изходи за управление и регистрация						
					Стадий	
					Мащаб	
					Лист: 3	Вс.л.: 4
					Дата : 20.02.2007	



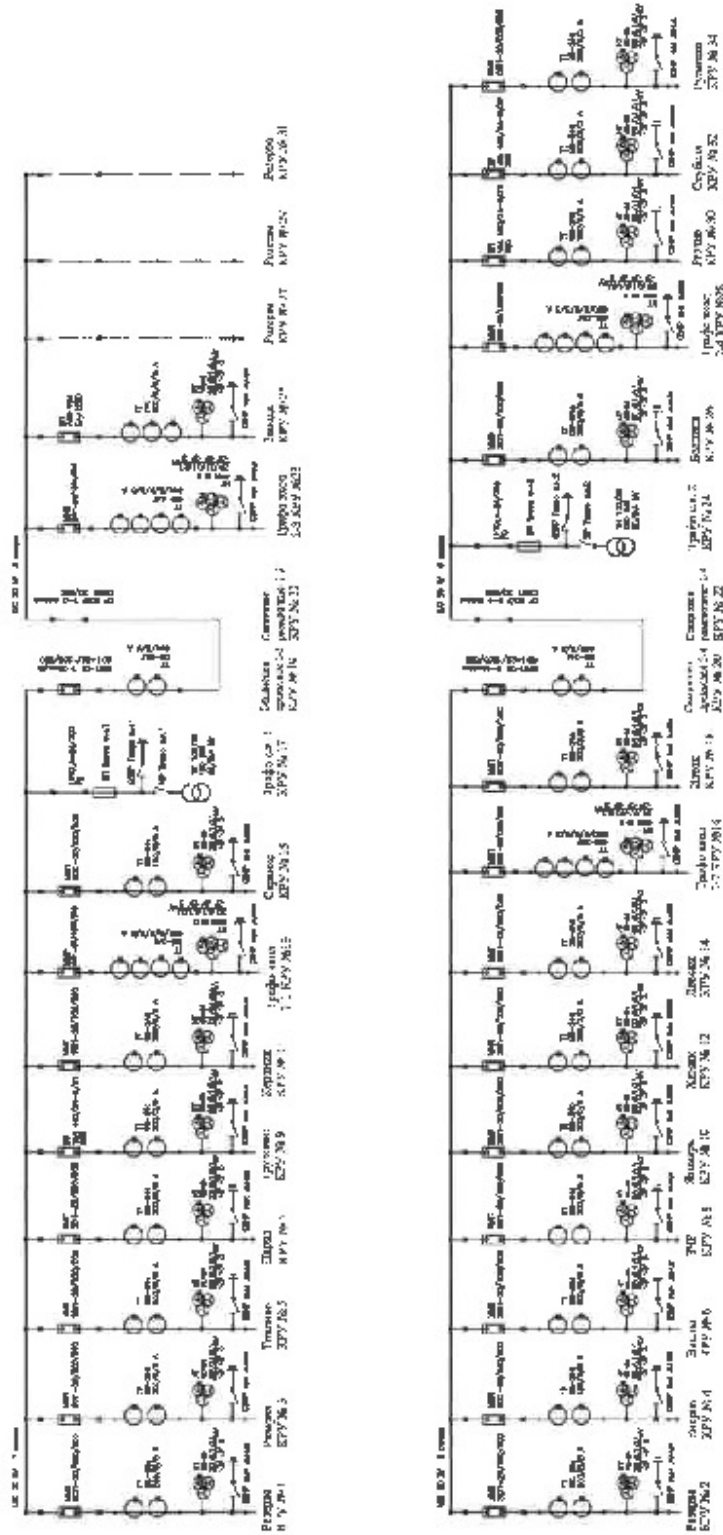
 ЕЛЕКТРОЕНЕРГИЕН СИСТЕМЕН ОПЕРАТОР ЕАД БРЕГАТАТИН И РЕНДИТЪТ НА ПРЕДИСТАТА МРЕЖКА 1107 София, Офис "Джодан Баучев" 31; вкл. 1031 9036002; факс 1031 9036139; e-mail: eop@eop.com.bg							
ИЗМЕНЕНИЕ	Дата	Име	Подпис	Длъжност	Име	Подпис	ОБЕКТ: П/ст - ВН/Ср/НН
	а			Проектант	Е. Лесев		ПОДОБЕКТ: Трансформаторен Вход
	б			Проверил	Р. Пешев		Сигнализация
	в			Проверил	А. Сотиров		
г						Стадий	
д						Мащаб	
						Лист: 4	Вс.л.: 4
						Дата: 20.02.2007	

Предложенията на участниците в настоящата процедура за сключване на рамково споразумение трябва да съответстват на посочените от Възложителя в техническите спецификации и приложенията към тях - стандарти, работни характеристики, функционални изисквания, параметри, сертификати, типове и др. или да са еквивалентни на тях. Доказването на еквивалентност (включително пълна съвместимост) е задължение на съответния участник.

ПРИЛОЖЕНИЕ №3

ЕДНОЛИНЕЙНА СХЕМА НА КРУ 20 kV П/СТ ЗЕЛИН

KPV 20 KV



ПРИЛОЖЕНИЕ № 4**ТЕХНИЧЕСКИ ХАРАКТЕРИСТИКИ ЗА ПРЕКЪСВАЧ**

Извод „20kV Завод“, 1250 А – 1 бр. – остава съществуващ.

№	Наименование	Мярка	Технически характеристики
1	2	3	4
I	Общи данни		
1.	Производител		ABB
2.	Тип на прекъсвача		VD-24-630A/25kA
3.	Стандарт		IEC 62271-1, IEC 62271-100 или еквивалентен
4.	Монтаж		на закрито
II	Електрически параметри		
1.	Максимално работно напрежение	kV	24
2.	Номинален ток		1250
3.	Номинална честота	Hz	50
III	Шкаф за управление на прекъсвача		
1.	Моторно-пружинно задвижване:		
	• Номинално напрежение на електродвигателя	VDC	220
IV	Конструктивни данни		
1.	Междусево разстояние на полюсите (фазите)	mm	275

Забележка: Цитираният прекъсвач в приложение № 4 не подлежи на преработка в част първична комутация. Необходимо е преработка на прекъсвача в част управление, блокировки и релейна защита в част вторична комутация.

ПРИЛОЖЕНИЕ № 4.1**ТЕХНИЧЕСКИ ХАРАКТЕРИСТИКИ ЗА ПРЕКЪСВАЧИ**
(Предвидени за доставка от Възложителя)*Извод Ср.Н, 630 А – 18 бр.**Тр. вход Ср.Н, 1250 А – 4 бр.**Секционен прекъсвач Ср.Н, 1250 А – 2 бр.*

№	Наименование	Мярка	Технически характеристики
1	2	3	4
I	Общи данни		
1.	Производител		CHINT
2.	Тип на прекъсвача		NV1-24-630A/25kA NV1-24-1250A/25kA
3.	Стандарт		IEC 62271-1, IEC 62271-100 или еквивалентен
4.	Монтаж		на закрито
II	Електрически параметри		
1.	Максимално работно напрежение	kV	24
2.	Номинален ток		
2.1	• За графо вход и секционен прекъсвач – 6 бр;	A	1250
2.2	• За извод – 18 бр;	A	630
3.	Номинална честота	Hz	50
III	Шкаф за управление на прекъсвача		
1.	Моторно-пружинно задвижване:		
	• Номинално напрежение на електродвигателя	VDC	220
IV	Конструктивни данни		

1.	Междусево разстояние на полюсите (фазите)	mm	275
----	---	----	-----

ПРИЛОЖЕНИЕ № 5
ТЕХНИЧЕСКИ ХАРАКТЕРИСТИКИ НА ТОКОВИ ТРАНСФОРМАТОРИ
(Предвидени за доставка от Възложителя)

Извод „20kV Химик“ – 3 бр.

№	Наименование	Мярка	Технически характеристики
I	Общи данни		
1.	Производител	-	ESITAS Elektrik
2.	Тип	-	ATB 20 3B
II	Технически параметри		
1.	Максимално работно напрежение	kV	24
2.	Номинално работно напрежение	kV	20√3
3.	Вид и място на монтаж		Стойщ тип
4.	Номинален първичен ток (In)	A	200
5.	Количество вторични ядра	бр.	3
6.	Ядра за мерене	бр.	2
6.1	Номинален вторичен ток	A	5
6.2	Клас на точност		0,2S
6.3	Номинална мощност	VA	10
6.4	Номинален коефициент на безопасност		FS5

ПРИЛОЖЕНИЕ № 5.1
ТЕХНИЧЕСКИ ХАРАКТЕРИСТИКИ НА ТОКОВИ ТРАНСФОРМАТОРИ
(Предвидени за доставка от Възложителя)

Извод Ср.Н за КРУ №17 и КРУ №24– 6 бр.

№	Наименование	Мярка	Технически характеристики
I.	Общи данни		
1.	Производител	-	ESITAS Elektrik
2.	Тип	-	ATB 20 3B
II.	Технически параметри		
1.	Максимално работно напрежение	kV	24
2.	Номинално работно напрежение	kV	20√3
3.	Вид и място на монтаж		Стоящ тип
4.	Номинален първичен ток (In)	A	50
5.	Количество вторични ядра	бр.	3
6.	Ядра за мерене	бр.	2
6.1	Номинален вторичен ток	A	5
6.2	Клас на точност		0,2S
6.3	Номинална мощност	VA	10
6.4	Номинален коефициент на безопасност		FS5

ПРИЛОЖЕНИЕ № 6
ТЕХНИЧЕСКИ ХАРАКТЕРИСТИКИ НА ВЕНТИЛНИ ОТВОДИ
(Предвидени за доставка от Възложителя)

Извод Ср.Н – 48 бр.

Тр. вход Ср.Н – 12 бр.

№	Наименование	Мярка	Технически характеристики
1	Общи данни		
1.1	Производител		ABB
1.2	Тип		POLIM-K21-50
1.3	Номинално напрежение	kV	26,3
1.4	Номинален разяден ток	kV	10

ПРИЛОЖЕНИЕ № 7**ТЕХНИЧЕСКИ ХАРАКТЕРИСТИКИ НА РЕЛЕЙНИ ЗАЩИТИ И АВТОМАТИКА ЗА АЧР.
(Предвидени за доставка от Възложителя)*****Цифрови релейни защиты за Трансформаторен въвод Ср.Н – 4 бр.***

№	Наименование	Характеристика
1.	Тип	7SJ66
2.	Производител	SIEMENS
3.	Начин на монтаж	Заден /вграден/
4.	Поръчков код (Ordering code)	7SJ6625-6JB20-1FE0
5.	Брой свободно програмируеми двоични входове	22
6.	Брой свободно програмируеми управляващи/сигнални изходи	10

Цифрови релейни защиты за Извод Ср.Н – 19 бр.

№	Наименование	Характеристика
1.	Тип	7SJ66
2.	Производител	SIEMENS
3.	Начин на монтаж	Заден /вграден/
4.	Поръчков код (Ordering code)	7SJ6625-6JB20-1FG1
5.	Брой свободно програмируеми двоични входове	22
6.	Брой свободно програмируеми управляващи/сигнални изходи	10

Цифрови релейни защиты за Секционен прекъсвач Ср.Н – 2 бр.

№	Наименование	Характеристика
1.	Тип	7SJ66
2.	Производител	SIEMENS
3.	Начин на монтаж	Заден /вграден/
4.	Поръчков код (Ordering code)	7SJ6625-6JB20-1FG1

№	Наименование	Характеристика
5.	Брой свободно програмируеми двоични входове	22
6.	Брой свободно програмируеми управляващи/сигнални изходи	10

Автоматика за честотно разтоварване – 2 бр.

№	Наименование	Характеристика
1.	Тип	REU615
2.	Производител	ABB
3.	Начин на монтаж	Заден /вграден/
4.	Поръчков код (Ordering code)	HBUAEEAADAND1BNN11G
5.	Брой свободно програмируеми двоични входове	12
6.	Брой свободно програмируеми управляващи/сигнални изходи	10

КОЛИЧЕСТВЕНА ТАБЛИЦА
за изпълнение на СМР:
РЕТРОФИТ НА КРУ 20 KV В П/СТ „ЗЕЛИН“

№	Наименование	мярка	к-во
I	Изготвяне на работен проект за КРУ Ср.Н	компл.	1
II	Ретрофит на КРУ и въвеждане в експлоатация	-	-
1.	Ремонт първична комутация на КРУ	-	-
1.1.	Преработка на съществуваща количка/изработка на нова количка с монтаж на прекъсвач, включително контактни челюсти и ошиновка	бр.	24
1.2.	Преработка на съществуваща количка/изработка на нова количка за КРУ секционен разединител/КРУ мерене, включително контактни челюсти и ошиновка	бр.	-
1.3.	Преработка на съществуваща количка/изработка на нова количка за КРУ мерене с монтаж на напреженови трансформатори, включително контактни челюсти и ошиновка	бр.	-
1.4.	Демонтаж на токов трансформатор	бр.	3
1.5.	Демонтаж на напреженов трансформатор	бр.	-
1.6.	Демонтаж на вентилен отвод	бр.	-
1.7.	Демонтаж на изолационен ръкав	бр.	-

1.8.	Демонтаж на разединител Ср.Н.	бр.	-
1.9.	Демонтаж на високоволтови предпазители със стойка	бр.	2
1.10.	Монтаж на токов трансформатор, включително изработка на стоманена конструкция и ошиновка	бр.	9
1.11.	Монтаж на напреженов трансформатор, включително изработка на стоманена конструкция и ошиновка	бр.	-
1.12.	Монтаж на вентилен отвод, включително изработка на стоманена конструкция и ошиновка	бр.	60
1.13.	Доставка и монтаж на изолационен ръкав и ошиновка	бр.	-
1.14.	Доставка и монтаж на разединител Ср.Н. и ошиновка	бр.	-
1.15.	Доставка и монтаж на високоволтови предпазители със стойка и ошиновка	бр.	-
2.	Подмяна/монтаж на врата на комутационен отсек	бр.	-
3.	Подмяна на капак на кабелен отсек	бр.	-
4.	Доставка и монтаж на метална конструкция за разширение на кабелен отсек	бр.	-
5.	Подмяна на капак на шинен отсек	бр.	-
6.	Подмяна врата на отсек ниско напрежение	бр.	27
7.	Ремонт вторична комутация на отсек ниско напрежение (включително демонтаж и монтаж на релейни защиты, автоматика и съответната електроапаратура и материали) на КРУ	-	-
7.1.	Трансформаторен вход	бр.	4
7.2.	Извод	бр.	19
7.3.	Секционен прекъсвач	бр.	2
7.4.	Трансформатор собствени нужди	бр.	-
7.5.	Мерене	бр.	-
7.6.	Секционен разединител	бр.	2
7.7.	Активно съпротивление	бр.	-
7.8.	КРУ резерва	бр.	6

8.	Ремонт вторична комутация на комутационен отсек (включително щепселно съединение, вериги управление, сигнализация, блокировки и отопление, крайни пътни изключватели и материали) на КРУ	-	-
8.1.	Трансформаторен вход	бр.	4
8.2.	Извод	бр.	19
8.3.	Секционен прекъсвач	бр.	2
8.4.	Трансформатор собствени нужди	бр.	-
8.5.	Мерене	бр.	-
8.6.	Секционен разединител	бр.	2
8.7.	Активно съпротивление	бр.	-
9.	Ремонт вторична комутация на кабелен отсек (включително кабели на измервателни трансформатори, КСА на земен нож, блокировки, отопление и материали) на КРУ	-	-
9.1.	Трансформаторен вход	бр.	4
9.2.	Извод	бр.	19
9.3.	Секционен прекъсвач	бр.	2
9.4.	Трансформатор собствени нужди	бр.	-
9.5.	Активно съпротивление	бр.	-
10.	Ремонт взривна защита на КРУ	бр.	33
11.	Боядисване на КРУ	бр.	33
12.	Наладка и въвеждане в експлоатация на КРУ	бр.	27
13.	Табели с диспечерски наименования за КРУ	КОМПЛ.	33

При изготвяне на ценовото предложение, участниците следва да имат предвид обстоятелството, че в определената прогнозна стойност на поръчката от 422 000 лв., без ДДС е включена и стойността на доставка на оборудване, необходимо за изпълнение на строителството, предоставено от Възложителя на стойност 123 500 лв., без ДДС съгласно чл.21, ал.7 от ЗОП.