

КАМАРА НА ИНЖЕНЕРИТЕ В ИНВЕСТИЦИОННО ПРОЕКТИРАНЕ  
 ПЪЛНА ПРОЕКТАНТСКА ПРАВОСОБНОСТ  
 Регистрационен № 01704  
 инж. ВАЛЕНТИНА  
 ВЛАДИМИРОВА НАУМОВА  
 Подпис

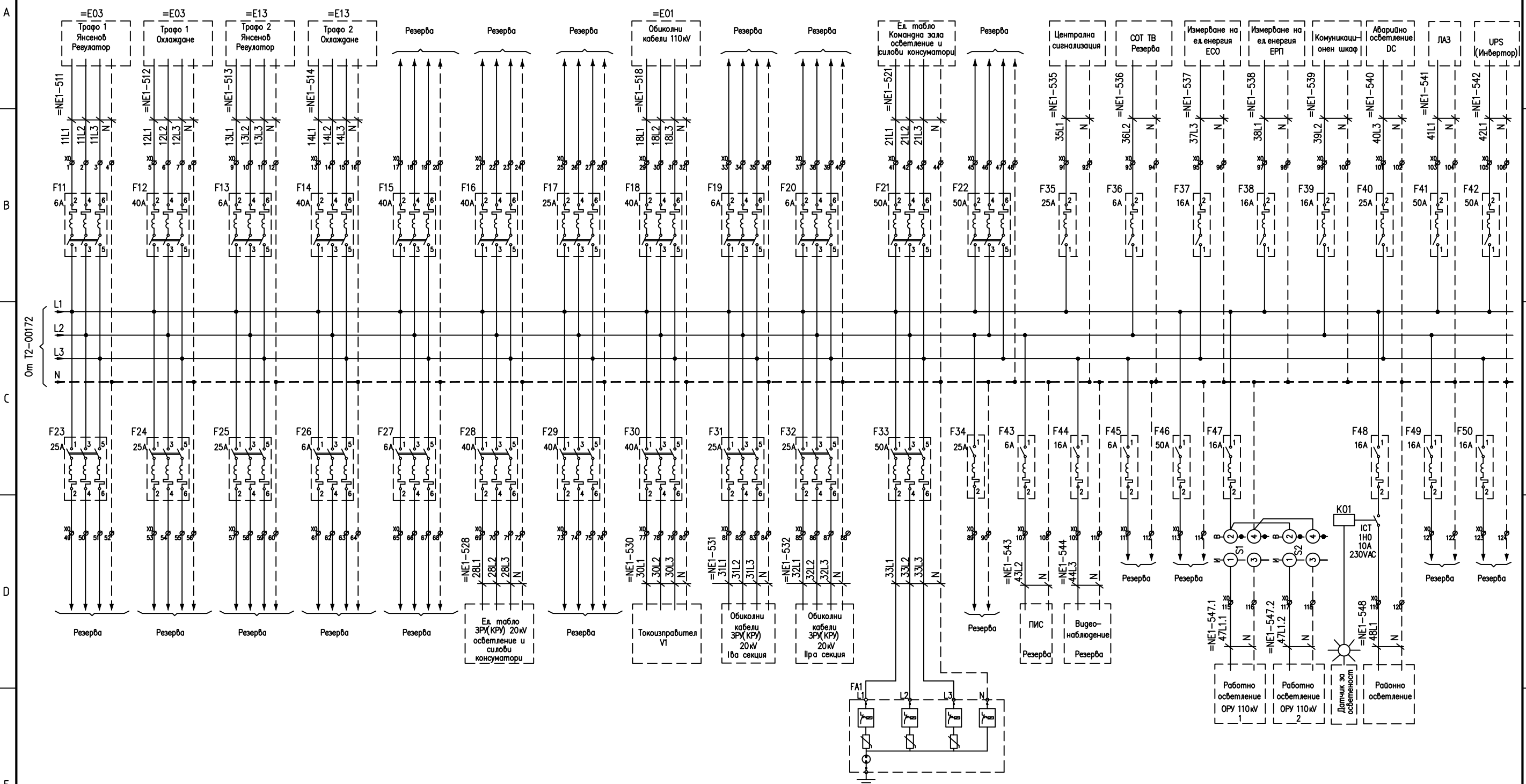
ВЯРНО С ОРИГИНАЛА

- ЗАБЕЛЕЖКА :**
- Контактори КМ1 и КМ2 са взаимно блокирани с механична блокировка монтирани на обща монтажна плоча.
  - Преводното отношение на токовите трансформатори В1.1, В1.2, В1.3, В2.1, В2.2 и В2.3 се определя в зависимост от избраната мощност на конкретния трансформатор за захранване на собствените нужди в подстанцията.
  - Заземяването на нустралата се осъществява на едно място при трансформатора СН.

Проектант инж. В. Наумова	Съгласувал	Р-тел управление "Проектиране" инж. К. Бурванов	Дата 06.2020	Мащаб -
Част Вторична комутация		Подстанция 110/20kV СН променлив ток		
<b>ДИРЕКЦИЯ "ИНВЕСТИЦИИ"</b> УПРАВЛЕНИЕ "ПРОЕКТИРАНЕ"		Разгъната схема собствени нужди 0,4kV Захранващи въводи 0,4kV		
		№ Т2-00172	Ревизия 0	Лист 1/1


.....dwg

Ревизия	Наименование	Дата	Име	Подпис
---------	--------------	------	-----	--------



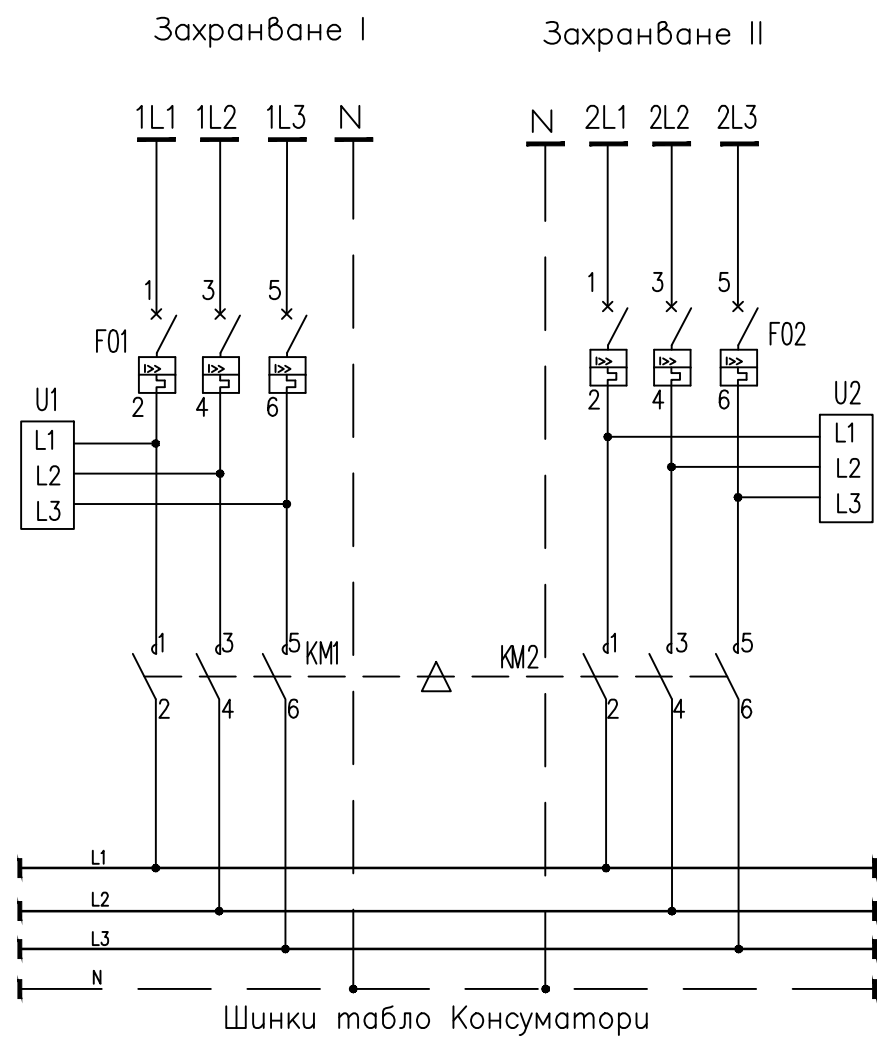
КАМАРА НА ИНЖЕНЕРИТЕ В ИНВЕСТИЦИОННО ПРОЕКТИРАНЕ  
 ПЪЛНА ПРОЕКТАНСКА ПРАВОСПОСОБНОСТ  
 Регистрационен № 01704  
 инж. ВАЛЕНТИНА  
 ВЛАДИМИРОВА НАУМОВА  
 Подпис: \_\_\_\_\_  
 ВАЖИ С ВАЛИДНО УДОСТОВЕРЕНИЕ ЗА ПИП ЗА ТЕКУЩАТА ГОДИНА

**ВАРНО С ОРИГИНАЛА**

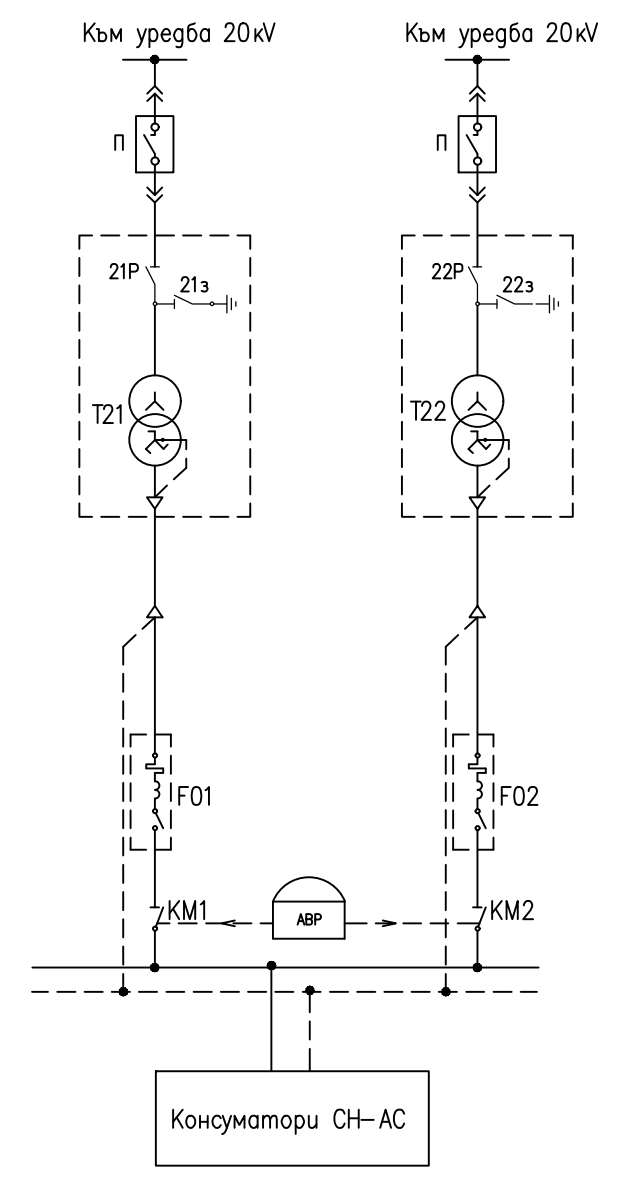
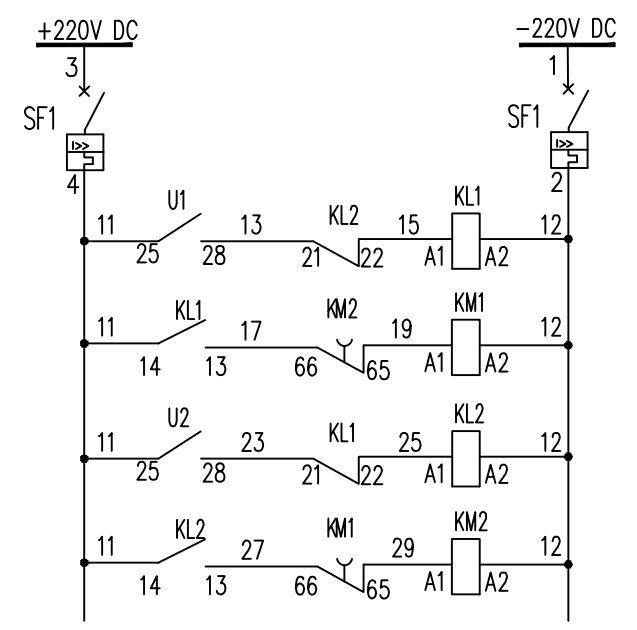
Проектант инж. В. Наумова	Съгласувал	Р-тел управление "Проектиране" инж. К. Бурванов	Дата 06.2020	Мащаб -
Част Вторична комутация 110кV		Подстанция 110/20кV СН променлив ток		
 <b>ЕСО ЕАД</b> ДИРЕКЦИЯ "ИНВЕСТИЦИИ" УПРАВЛЕНИЕ "ПРОЕКТИРАНЕ"		Разгъната схема собствени нужди 0,4кV консуматори		
		№ Т2-00173		Ревизия 0

.....dwg

### ПОЯСНЯВАЩА СХЕМА



### Оперативни вериги АВР



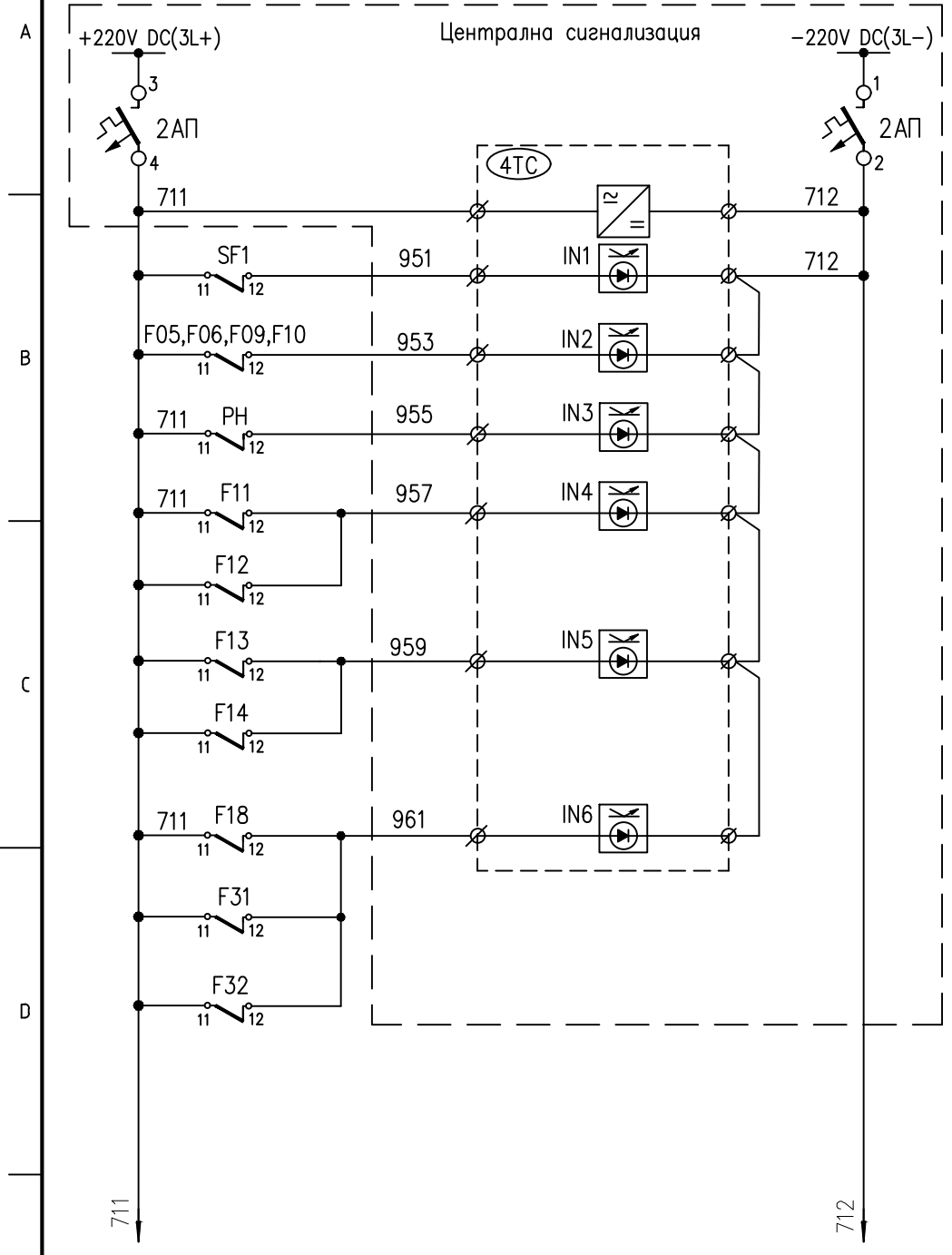
КАМАГА НА ИНЖЕНЕРИТЕ В ИНВЕСТИЦИОННОТО ПРОЕКТИРАНЕ  
 ПЪЛНА ПРОЕКТАНТСКА ПРАВООСПОБНОСТ  
 Регистрационен № 01704  
 Сопряк: ЕАСТ  
 инж. ВАЛЕНТИНА ВЛАДИМИРОВА НАУМОВА  
 Част от проекта по удостоверение за ППП  
 Подпис: \_\_\_\_\_  
 ВАЖИ С ВАЛИДНО УДОСТОВЕРЕНИЕ ЗА ППП ЗА ТЕКУЩАТА ГОДИНА

**ВЯРНО С ОРГИНАЛА**

Проектант инж. В. Наумова	Съгласувал	Р-тел управление "Проектиране" инж. К. Бурванов	Дата 06.2020	Мащаб -
Част Вторична комутация		Подстанция 110/20kV СН променлив ток		
<b>ЕСО ЕАД</b> ДИРЕКЦИЯ "ИНВЕСТИЦИИ" УПРАВЛЕНИЕ "ПРОЕКТИРАНЕ"		Разгъната схема собствени нужди 0,4kV АВР и блокировки		
		№ Т2-00174	Ревизия 0	Лист 1/1

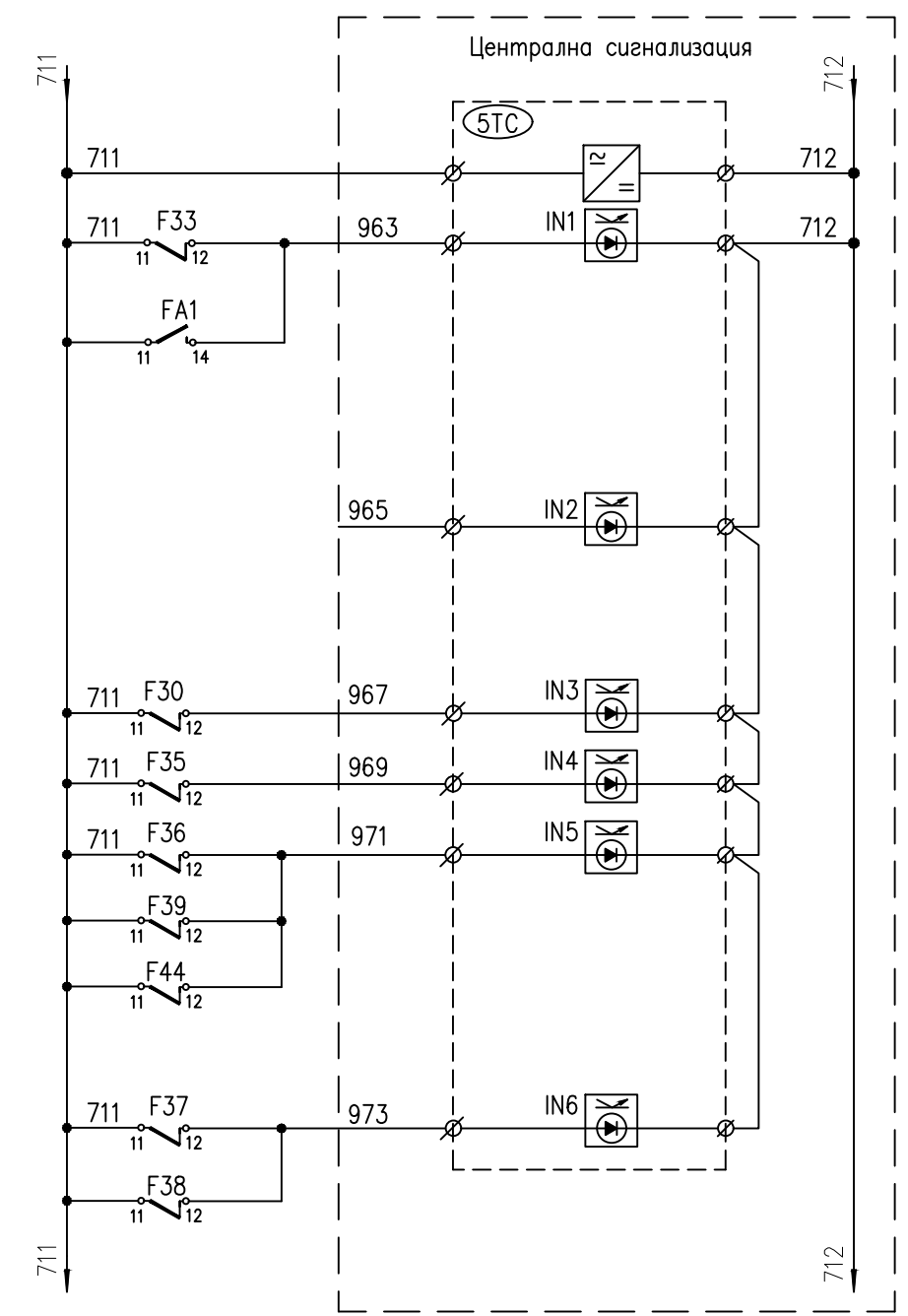
.....dwg

Ревизия	Наименование	Дата	Име	Подпис
---------	--------------	------	-----	--------



Шинки 220V=DC автом. прекъсвачи
Захранване сигнална касета
Липса оперативно напрежение DC за АВР 0,4кV
Изключили автомати измервателни вериги
Липса оперативно напрежение шини СН 0,4кV
Изключил автомат 1Т – Янс. Регулатор
Изключил автомат 1Т охлаждане
Изключил автомат 2Т – Янс. Регулатор
Изключил автомат 2Т охлаждане
Изключил автомат Обиколни кабели –ОРУ 110кV
Изключил автомат Обиколни кабели – ЗРУ(КРУ) – I–ва секция
Изключил автомат Обиколни кабели – ЗРУ(КРУ) – II–ра секция

=NE1 – СН променлив ток



Захранване сигнална касета
Изключил автомат Вентилен отвод – FA1
Вентилен отвод – FA1 дефектирал
РЕЗЕРВА
Изключил автомат Токоизправител V1
Изключил автомат. прекъсвач Централна сигнализация
Изключил автомат. прекъсвач СОТ ТВ
Изключил автомат Комуникационен шкаф
Изключил автомат Видеонаблюдение
Изключил автомат измерване на ел. енергия ECO
Изключил автомат измерване на ел. енергия ЕРП

=NE1 – СН променлив ток

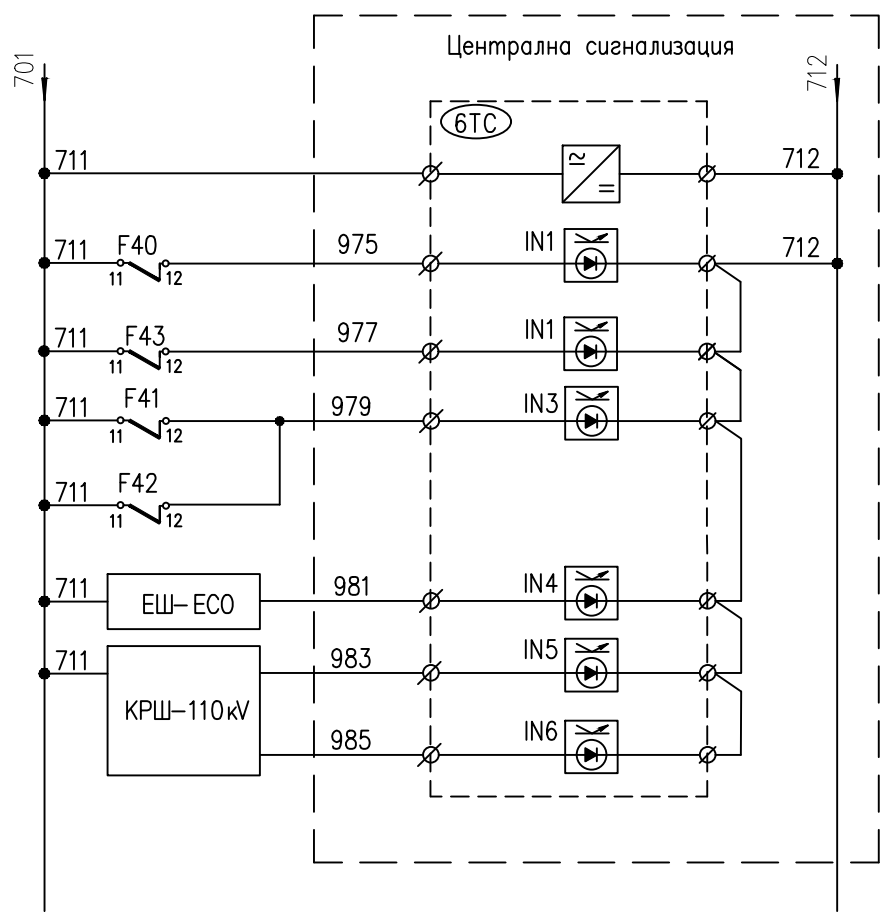
КАМАРА НА ИНЖЕНЕРИТЕ В ИНВЕСТИЦИОННОТО ПРОЕКТИРАНЕ  
ПЪЛНА ПРОЕКТАНТСКА ПРАВООСПОСОБНОСТ  
Регистрационен № 01704  
инж. ВАЛЕНТИНА  
ВЛАДИМИРОВА НАУМОВА  
Подпис \_\_\_\_\_  
важи с валидно удостоверение за ППТ за текущата година

**ВАРНО С ОРГИНАЛА**

Проектант инж. В. Наумова	Съгласувал	Р-тел управление "Проектиране" инж. К. Бурванов	Дата 06.2020	Мащаб -
Част Вторична комутация		Подстанция 110/20кV СН променлив ток		
<b>ECO EAD</b> ДИРЕКЦИЯ "ИНВЕСТИЦИИ" УПРАВЛЕНИЕ "ПРОЕКТИРАНЕ"		Разгъната схема собствени нужди 0,4кV сигнализация		
		№ Т2-00175.1		Ревизия 0

.....dwg

Ревизия	Наименование	Дата	Име	Подпис
---------	--------------	------	-----	--------



Захранване сигнална касета	=NE1-SH променлив ток
Изключил автомат Аварийно осветление/220VAC	
Изключил автомат ПИС	
Изключил автомат ЛАЗ	
Изключил автомат UPS (Инвертор)	
Неизправност Електромерен шкаф	
Присъединения 110kV Изключил автомат ВСУ	
Присъединения 110kV Неизправност ЛК (ВСУ)	

КАМАРА НА ИНЖЕНЕРИТЕ В ИНВЕСТИЦИОННОТО ПРОЕКТИРАНЕ  
ПЪЛНА ПРОЕКТАНТСКА ПРАВОСПОСОБНОСТ  
Регистрационен № 01704  
инж. ВАЛЕНТИНА  
ВЛАДИМИРОВА НАУМОВА  
Подпис: \_\_\_\_\_  
ВАЖИ С ВАЛИДНО УДОСТОВЕРЕНИЕ ЗА ППЗ ЗА ТЕКУЩАТА ГОДИНА

**ВАРНО С ОРИГИНАЛА**

Проектант инж. В. Наумова	Съгласувал	Р-тел управление "Проектиране" инж. К. Бурванов	Дата 06.2020	Мащаб -
Част Вторична комутация		Подстанция 110/20kV СН променлив ток		
<b>ДИРЕКЦИЯ "ИНВЕСТИЦИИ"</b> УПРАВЛЕНИЕ "ПРОЕКТИРАНЕ"		Разгъната схема собствени нужди 0,4kV сигнализация		
		№ Т2-00175.2		Ревизия 0

.....dwg

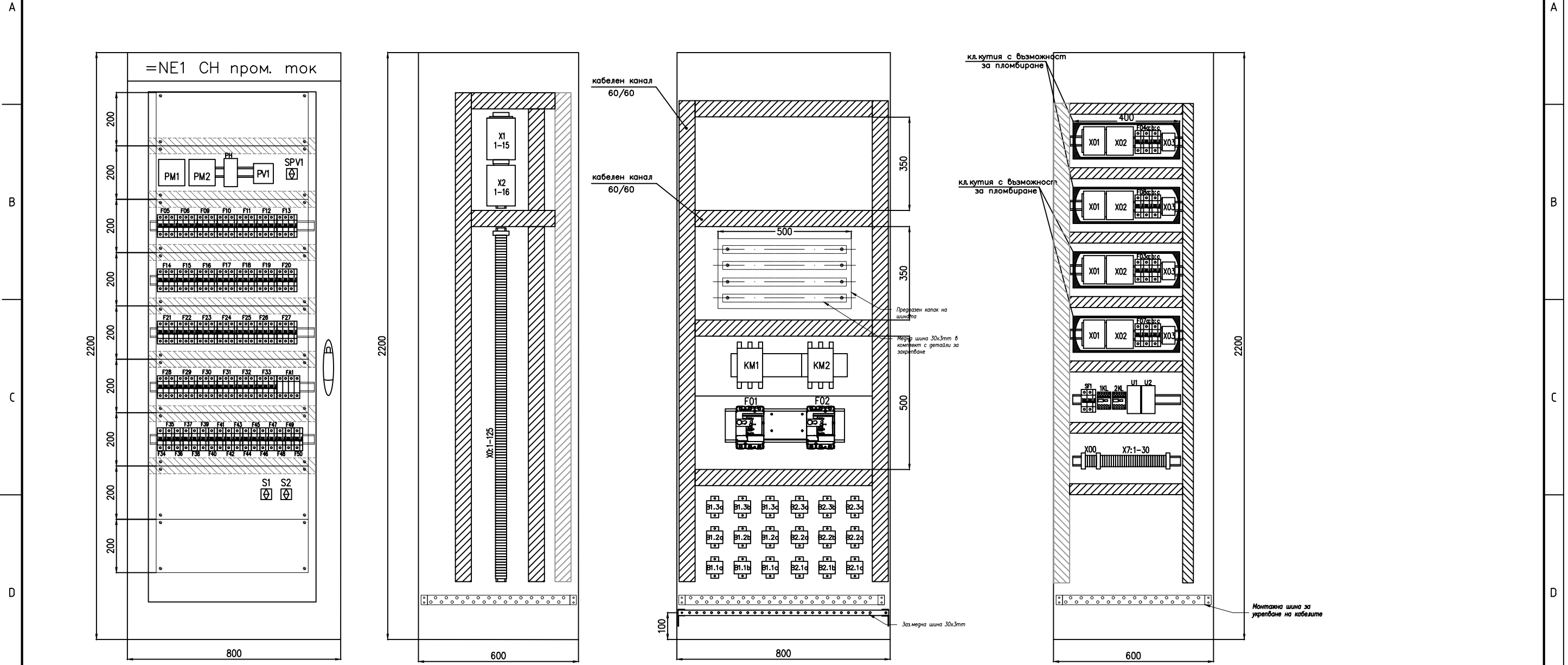


Елмерен шкаф	Е1,Е2	Електромер трифазен четиквадрантен		380V AC,200/5A	2	РБ
= NE1+NE1	F03abc,F04abc F07abc,F08abc	Автоматичен прекъсвач–еднополюсен с помощен OFF контакт	iC60N крива B	2A	12	Schneider
	FA1	Вентилни отводи	Quick PRD40	A9L16294	1	Schneider
	F36,F43,F45	Автоматичен прекъсвач еднополюсен с помощен OFF контакт	iC60N крива C	6A	3	Schneider
	F41,F42,F46	Автоматичен прекъсвач еднополюсен с помощен OFF контакт	iC60N крива C	50A	3	Schneider
	F37,F38,F39,F44, F47,F48,F49,F50	Автоматичен прекъсвач еднополюсен с помощен OFF контакт	iC60N крива C	16A	8	Schneider
	F34,F35,F40	Автоматичен прекъсвач еднополюсен с помощен OFF контакт	iC60N крива C	25A	3	Schneider
	F21,F22,F33	Автоматичен прекъсвач триполюсен с помощен OFF контакт	iC60N крива C	50A	3	Schneider
	F12,F14,F15,F16, F18,F28,F29,F30	Автоматичен прекъсвач триполюсен с помощен OFF контакт	iC60N крива C	40A	8	Schneider
	F17,F23,F24,F25 F31,F32	Автоматичен прекъсвач триполюсен с помощен OFF контакт	iC60N крива C	25A	6	Schneider
	F19,F20,F26,F27	Автоматичен прекъсвач триполюсен с помощен OFF контакт	iC60N крива C	6A	4	Schneider
	F05,F06,F09,F10	Автоматичен прекъсвач–триполюсен с помощен OFF контакт	iC60N крива C	4A	4	Schneider
	PV1	Волтметър	NP72 500V	0–500V	1	РБ
	SPV1	Превключвател за волтметър	CMV		1	Schneider
	S1, S2	Ключ с 2н.о.к	K10B002ACH		2	Schneider
	PH	Минимално напреженово реле	RM22UA33MT	380V AC, 50Hz	1	Schneider
ABP	B1.1L1–B1.1L3 B1.2L1–B1.2L3 B1.3L1–B1.3L3 B2.1L1–B2.1L3 B2.2L1–B2.2L3 B2.3L1–B2.3L3	Токъв трансформатор едно ядро клас 0,5S	380/220V	CT–2–200/5A	18	Елпром EM3
	PM1, PM2	Цифров уред за измерване I, U, P, Q	PM130E	230V AC,200/5A	2	SATEC
	F01,F02	Автоматичен прекъсвач–триполюсен с въртящи ръкохватки (превключващи) и механична ключалка тип Ronis и OFF контакт	NSX160B	160A	2	Schneider
	KM1, KM2	Контактор с бобина на 220V, DC доп. 1н.о.к и 1н.з.к с време закъснение +LAD R2	LC1 F185MD	220V DC	2	Schneider
	U1, U2	Реле минимално–напреженово	RM4 TR32	380V AC	2	Schneider
място на монтаж	1KL, 2KL	Реле помощно 2н.о.к + 2н.з.к	CA2–KN22MD	220V DC	2	Schneider
	SF1	Автоматичен прекъсвач дупол. с OF	C60H–DC	220V DC 4A	1	Schneider
Означение	Наименование	Тип	Техн. данни	К–во	Д–ка	



**ВАРНО С ОРГИНАЛА**

Проектант инж.В. Наумова	Съгласувал	Р-тел управление "Проектиране" инж. К.Бурванов	Дата 06.2020	Мащаб -
Част Вторична комутация		Подстанция 110/20kV СН променлив ток		
<b>ДИРЕКЦИЯ "ИНВЕСТИЦИИ"</b> УПРАВЛЕНИЕ "ПРОЕКТИРАНЕ"		Разгъната схема собствени нужди 0,4kV - спецификация		
		№ T2-00176		Ревизия 0



**ЗАБЕЛЪЖКА :**

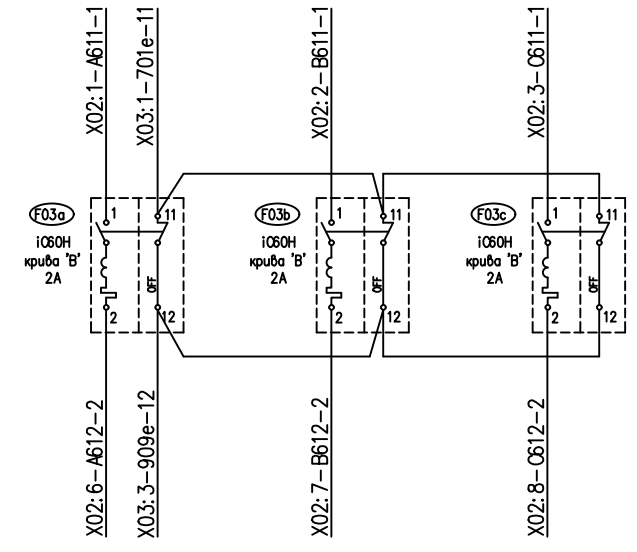
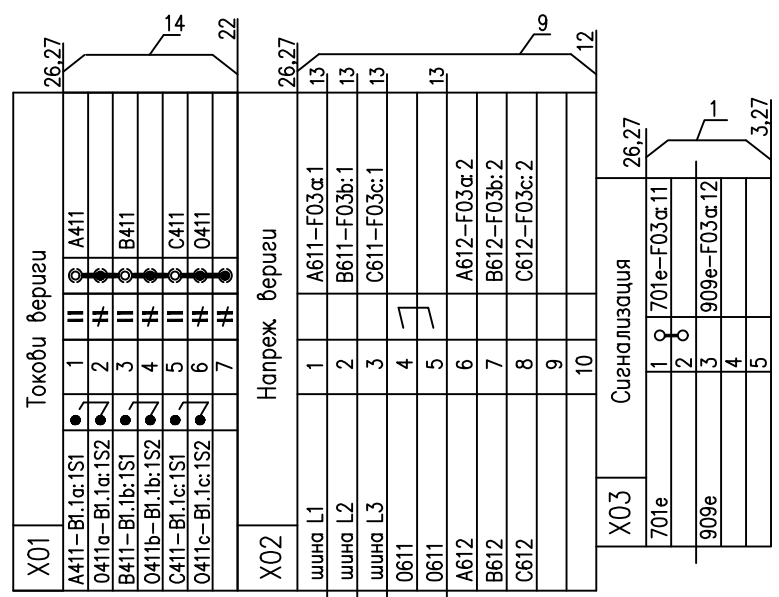
- Шината за присъединяване към N е изолирана от шината за заземяване.
- Към заземителната шина в шкафа СН АС се присъединяват екраните и броните на силовите и контролни кабели, вентилните отводи и корпуси на апарати.

КАМАРА НА ИНЖЕНЕРИТЕ В ИНВЕСТИЦИОННОТО ПРОЕКТИРАНЕ  
 ПЪЛНА ПРОЕКТАНТСКА ПРАВОСПОСОБНОСТ  
 Регистрационен № 01704  
 инж. ВАЛЕНТИНА  
 ВЛАДИМИРОВА НАУМОВА  
 Подпис: \_\_\_\_\_  
 ВАЖИ С ВАЛИДНО УДОСТОВЕРЕНИЕ ЗА ПЛП ЗА ТЕКУЩАТА ГОДИНА

**ВЯРНО С ОРГИНАЛА**

Проектант инж.В. Наумова	Съгласувал	Р-тел управление "Проектиране" инж. К.Бурванов	Дата 06.2020	Мащаб -
Част Вторична комутация		Подстанция 110/20kV СН променлив ток		
<b>ЕСО ЕАД</b> ДИРЕКЦИЯ "ИНВЕСТИЦИИ" УПРАВЛЕНИЕ "ПРОЕКТИРАНЕ"		Фасада команден шкаф собствени нужди 0,4kV		
		№ Т2-00177	Ревизия 0	Лист 1/1

.....dwg



Кабели N Cables N	Потенциал Potential	Брой жила кабела Cable type	Брой жила и сечение Number of cores and cross	Направление на кабела Cable Destination
11.1-B1.1a			NYCY-FR 2x2,5	11.1-B1.1
12.1-B1.1b			NYCY-FR 2x2,5	12.1-B1.1
13.1-B1.1c			NYCY-FR 2x2,5	13.1-B1.1
шина L1,L2,L3			NYCY-FR 4x2,5	шина L1,L2,L3
111.x			NYCY-FR 4x2,5	111.x-Ел мерен шкаф-ЕШ
121.x			NYCY-FR 4x2,5	121.x-Ел мерен шкаф-ЕШ
171.x			NYCY-FR 2x1,5	171.x-Ел мерен шкаф-ЕШ

Забележка:

- Веригите за ел. измерване са защитени с пломбируема клемна кутия с размери 400/200/150мм.
- Автоматичните прекъсвачи се монтират между клемореди X02 и X03.

ЛЕГЕНДА – Тип на клемите и аксесоарите / LEGEND – Types of the terminals and accessories

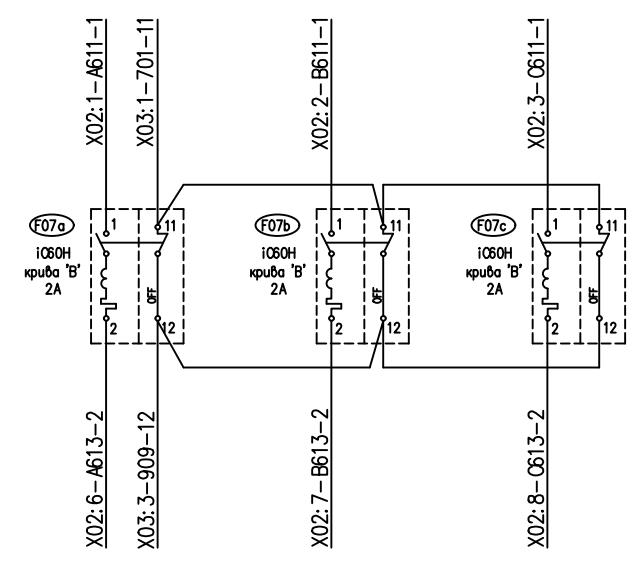
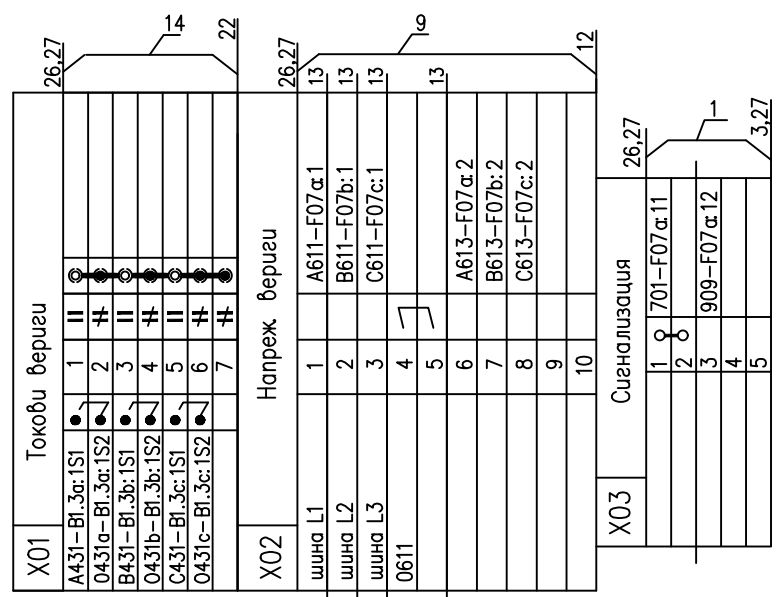
N	Наименование / Description	Тип / Type	Каталожен N Catalogue N	Символ Symbol	Брой Q-ty
1	Обикновени клемни / Terminal for operating circuits	TB 4 I	3246324		5
2	Мост за обикновени клемни десемпозиционен / Bridge for position 1/	SCBI 10-6	3246120	o-o	1
3	Крайна капачка за обикновени клемни / End cover for position 1/	D-UK 4x10	3003020		1
4	Разделителна пластина на мостове за обикновени клемни	ATP-UK	3003224		-
5	Обикновени клемни / Terminal for operating circuits	TB 6 I	3000486		-
6	Мост за обикновени клемни десемпозиционен / Bridge for position 5/	SCBI 10-8	3246133	o-o	-
7	Обикновени клемни / Terminal for operating circuits	TB 10 I	3246340		-
8	Мост за обикновени клемни десемпозиционен / Bridge for position 5/	SCBI 10-10	3246146	o-o	-
9	Напрежени клемни / Terminals for voltage circuits	URTK6	3026272		10
10	Мост за напрежени клемни десемпозиционен бившен / Bridge for position 7/	FBRI-10-8N	2772080	o-o-o-o	1
11	Мост за напрежени клемни / Bridge for position 7/	EB 2-8	0202154	//	-
12	Крайна капачка за напрежени клемни / End cover for position 7/	D URTK6	3026340		1
13	Разделителна пластина на група напрежени клемни / Separating plate for position 7/	ATP-URTK/SP	0311139	/	4
14	Токови клемни – разделители / Terminals for current circuits	URTK6	3026272	≡	7
15	Блокировка разединяването на токови клемни	S-URTK/SP	0311155	≠	4
16	Мост за токови клемни разединяем / Bridge for position 12/	FBRI-10-8N	2772080	o-o-o-o	1
17	Мост за пофазно шунтиране на две токови клемни	SB-2-8-T	3026366	≡	3
18	Подвижен мост четирипозиционен	SB-4-8-T	3026379	≡	-
19	Шунтираща пластина четирипозиционна	KSSI-4-8	3000735	≡	-
20	Шунтираща пластина аутопозиционна	KSSI-2-8	3000722	≡	-
21	Разделителна пластина след токова клемна	ATP-URTK/SP	0311139	/	-
22	Крайна капачка за токови клемни / End cover for position 12/	D URTK6	3026340		1
23	Затварящ профил за пломбиране / Cover profil	AP-ME METER	3034361		-
24	Държач за прозрачен капак с възможност за пломбиране / Cover profile carrier	APH-ME	3034374		-
25	Земителни клемни (жълто-зелен цвят) 4мм	TB 4 PE I	3059980		-
26	Написи за клемореди / Terminal blocs marks	KLM	1004306		3
27	Смонер / Stoper	CLIPFIX 35	3002218		4

КАМПАНА НА ИНЖЕНЕРИТЕ В ИНВЕСТИЦИОННОТО ПРОЕКТИРАНЕ  
ПЪЛНА ПРОЕКТАНТСКА ПРАВООСОБНОСТ  
Регистрационен № 01704  
инж. ВАЛЕНТИНА  
ВЛАДИМИРОВА НАУМОВА  
Подпис: \_\_\_\_\_  
ВАЖИ С ВАЛИДНО УДОСТОВЕРЕНИЕ ЗА ПЛП ЗА ТЕКУЩАТА ГОДИНА

ВАРНО С ОРИГИНАЛА

Проектант инж. В. Наумова	Съгласувал	Р-тел управление "Проектиране" инж. К. Бурванов	Дата 06.2020	Мащаб -
Част Вторична комутация		Подстанция 110/20kV СН променлив ток		
<p><b>ЕСО ЕАД</b> ДИРЕКЦИЯ "ИНВЕСТИЦИИ" УПРАВЛЕНИЕ "ПРОЕКТИРАНЕ"</p>		<p>Монтажна схема собствени нужди 0,4kV - команден шкаф клемореди Ел. измерване I-ва секция</p> <p>№ Т2-00178.1</p>		
		Ревизия 0	Лист 1/2	





Кабели N Cables N	Потенциал Potential	Брой жила кабела Cable type	Брой жила и сечение Number of cores and cross	Направление на кабела Cable Destination
17.1-B1.3a			NYCY-FR 2x2,5	17.1-B1.3a
18.1-B1.3b			NYCY-FR 2x2,5	18.1-B1.3b
19.1-B1.3c			NYCY-FR 2x2,5	19.1-B1.3c
шина L1,L2,L3			NYCY-FR 4x2,5	шина L1,L2,L3
211.x			NYCY-FR 4x2,5	211.x-Ел. мерен шкаф-ЕРП
221.x			NYCY-FR 4x2,5	221.x-Ел. мерен шкаф-ЕРП
271.x			NYCY-FR 2x1,5	271.x-Ел. мерен шкаф-ЕРП


**Забележка:**

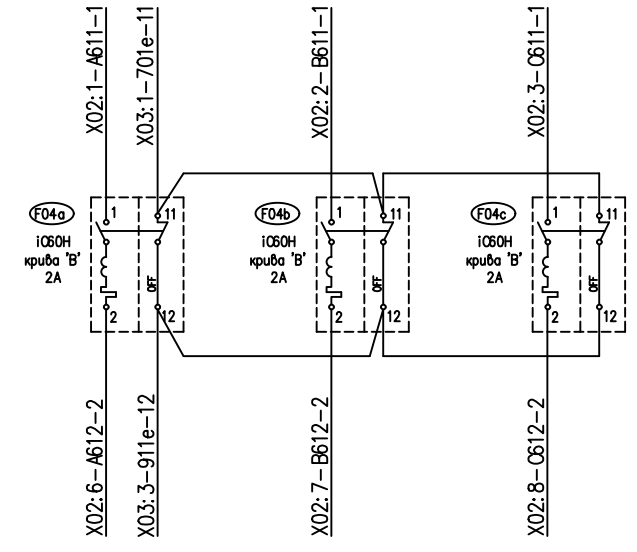
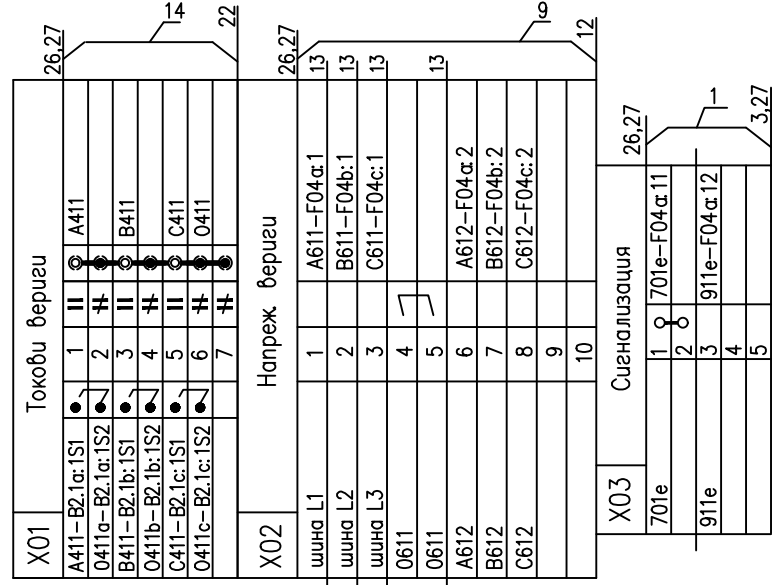
1. Веригите за ел. измерване са защитени с пломбируема клемна кутия с размери 400/200/150мм.
2. Автоматичните прекъсвачи се монтират между клемореди X02 и X03.

**ЛЕГЕНДА – Тип на клемите и аксесоарите / LEGEND – Types of the terminals and accessories**

N	Наименование / Description	Тип / Type	Каталожен № Catalogue N	Символ Symbol	Брой Q-ty
1	Обикновени клемни / Terminal for operating circuits	TB 4 I	3246324		5
2	Мост за обикновени клемни десемпозиционен / Bridge for position 1/	SCBI 10-6	3246120	○-○	1
3	Крайна капачка за обикновени клемни / End cover for position 1/	D-UK 4x10	3003020		1
4	Разделителна пласина на мостове за обикновени клемни	ATP-UK	3003224		-
5	Обикновени клемни / Terminal for operating circuits	TB 6 I	3000486		-
6	Мост за обикновени клемни десемпозиционен / Bridge for position 5/	SCBI 10-8	3246133	○-○	-
7	Обикновени клемни / Terminal for operating circuits	TB 10 I	3246340		-
8	Мост за обикновени клемни десемпозиционен / Bridge for position 5/	SCBI 10-10	3246146	○-○	-
9	Напрежени клемни / Terminals for voltage circuits	URTK6	3026272		10
10	Мост за напрежени клемни десемпозиционен / Bridge for position 7/	FBRI-10-8N	2772080	●-●-●-●	1
11	Мост за напрежени клемни / Bridge for position 7/	EB 2-8	0202154	∩	-
12	Крайна капачка за напрежени клемни / End cover for position 7/	D URTK6	3026340		1
13	Разделителна пласина на група напрежени клемни / Separating plate for position 7/	ATP-URTK/SP	0311139	/	4
14	Токови клемни – разделени / Terminals for current circuits	URTK6	3026272	≡	7
15	Блокировка разединяването на токови клемни	S-URTK/SP	0311155	≠	4
16	Мост за токови клемни разединяем / Bridge for position 12/	FBRI-10-8N	2772080	●-●-●-●	1
17	Мост за повозно шунтиране на две токови клемни	SB-2-8-T	3026366	⚡	3
18	Подвижен мост четирипозиционен	SB-4-8-T	3026379	⚡	-
19	Шунтираща пластинка четирипозиционна	KSSI-4-8	3000735	⚡	-
20	Шунтираща пластинка аутопозиционна	KSSI-2-8	3000722	⚡	-
21	Разделителна пласина след токова клемна	ATP-URTK/SP	0311139	/	-
22	Крайна капачка за токови клемни / End cover for position 12/	D URTK6	3026340		1
23	Затварящ профил за пломбиране / Cover profil	AP-ME METER	3034361		-
24	Държач за прозрачен капак с възможност за пломбиране / Cover profile carrier	APH-ME	3034374		-
25	Заземителни клемни (жълто-зелен цвят) 4мм	TB 4 PE I	3059980		-
26	Написи за клемореди / Terminal blocs marks	KLM	1004306		3
27	Смонер / Stoper	CLIPFIX 35	3002218		4



Проектант инж. В. Наумова	Съгласувал	Р-тел управление "Проектиране" инж. К. Бурванов	Дата 06.2020	Мащаб -
Част Вторична комутация		Подстанция 110/20kV СН променлив ток		
		Монтажна схема собствени нужди 0,4kV - команден шкаф клемореди Ел. измерване I-ва секция		
№ Т2-00178.2		Ревизия 0	Лист 2/2	



Кабели N Cables N	Потенциал Potential	Брой жила кабела Cable type	Брой жила и сечение Number of cores and cross	Направление на кабела Cable Destination
11.2-B2.1a				NYCY-FR 2x2,5 11.2-B2.1
12.2-B2.1b				NYCY-FR 2x2,5 12.2-B2.1
13.2-B2.1c				NYCY-FR 2x2,5 13.2-B2.1
шина L1,L2,L3				4x2,5 шина L1,L2,L3
111.x				NYCY-FR 4x2,5 111.x-Ел. мерен шкаф-ЕШ
121.x				NYCY-FR 4x2,5 121.x-Ел. мерен шкаф-ЕШ
171.x				NYCY-FR 2x1,5 171.x-Ел. мерен шкаф-ЕШ


**Забележка:**

- Веригите за ел. измерване са защитени с plombируема клемна кутия с размери 400/200/150мм.
- Автоматичните прекъсвачи се монтират между клемореди X02 и X03.

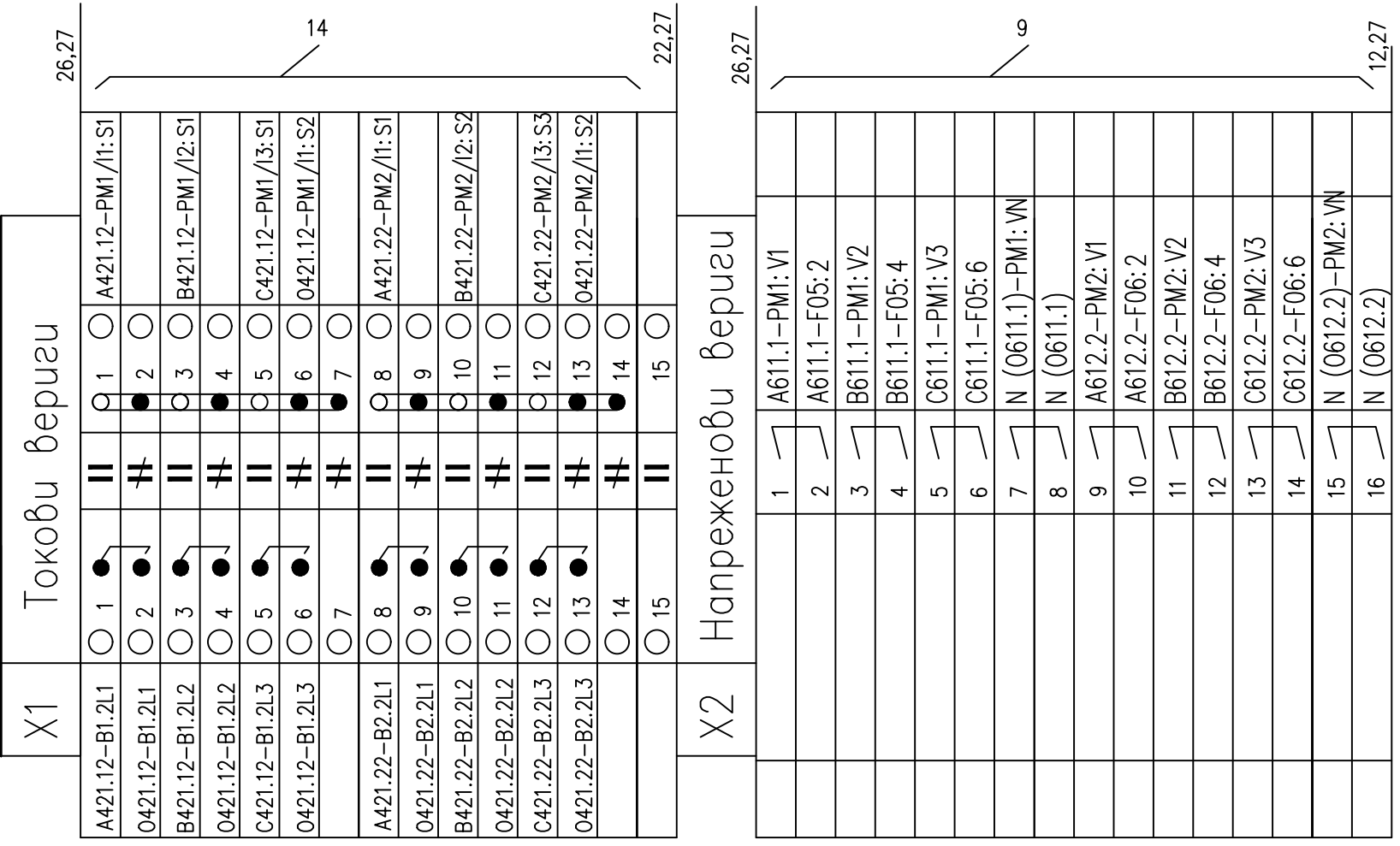
**ЛЕГЕНДА - Тип на клемите и аксесоарите / LEGEND - Types of the terminals and accessories**

N	Наименование / Description	Тип / Type	Каталожен N Catalogue N	Символ Symbol	Брой Q-ty
1	Обикновени клемни / Terminal for operating circuits	TB 4 I	3246324		5
2	Мост за обикновени клемни десепозиционен / Bridge for position 1/	SCBI 10-6	3246120	○-○	1
3	Крайна капачка за обикновени клемни / End cover for position 1/	D-UK 4x10	3003020		1
4	Разделителна пластина на мостовете за обикновени клемни	ATP-UK	3003224		-
5	Обикновени клемни / Terminal for operating circuits	TB 6 I	3000486		-
6	Мост за обикновени клемни десепозиционен / Bridge for position 5/	SCBI 10-8	3246133	○-○	-
7	Обикновени клемни / Terminal for operating circuits	TB 10 I	3246340		-
8	Мост за обикновени клемни десепозиционен / Bridge for position 5/	SCBI 10-10	3246146	○-○	-
9	Напрежени клемни / Terminals for voltage circuits	URTK6	3026272		10
10	Мост за напрежени клемни десепозиционен / Bridge for position 7/	FBRI-10-8N	2772080	●-●-●-●	1
11	Мост за напрежени клемни / Bridge for position 7/	EB 2-8	0202154	//	-
12	Крайна капачка за напрежени клемни / End cover for position 7/	D URTK6	3026340		1
13	Разделителна пластина на група напрежени клемни / Separating plate for position 7/	ATP-URTK/SP	0311139	/	4
14	Токови клемни - разделени / Terminals for current circuits	URTK6	3026272	≡	7
15	Блокровка разединяването на токови клемни	S-URTK/SP	0311155	≠	4
16	Мост за токови клемни разединяване / Bridge for position 12/	FBRI-10-8N	2772080	●-●-●-●	1
17	Мост за пофазно шунтиране на две токови клемни	SB-2-8-T	3026366	▲-▲-▲	3
18	Подвижен мост четирипозиционен	SB-4-8-T	3026379	▲-▲-▲-▲	-
19	Шунтираща пластинка четирипозиционна	KSS-4-8	3000735	≡	-
20	Шунтираща пластинка двупозиционна	KSS-2-8	3000722	≡	-
21	Разделителна пластина след токова клемна	ATP-URTK/SP	0311139	/	-
22	Крайна капачка за токови клемни / End cover for position 12/	D URTK6	3026340		1
23	Затварящ профил за plombиране / Cover profil	AP-ME METER	3034361		-
24	Държач за прозрачен капак с възможност за plombиране / Cover profile carrier	APH-ME	3034374		-
25	Земителни клемни (жълто-зелен цвят) 4мм	TB 4 PE I	3059980		-
26	Надписи за клемореди / terminal blocs marks	KLM	1004306		3
27	Смонер / Stoper	CLIPFIX 35	3002218		4



Проектант инж. В. Наумова	Съгласувал	Р-тел управление "Проектиране" инж. К. Бурванов	Дата 06.2020	Мащаб -
Част Вторична комутация		Подстанция 110/20kV СН променлив ток		
		Монтажна схема собствени нужди 0,4kV - команден шкаф клемореди Ел. измерване II-ра секция		
		№ Т2-00179.1		Ревизия 0





Кабели	Потенциал	Тип на кабела	Брой жила и сечение	Направление на кабела
14.1-B1.2a		NYCY-FR	2x2,5	14.1-B1.2a Токов мр-р B1.2 L1
15.1-B1.2b		NYCY-FR	2x2,5	15.1-B1.2b Токов мр-р B1.2 L2
16.1-B1.2c		NYCY-FR	2x2,5	16.1-B1.2c Токов мр-р B1.2 L3
14.2-B2.2a		NYCY-FR	2x2,5	14.2-B2.2a Токов мр-р B2.2 L1
15.2-B2.2b		NYCY-FR	2x2,5	15.2-B2.2b Токов мр-р B2.2 L2
16.2-B2.2c		NYCY-FR	2x2,5	16.2-B2.2c Токов мр-р B2.2 L3

КАМАРА НА ИНЖЕНЕРИТЕ В ИНВЕСТИЦИОННОТО ПРОЕКТИРАНЕ  
 ПЪЛНА ПРОЕКТАНТСКА ПРАВООСПОБНОСТ  
 Регистрационен № 01704  
 Сещия: **ЕАСТ**  
 Част на проекта: по удостоверение за ПП  
 Подпис: **инж. ВАЛЕНТИНА ВЛАДИМИРОВА НАУМОВА**  
 ВАЖИ С ВАЛИДНО УДОСТОВЕРЕНИЕ ЗА ПП ЗА ТЕКУЩАТА ГОДИНА

**ВЯРНО С ОРИГИНАЛА**

Проектант инж. В. Наумова	Съгласувал	Р-тел управление "Проектиране" инж. К. Бурванов	Дата 06.2020	Мащаб -
Част Вторична комутация		Подстанция 110/20kV СН променлив ток		
 <b>ДИРЕКЦИЯ "ИНВЕСТИЦИИ"</b> УПРАВЛЕНИЕ "ПРОЕКТИРАНЕ"		Монтажна схема собствени нужди 0,4kV - команден шкаф клемореди X1 и X2		
		№ T2-00180.1	Ревизия 0	Лист 1/9

.....dwg







1	2	3	4	5	6	7	8																																																																																																																																																																																																																																																																																																																																																																																																																																																																																																																																
				Ревизия	Наименование		Дата	Име	Подпис																																																																																																																																																																																																																																																																																																																																																																																																																																																																																																																														
<table border="1"> <thead> <tr> <th colspan="10">X0 Захранване на консуматори</th> </tr> </thead> <tbody> <tr><td>49</td><td>23L1-F23:2</td><td></td><td></td><td></td><td></td><td></td><td></td><td></td><td></td></tr> <tr><td>50</td><td>23L2-F23:4</td><td></td><td></td><td></td><td></td><td></td><td></td><td></td><td></td></tr> <tr><td>51</td><td>23L3-F23:6</td><td></td><td></td><td></td><td></td><td></td><td></td><td></td><td></td></tr> <tr><td>52</td><td>N</td><td></td><td></td><td></td><td></td><td></td><td></td><td></td><td></td></tr> <tr><td>53</td><td>24L1-F24:2</td><td></td><td></td><td></td><td></td><td></td><td></td><td></td><td></td></tr> <tr><td>54</td><td>24L2-F24:4</td><td></td><td></td><td></td><td></td><td></td><td></td><td></td><td></td></tr> <tr><td>55</td><td>24L3-F24:6</td><td></td><td></td><td></td><td></td><td></td><td></td><td></td><td></td></tr> <tr><td>56</td><td>N</td><td></td><td></td><td></td><td></td><td></td><td></td><td></td><td></td></tr> <tr><td>57</td><td>25L1-F25:2</td><td></td><td></td><td></td><td></td><td></td><td></td><td></td><td></td></tr> <tr><td>58</td><td>25L2-F25:4</td><td></td><td></td><td></td><td></td><td></td><td></td><td></td><td></td></tr> <tr><td>59</td><td>25L3-F25:6</td><td></td><td></td><td></td><td></td><td></td><td></td><td></td><td></td></tr> <tr><td>60</td><td>N</td><td></td><td></td><td></td><td></td><td></td><td></td><td></td><td></td></tr> <tr><td>61</td><td>26L1-F26:2</td><td></td><td></td><td></td><td></td><td></td><td></td><td></td><td></td></tr> <tr><td>62</td><td>26L2-F26:4</td><td></td><td></td><td></td><td></td><td></td><td></td><td></td><td></td></tr> <tr><td>63</td><td>26L3-F26:6</td><td></td><td></td><td></td><td></td><td></td><td></td><td></td><td></td></tr> <tr><td>64</td><td>N</td><td></td><td></td><td></td><td></td><td></td><td></td><td></td><td></td></tr> <tr><td>65</td><td>27L1-F27:2</td><td></td><td></td><td></td><td></td><td></td><td></td><td></td><td></td></tr> <tr><td>66</td><td>27L2-F27:4</td><td></td><td></td><td></td><td></td><td></td><td></td><td></td><td></td></tr> <tr><td>67</td><td>27L3-F27:6</td><td></td><td></td><td></td><td></td><td></td><td></td><td></td><td></td></tr> <tr><td>68</td><td>N</td><td></td><td></td><td></td><td></td><td></td><td></td><td></td><td></td></tr> <tr><td>69</td><td>28L1-F28:2</td><td></td><td></td><td></td><td></td><td></td><td></td><td></td><td></td></tr> <tr><td>70</td><td>28L2-F28:4</td><td></td><td></td><td></td><td></td><td></td><td></td><td></td><td></td></tr> <tr><td>71</td><td>28L3-F28:6</td><td></td><td></td><td></td><td></td><td></td><td></td><td></td><td></td></tr> <tr><td>72</td><td>N</td><td></td><td></td><td></td><td></td><td></td><td></td><td></td><td></td></tr> <tr><td>73</td><td>29L1-F29:2</td><td></td><td></td><td></td><td></td><td></td><td></td><td></td><td></td></tr> <tr><td>74</td><td>29L2-F29:4</td><td></td><td></td><td></td><td></td><td></td><td></td><td></td><td></td></tr> <tr><td>75</td><td>29L3-F29:6</td><td></td><td></td><td></td><td></td><td></td><td></td><td></td><td></td></tr> <tr><td>76</td><td>N</td><td></td><td></td><td></td><td></td><td></td><td></td><td></td><td></td></tr> <tr><td>77</td><td>30L1-F30:2</td><td></td><td></td><td></td><td></td><td></td><td></td><td></td><td></td></tr> <tr><td>78</td><td>30L2-F30:4</td><td></td><td></td><td></td><td></td><td></td><td></td><td></td><td></td></tr> <tr><td>79</td><td>30L3-F30:6</td><td></td><td></td><td></td><td></td><td></td><td></td><td></td><td></td></tr> <tr><td>80</td><td>N</td><td></td><td></td><td></td><td></td><td></td><td></td><td></td><td></td></tr> <tr><td>81</td><td>31L1-F31:2</td><td></td><td></td><td></td><td></td><td></td><td></td><td></td><td></td></tr> <tr><td>82</td><td>31L2-F31:4</td><td></td><td></td><td></td><td></td><td></td><td></td><td></td><td></td></tr> <tr><td>83</td><td>31L3-F31:6</td><td></td><td></td><td></td><td></td><td></td><td></td><td></td><td></td></tr> <tr><td>84</td><td>N</td><td></td><td></td><td></td><td></td><td></td><td></td><td></td><td></td></tr> <tr><td>85</td><td>32L1-F32:2</td><td></td><td></td><td></td><td></td><td></td><td></td><td></td><td></td></tr> <tr><td>86</td><td>32L2-F32:4</td><td></td><td></td><td></td><td></td><td></td><td></td><td></td><td></td></tr> <tr><td>87</td><td>32L3-F32:6</td><td></td><td></td><td></td><td></td><td></td><td></td><td></td><td></td></tr> <tr><td>88</td><td>N</td><td></td><td></td><td></td><td></td><td></td><td></td><td></td><td></td></tr> <tr><td>89</td><td>34L3-F34:2</td><td></td><td></td><td></td><td></td><td></td><td></td><td></td><td></td></tr> <tr><td>90</td><td>N</td><td></td><td></td><td></td><td></td><td></td><td></td><td></td><td></td></tr> <tr><td>91</td><td>35L1-F35:2</td><td></td><td></td><td></td><td></td><td></td><td></td><td></td><td></td></tr> <tr><td>92</td><td>N</td><td></td><td></td><td></td><td></td><td></td><td></td><td></td><td></td></tr> <tr><td>93</td><td>36L2-F36:2</td><td></td><td></td><td></td><td></td><td></td><td></td><td></td><td></td></tr> <tr><td>94</td><td>N</td><td></td><td></td><td></td><td></td><td></td><td></td><td></td><td></td></tr> <tr><td>95</td><td>37L3-F37:2</td><td></td><td></td><td></td><td></td><td></td><td></td><td></td><td></td></tr> <tr><td>96</td><td>N</td><td></td><td></td><td></td><td></td><td></td><td></td><td></td><td></td></tr> <tr><td>97</td><td>38L1-F38:2</td><td></td><td></td><td></td><td></td><td></td><td></td><td></td><td></td></tr> <tr><td>98</td><td>N</td><td></td><td></td><td></td><td></td><td></td><td></td><td></td><td></td></tr> </tbody> </table>										X0 Захранване на консуматори										49	23L1-F23:2									50	23L2-F23:4									51	23L3-F23:6									52	N									53	24L1-F24:2									54	24L2-F24:4									55	24L3-F24:6									56	N									57	25L1-F25:2									58	25L2-F25:4									59	25L3-F25:6									60	N									61	26L1-F26:2									62	26L2-F26:4									63	26L3-F26:6									64	N									65	27L1-F27:2									66	27L2-F27:4									67	27L3-F27:6									68	N									69	28L1-F28:2									70	28L2-F28:4									71	28L3-F28:6									72	N									73	29L1-F29:2									74	29L2-F29:4									75	29L3-F29:6									76	N									77	30L1-F30:2									78	30L2-F30:4									79	30L3-F30:6									80	N									81	31L1-F31:2									82	31L2-F31:4									83	31L3-F31:6									84	N									85	32L1-F32:2									86	32L2-F32:4									87	32L3-F32:6									88	N									89	34L3-F34:2									90	N									91	35L1-F35:2									92	N									93	36L2-F36:2									94	N									95	37L3-F37:2									96	N									97	38L1-F38:2									98	N								
X0 Захранване на консуматори																																																																																																																																																																																																																																																																																																																																																																																																																																																																																																																																							
49	23L1-F23:2																																																																																																																																																																																																																																																																																																																																																																																																																																																																																																																																						
50	23L2-F23:4																																																																																																																																																																																																																																																																																																																																																																																																																																																																																																																																						
51	23L3-F23:6																																																																																																																																																																																																																																																																																																																																																																																																																																																																																																																																						
52	N																																																																																																																																																																																																																																																																																																																																																																																																																																																																																																																																						
53	24L1-F24:2																																																																																																																																																																																																																																																																																																																																																																																																																																																																																																																																						
54	24L2-F24:4																																																																																																																																																																																																																																																																																																																																																																																																																																																																																																																																						
55	24L3-F24:6																																																																																																																																																																																																																																																																																																																																																																																																																																																																																																																																						
56	N																																																																																																																																																																																																																																																																																																																																																																																																																																																																																																																																						
57	25L1-F25:2																																																																																																																																																																																																																																																																																																																																																																																																																																																																																																																																						
58	25L2-F25:4																																																																																																																																																																																																																																																																																																																																																																																																																																																																																																																																						
59	25L3-F25:6																																																																																																																																																																																																																																																																																																																																																																																																																																																																																																																																						
60	N																																																																																																																																																																																																																																																																																																																																																																																																																																																																																																																																						
61	26L1-F26:2																																																																																																																																																																																																																																																																																																																																																																																																																																																																																																																																						
62	26L2-F26:4																																																																																																																																																																																																																																																																																																																																																																																																																																																																																																																																						
63	26L3-F26:6																																																																																																																																																																																																																																																																																																																																																																																																																																																																																																																																						
64	N																																																																																																																																																																																																																																																																																																																																																																																																																																																																																																																																						
65	27L1-F27:2																																																																																																																																																																																																																																																																																																																																																																																																																																																																																																																																						
66	27L2-F27:4																																																																																																																																																																																																																																																																																																																																																																																																																																																																																																																																						
67	27L3-F27:6																																																																																																																																																																																																																																																																																																																																																																																																																																																																																																																																						
68	N																																																																																																																																																																																																																																																																																																																																																																																																																																																																																																																																						
69	28L1-F28:2																																																																																																																																																																																																																																																																																																																																																																																																																																																																																																																																						
70	28L2-F28:4																																																																																																																																																																																																																																																																																																																																																																																																																																																																																																																																						
71	28L3-F28:6																																																																																																																																																																																																																																																																																																																																																																																																																																																																																																																																						
72	N																																																																																																																																																																																																																																																																																																																																																																																																																																																																																																																																						
73	29L1-F29:2																																																																																																																																																																																																																																																																																																																																																																																																																																																																																																																																						
74	29L2-F29:4																																																																																																																																																																																																																																																																																																																																																																																																																																																																																																																																						
75	29L3-F29:6																																																																																																																																																																																																																																																																																																																																																																																																																																																																																																																																						
76	N																																																																																																																																																																																																																																																																																																																																																																																																																																																																																																																																						
77	30L1-F30:2																																																																																																																																																																																																																																																																																																																																																																																																																																																																																																																																						
78	30L2-F30:4																																																																																																																																																																																																																																																																																																																																																																																																																																																																																																																																						
79	30L3-F30:6																																																																																																																																																																																																																																																																																																																																																																																																																																																																																																																																						
80	N																																																																																																																																																																																																																																																																																																																																																																																																																																																																																																																																						
81	31L1-F31:2																																																																																																																																																																																																																																																																																																																																																																																																																																																																																																																																						
82	31L2-F31:4																																																																																																																																																																																																																																																																																																																																																																																																																																																																																																																																						
83	31L3-F31:6																																																																																																																																																																																																																																																																																																																																																																																																																																																																																																																																						
84	N																																																																																																																																																																																																																																																																																																																																																																																																																																																																																																																																						
85	32L1-F32:2																																																																																																																																																																																																																																																																																																																																																																																																																																																																																																																																						
86	32L2-F32:4																																																																																																																																																																																																																																																																																																																																																																																																																																																																																																																																						
87	32L3-F32:6																																																																																																																																																																																																																																																																																																																																																																																																																																																																																																																																						
88	N																																																																																																																																																																																																																																																																																																																																																																																																																																																																																																																																						
89	34L3-F34:2																																																																																																																																																																																																																																																																																																																																																																																																																																																																																																																																						
90	N																																																																																																																																																																																																																																																																																																																																																																																																																																																																																																																																						
91	35L1-F35:2																																																																																																																																																																																																																																																																																																																																																																																																																																																																																																																																						
92	N																																																																																																																																																																																																																																																																																																																																																																																																																																																																																																																																						
93	36L2-F36:2																																																																																																																																																																																																																																																																																																																																																																																																																																																																																																																																						
94	N																																																																																																																																																																																																																																																																																																																																																																																																																																																																																																																																						
95	37L3-F37:2																																																																																																																																																																																																																																																																																																																																																																																																																																																																																																																																						
96	N																																																																																																																																																																																																																																																																																																																																																																																																																																																																																																																																						
97	38L1-F38:2																																																																																																																																																																																																																																																																																																																																																																																																																																																																																																																																						
98	N																																																																																																																																																																																																																																																																																																																																																																																																																																																																																																																																						
<table border="1"> <thead> <tr> <th>Кабели N</th> <th>Потенциал</th> <th>Тип на кабела</th> <th>Брой жила и сечение</th> <th>Направление на кабела</th> </tr> </thead> <tbody> <tr> <td>=NE1-528</td> <td></td> <td>NYCY-FR</td> <td></td> <td>Ел.табло ЗРУ 20кV осв. и силови</td> </tr> <tr> <td>=NE1-530</td> <td></td> <td>NYCY-FR</td> <td>4x6</td> <td>Токоизправител V1</td> </tr> <tr> <td>=NE1-531</td> <td></td> <td>NYCY-FR</td> <td>4x4</td> <td>Обиколени кабели ЗРУ 20кV(КРУ 20кV)</td> </tr> <tr> <td>=NE1-532</td> <td></td> <td>NYCY-FR</td> <td>4x4</td> <td>Обиколени кабели ЗРУ 20кV(КРУ 20кV)</td> </tr> <tr> <td>=NE1-535</td> <td></td> <td>NYCY-FR</td> <td>2x2,5</td> <td>Централна сигнализация</td> </tr> <tr> <td>=NE1-536</td> <td></td> <td>NYCY-FR</td> <td>2x2,5</td> <td>СОТ ТВ – резерва</td> </tr> <tr> <td>=NE1-537</td> <td></td> <td>NYCY-FR</td> <td>2x2,5</td> <td>Търговско измерване ЕСО</td> </tr> <tr> <td>=NE1-538</td> <td></td> <td>NYCY-FR</td> <td>2x2,5</td> <td>Контролно измерване ЕРП</td> </tr> </tbody> </table>										Кабели N	Потенциал	Тип на кабела	Брой жила и сечение	Направление на кабела	=NE1-528		NYCY-FR		Ел.табло ЗРУ 20кV осв. и силови	=NE1-530		NYCY-FR	4x6	Токоизправител V1	=NE1-531		NYCY-FR	4x4	Обиколени кабели ЗРУ 20кV(КРУ 20кV)	=NE1-532		NYCY-FR	4x4	Обиколени кабели ЗРУ 20кV(КРУ 20кV)	=NE1-535		NYCY-FR	2x2,5	Централна сигнализация	=NE1-536		NYCY-FR	2x2,5	СОТ ТВ – резерва	=NE1-537		NYCY-FR	2x2,5	Търговско измерване ЕСО	=NE1-538		NYCY-FR	2x2,5	Контролно измерване ЕРП																																																																																																																																																																																																																																																																																																																																																																																																																																																																																	
Кабели N	Потенциал	Тип на кабела	Брой жила и сечение	Направление на кабела																																																																																																																																																																																																																																																																																																																																																																																																																																																																																																																																			
=NE1-528		NYCY-FR		Ел.табло ЗРУ 20кV осв. и силови																																																																																																																																																																																																																																																																																																																																																																																																																																																																																																																																			
=NE1-530		NYCY-FR	4x6	Токоизправител V1																																																																																																																																																																																																																																																																																																																																																																																																																																																																																																																																			
=NE1-531		NYCY-FR	4x4	Обиколени кабели ЗРУ 20кV(КРУ 20кV)																																																																																																																																																																																																																																																																																																																																																																																																																																																																																																																																			
=NE1-532		NYCY-FR	4x4	Обиколени кабели ЗРУ 20кV(КРУ 20кV)																																																																																																																																																																																																																																																																																																																																																																																																																																																																																																																																			
=NE1-535		NYCY-FR	2x2,5	Централна сигнализация																																																																																																																																																																																																																																																																																																																																																																																																																																																																																																																																			
=NE1-536		NYCY-FR	2x2,5	СОТ ТВ – резерва																																																																																																																																																																																																																																																																																																																																																																																																																																																																																																																																			
=NE1-537		NYCY-FR	2x2,5	Търговско измерване ЕСО																																																																																																																																																																																																																																																																																																																																																																																																																																																																																																																																			
=NE1-538		NYCY-FR	2x2,5	Контролно измерване ЕРП																																																																																																																																																																																																																																																																																																																																																																																																																																																																																																																																			
<div style="display: flex; justify-content: space-between;"> <div data-bbox="1656 1507 2077 1717"> </div> <div data-bbox="2122 1648 2404 1711"> </div> </div>																																																																																																																																																																																																																																																																																																																																																																																																																																																																																																																																							
<table border="1"> <tr> <td>Проектант инж.В. Наумова</td> <td>Съгласувал</td> <td>Р-тел управление "Проектиране" инж. К.Бурванов</td> <td>Дата 06.2020</td> <td>Мащаб -</td> </tr> <tr> <td colspan="2">Част Вторична комутация</td> <td colspan="3">Подстанция 110/20кV СН променлив ток</td> </tr> <tr> <td colspan="2" rowspan="2"> </td> <td colspan="3">Монтажна схема собствени нужди 0,4кV - клеморед X0 - Захранване на консуматори</td> </tr> <tr> <td colspan="2">№ T2-00180.4</td> <td>Ревизия 0</td> <td>Лист 4/9</td> </tr> </table>										Проектант инж.В. Наумова	Съгласувал	Р-тел управление "Проектиране" инж. К.Бурванов	Дата 06.2020	Мащаб -	Част Вторична комутация		Подстанция 110/20кV СН променлив ток					Монтажна схема собствени нужди 0,4кV - клеморед X0 - Захранване на консуматори			№ T2-00180.4		Ревизия 0	Лист 4/9																																																																																																																																																																																																																																																																																																																																																																																																																																																																																																											
Проектант инж.В. Наумова	Съгласувал	Р-тел управление "Проектиране" инж. К.Бурванов	Дата 06.2020	Мащаб -																																																																																																																																																																																																																																																																																																																																																																																																																																																																																																																																			
Част Вторична комутация		Подстанция 110/20кV СН променлив ток																																																																																																																																																																																																																																																																																																																																																																																																																																																																																																																																					
		Монтажна схема собствени нужди 0,4кV - клеморед X0 - Захранване на консуматори																																																																																																																																																																																																																																																																																																																																																																																																																																																																																																																																					
		№ T2-00180.4		Ревизия 0	Лист 4/9																																																																																																																																																																																																																																																																																																																																																																																																																																																																																																																																		

.....dwg



ЛЕГЕНДА – Тип на клемите и аксесоарите / LEGEND – Types of the terminals and accessories

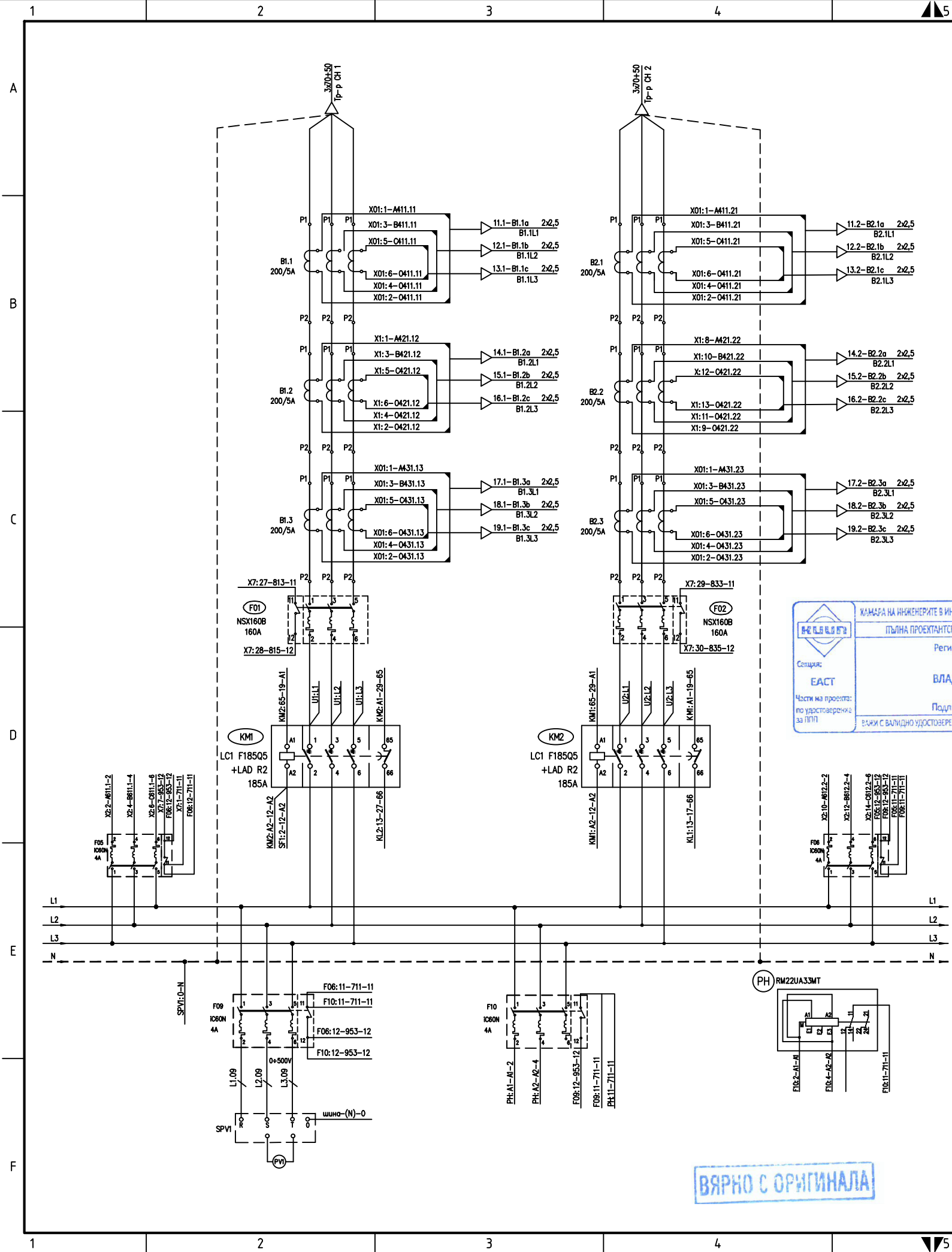
N	Наименование / Description	Тип / Type	Каталожен N / Catalogue N	Символ / Symbol	Брой / Q-ty
1	Обикновени клеми / Terminal for operating circuits	TB 4 I	3246324		35
2	Мост за обикновени клеми десетпозиционен / Bridge for position 1/	SCBI 10-6	3246120		1
3	Крайна капачка за обикновени клеми / End cover for position 1/	D-UK 4\10	3003020		3
4	Разделителна пластина на мостовете за обикновени клеми	ATP-TB	3046272		38
5	Обикновени клеми / Terminal for operating circuits	TB 6 I	3000486		-
6	Мост за обикновени клеми десетпозиционен / Bridge for position 5/	SCBI 10-8	3246133		-
7	Обикновени клеми / Terminal for operating circuits	TB 10 I	3246340		125
8	Мост за обикновени клеми десетпозиционен / Bridge for position 7/	SCBI 10-10	3246146		-
9	Напреженови клеми / Terminals for voltage circuits	URTK6	3026272		16
10	Мост за напреженови клеми десетпозиционен външен / Bridge for position 9/	FBRI-10-8N	2772080		2
11	Мост за напреженови клеми / Bridge for position 9/	EB 2-8	0202154		-
12	Крайна капачка за напреженови клеми / End cover for position 9/	D URTK6	3026340		1
13	Разделителна пластина на група напреженови клеми / Separating plate for position 9/	ATP-URTK/SP	0311139		-
14	Токови клеми – разделяеми / Terminals for current circuits	URTK6	3026272		15
15	Блокировка разединяването на токови клеми	S-URTK/SP	0311155		8
16	Мост за токови клеми разединяем / Bridge for position 14/	FBRI-10-8N	2772080		2x7
17	Мост за пофазно шунтиране на две токови клеми	SB-2-8-T	3026366		6
18	Подвижен мост четирипозиционен	SB-4-8-T	3026379		-
19	Шунтираща пластинка четирипозиционна	KSSI-4-8	3000735		-
20	Шунтираща пластинка двупозиционна	KSSI-2-8	3000722		-
21	Разделителна пластина след токова клема	ATP-URTK/SP	0311139		-
22	Крайна капачка за токови клеми / End cover for position 14/	D URTK6	3026340		1
23	Затварящ профил за пломбиране / Cover profil	AP-ME METER	3034361		-
24	Държач за прозрачен капак с възможност за пломбиране / Cover profile carrier	APH-ME	3034374		-
25	Заземителни клеми (жълто-зелен цвят) 4мм	TB 4 PE I	3059980		-
26	Нагписи за клеморегу / Terminal bloks marks	KLM	1004306		5
27	Смопер / Stoper	CLIPFIX 35	3002218		10

КАМАРА НА ИНЖЕНЕРИТЕ В ИНВЕСТИЦИОННОТО ПРОЕКТИРАНЕ  
 ПЪЛНА ПРОЕКТАНТСКА ПРАВОСПОСОБНОСТ  
 Регистрационен № 01704  
 Секция: ЕАСТ  
 Част на проекта: по удостоверение за ПП  
 Подпис: инж. ВАЛЕНТИНА ВЛАДИМИРОВА НАУМОВА  
 валидно удостоверение за ПП за текущата година

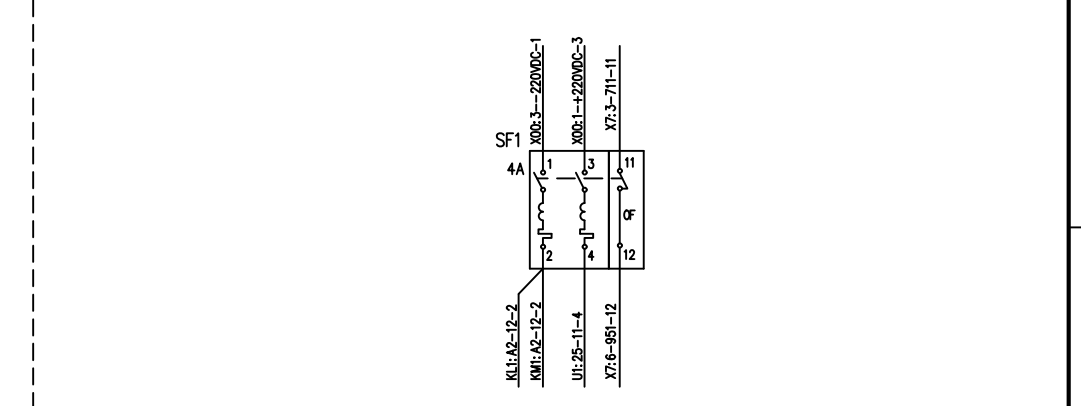
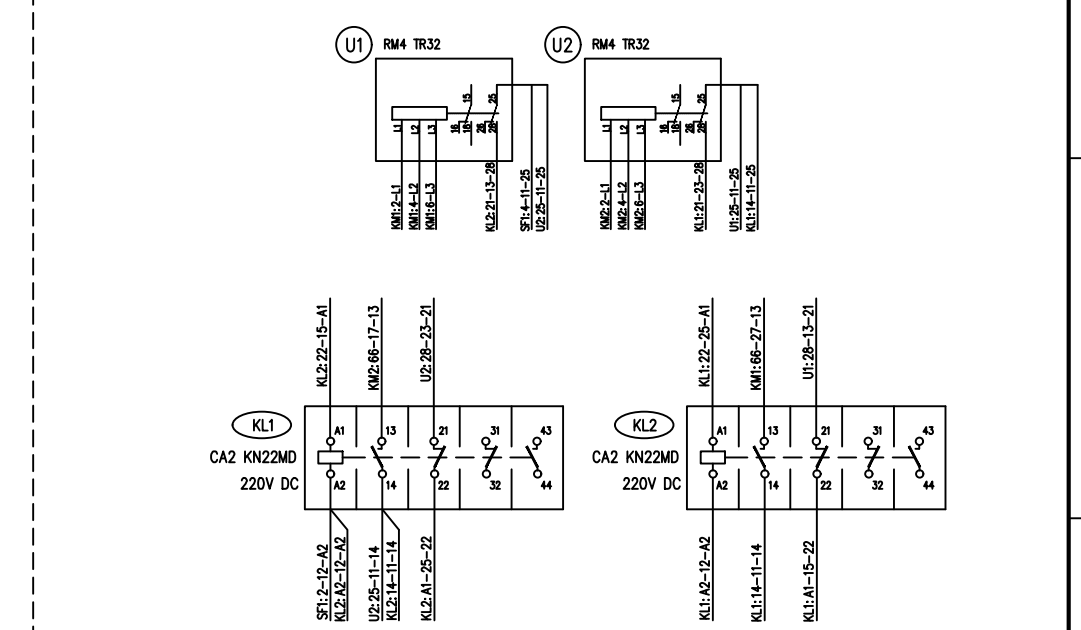
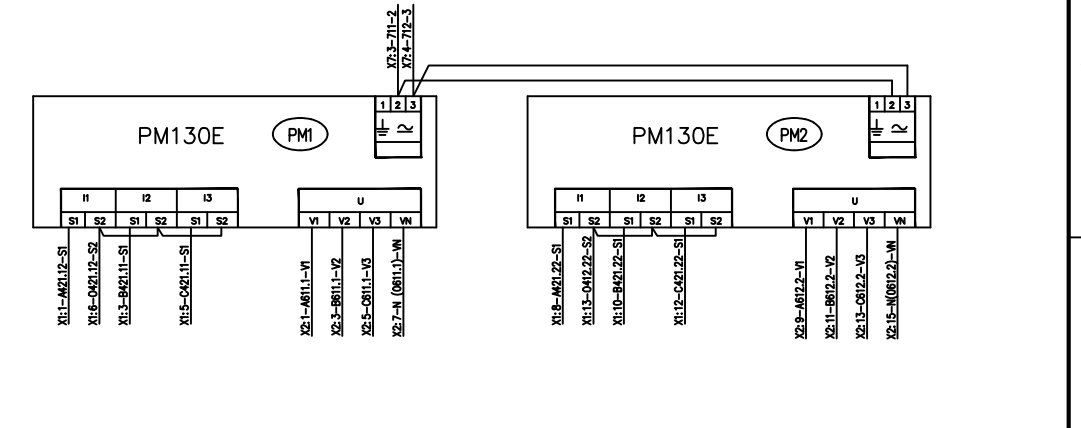
ВАРНО С ОРИГИНАЛА

Проектант инж. В. Наумова	Съгласувал	Р-тел управление "Проектиране" инж. К. Бурванов	Дата 06.2020	Мащаб -
Част Вторична комутация		Подстанция 110/20kV СН променлив ток		
 <b>ЕСО ЕАД</b> ДИРЕКЦИЯ "ИНВЕСТИЦИИ" УПРАВЛЕНИЕ "ПРОЕКТИРАНЕ"		Монтажна схема собствени нужди 0,4kV - Спецефикация клемите и аксесоари		
		№ Т2-00180.6	Ревизия 0	Лист 6/9

Ревизия	Наименование	Дата	Име	Подпис
---------	--------------	------	-----	--------



КАМАРА НА ИНЖЕНЕРИТЕ В ИНВЕСТИЦИОННОТО ПРОЕКТИРАНЕ  
**ЕАСТ**  
 Регистрация № 01704  
 инж. ВАЛЕНТИНА  
 ВЛАДИМИРОВА НАУМОВА  
 Подпис: \_\_\_\_\_  
 ВАЖИ С ВАЛИДНО УДОСТОВЕРЕНИЕ ЗА ПУП ЗА ТЕКУЩАТА ГОДИНА

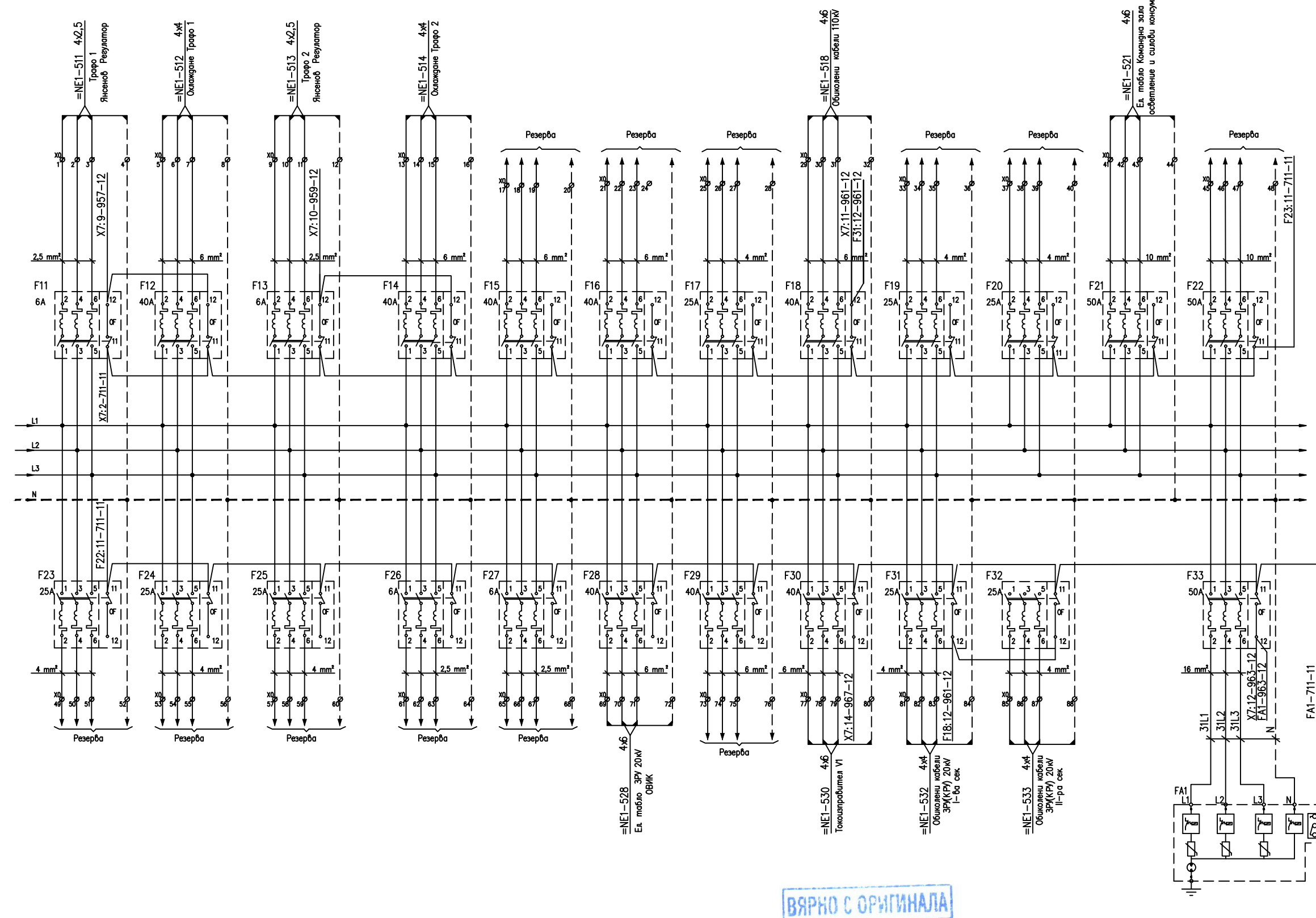


**ВАЖНО С ОРИГИНАЛА**

Проектант инж. В. Наумова	Съгласувал	Р-тел управление "Проектиране" инж. К. Бурванов	Дата 06.2020	Мащаб -
Част Вторична комутация		Подстанция 110/20kV СН променлив ток		
<b>ЕСО ЕАД</b> ДИРЕКЦИЯ "ИНВЕСТИЦИИ" УПРАВЛЕНИЕ "ПРОЕКТИРАНЕ"		Монтажна схема собствени нужди 0,4kV - команден шкаф - Апарати		
№ Т2-00180.7		Ревизия 0	Лист 7/9	




Ревизия	Наименование	Дата	Име	Подпис
---------	--------------	------	-----	--------



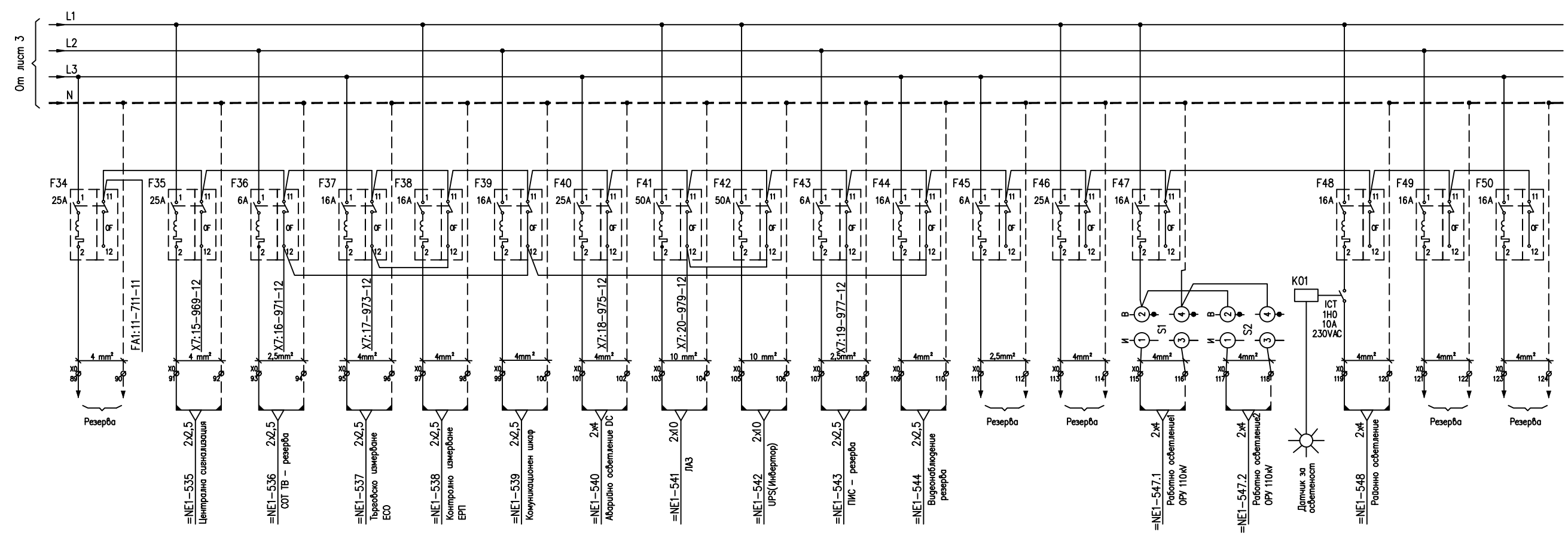
**ВЯРНО С ОРГИНАЛА**

КАМАРА НА ИНЖЕНЕРИТЕ В ИНВЕСТИЦИОННОТО ПРОЕКТИРАНЕ  
**ПЪЛНА ПРОЕКТАНТСКА ПРАВООСПОСОБНОСТ**  
 Регистрационен № 01704  
 инж. **ВАЛЕНТИНА ВЛАДИМИРОВА НАУМОВА**  
 Подпис: \_\_\_\_\_  
 ВАЖИ С ВАЛМДНО УДОСТОВЕРЕНИЕ ЗА ППЗ ЗА ТЕКУЩАТА ГОДИНА

Проектант инж. В. Наумова	Съгласувал	Р-тел управление "Проектиране" инж. К. Бурванов	Дата 06.2020	Мащаб -
Част Вторична комутация		Подстанция 110/20kV СН променлив ток		
 <b>ЕСО ЕАД</b> ДИРЕКЦИЯ "ИНВЕСТИЦИИ" УПРАВЛЕНИЕ "ПРОЕКТИРАНЕ"		Монтажна схема собствени нужди 0,4kV - команден шкаф - Апарати		
		№ T2-00180.8		Ревизия 0

.....dwg

Ревизия	Наименование	Дата	Име	Подпис
---------	--------------	------	-----	--------



КАМАРА НА ИНЖЕНЕРИТЕ В ИНВЕСТИЦИОННОТО ПРОЕКТИРАНЕ

ПЪЛНА ПРОЕКТАНТСКА ПРАВООСПОБНОСТ

Регистрационен № 01704

инж. ВАЛЕНТИНА  
ВЛАДИМИРОВА НАУМОВА

Подпис: \_\_\_\_\_

ВАЖИ С ВАЛИДНО УДОСТОВЕРЕНИЕ ЗА ППП ЗА ТЕКУЩАТА ГОДИНА

ВЯРНО С ОРГИНАЛА

Проектант инж. В. Наумова	Съгласувал	Р-тел управление "Проектиране" инж. К. Бурванов	Дата 06.2020	Мащаб -
Част Вторична комутация		Подстанция 110/20kV СН променлив ток		
<p><b>ECO EAD</b> ДИРЕКЦИЯ "ИНВЕСТИЦИИ" УПРАВЛЕНИЕ "ПРОЕКТИРАНЕ"</p>		Монтажна схема собствени нужди 0,4kV - команден шкаф - Апарати		
		№ T2-00180.9		Ревизия 0

.....dwg