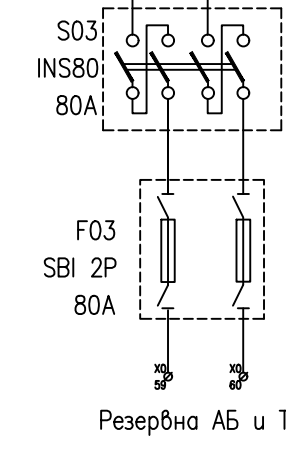
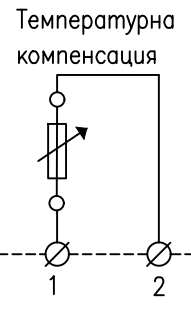
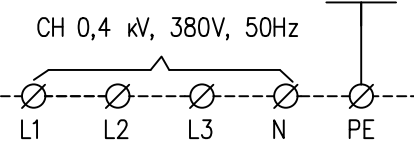
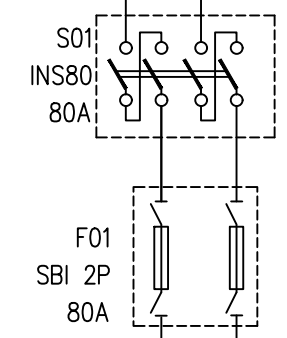


Към лист 2

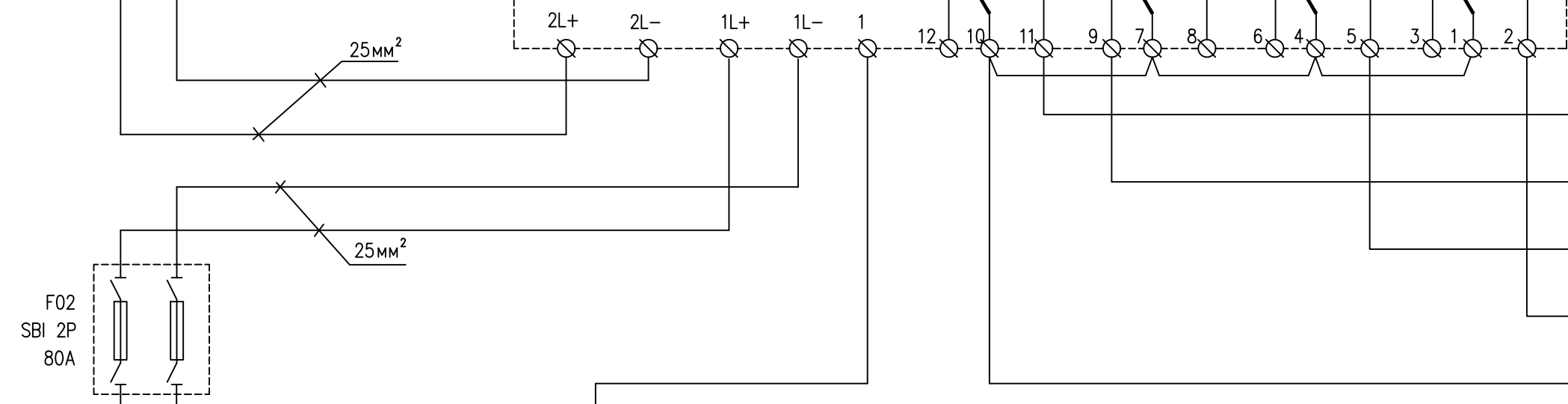


Резервна АБ и ТИ

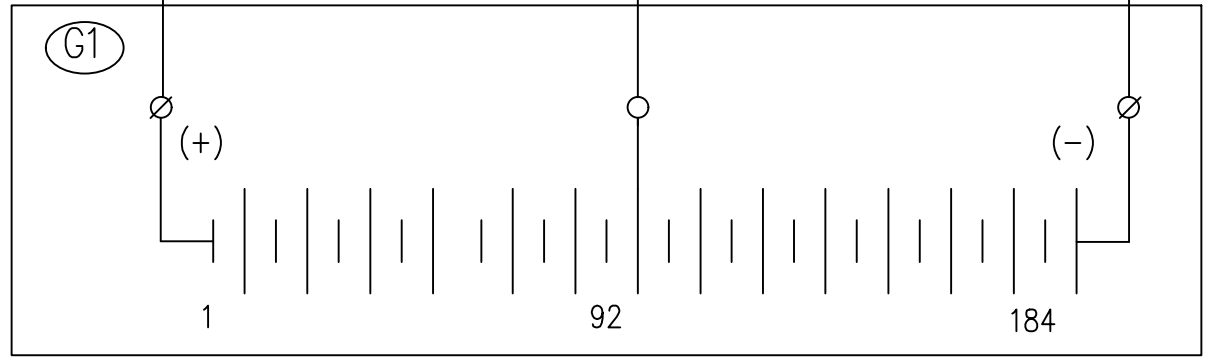
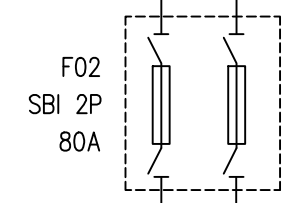
V1

220V DC, 40A

Токоизправител
Електрум-40А



935	Неизправност в токоизправител V1	=X0+X1 / КОМАНДЕН ШКАФ ЦЕНТРАЛНА СИГНАЛИЗАЦИЯ
937	Неизправност в АС мрежата	
939	Понижено напепение на шини	
941	Прекъсната батерия	
711	Оперативно напепение за сигнализация	

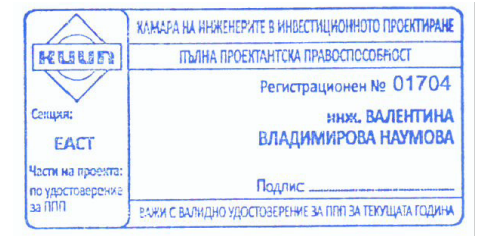
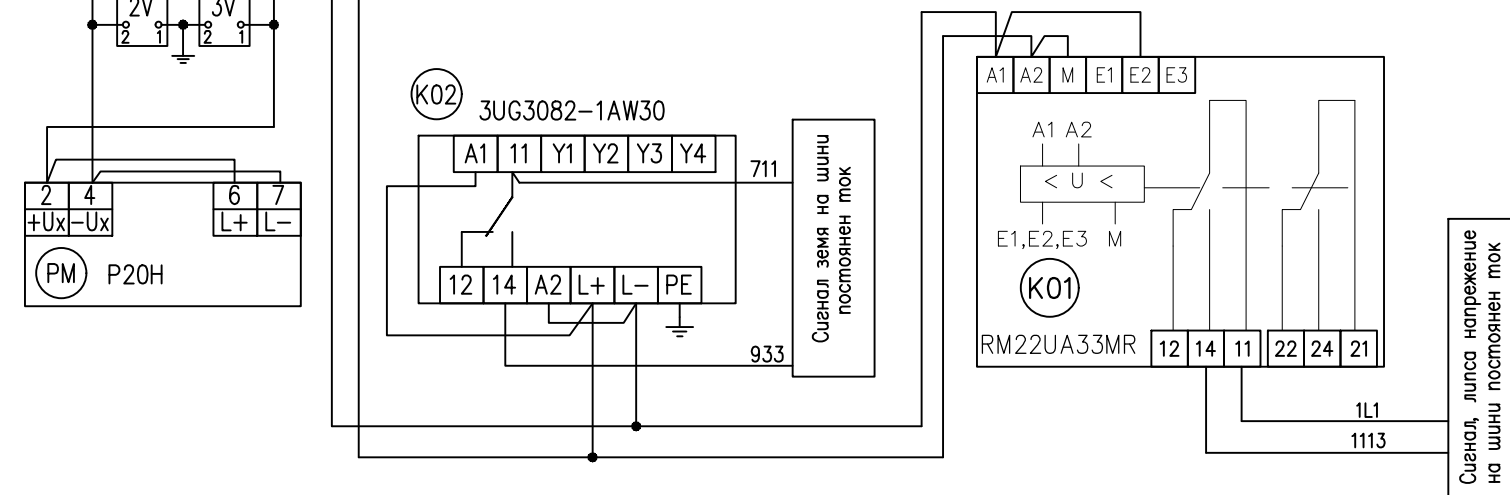
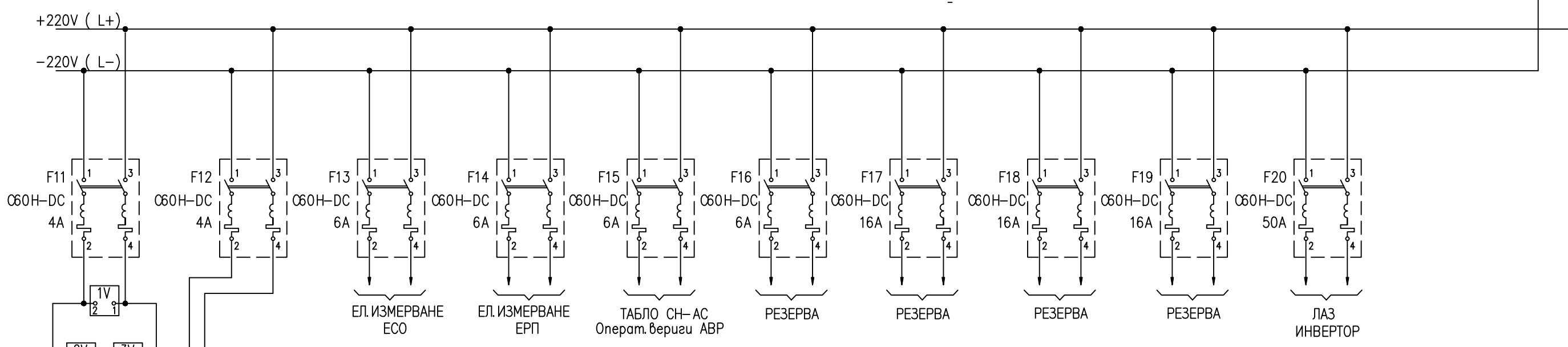
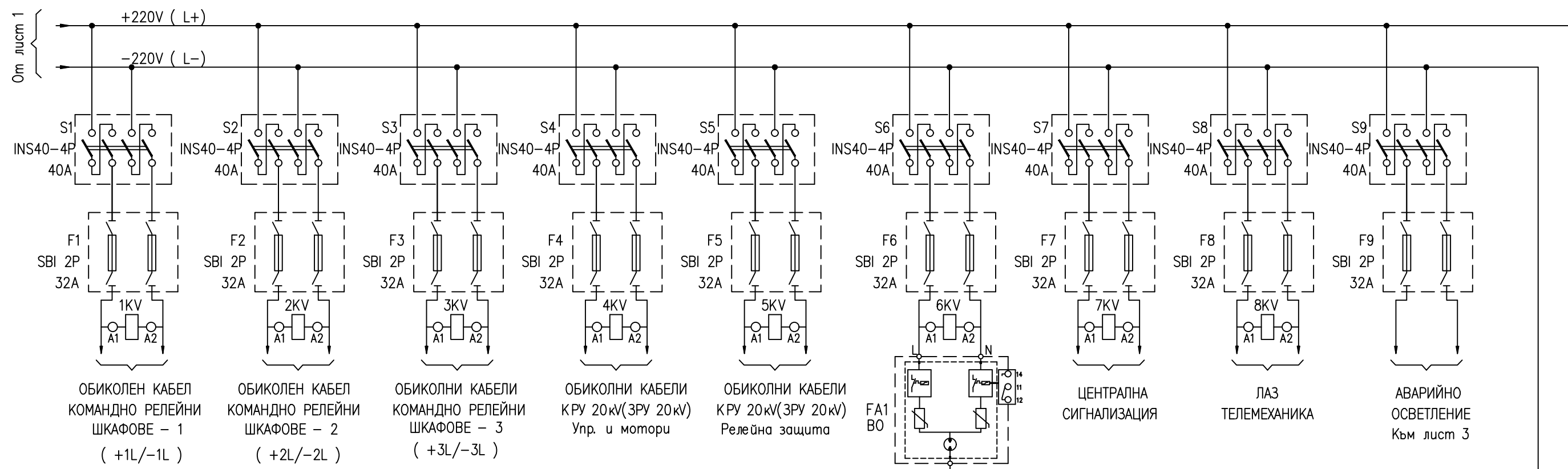


КАМАРА НА ИНЖЕНЕРИТЕ В ИНВЕСТИЦИОННОТО ПРОЕКТИРАНЕ
ПЪЛНА ПРОЕКТАНТСКА ПРАВООСТООБЕЛНОСТ
Регистрационен № 01704
Секция: ЕАСТ
инж. ВАЛЕНТИНА ВЛАДИМИРОВА НАУМОВА
Част на проекта: по удостоверение за ПП
Подпис: _____
ВАЖИ С ВАЛИДНО УДОСТОВЕРЕНИЕ ЗА ПП ЗА ТЕКУЩАТА ГОДИНА

ВЯРНО С ОРИГИНАЛА

Проектант инж. В. Наумова	Съгласувал	Р-тел управление "Проектиране" инж. К. Бурванов	Дата 06.2020	Мащаб -
Част Вторична комутация		Подстанция 110/20kV Собствени нужди постоянен ток		
ЕСО ЕАД ДИРЕКЦИЯ "ИНВЕСТИЦИИ" УПРАВЛЕНИЕ "ПРОЕКТИРАНЕ"		Разгъната схема собствени нужди 220V DC Акумулаторна батерия G1 и Токоизправител V1		
		№ T2-00181		Ревизия 0

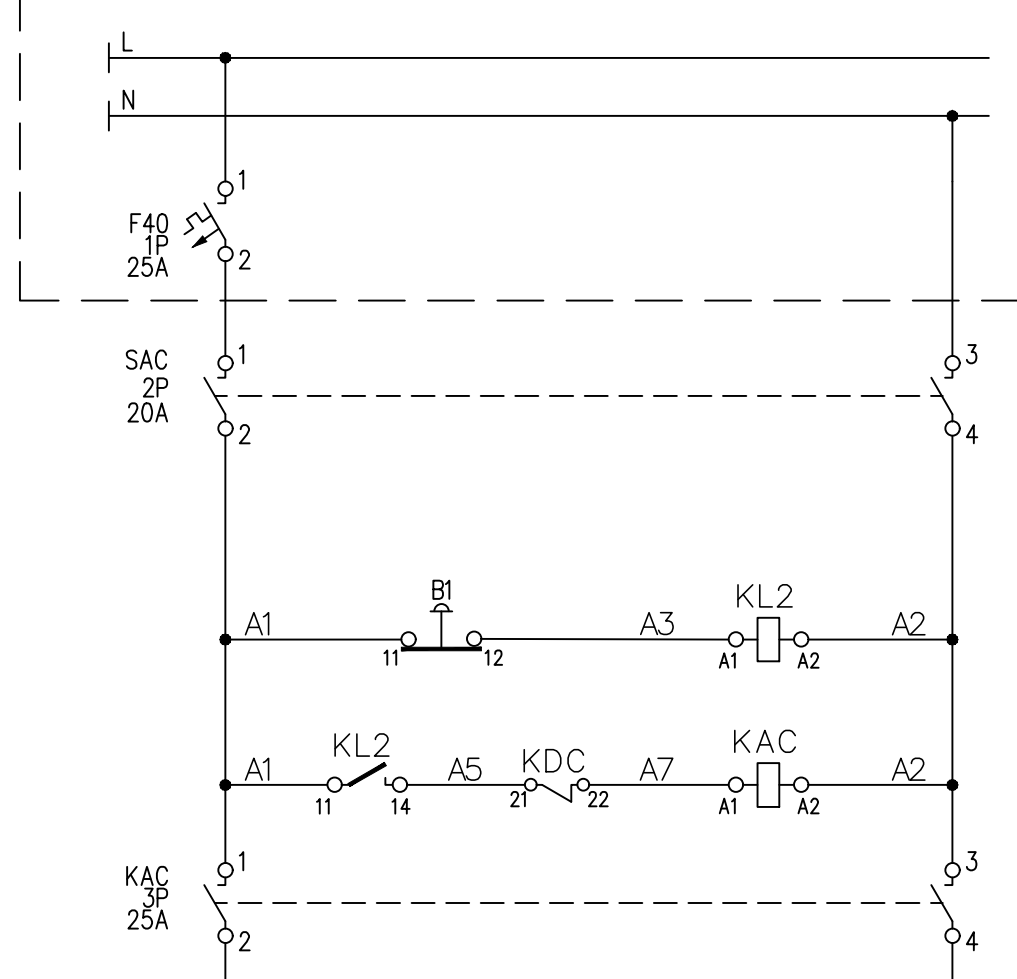
.....dwg



Проектант инж. В. Наумова	Съгласувал	Р-тел управление "Проектиране" инж. К. Бурванов	Дата 06.2020	Мащаб -
Част Вторична комутация		Подстанция 110/20kV Собствени нужди постоянен ток		
ЕСО ЕАД ДИРЕКЦИЯ "ИНВЕСТИЦИИ" УПРАВЛЕНИЕ "ПРОЕКТИРАНЕ"		Разгъната схема собствени нужди 220V DC Захранване на консуматори 220V DC		
		№ Т2-00182		Ревизия 0

.....dwg

Табло СН АС



Захранващ автомат
220VAC

Товаров разединител
220VAC

Реле за наличие
на напрежение 220VAC

Контактор за захранване
с напрежение 220VAC

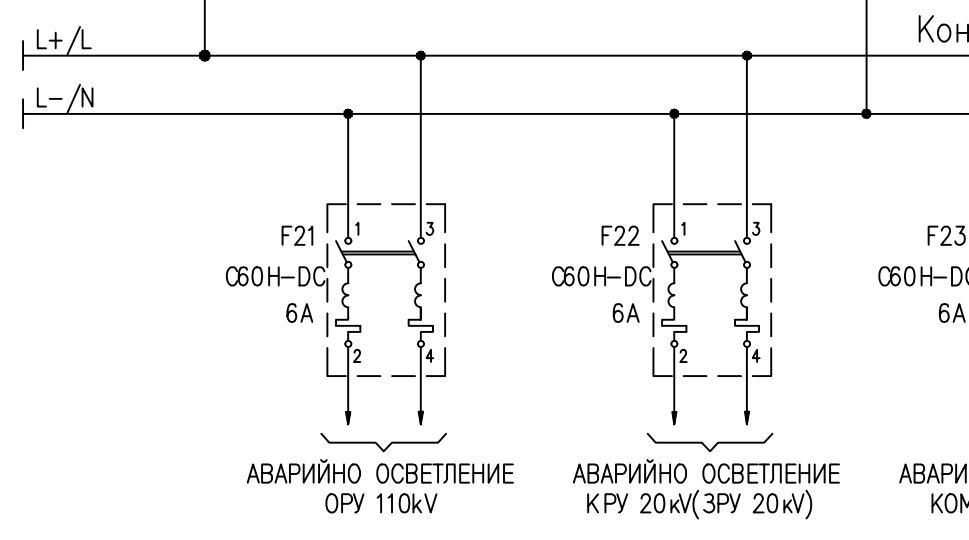
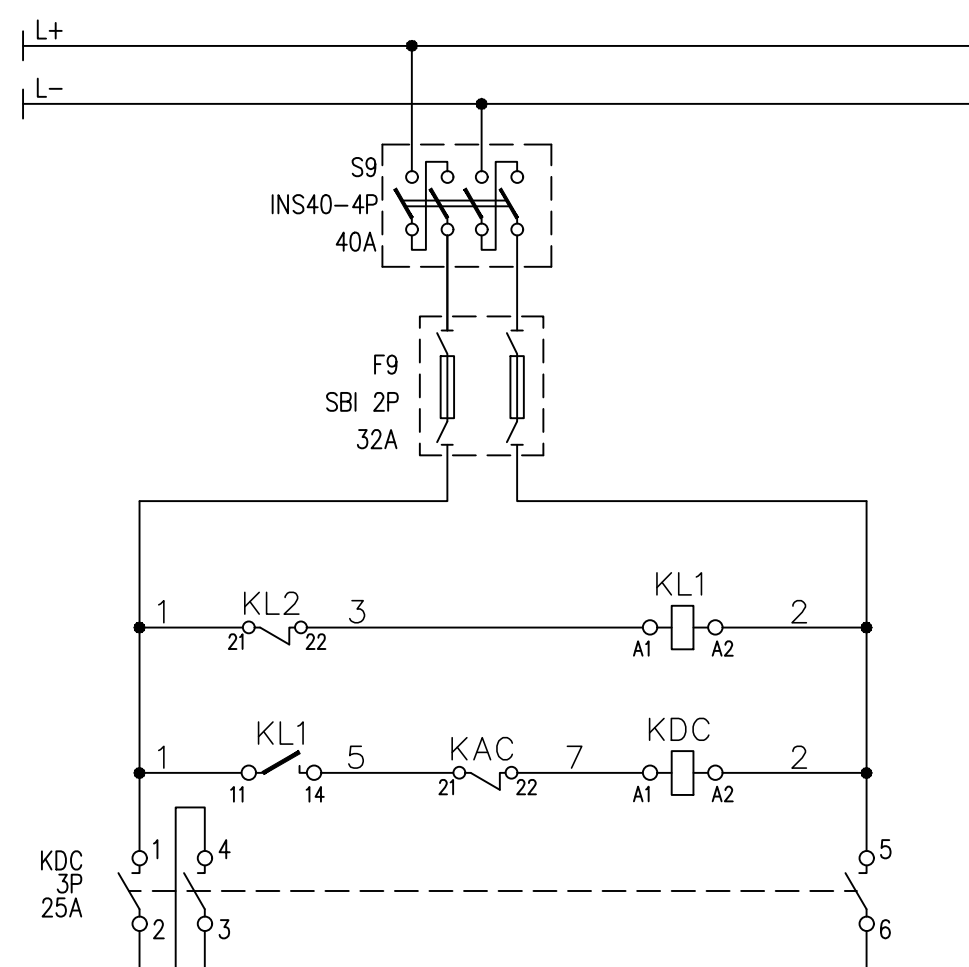
Товаров разединител
220VDC

Захранващ автомат
220VDC

Реле за наличие
на напрежение 220VDC

Контактор за захранване
с напрежение 220VDC

Консуматори аварийно осветление



АВАРИЙНО ОСВЕТЛЕНИЕ
ОРУ 110kV

АВАРИЙНО ОСВЕТЛЕНИЕ
КРУ 20kV(ЗРУ 20kV)

АВАРИЙНО ОСВЕТЛЕНИЕ
КОМАНДНА ЗАЛА

АВАРИЙНО ОСВЕТЛЕНИЕ
РЕЗЕРВА

АВАРИЙНО ОСВЕТЛЕНИЕ
РЕЗЕРВА

АВАРИЙНО ОСВЕТЛЕНИЕ
РЕЗЕРВА

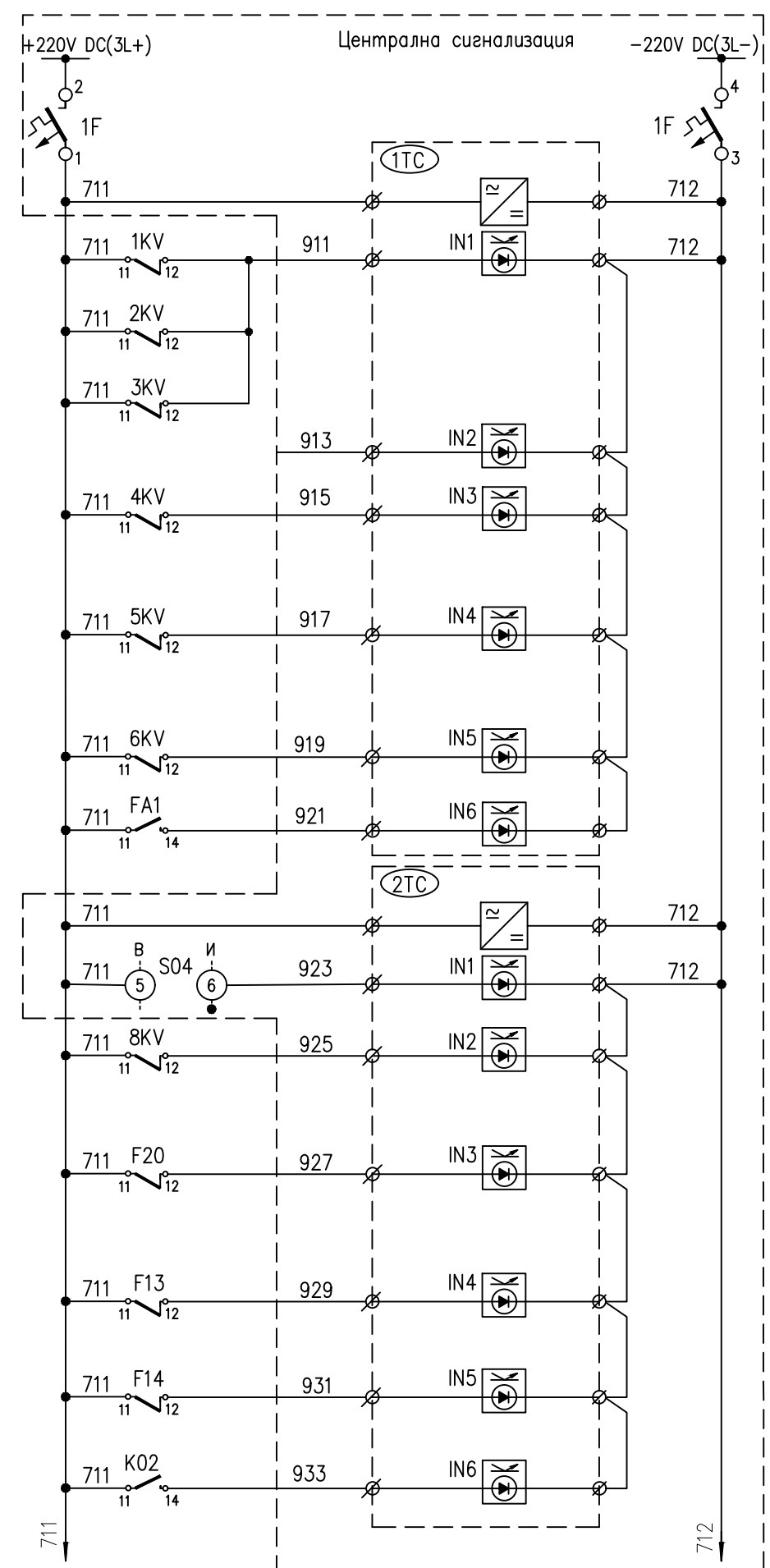
АВАРИЙНО ОСВЕТЛЕНИЕ
РЕЗЕРВА

КАМАРА НА ИНЖЕНЕРИТЕ В ИНВЕСТИЦИОННОТО ПРОЕКТИРАНЕ
ПЪЛНА ПРОЕКТАНТСКА ПРАВООСПОСОБНОСТ
Регистрационен № 01704
инж. ВАЛЕНТИНА
ВЛАДИМИРОВА НАУМОВА
Подпис: _____
ВАЖИ С ВАЛИДНО УДОСТОВЕРЕНИЕ ЗА ПЛП ЗА ТЕКУЩАТА ГОДИНА

ВАРНО С ОРИГИНАЛА

Проектант инж.В. Наумова	Съгласувал	Р-тел управление "Проектиране" инж. К.Бурванов	Дата 06.2020	Мащаб -
Част Вторична комутация		Подстанция 110/20kV Собствени нужди постоянен ток		
<p>ЕСО ЕАД ДИРЕКЦИЯ "ИНВЕСТИЦИИ" УПРАВЛЕНИЕ "ПРОЕКТИРАНЕ"</p>		Разгната схема собствени нужди 220V DC Аварийно осветление 220V DC		
		№ T2-00183		Ревизия 0

.....dwg



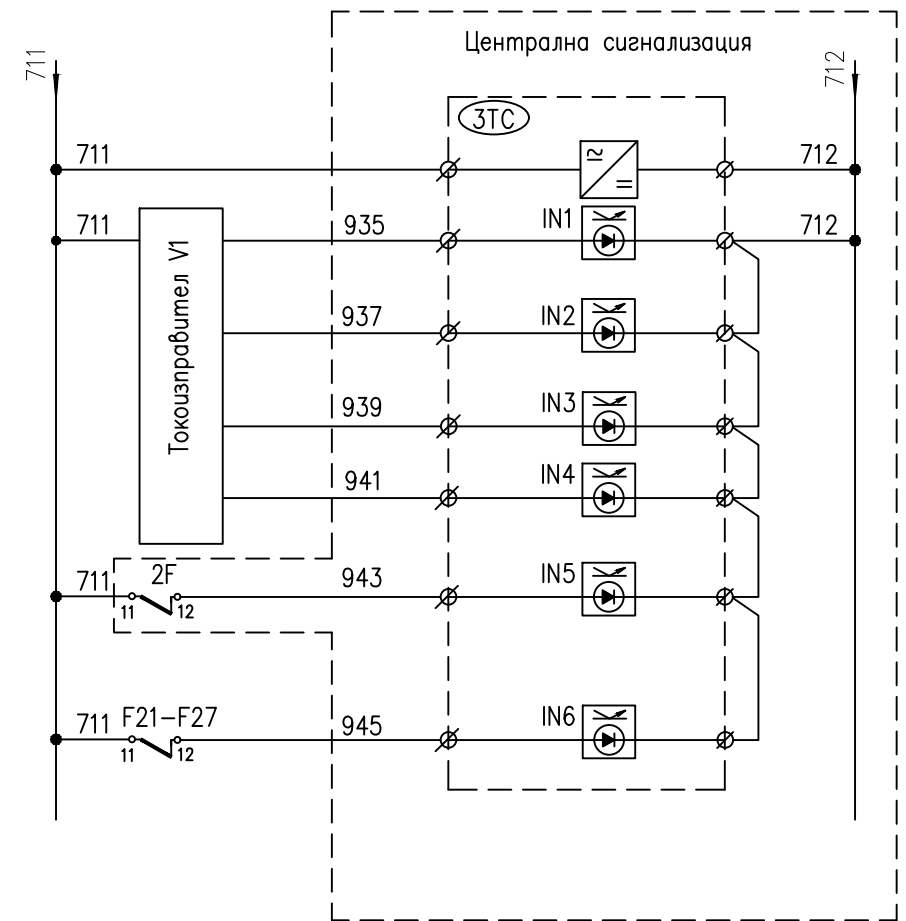
Шинки 220V=DC автом. прекъсвачи
Захранване сигнална касета
Липса оперативно напрежение DC КРШ (+1L/-1L)
Липса оперативно напрежение DC КРШ (+2L/-2L)
Липса оперативно напрежение DC КРШ (+3L/-3L)
Резерва
Липса оперативно напрежение DC КРУ 20кV(ЗРУ 20кV) Управление и мотори
Липса оперативно напрежение DC КРУ 20кV(ЗРУ 20кV) Релейна защита
Липса оперативно напрежение DC Вентилен отвод – FA1
Вентилен отвод DC – FA1 дефектирал
Захранване сигнална касета
Изведени софтуерни блокировки
Липса оперативно напрежение DC ЛАЗ Телемеханика
Липса оперативно напрежение DC ЛАЗ Инвертор
Липса оперативно напрежение DC Елмерен шкаф ЕСО
Липса оперативно напрежение DC Елмерен шкаф ЕРП
Сигнал земя на шини постоянен ток

=NK1 - CH постоянен ток

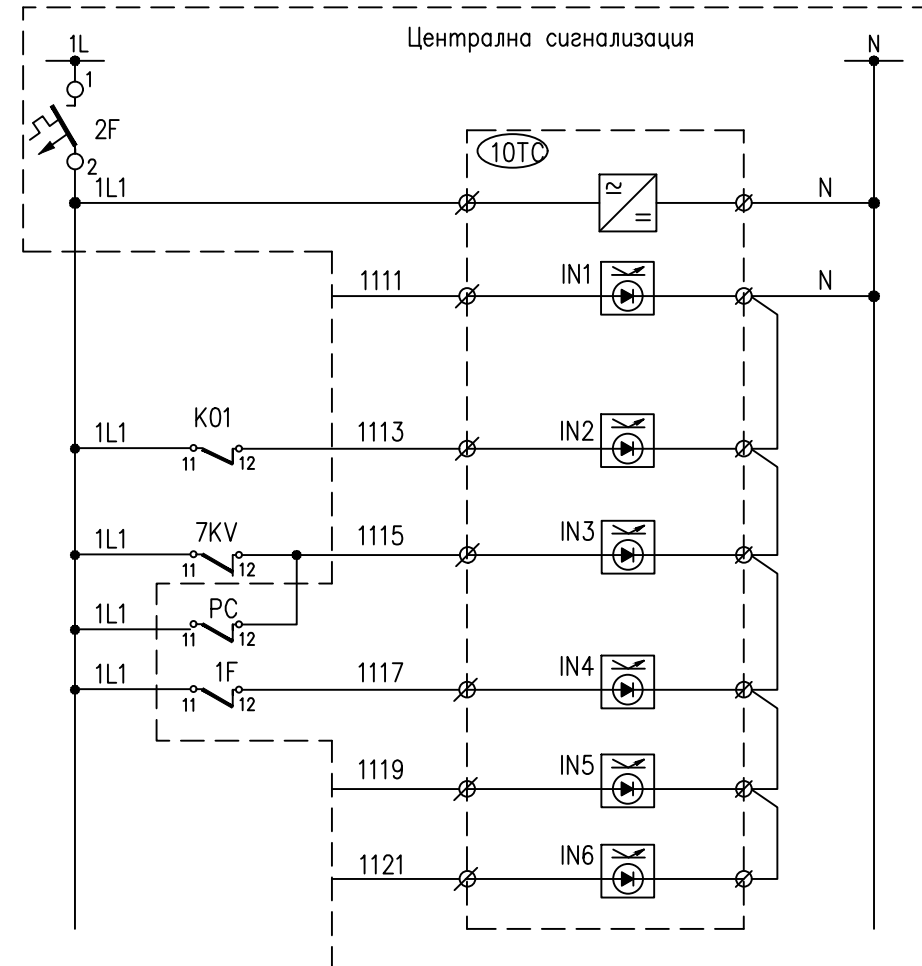


Проектант инж. В. Наумова	Съгласувал	Р-тел управление "Проектиране" инж. К. Бурванов	Дата 06.2020	Мащаб -
Част Вторична комутация		Подстанция 110/20KV Собствени нужди постоянен ток		
ЕСО ЕАД ДИРЕКЦИЯ "ИНВЕСТИЦИИ" УПРАВЛЕНИЕ "ПРОЕКТИРАНЕ"		Разгъната схема собствени нужди 220V DC Сигнализация		
		№ T2-00184.1		Ревизия 0

.....dwg



Захранване сигнална касета	NK1 - CH постоянен ток
Неизправност в токоизправител V1	
Неизправност в AC мрежата	
Понижено напрежение на шини	
Прекъсната батерия	
Липса оперативно напрех AC Сигнална касета	
Липса оперативно напрех Аварийно осветление	



Захранване сигнална касета
Резерва
Сигнал, липса напрежение на шини постоянен ток
Липса оперативно напрежение DC Централна сигнализация
Липса оперативно напрежение DC Сигнална касета
Резерва
Резерва

КАМАРА НА ИНЖЕНЕРИТЕ В ИНВЕСТИЦИОННОТО ПРОЕКТИРАНЕ
ПЪЛНА ПРОЕКТАНТСКА ПРАВООСЪБЯВОСТ
Регистрационен № 01704
инж. ВАЛЕНТИНА ВЛАДИМИРОВА НАУМОВА
Подпис

Секция: ЕАСТ
Част от проекта: по удостоверение за ПП
важи с валидно удостоверение за ПП за текущата година

ВЯРНО С ОРГИНАЛА

Проектант инж. В. Наумова	Съгласувал	Р-тел управление "Проектиране" инж. К. Бурванов	Дата 06.2020	Мащаб -
Част Вторична комутация		Подстанция 110/20kV Собствени нужди постоянен ток		
ЕСО ЕАД ДИРЕКЦИЯ "ИНВЕСТИЦИИ" УПРАВЛЕНИЕ "ПРОЕКТИРАНЕ"		Разгъната схема собствени нужди 220V DC Сигнализация		
		№ T2-00184.2		Ревизия 0

.....dwg

Ревизия	Наименование	Дата	Име	Подпис
---------	--------------	------	-----	--------

NK1+NK1 	KL2	Помощно реле	RUMC3AB1P7	220VAC, 3CO	1	Schneider
	KL1	Помощно реле	RUMC3AB1MD	220VDC, 3CO	1	Schneider
	KAC	Контактор	LC1 D25 M7	220VAC,3P,25A	1	Schneider
	KDC	Контактор	LC1 D25 MD	220VDC,3P,25A	1	Schneider
	F20	Автоматичен прекъсвач двуполюсен с помощен OFF контакт	060H-DC	50A	1	Schneider
	F17,F18,F19	Автоматичен прекъсвач двуполюсен с помощен OFF контакт	060H-DC	16A	3	Schneider
	F13,F14,F15,F16, F21-F27	Автоматичен прекъсвач двуполюсен с помощен OFF контакт	060H-DC	6A	11	Schneider
	F11,F12	Автоматичен прекъсвач двуполюсен с помощен OFF контакт	060H-DC	4A	2	Schneider
	K02	Реле за контрол на изолацията	3UG3082-1AW30	220V DC	1	Siemens
	K01	Минимално напреженово реле	RM22UA33MR	220V DC	1	Schneider
	PM	Цифров трансдюсер 4-20mA	P20H-72100E0	220V DC	1	Lumel
	1V, 2V, 3V	Волтметър магнетоелектричен	M13	0-250V DC	3	Vikiwat
	SAC	Товаров разединител	iSW-2P	20A	1	Schneider
	FA1	Вентилни отводи	VAL-SEC-T2-2+0-380DC-FM		1	Phoenix
	1KV-8KV	Помощно реле	RUMC3AB1MD	220VDC, 3CO	8	Schneider
	S1-S9	Разединител товаров 4P	INS40-4P	40A	9	Schneider
	F1-F9	Държачи и предпазители с видимо отделяне двуполюсен	SBI-2P	предпазител min Gg-32A	9	Schneider
	1B	Бутон команден червен с N/C	XB4-BA42	220V AC	1	Schneider
	S01 ,S03	Разединител товаров 4P	INS-4P	80A	2	Schneider
	F01,F02,F03	Държачи и предпазители с видимо отделяне двуполюсен	SBI-2P	предпазител min Gg-80A	3	Schneider
V1	Туристорен токоизправител, 40A	Електрум-40A	380V/220VDC	1	РБ ECO	
G1	Акумулаторна батерия - Ni-Cd SAF-T-NIFE-Ultima	SLM-119	119Ah, 220VDC	1	Швеция ECO	
място на монтаж	Означение	Наименование	Тип	Техн. данни	К-во	Д-ка

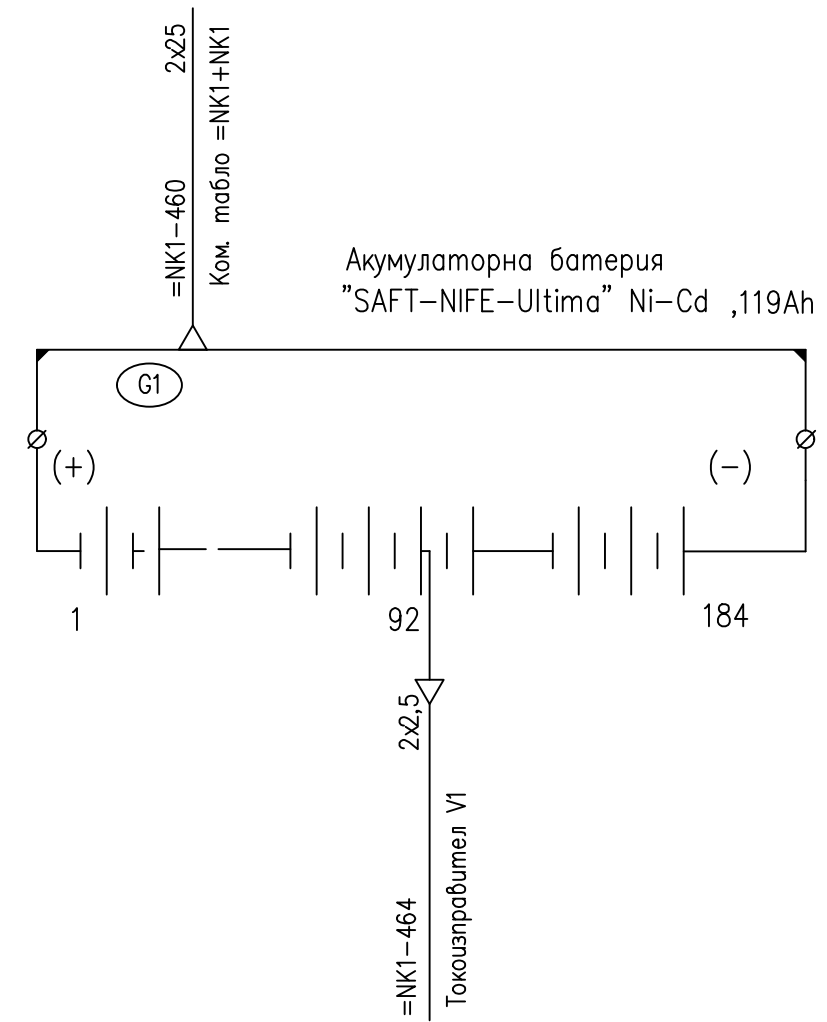
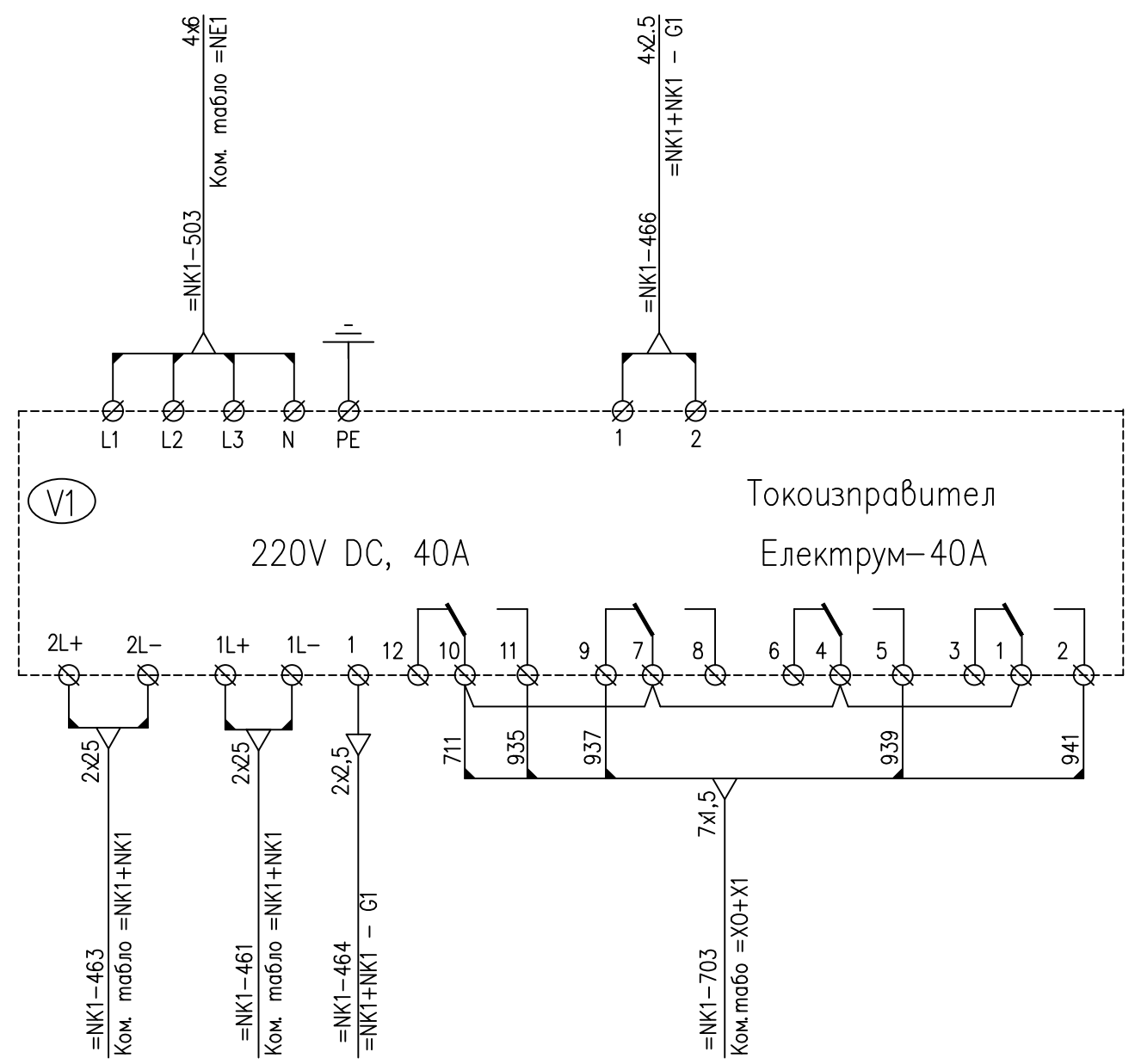
КАМАРА НА ИНЖЕНЕРИТЕ В ИНВЕСТИЦИОННОТО ПРОЕКТИРАНЕ
ПЪЛНА ПРОЕКТАНТСКА ПРАВОСПОСОБНОСТ
Регистрационен № 01704
инж. ВАЛЕНТИНА
ВЛАДИМИРОВА НАУМОВА
Подпис: _____
ВАЖИ С ВАЛИДНО УДОСТОВЕРЕНИЕ ЗА ППЗ ЗА ТЕКУЩАТА ГОДИНА

ВАЖНО С ОРИГИНАЛА

Проектант инж.В. Наумова	Съгласувал	Р-тел управление "Проектиране" инж. К.Бурванов	Дата 06.2020	Мащаб -
Част Вторична комутация		Подстанция 110/20kV Собствени нужди постоянен ток		
ЕСО ЕАД ДИРЕКЦИЯ "ИНВЕСТИЦИИ" УПРАВЛЕНИЕ "ПРОЕКТИРАНЕ"		Разгъната схема собствени нужди 220V DC Спецификация		
		№ T2-00185		Ревизия 0

.....dwg

Ревизия	Наименование	Дата	Име	Подпис
---------	--------------	------	-----	--------

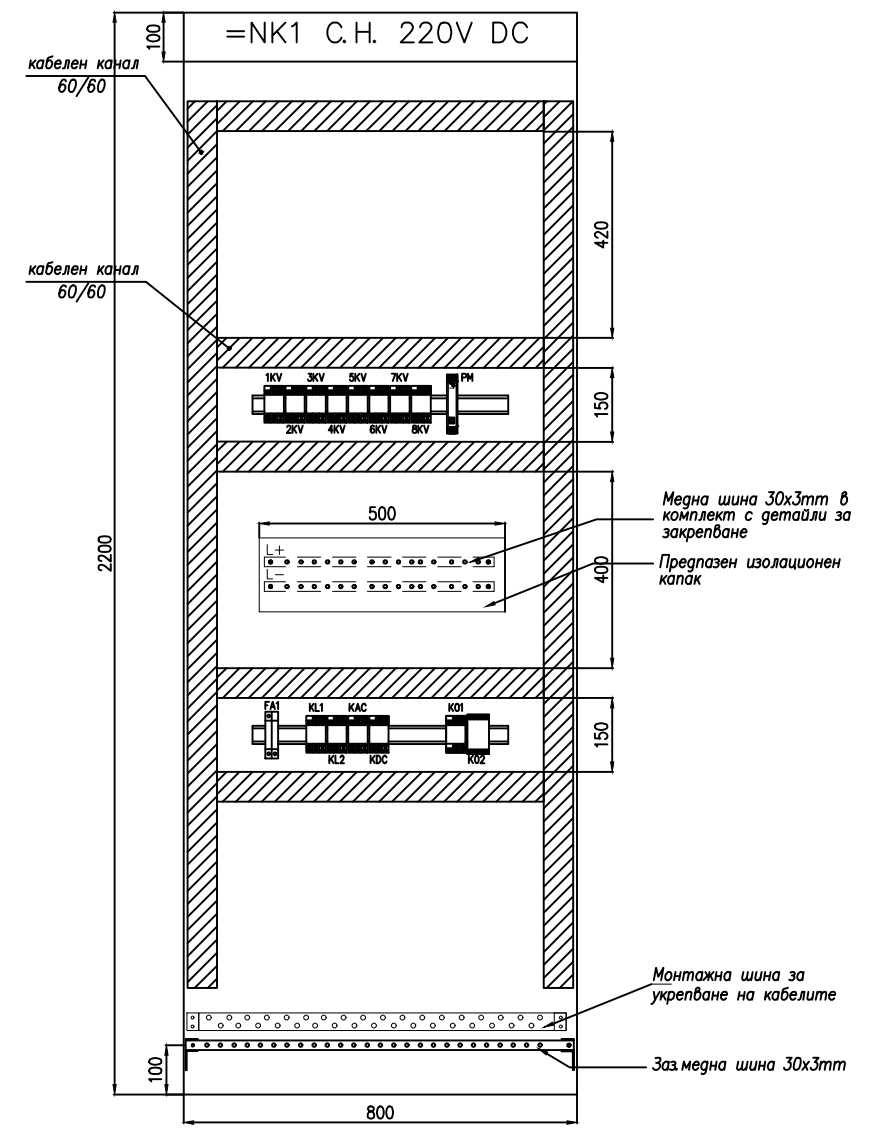
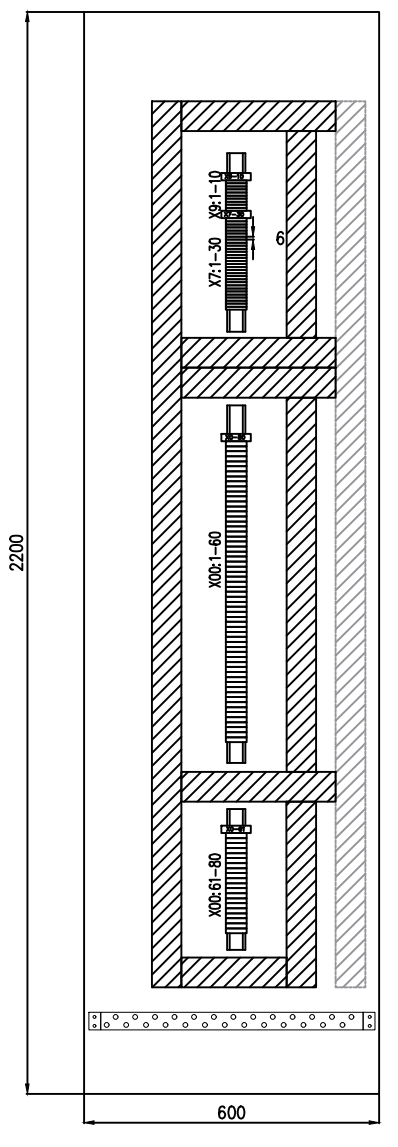
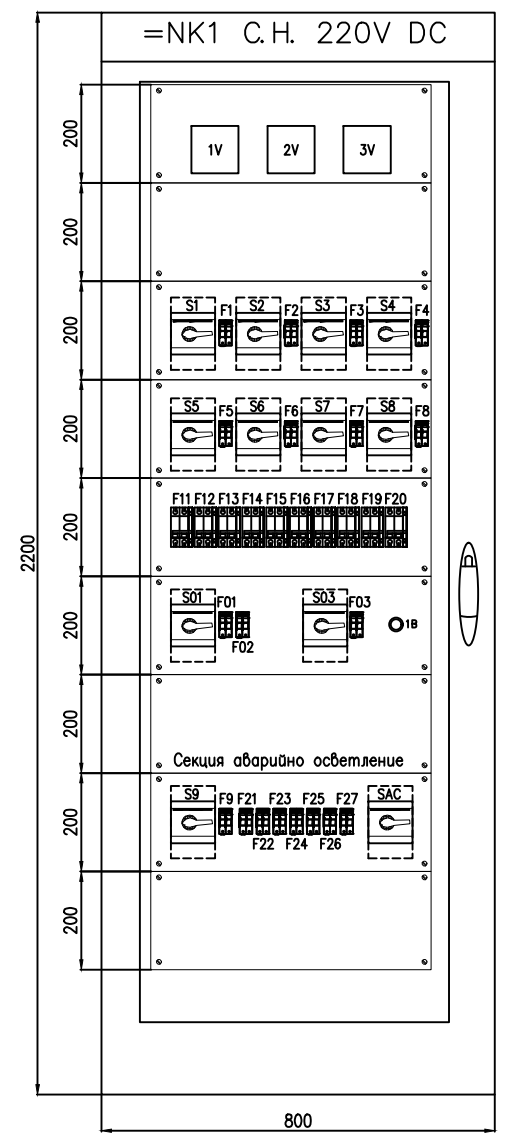


КАМАРА НА ИНЖЕНЕРИТЕ В ИНВЕСТИЦИОННОТО ПРОЕКТИРАНЕ
ПЪЛНА ПРОЕКТАНТСКА ПРАВООСПОСОБНОСТ
Регистрационен № 01704
инж. ВАЛЕНТИНА
ВЛАДИМИРОВА НАУМОВА
Подпис: _____
ВАЖИ С ВАЛИДНО УДОСТОВЕРЕНИЕ ЗА ППП ЗА ТЕКУЩАТА ГОДИНА

ВАРНО С ОРИГИНАЛА

Проектант инж. В. Наумова	Съгласувал	Р-тел управление "Проектиране" инж. К. Бурванов	Дата 06.2020	Мащаб -
Част Вторична комутация		Подстанция 110/20kV Собствени нужди постоянен ток		
ЕСО ЕАД ДИРЕКЦИЯ "ИНВЕСТИЦИИ" УПРАВЛЕНИЕ "ПРОЕКТИРАНЕ"		Монтажна схема собствени нужди 220V DC Аккумуляторна батерия G1 и Токоизправител V1		
		№ T2-00186		Ревизия 0

.....dwg

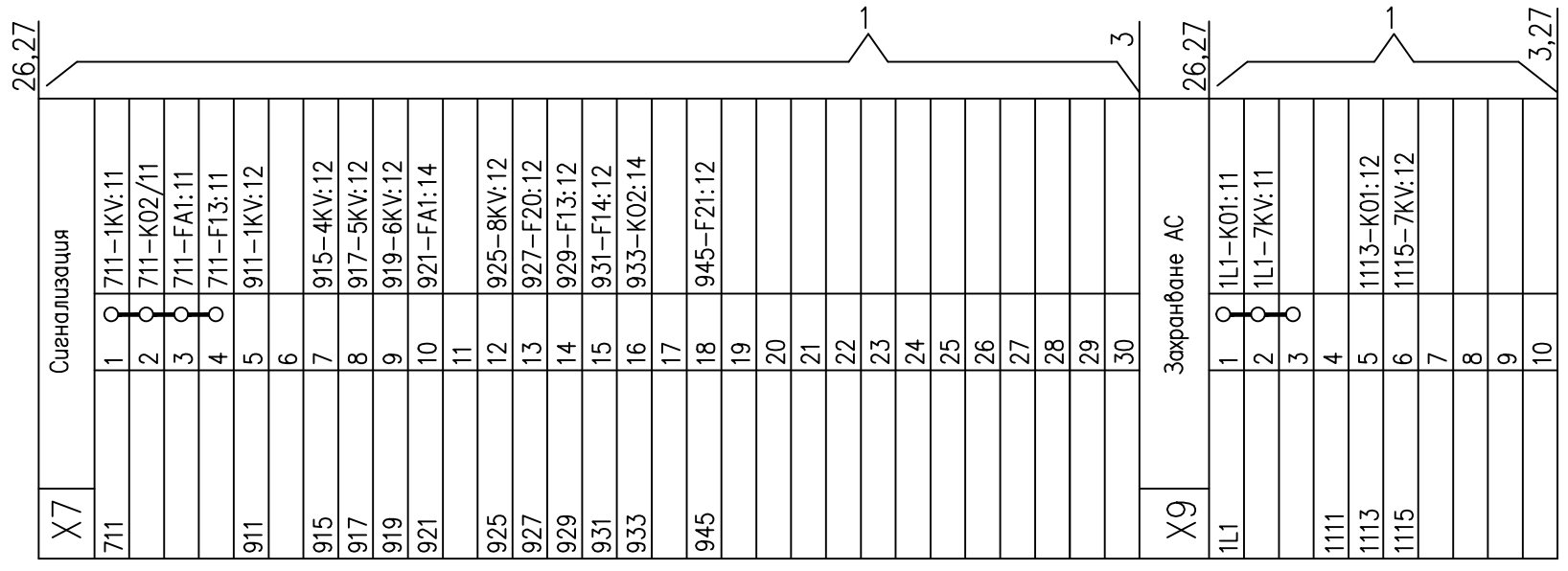


КАМАРА НА ИНЖЕНЕРИТЕ В ИНВЕСТИЦИОННОТО ПРОЕКТИРАНЕ
 ПЪЛНА ПРОЕКТАНТСКА ПРАВООСПОБНОСТ
 Регистрация № 01704
 инж. ВАЛЕНТИНА
 ВЛАДИМИРОВА НАУМОВА
 Подпис: _____
 ВАЖИ С ВАЛИДНО УДОСТОВЕРЕНИЕ ЗА ПЛП ЗА ТЕКУЩАТА ГОДИНА

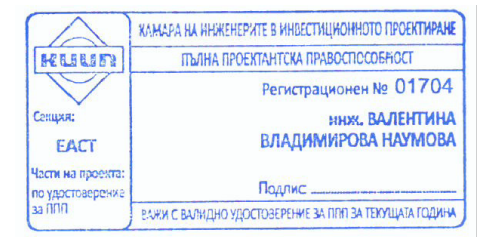
ВАРНО С ОРИГИНАЛА

Проектант инж. В. Наумова	Съгласувал	Р-тел управление "Проектиране" инж. К. Бурванов	Дата 06.2020	Мащаб -
Част Вторична комутация		Подстанция 110/20kV Собствени нужди постоянен ток		
ЕСО ЕАД ДИРЕКЦИЯ "ИНВЕСТИЦИИ" УПРАВЛЕНИЕ "ПРОЕКТИРАНЕ"		Собствени нужди 220V DC Фасада КТ СН DC /=NK1+NK1		
		№ T2-00187	Ревизия 0	Лист 1/1

.....dwg



Кабели N	Потенциал	Тип на кабела	Брой жила и сечение	Направление на кабела
=X0-701	▲	NYCY-FR	19x1,5	=X0-701-Централна сигнализация
=X0-702	▲	NYCY-FR	6x1,5	=X0-702-Централна сигнализация



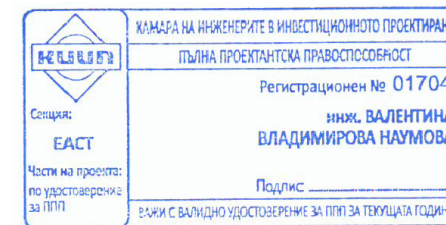
ВЯРНО С ОРГИНАЛА

Проектант инж.В. Наумова	Съгласувал	Р-тел управление "Проектиране" инж. К.Бурванов	Дата 06.2020	Мащаб -
Част Вторична комутация		Подстанция 110/20kV Собствени нужди постоянен ток		
ЕСО ЕАД ДИРЕКЦИЯ "ИНВЕСТИЦИИ" УПРАВЛЕНИЕ "ПРОЕКТИРАНЕ"		Монтажна схема команден шкаф собствени нужди 220V DC Клеморед X7 и X9 - Сигнализация		
		№ T2-00188.3		Ревизия 0

.....dwg

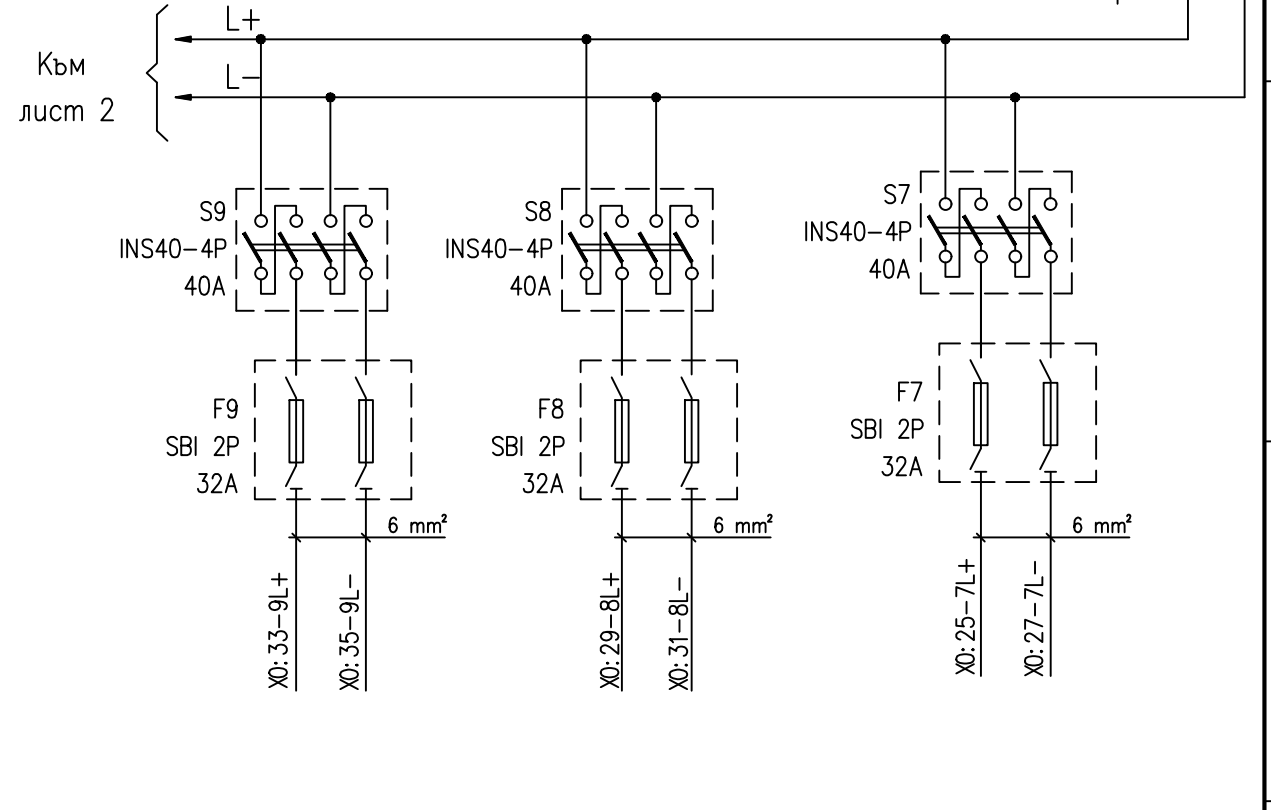
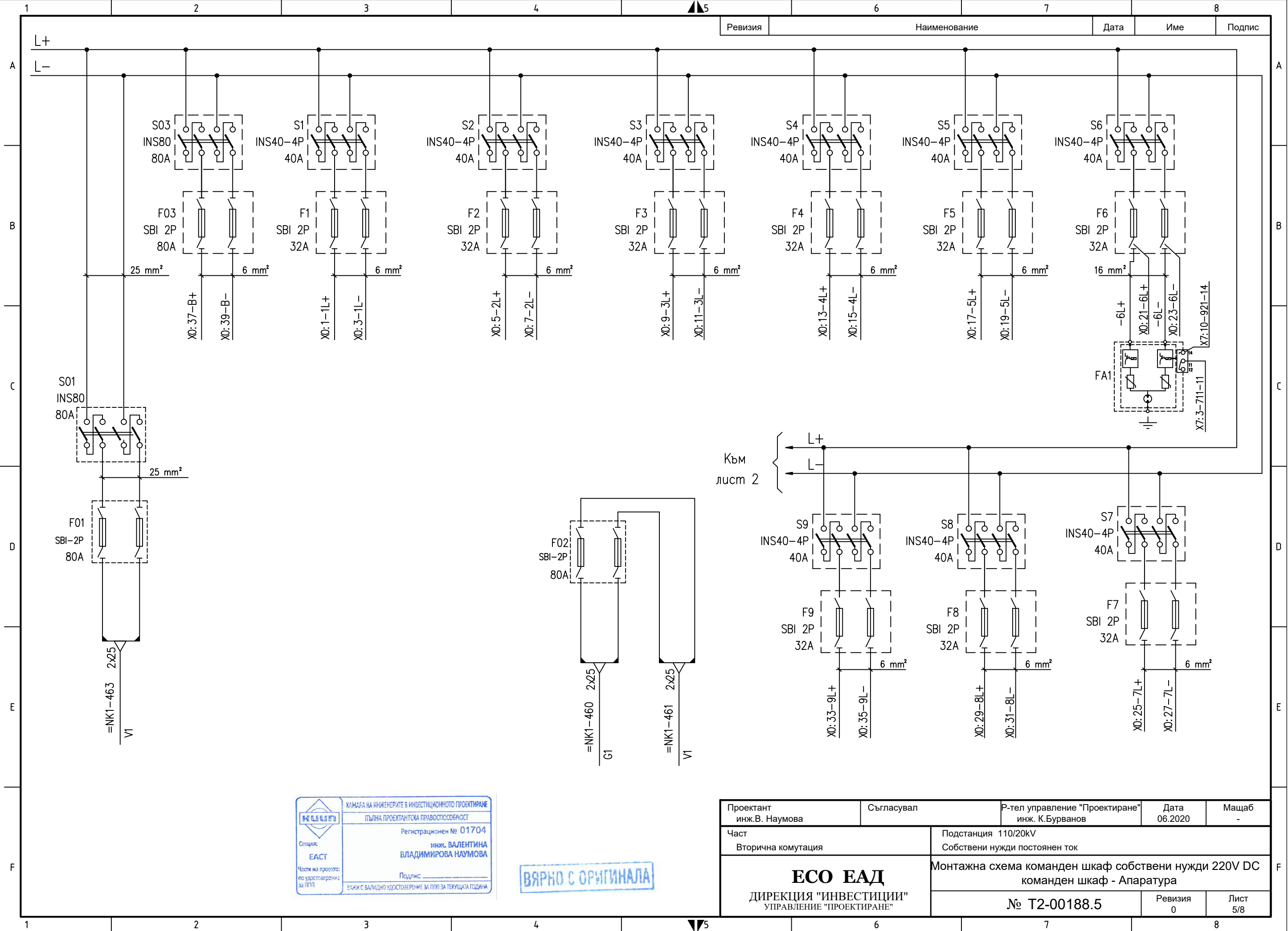
ЛЕГЕНДА – Тип на клемите и аксесоарите / LEGEND – Types of the terminals and accessories

N	Наименование / Description	Тип / Type	Каталожен N Catalogue N	Символ Symbol	Брой Q-ty
1	Обикновени клемми / Terminal for operating circuits	TB 4 I	3246324		40
2	Мост за обикновени клемми десетпозиционен / Bridge for position 1/	SCBI 10-6	3246120		1
3	Крайна капачка за обикновени клемми / End cover for position 1/	D-UK 4\10	3003020		2
4	Разделителна пластина на мостовете за обикновени клемми	ATP-TB	3046272		10
5	Обикновени клемми / Terminal for operating circuits	TB 6 I	3000486		-
6	Мост за обикновени клемми десетпозиционен / Bridge for position 5/	SCBI 10-8	3246133		-
7	Обикновени клемми / Terminal for operating circuits	TB 10 I	3246340		80
8	Мост за обикновени клемми десетпозиционен / Bridge for position 7/	SCBI 10-10	3246146		4
9	Напреженови клемми / Terminals for voltage circuits	URTK6	3026272		-
10	Мост за напреженови клемми десетпозиционен външен / Bridge for position 9/	FBRI-10-8N	2772080		-
11	Мост за напреженови клемми / Bridge for position 9/	EB 2-8	0202154		-
12	Крайна капачка за напреженови клемми / End cover for position 9/	D URTK6	3026340		-
13	Разделителна пластина на група напреженови клемми / Separating plate for position 9/	ATP-URTK/SP	0311139		-
14	Токови клемми – разделяеми / Terminals for current circuits	URTK6	3026272		-
15	Блокировка разединяването на токови клемми	S-URTK/SP	0311155		-
16	Мост за токови клемми разединяеми / Bridge for position 14/	FBRI-10-8N	2772080		-
17	Мост за пофазно шунтиране на две токови клемми	SB-2-8-T	3026366		-
18	Подвижен мост четирипозиционен	SB-4-8-T	3026379		-
19	Шунтираща пластинка четирипозиционна	KSSI-4-8	3000735		-
20	Шунтираща пластинка двупозиционна	KSSI-2-8	3000722		-
21	Разделителна пластина след токова клемма	ATP-URTK/SP	0311139		-
22	Крайна капачка за токови клемми / End cover for position 14/	D URTK6	3026340		-
23	Затварящ профил за пломбиране / Cover profil	AP-ME METER	3034361		-
24	Държач за прозрачен капак с възможност за пломбиране / Cover profile carrier	APH-ME	3034374		-
25	Заземителни клемми (жълто-зелен цвят) 4мм	TB 4 PE I	3059980		-
26	Надписи за клемореди / Terminal blocks marks	KLM	1004306		4
27	Стопер / Stoper	CLIPFIX 35	3002218		8



ВЯРНО С ОРИГИНАЛА

Проектант инж. В. Наумова	Съгласувал	Р-тел управление "Проектиране" инж. К. Бурванов	Дата 06.2020	Мащаб -
Част Вторична комутация		Подстанция 110/20kV Собствени нужди постоянен ток		
ЕСО ЕАД ДИРЕКЦИЯ "ИНВЕСТИЦИИ" УПРАВЛЕНИЕ "ПРОЕКТИРАНЕ"		Монтажна схема команден шкаф собствени нужди 220V DC - Спецификация клемми и аксесоари		
		№ T2-00188.4		Ревизия 0



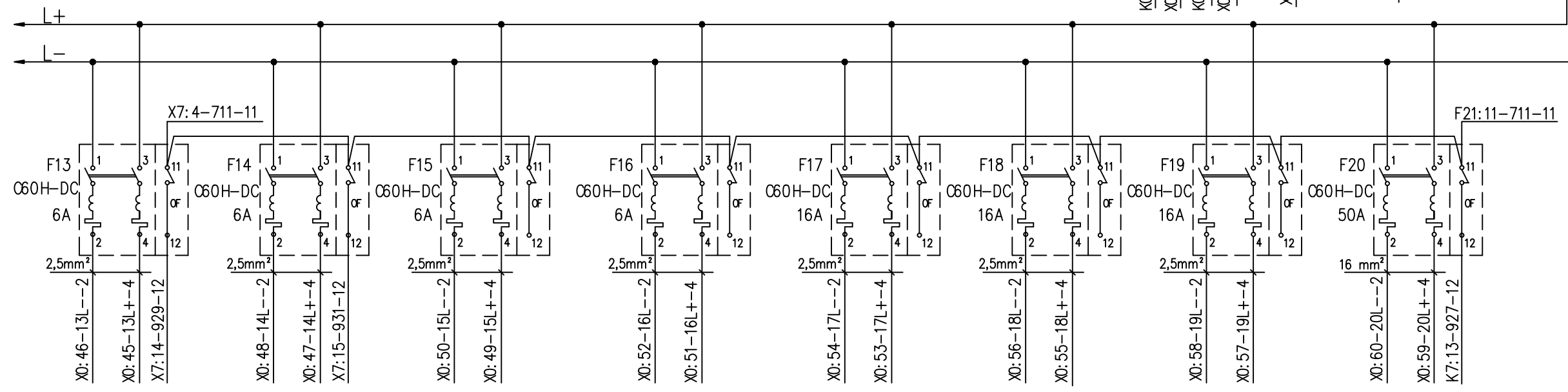
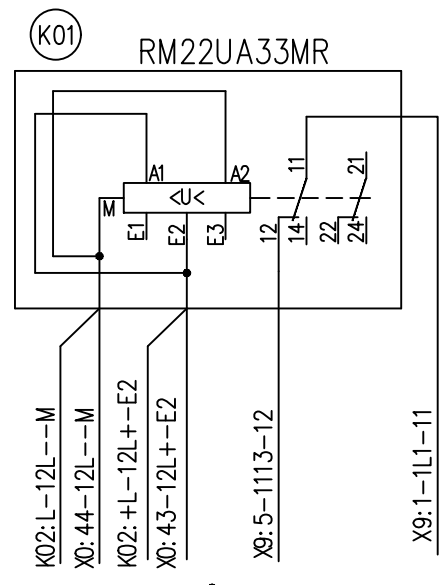
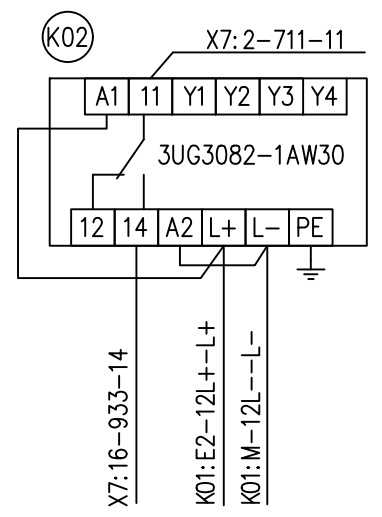
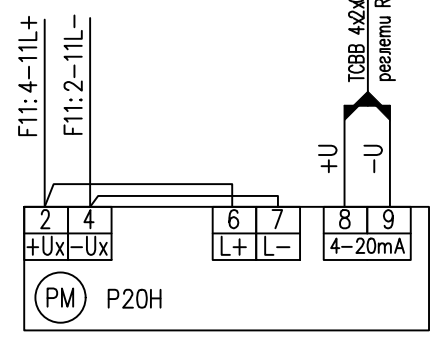
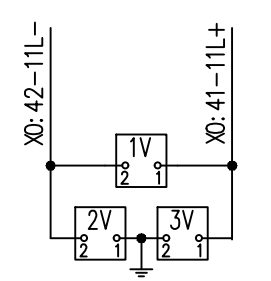
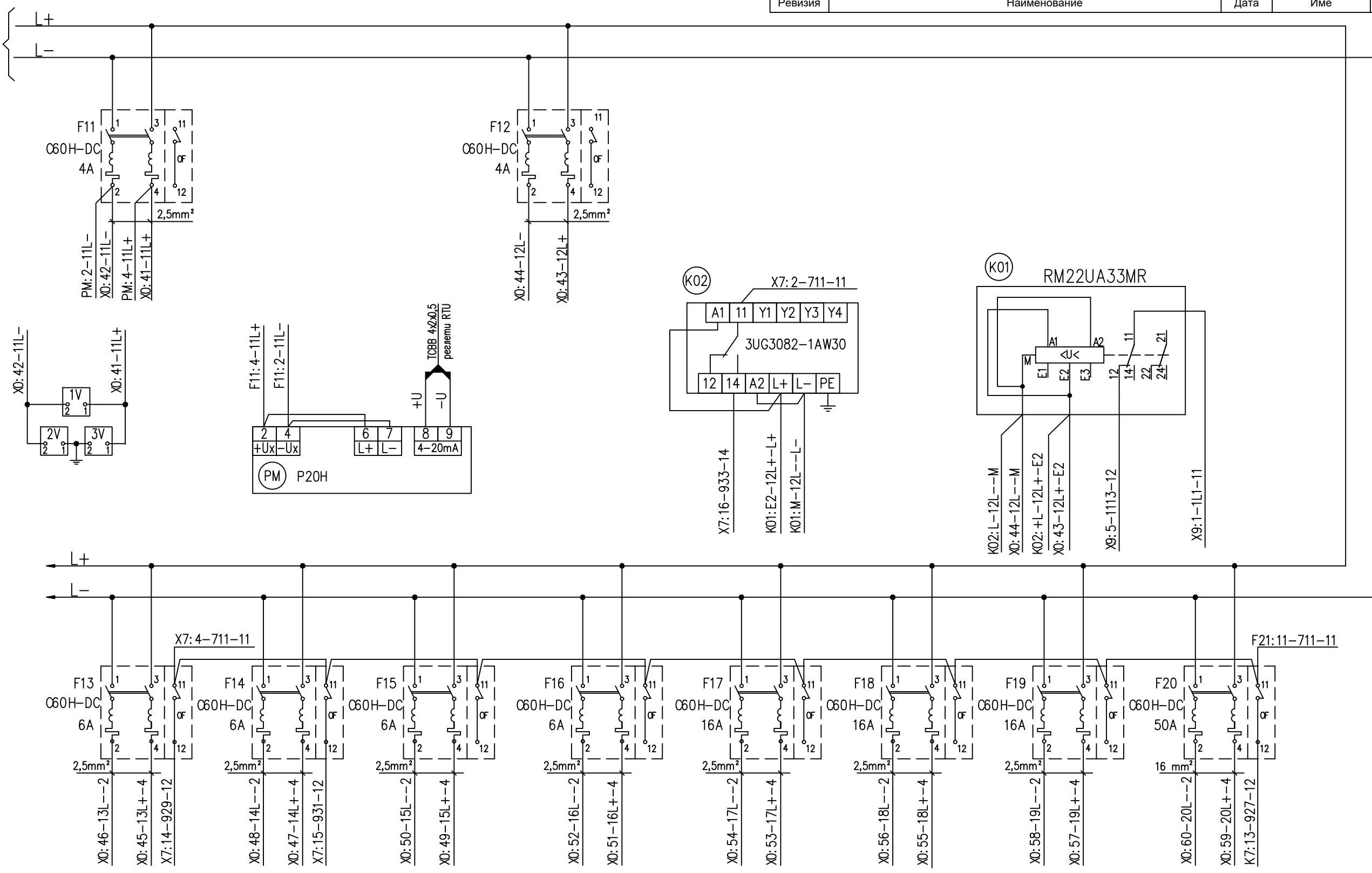
КАМАРА НА ИНЖЕНЕРИТЕ В ИНВЕСТИЦИОННОТО ПРОЕКТИРАНЕ
 ПЪЛНА ПРОЕКТАНТСКА ПРАВОСПОСОБНОСТ
 Регистрация № 01704
 инж. ВАЛЕНТИНА
 ВЛАДИМИРОВА НАУМОВА
 Подпис: _____
 ВАЖИ С ВАЛИДНО УДОСТОВЕРЕНИЕ ЗА ППЗ ЗА ТЕКУЩАТА ГОДИНА

ВАРНО С ОРГИНАЛА

Проектант инж. В. Наумова	Съгласувал	Р-тел управление "Проектиране" инж. К. Бурванов	Дата 06.2020	Мащаб -
Част Вторична комутация		Подстанция 110/20kV Собствени нужди постоянен ток		
ЕСО ЕАД ДИРЕКЦИЯ "ИНВЕСТИЦИИ" УПРАВЛЕНИЕ "ПРОЕКТИРАНЕ"		Монтажна схема команден шкаф собствени нужди 220V DC команден шкаф - Апаратура		
		№ T2-00188.5		Ревизия 0

.....dwg

От
лист 2



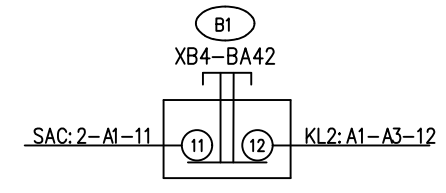
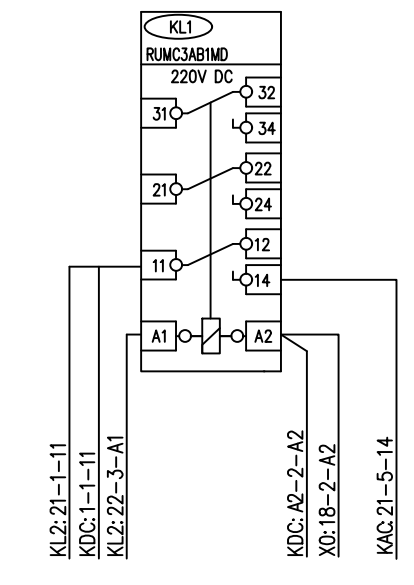
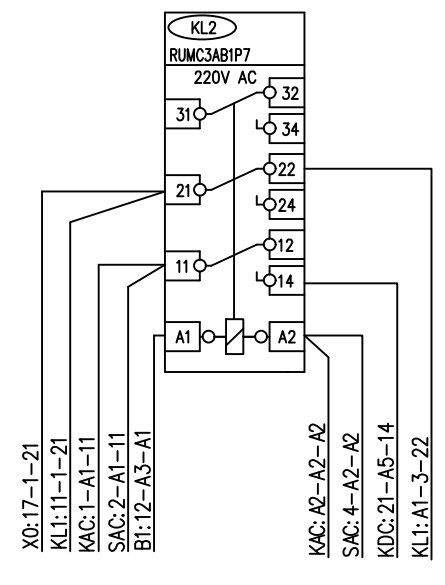
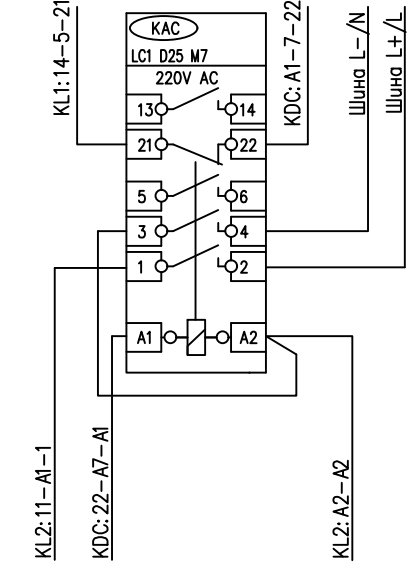
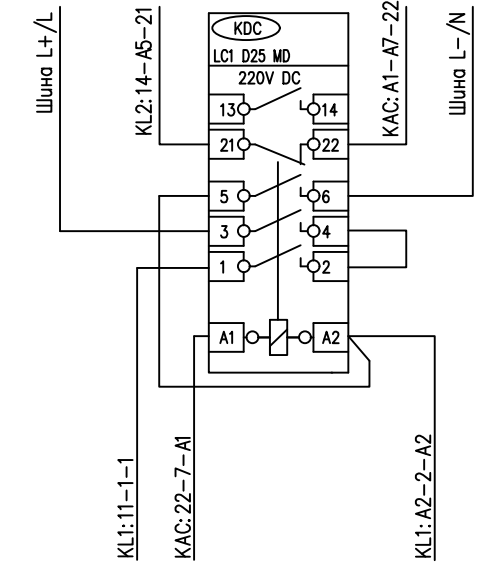
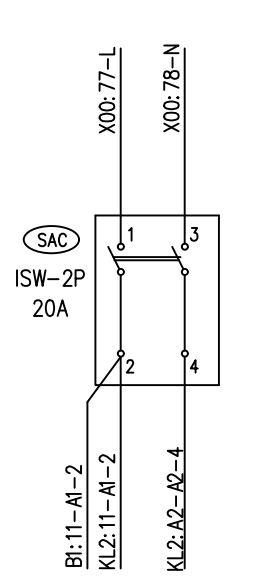
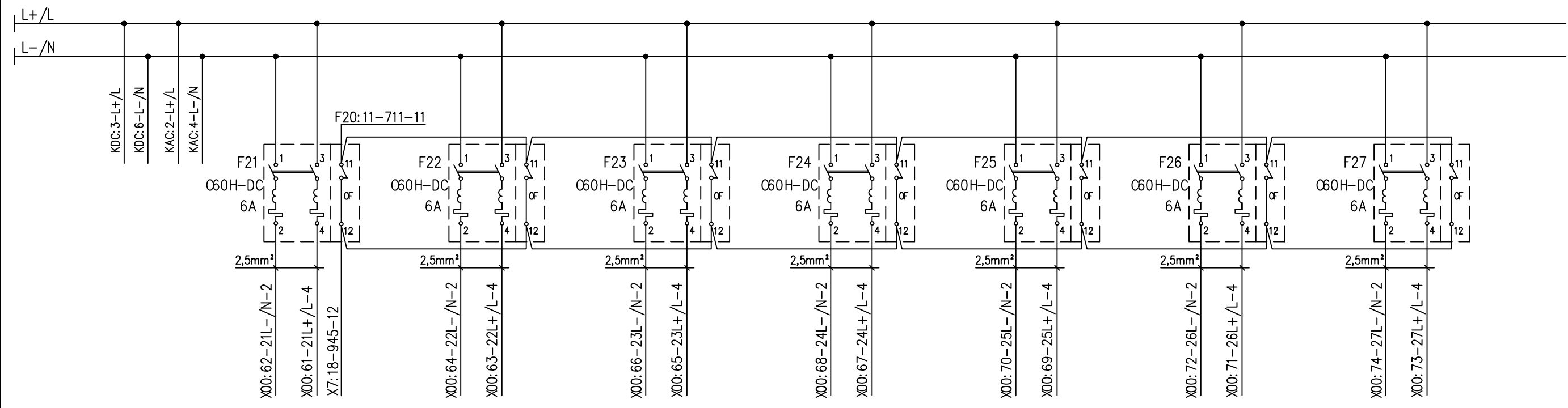
КАМАРА НА ИНЖЕНЕРИТЕ В ИНВЕСТИЦИОННОТО ПРОЕКТИРАНЕ
ЕАСТ
 ЕАСТ
 Част от проекта:
 по удостоверение
 за ППП

ИПНА ПРОЕКТАНТСКА ПРАВООСПОСОБНОСТ
 Регистрационен № 01704
 инж. ВАЛЕНТИНА
 ВЛАДИМИРОВА НАУМОВА
 Подпис: _____
 ВАЖИ С ВАЛИДНО УДОСТОВЕРЕНИЕ ЗА ППП ЗА ТЕКУЩАТА ГОДИНА

ВАЖНО С ОРГИНАЛА

Проектант инж.В. Наумова	Съгласувал	Р-тел управление "Проектиране" инж. К.Бурванов	Дата 06.2020	Мащаб -
Част Вторична комутация		Подстанция 110/20kV Собствени нужди постоянен ток		
 ЕСО ЕАД ДИРЕКЦИЯ "ИНВЕСТИЦИИ" УПРАВЛЕНИЕ "ПРОЕКТИРАНЕ"		Монтажна схема команден шкаф собствени нужди 220V DC команден шкаф - Апаратура № T2-00188.6		
		Ревизия 0	Лист 6/8	

.....dwg

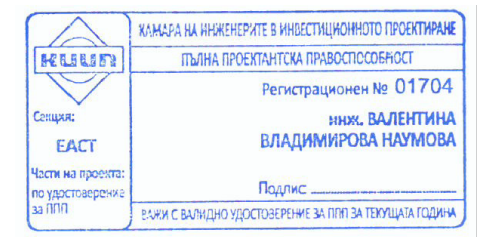
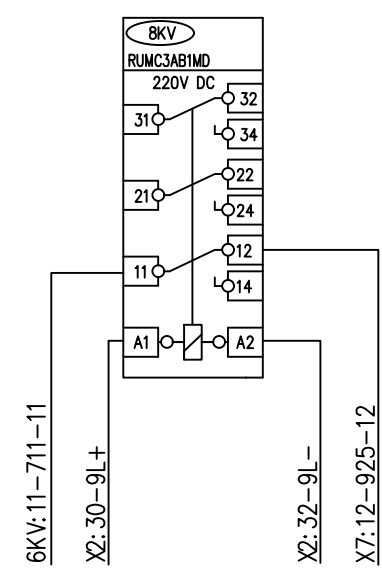
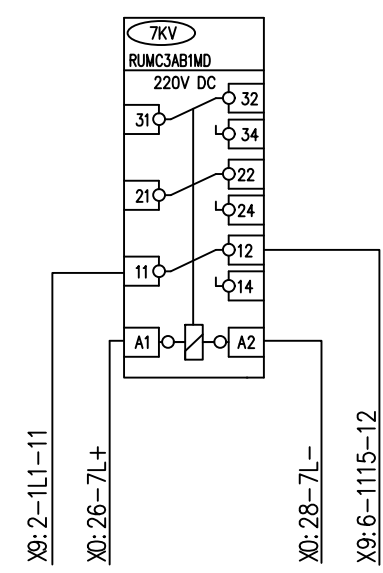
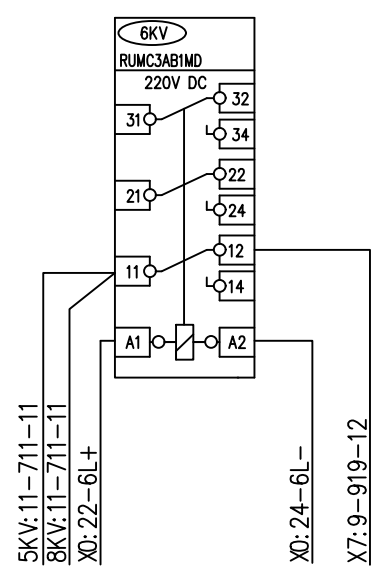
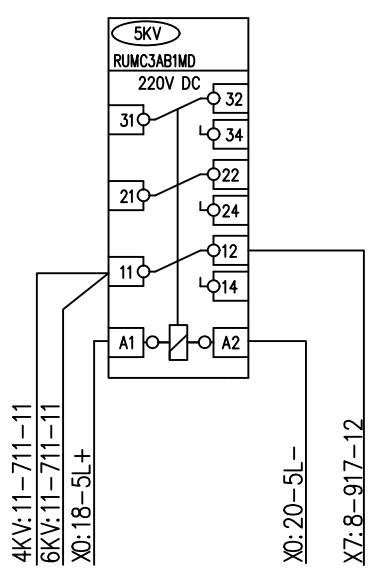
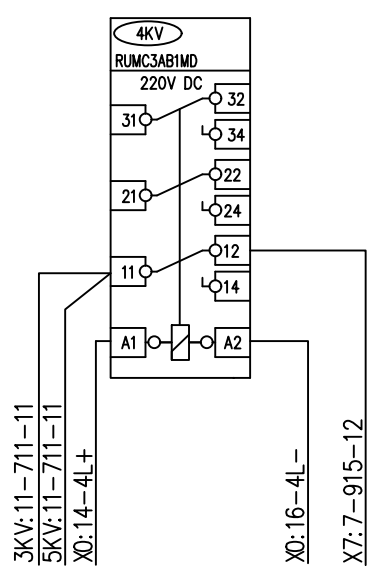
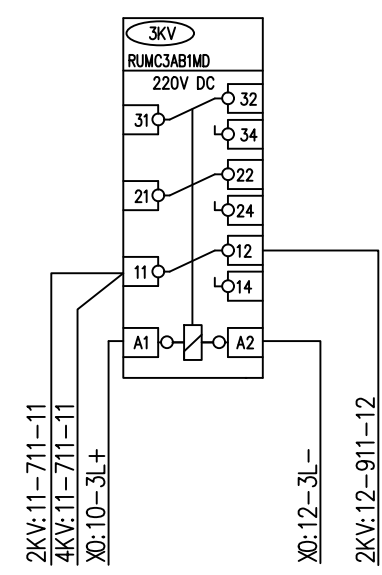
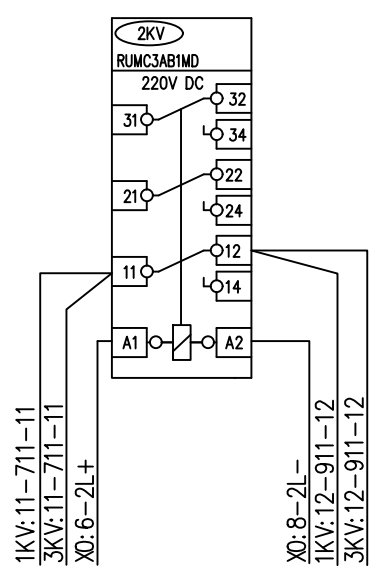
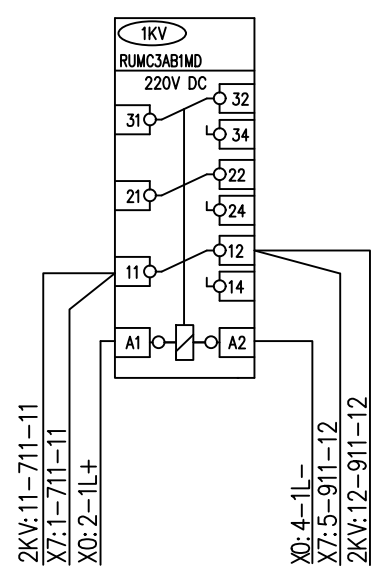


КАМАРА НА ИНЖЕНЕРИТЕ В ИНВЕСТИЦИОННОТО ПРОЕКТИРАНЕ
 ПЪЛНА ПРОЕКТАНТСКА ПРАВООСПОБНОСТ
 Регистрационен № 01704
 инж. ВАЛЕНТИНА
 ВЛАДИМИРОВА НАУМОВА
 Подпис: _____
 ЕАСТ
 Части на проекта:
 по удостоверение
 за ППП
 ВАЖИ С ВАЛИДНО УДОСТОВЕРЕНИЕ ЗА ППП ЗА ТЕКУЩАТА ГОДИНА

ВАРНО С ОРИГИНАЛА

Проектант инж.В. Наумова	Съгласувал	Р-тел управление "Проектиране" инж. К.Бурванов	Дата 06.2020	Мащаб -
Част Вторична комутация		Подстанция 110/20KV Собствени нужди постоянен ток		
ЕСО ЕАД ДИРЕКЦИЯ "ИНВЕСТИЦИИ" УПРАВЛЕНИЕ "ПРОЕКТИРАНЕ"		Монтажна схема команден шкаф собствени нужди 220V DC команден шкаф - Апаратура-Аварийно осветление		
		№ T2-00188.7		Ревизия 0 Лист 7/8

.....dwg



Проектант инж. В. Наумова	Съгласувал	Р-тел управление "Проектиране" инж. К. Бурванов	Дата 06.2020	Мащаб -
Част Вторична комутация		Подстанция 110/20kV Собствени нужди постоянен ток		
ЕСО ЕАД ДИРЕКЦИЯ "ИНВЕСТИЦИИ" УПРАВЛЕНИЕ "ПРОЕКТИРАНЕ"		Монтажна схема команден шкаф собствени нужди 220V DC команден шкаф - Апаратура		
		№ Т2-00188.8		Ревизия 0

.....dwg