

Заряджване ПД-14УХЛ1

13

Заряджване ПД-14УХЛ1

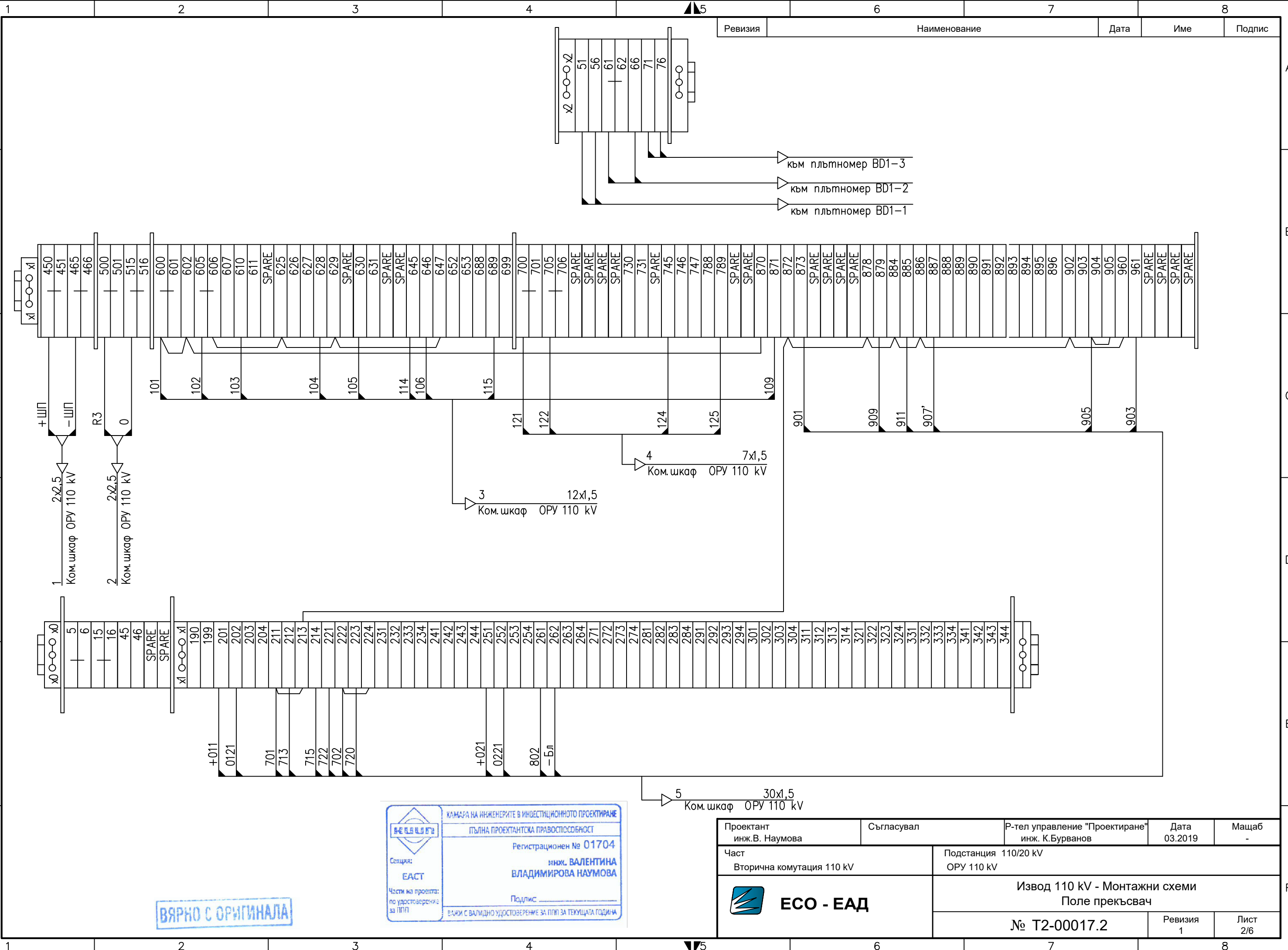
1P

КАМАРА НА ИНЖЕНЕРИТЕ В ИНВЕСТИЦИОННОТО ПРОЕКТИРАНЕ
 ПЪЛНА ПРОЕКТАНТСКА ПРАВОСПОСОБНОСТ
 Регистрационен № 01704
 инж. ВАЛЕНТИНА
 ВЛАДИМИРОВА НАУМОВА
 Подпис _____
 ВАЖИ С ВАЛИДНО УДОСТОВЕРЕНИЕ ЗА ПОП ЗА ТЕКУЩАТА ГОДИНА

ВАРНО С ОРИГИНАЛА

Проектант инж.В. Наумова	Съгласувал	Р-тел управление "Проектиране" инж. К.Бурванов	Дата 03.2019	Мощаб -
Част Вторична комутация 110 kV		Подстанция 110/20 kV ОРУ 110 kV		
		Извод 110 kV - Монтажни схеми Поле 1P и 1з		
		№ Т2-00017.1		Ревизия 1

.....dwg



Ревизия	Наименование	Дата	Име	Подпис
---------	--------------	------	-----	--------

към плътномер BD1-3
към плътномер BD1-2
към плътномер BD1-1

1 Ком.шкаф ОРУ 110 kV
2 Ком.шкаф ОРУ 110 kV

3 Ком.шкаф ОРУ 110 kV

4 Ком.шкаф ОРУ 110 kV

5 Ком.шкаф ОРУ 110 kV

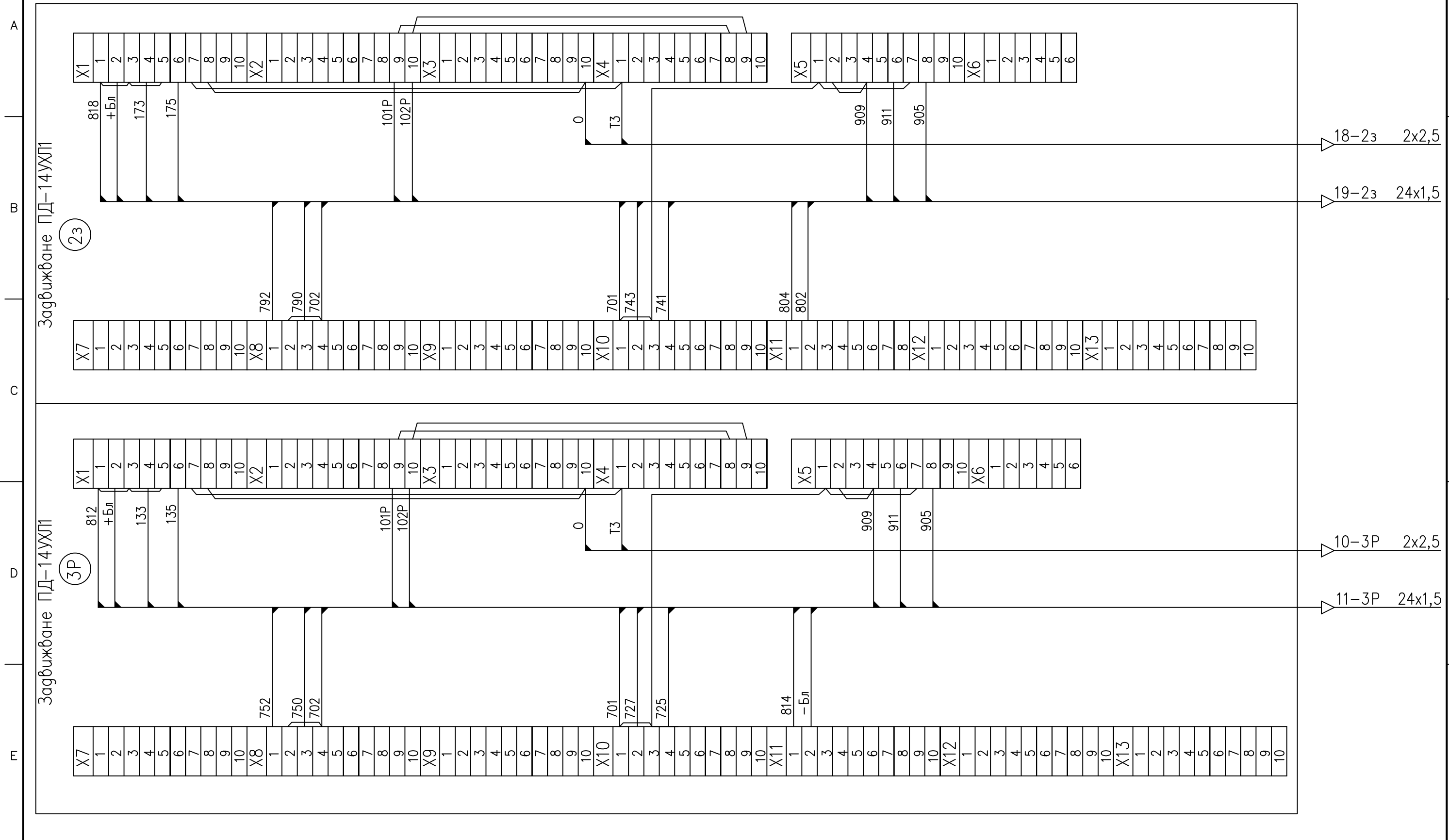
КАМАРА НА ИНЖЕНЕРИТЕ В ИНВЕСТИЦИОННОТО ПРОЕКТИРАНЕ
ПЪЛНА ПРОЕКТАНТСКА ПРАВОСПОСОБНОСТ
Регистрационен № 01704
инж. ВАЛЕНТИНА
ВЛАДИМИРОВА НАУМОВА
Подпис _____
важи с валидно удостоверение за ППЗ за текущата година

Секция: ЕАСТ
Части на проекта: по удостоверение за ППЗ

ВЯРНО С ОРГИНАЛА

Проектант инж.В. Наумова	Съгласувал	Р-тел управление "Проектиране" инж. К.Бурванов	Дата 03.2019	Мащаб -
Част Вторична комутация 110 kV		Подстанция 110/20 kV ОРУ 110 kV		
		Извод 110 kV - Монтажни схеми Поле прекъсвач		
		№ Т2-00017.2		Ревизия 1

.....dwg



КАМАРА НА ИНЖЕНЕРИТЕ В ИНВЕСТИЦИОННОТО ПРОЕКТИРАНЕ
 ПЪЛНА ПРОЕКТАНТСКА ПРАВОСПОСОБНОСТ
 Регистрационен № 01704
 инж. ВАЛЕНТИНА
 ВЛАДИМИРОВА НАУМОВА
 Подпис _____
 ВАЖИ С ВАЛИДНО УДОСТОВЕРЕНИЕ ЗА ПОП ЗА ТЕКУЩАТА ГОДИНА

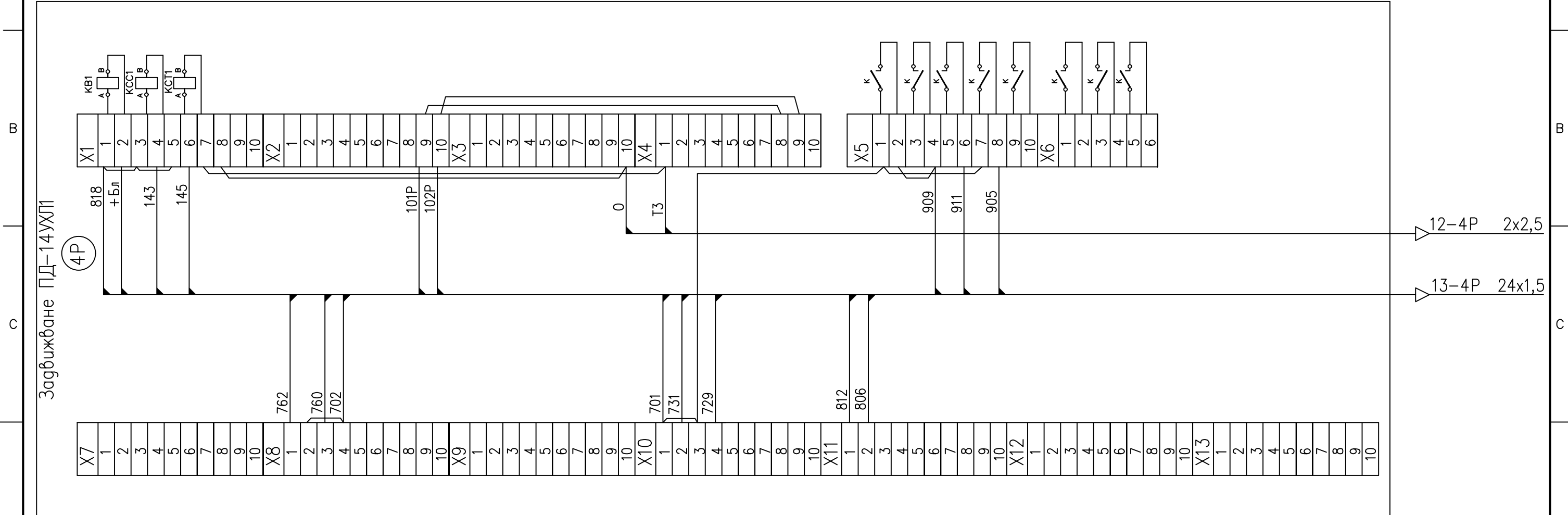
ВЯРНО С ОРИГИНАЛА

Проектант инж.В. Наумова	Съгласувал	Р-тел управление "Проектиране" инж. К.Бурванов	Дата 03.2019	Машаб -
Част Вторична комутация 110 kV		Подстанция 110/20 kV ОРУ 110 kV		
		Извод 110 kV - Монтажни схеми Поле 3P и 2з		
		№ Т2-00017.3		Ревизия 1

.....dwg

Ревизия	Наименование	Дата	Име	Подпис
---------	--------------	------	-----	--------

A



B

C

D

E

F

Зарвижване ПД-14УХП1

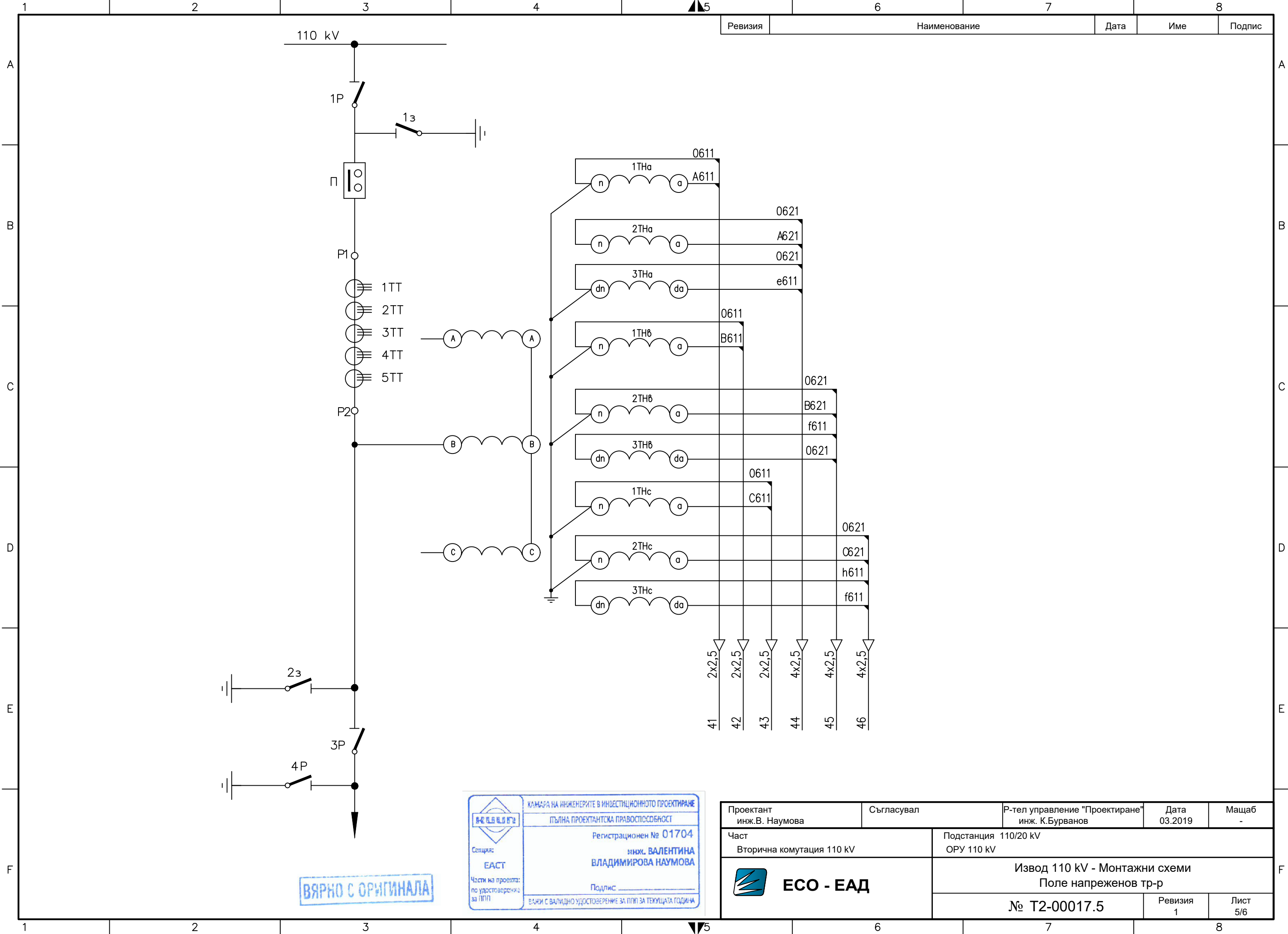
4P

ВЯРНО С ОРИГИНАЛА

КАМАРА НА ИНЖЕНЕРИТЕ В ИНВЕСТИЦИОННОТО ПРОЕКТИРАНЕ
 ПЪЛНА ПРОЕКТАНТСКА ПРАВОСПОСОБНОСТ
 Регистрационен № 01704
 инж. ВАЛЕНТИНА
 ВЛАДИМИРОВА НАУМОВА
 Подпис: _____
 ВАЖИ С ВАЛИДНО УДОСТОВЕРЕНИЕ ЗА ППП ЗА ТЕКУЩАТА ГОДИНА

Проектант инж.В. Наумова	Съгласувал	Р-тел управление "Проектиране" инж. К.Бурванов	Дата 03.2019	Мащаб -
Част Вторична комутация 110 kV		Подстанция 110/20 kV ОРУ 110 kV		
		Извод 110 kV - Монтажни схеми Поле 4P		
		№ T2-00017.4	Ревизия 1	Лист 4/6

.....dwg

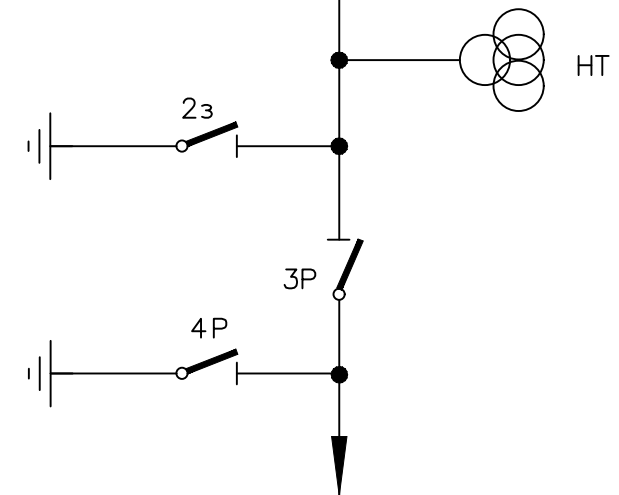
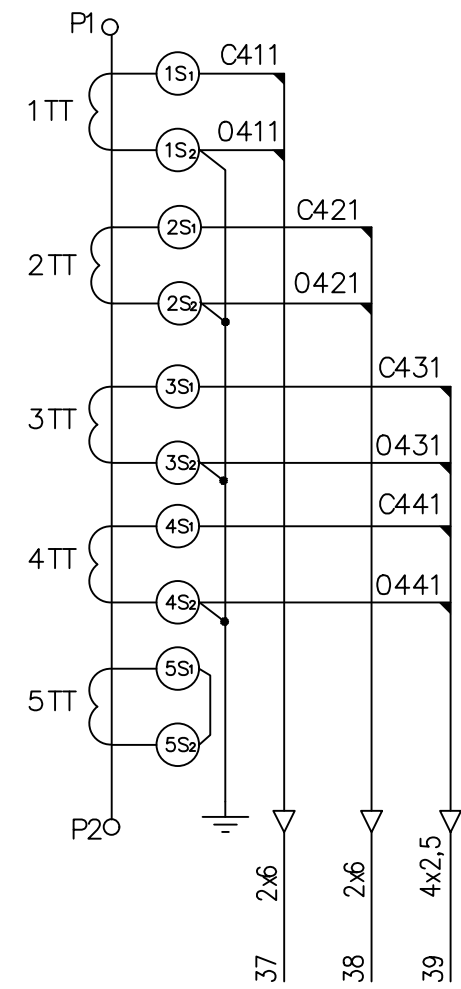
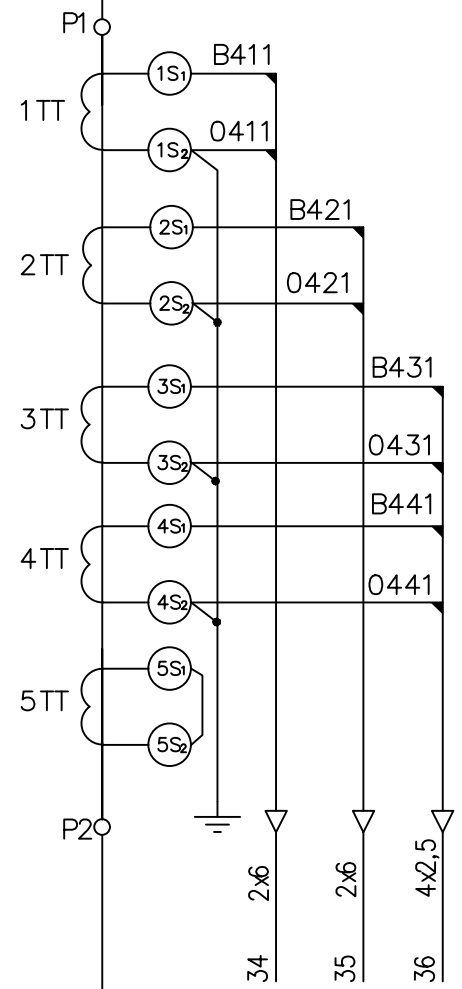
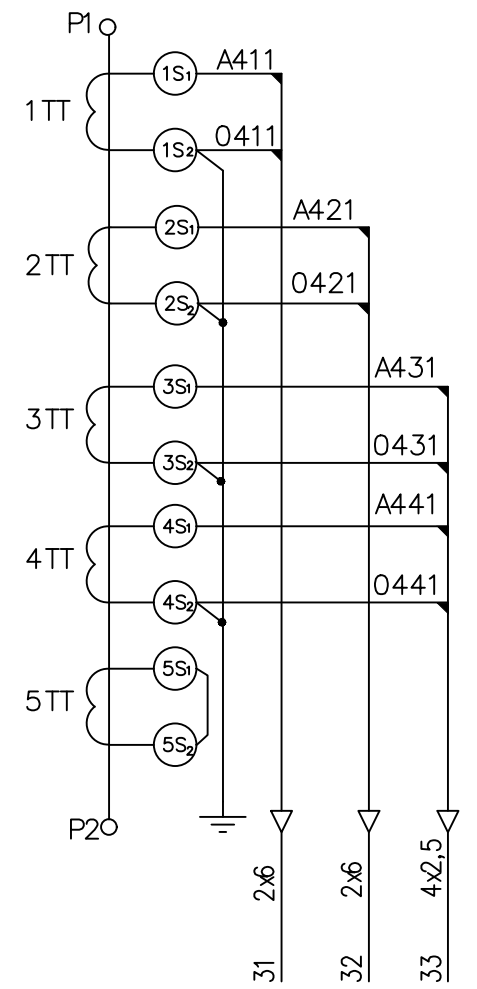
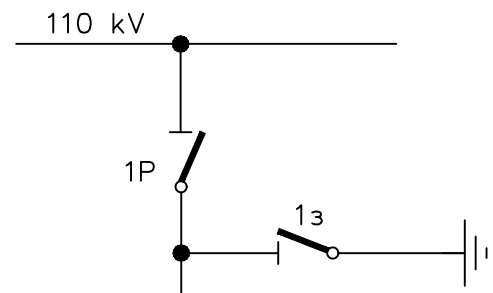


ВЯРНО С ОРИГИНАЛА

КАМАРА НА ИНЖЕНЕРИТЕ В ИНВЕСТИЦИОННОТО ПРОЕКТИРАНЕ
 ПЪЛНА ПРОЕКТАНТСКА ПРАВОСПОСОБНОСТ
 Регистрационен № 01704
 инж. ВАЛЕНТИНА
 ВЛАДИМИРОВА НАУМОВА
 Подпис: _____
 ВАЖИ С ВАЛИДНО УДОСТОВЕРЕНИЕ ЗА ПОП ЗА ТЕКУЩАТА ГОДИНА

Проектант инж.В. Наумова	Съгласувал	Р-тел управление "Проектиране" инж. К.Бурванов	Дата 03.2019	Мащаб -
Част Вторична комутация 110 kV		Подстанция 110/20 kV ОРУ 110 kV		
		Извод 110 kV - Монтажни схеми Поле напреженов тр-р		
		№ T2-00017.5		Ревизия 1

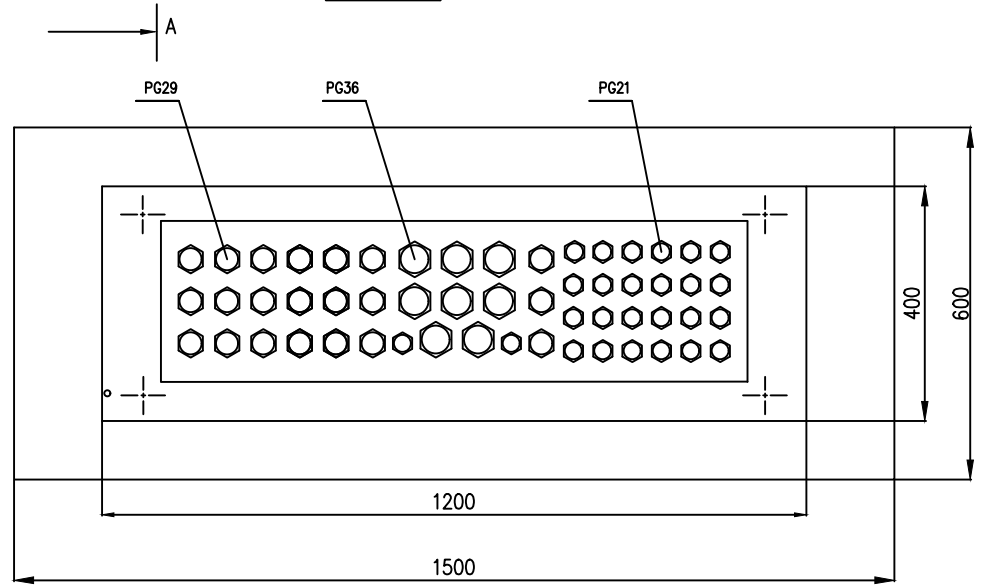
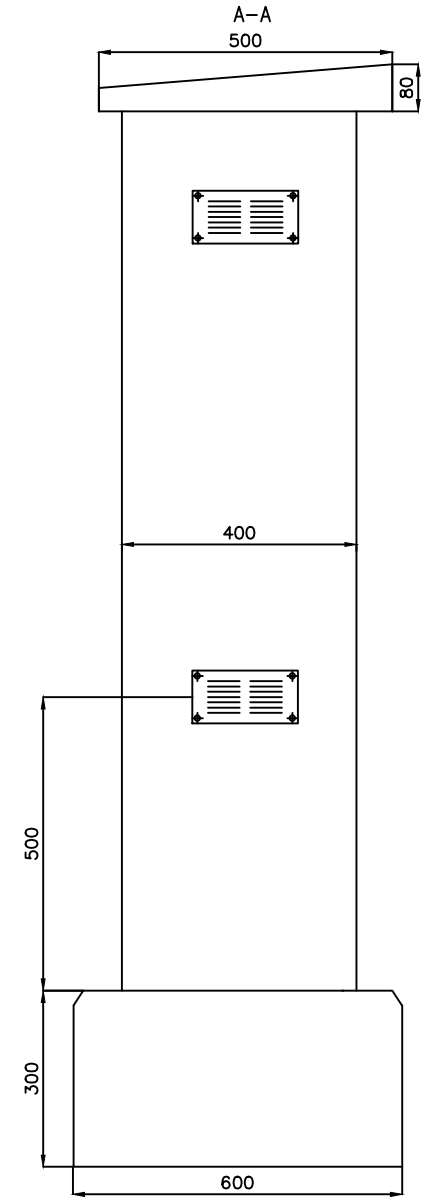
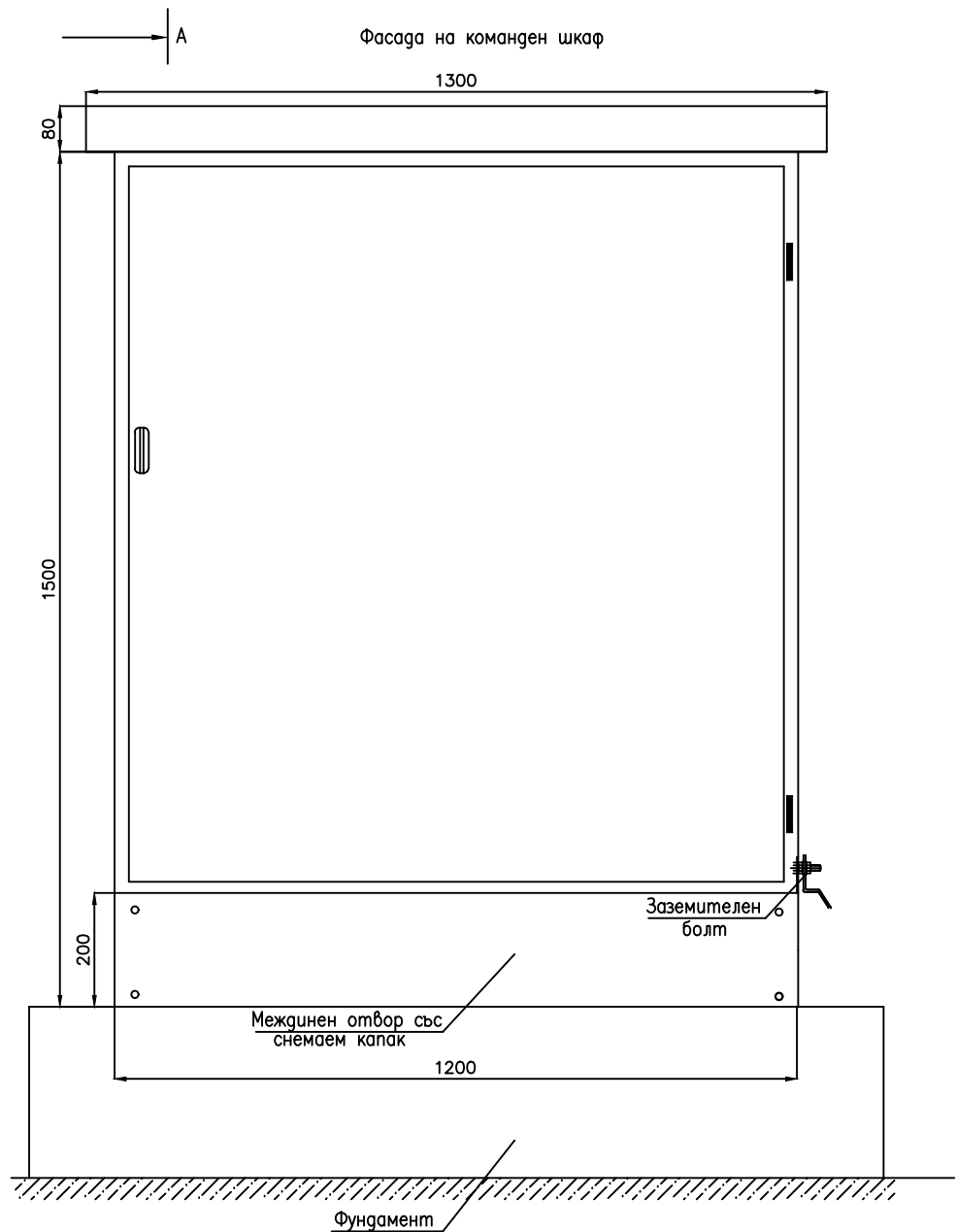
.....dwg



ВЯРНО С ОРГИНАЛА

Проектант инж. В. Наумова	Съгласувал	Р-тел управление "Проектиране" инж. К. Бурванов	Дата 03.2019	Мащаб -
Част Вторична комутация 110 kV		Подстанция 110/20 kV ОРУ 110 kV		
		Извод 110 kV - Монтажни схеми Поле токов тр-р		
		№ Т2-00017.6		Ревизия 1

.....dwg



КАМАРА НА ИНЖЕНЕРИТЕ В ИНВЕСТИЦИОННОТО ПРОЕКТИРАНЕ
 ПЪЛНА ПРОЕКТАНТСКА ПРАВОСПОСОБНОСТ
 Регистрационен № 01704
 инж. ВАЛЕНТИНА
 ВЛАДИМИРОВА НАУМОВА
 Подпис _____
 ВАЖИ С ВАЛИДНО УДОСТОВЕРЕНИЕ ЗА ППП ЗА ТЕКУЩАТА ГОДИНА

ВАРНО С ОРИГИНАЛА

Щуцери в команден шкаф:
 M21 – 26 бр.
 M29 – 21 бр.
 M36 – 8 бр.

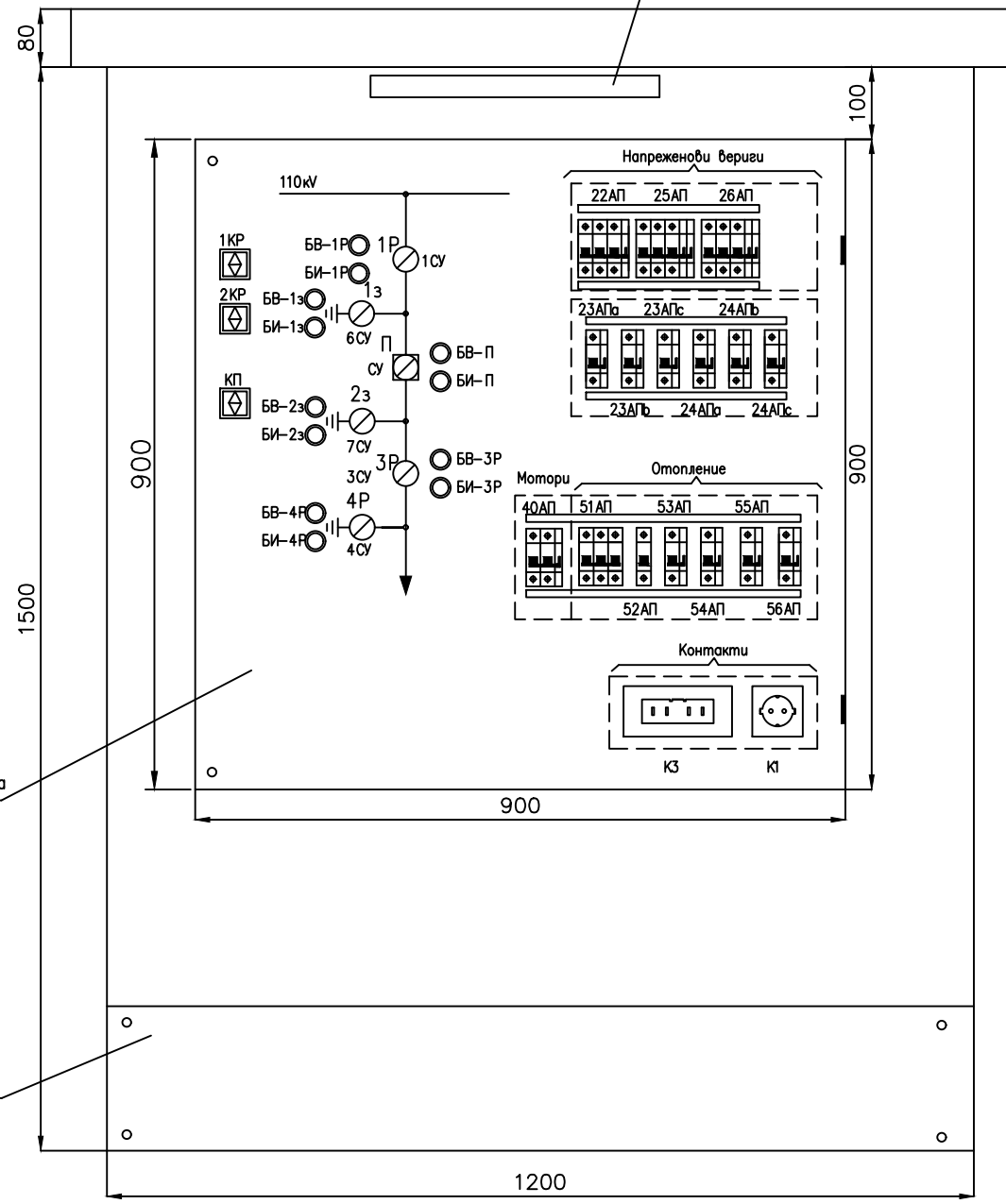
ЗАБЕЛЕЖКА

- Клеморедите са разположени върху монтажна плоча на гърба на командния шкаф.
- Горният вентилационен отвор с решетка от неръждаема мрежа 1x1 mm се монтира на противоположната страна спрямо долния, като на чертежа е отразен с пунктирна линия.
- Шкаф да се изпълни от неръждаема стоманена ламарина съгласно изискванията на техническото задание. Дебелината на стоманената ламарина да е минимум 2 mm.
- Степен на защита на командния шкаф IP54.

Проектант инж.Ц.Цветанов	Съгласувал	Р-тел управление "Проектиране" инж. К.Бурванов	Дата 03.2019	Мащаб -
Част Вторична комутация 110 kV		Подстанция 110/20 kV ОРУ 110 kV		
		Фасада команден шкаф ОРУ Извод 1 110 kV =E0x+V1		
		№ Т2-00008.1	Ревизия 1	Лист 1/2

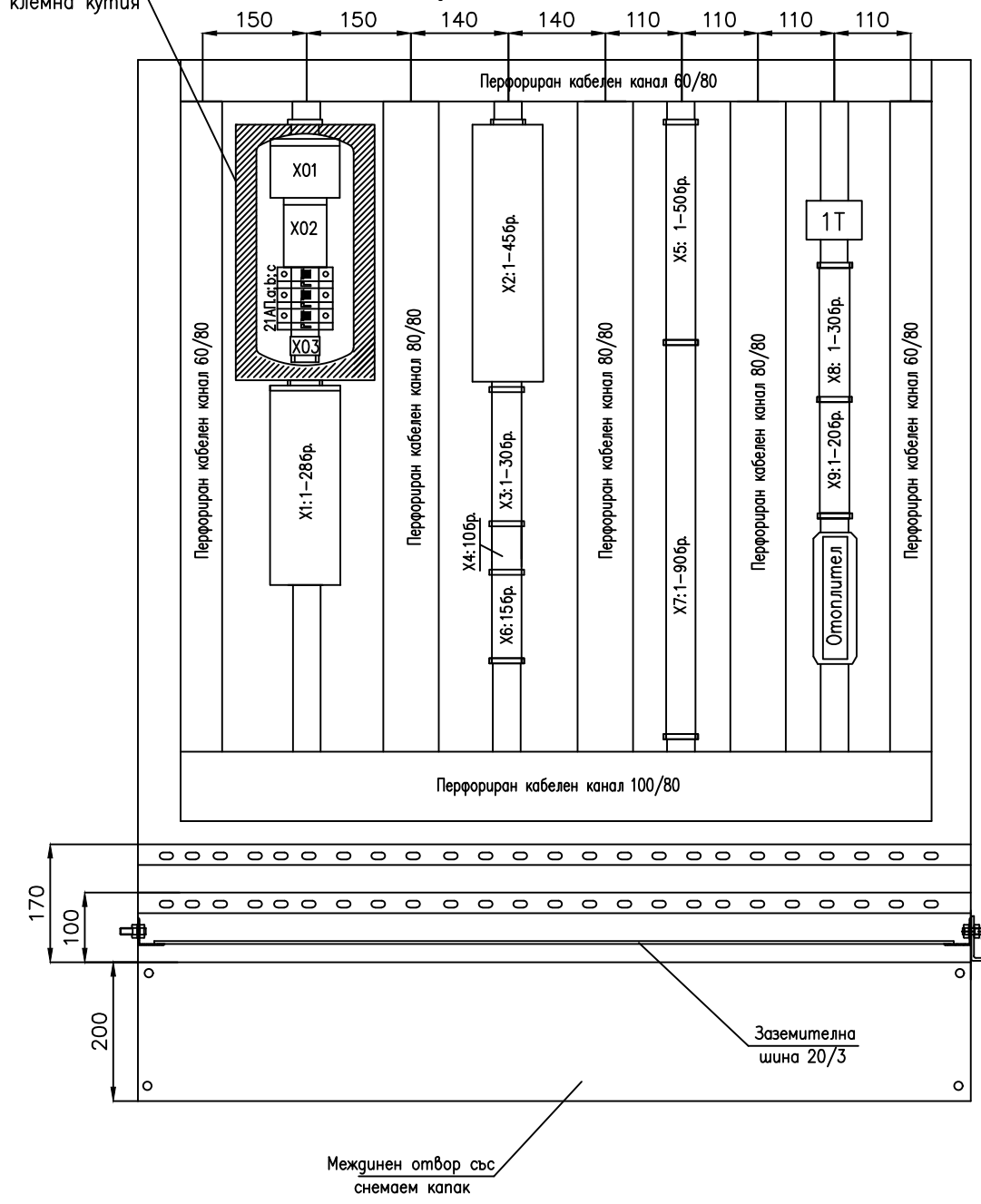
.....dwg

Поглед при отворена външна врата
Разположение на апаратурата



Пломбирана
клемна кутия

Поглед при отворена външна врата
Неподвижна монтажна плоча



РАЗПРЕДЕЛЕНИЕ НА КЛЕМОРЕДИ

- X1 – Токови вериги
- X2 – Напреженови вериги
- X3 – I-ви изкл. кръг
- X4 – II-ри изкл. кръг
- X5 – Оперативни вериги
- X6 – Мотори
- X7 – Сигнализация
- X8 – Блокировки
- X9 – Отопление

ТЕХНИЧЕСКО ИЗМЕРВАНЕ

- Пломбирана клемна кутия
- X01 – Токови вериги
- X02 – Напреженови вериги
- X03 – Сигнализация

Подвижна монтажна
плоча

Междинен отвор със
снимаем капак

Междинен отвор със
снимаем капак

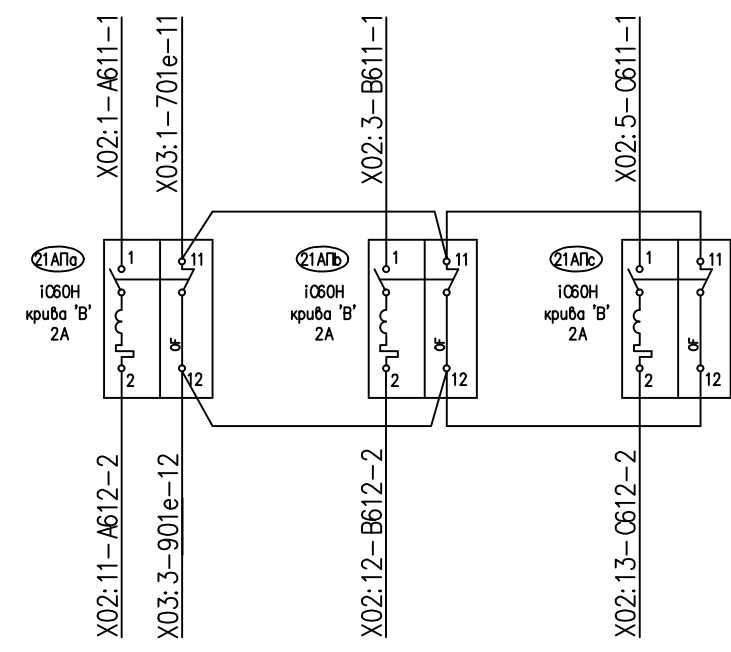
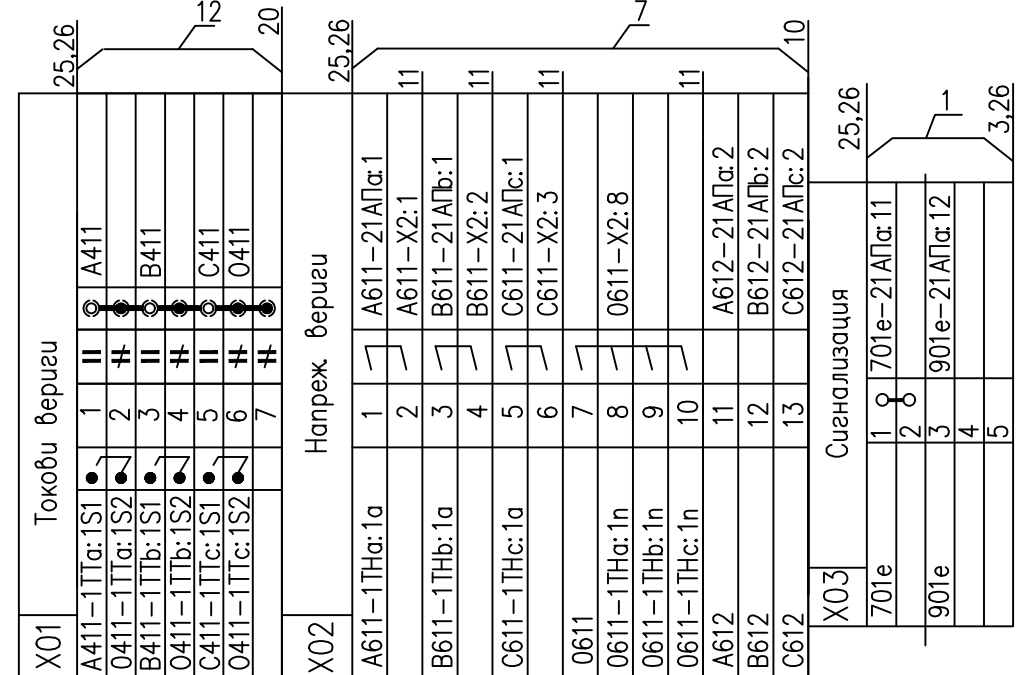
КАМАРА НА ИНЖЕНЕРИТЕ В ИНВЕСТИЦИОННОТО ПРОЕКТИРАНЕ
ПЪЛНА ПРОЕКТАНТСКА ПРАВОСПОСОБНОСТ
Регистрационен № 01704
инж. ВАЛЕНТИНА
ВЛАДИМИРОВА НАУМОВА
Подпис _____
ВАЖИ С ВАЛИДНО УДОСТОВЕРЕНИЕ ЗА ППЗ ЗА ТЕКУЩАТА ГОДИНА

Секция:
ЕАСТ
Част на проекта:
по удостоверение
за ППЗ

ВЯРНО С ОРИГИНАЛА

Проектант инж.Ц.Цветанов	Съгласувал	Р-тел управление "Проектиране" инж. К.Бурванов	Дата 03.2019	Мащаб -
Част Вторична комутация 110 kV		Подстанция 110/20 kV ОРУ 110 kV		
		Фасада команден шкаф ОРУ Извод 1 110 kV =E0x+V1		
№ T2-00008.2			Ревизия 1	Лист 2/2

.....dwg



Кабели N Cables N	Потенциал Potential	Брой жила кабела Cable type	Брой жила и сечение Number of cores and cross	Направление на кабела Cable Destination
31			NYCY-FR 2x6	31-1ТТa
34			NYCY-FR 2x6	34-1ТТb
37			NYCY-FR 2x6	37-1ТТc
41			NYCY-FR 2x2,5	41-1ТНa
42			NYCY-FR 2x2,5	42-1ТНb
43			NYCY-FR 2x2,5	43-1ТНc
111.2			NYCY-FR 4x6	111.2-Ел. мерен шкаф-ЕШ2
121.2			NYCY-FR 4x2,5	121.2-Ел. мерен шкаф-ЕШ2
171.2			NYCY-FR 2x1,5	171.2-Ел. мерен шкаф-ЕШ2
пакет ПВ			пакетПВ 4x4	Клем. шкаф- клеморед X2

Забележка:

- Веригите за ел. измерване са защитени с plombируема клемна кутия с размери 400/200/150 mm.
- Електромерният шкаф е разработен в отделен типов проект.

ЛЕГЕНДА - Тип на клемите и аксесоарите / LEGEND - Types of the terminals and accessories

N	Наименование / Description	Тип / Type	Каталожен N Catalogue N	Символ Symbol	Брой Q-ty
1	Обикновени клемми / Terminal for operating circuits	UK 5N	3004362		5
2	Мост за обикновени клемми десетпозиционен / Bridge for position 1/	FBI 10-6	0203250		1
3	Крайна капачка за обикновени клемми / End cover for position 1/	D-UK 4X10	3003020		1
4	Разделителна пластина на мостовете за обикновени клемми	ATP-UK	3003224		-
5	Обикновени клемми / Terminal for operating circuits	UK 6N	3004524		-
6	Мост за обикновени клемми десетпозиционен / Bridge for position 5/	FBI 10-8	0203263		-
7	Напрежениви клемми / Terminals for voltage circuits	URTK/S-BEN	0309086		13
8	Мост за напрежениви клемми десетпозиционен външен / Bridge for position 7/	EB 10-8	0202138		1
9	Мост за напрежениви клемми / Bridge for position 7/	EB 2-8	0202154		3
10	Крайна капачка за напрежениви клемми / End cover for position 7/	D URTK/S-BEN	0308029		1
11	Разделителна пластина на група напрежениви клемми / Separating plate for position 7/	ATS-RTK-BEN	0308223		4
12	Токови клемми - разделями / Terminals for current circuits	URTK/SP	0311126		7
13	Блокировка разединяването на токови клемми	S-URTK/SP	0311155		4
14	Изоляционен мост за токови клемми разединяеми / Bridge for position 12/	ISSBI-10-8	0301534		1
15	Мост за паразно шунтиране на две токови клемми	SB2-URTK/SP	0360012		3
16	Подвижен мост четирипозиционен	SB4-URTK/SP	0360025		-
17	Шунтираща пластинка четирипозиционна	KSSI-4-8	3000735		-
18	Шунтираща пластинка абупозиционна	KSSI-2-8	3000722		-
19	Разделителна пластина след токова клемма	ATP-URTK/SP	0311139		-
20	Крайна капачка за токови клемми / End cover for position 12/	ATR-URT4	0311139		1
21	Токови клемми - неразделями / Terminals for current circuits	UGSK/S-GS	0313085		-
22	Мост за токови клемми десетпозиционен / Bridge for position 20/	FB 10-GSK/S	0305174		-
23	Заземителни клемми	USLKG 5	0441504		1
24	Клема пружинна заземителна	ST4 - PE	3031380		-
25	Нагписи за клемореди / Terminal blocks marks	KLM	1004306		3
26	Стопер / Stoper	CLIPFIX 35	3002218		4

КАМАРА НА ИНЖЕНЕРИТЕ В ИНВЕСТИЦИОННОТО ПРОЕКТИРАНЕ
 ПЪЛНА ПРОЕКТАНТСКА ПРАВОСПОСОБНОСТ
 Регистрационен № 01704
 инж. ВАЛЕНТИНА
 ВЛАДИМИРОВА НАУМОВА
 Подпис _____
 ВАЖИ С ВАЛИДНО УДОСТОВЕРЕНИЕ ЗА ПИП ЗА ТЕКУЩАТА ГОДИНА

ВЯРНО С ОРГИНАЛА

Проектант инж. В. Наумова	Съгласувал	Р-тел управление "Проектиране" инж. К. Бурванов	Дата 03.2019	Мащаб -
Част Вторична комутация 110 kV		Подстанция 110/20 kV ОРУ 110 kV		
		Извод 110 kV - Монтажни схеми Команден шкаф - Клемореди X01 и X02		
		№ T2-00018.1		Ревизия 1

Напреженови вериги	
X2	
A611-X02:2	1 A611-22АП:1
B611-X02:4	2 B611-22АП:3
C611-X02:6	3 C611-22АП:5
	4
A613	5 A613-22АП:2
B613	6 B613-22АП:4
C613	7 C613-22АП:6
0611	8 0611-X02:8
	9
A621-2ТНa:2a	10 A621-23АПa:1
	11 A621-24АПa:1
B621-2ТНb:2a	12 B621-23АПb:1
	13 B621-24АПb:1
C621-2ТНc:2a	14 C621-23АПc:1
	15 C621-24АПc:1
	16
0621-2ТНc:2h	17 0621
0621-2ТНb:2h	18
0621-2ТНa:2h	19
0621	20
0621-3ТНa:dh	21 0621-3ТНb:da
A622	22 A622-23АПa:2
B622	23 B622-23АПb:2
C622	24 C622-23АПc:2
A623	25 A623-24АПa:2
B623	26 B623-24АПb:2
C623	27 C623-24АПc:2
e611-3ТНa:da	28 e611-26АП:1
f611-3ТНb:dn	29 f611-26АП:3
f611-3ТНc:da	30
h611-3ТНc:dn	31 h611-26АП:5
	32 e612-26АП:2
	33 f612-26АП:4
	34 h612-26АП:6
	35
A691(A692)	36 A691-1P/X7:1
A691(A692)	37
C691(C692)	38 C691-1P/X7:5
C691(C692)	39
A693-25АП:3	40 A693-1P/X7:2
	41
C693-25АП:5	42 C693-1P/X7:6
	43
A710	44 A710-25АП:4
C710	45 C710-25АП:6

Кабели / Cables	накeтПВ	44	45	46	122	123	124	7-1P	03	03	Кабели N / Cables N	Потенциал / Potential	Тип на кабeла / Cable type	Брой жила и сечение / Number of cores and cross	Направление на кабeла / Cable Destination
	▶														Клем.шкаф- клеморед X02
	▶														4x2,5
	▶														4x2,5
															4x2,5
															7x2,5
															4x2,5
															4x2,5
															30x1,5
															2x4
															2x4

ВЯРНО С ОРИГИНАЛА

КАМАРА НА ИНЖЕНЕРИТЕ В ИНВЕСТИЦИОННОТО ПРОЕКТИРАНЕ
 ПЪЛНА ПРОЕКТАНТСКА ПРАВООСПОБНОСТ
 Регистрационен № 01704
 инж. ВАЛЕНТИНА ВЛАДИМИРОВА НАУМОВА
 Подпис: _____
 ВАЖИ С ВАЛИДНО УДОСТОВЕРЕНИЕ ЗА ПОП ЗА ТЕКУЩАТА ГОДИНА

Проектант инж. В. Наумова	Съгласувал	Р-тел управление "Проектиране" инж. К.Бурванов	Дата 03.2019	Мащаб -
Част Вторична комутация 110 kV		Подстанция 110/20 kV ОРУ 110 kV		
		Извод 110 kV - Монтажни схеми Команден шкаф напреженови вериги - X2		
		№ T2-00018.3		Ревизия 1

A

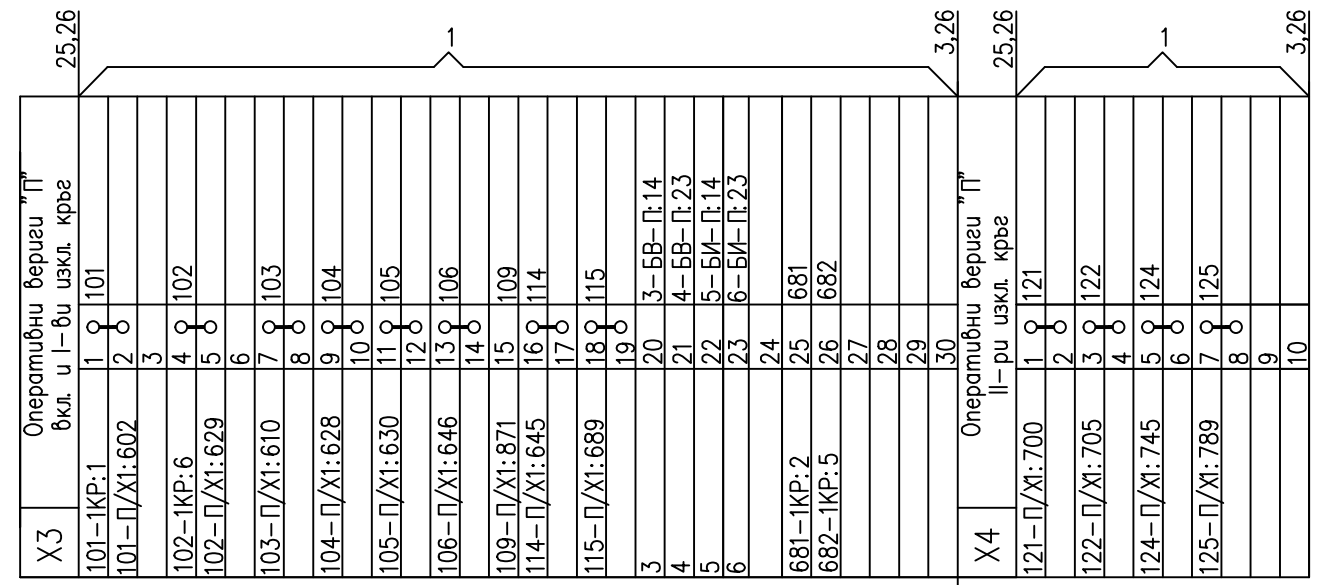
B

C

D

E

F



Кабелу / Cables	Потенциал Potential	Тип на кабела Cable type	Брой жила и сечение Number of cores and cross	Направление на кабела Cable Destination
1-П		NYCY-FR	2x2,5	1-П
2-П		NYCY-FR	2x2,5	2-П
3-П		NYCY-FR	12x1,5	3-П
4-П		NYCY-FR	7x1,5	4-П
5-П		NYCY-FR	30x1,5	5-П
6-1P		NYCY-FR	2x2,5	6-1P
7-1P		NYCY-FR	30x1,5	7-1P
10-3P		NYCY-FR	2x2,5	10-3P
11-3P		NYCY-FR	24x1,5	11-3P
12-4P		NYCY-FR	2x2,5	12-4P
13-4P		NYCY-FR	24x1,5	13-4P
16-1з		NYCY-FR	2x2,5	16-1з
17-1з		NYCY-FR	24x1,5	17-1з
18-2з		NYCY-FR	2x2,5	18-2з
19-2з		NYCY-FR	24x1,5	19-2з
101		NYCY-FR	19x1,5	101- Командно-релеен шкаф
102		NYCY-FR	7x1,5	102- Командно-релеен шкаф
103		NYCY-FR	19x1,5	103- Командно-релеен шкаф
104		NYCY-FR	24x1,5	104- Командно-релеен шкаф
105		NYCY-FR	12x1,5	105- Командно-релеен шкаф
106		NYCY-FR	2x4	106- Командно-релеен шкаф
01		NYCY-FR	7x2,5	01 - Обиколен кабел
01		NYCY-FR	7x2,5	01 - Обиколен кабел
03		NYCY-FR	2x4	03 - Обиколен кабел
03		NYCY-FR	2x4	03 - Обиколен кабел

A

B

C

D

E

F

.....dwg

КАМАРА НА ИНЖЕНЕРИТЕ В ИНВЕСТИЦИОННОТО ПРОЕКТИРАНЕ
ПЪЛНА ПРОЕКТАНТСКА ПРАВООСПОБНОСТ
Регистрационен № 01704
инж. ВАЛЕНТИНА
ВЛАДИМИРОВА НАУМОВА
Подпис _____
ВАЖИ С ВАЛИДНО УДОСТОВЕРЕНИЕ ЗА ППЗ ЗА ТЕКУЩАТА ГОДИНА

Сенция: **ЕАСТ**
Части на проекта по удостоверение за ППЗ

ВЯРНО С ОРИГИНАЛА

Проектант инж. В. Наумова	Съгласувал	Р-тел управление "Проектиране" инж. К. Бурванов	Дата 03.2019	Мащаб -
Част Вторична комутация 110 kV		Подстанция 110/20 kV ОРУ 110 kV		
		Извод 110 kV - Монтажни схеми Команден шкаф управление прекъсвач X3, X4		
		№ T2-00018.4		Ревизия 1


Х5	Оперативни вериги управление-разединители	25,26
1	113-1P/X1:4	1 113
2	113-5B-1P:14	2 0
3	115-1P/X1:6	3 115
4	115-5B-1P:14	4 0
5		5
6		6
7		7
8		8
9		9
10		10
11	133-3P/X1:4	11 133
12	133-5B-3P:14	12 0
13	135-3P/X1:6	13 135
14	135-5B-3P:14	14 0
15		15
16	143-4P/X1:4	16 143
17	143-5B-4P:14	17 0
18	145-4P/X1:6	18 145
19	145-5B-4P:14	19 0
20		20
21		21
22		22
23		23
24		24
25		25
26	163-1з/X1:4	26 0
27	163-5B-1з:14	27 0
28	165-1з/X1:6	28 0
29	165-5B-1з:14	29 0
30		30
31	173-2з/X1:4	31 0
32	173-5B-2з:14	32 0
33	175-2з/X1:6	33 0
34	175-5B-2з:14	34 0
35		35
36	802-П/X1:261	802-2з/X11:2
37	804-2з/X11:1	804-1з/X11:2
38	806-1з/X11:1	806-1P/X1:1
39	806-4P/X11:2	
40		40
41		41
42	812-4P/X11:1	812-3P/X1:1
43	814-3P/X11:1	814-1P/X11:6
44		44
45	818-1P/X11:5	818-1з/X1:1
46	818-4P/X1:1	818-2з/X1:1
47		47
48		48
49	691	691-2KP:2
50	695	695-2KP:10
51		51
52		52
53		53
54		54
55		55
56		56
57		57
58		58
59		59
60		60
61		61
62		62
63		63
64		64
65		65
66		66
67		67
68		68
69		69
70		70
71		71
72		72
73		73
74		74
75		75
76		76
77		77
78		78
79		79
80		80
81		81
82		82
83		83
84		84
85		85
86		86
87		87
88		88
89		89
90		90
91		91
92		92
93		93
94		94
95		95
96		96
97		97
98		98
99		99
100		100
101		101
102		102
103		103
104		104
105		105
106		106
107		107
108		108
109		109
110		110
111		111
112		112
113		113
114		114
115		115
116		116
117		117
118		118
119		119
120		120
121		121
122		122
123		123
124		124
125		125
126		126
127		127
128		128
129		129
130		130
131		131
132		132
133		133
134		134
135		135
136		136
137		137
138		138
139		139
140		140
141		141
142		142
143		143
144		144
145		145
146		146
147		147
148		148
149		149
150		150
151		151
152		152
153		153
154		154
155		155
156		156
157		157
158		158
159		159
160		160
161		161
162		162
163		163
164		164
165		165
166		166
167		167
168		168
169		169
170		170
171		171
172		172
173		173
174		174
175		175
176		176
177		177
178		178
179		179
180		180
181		181
182		182
183		183
184		184
185		185
186		186
187		187
188		188
189		189
190		190
191		191
192		192
193		193
194		194
195		195
196		196
197		197
198		198
199		199
200		200
201		201
202		202
203		203
204		204
205		205
206		206
207		207
208		208
209		209
210		210
211		211
212		212
213		213
214		214
215		215
216		216
217		217
218		218
219		219
220		220
221		221
222		222
223		223
224		224
225		225
226		226
227		227
228		228
229		229
230		230
231		231
232		232
233		233
234		234
235		235
236		236
237		237
238		238
239		239
240		240
241		241
242		242
243		243
244		244
245		245
246		246
247		247
248		248
249		249
250		250
251		251
252		252
253		253
254		254
255		255
256		256
257		257
258		258
259		259
260		260
261		261
262		262
263		263
264		264
265		265
266		266
267		267
268		268
269		269
270		270
271		271
272		272
273		273
274		274
275		275
276		276
277		277
278		278
279		279
280		280
281		281
282		282
283		283
284		284
285		285
286		286
287		287
288		288
289		289
290		290
291		291
292		292
293		293
294		294
295		295
296		296
297		297
298		298
299		299
300		300
301		301
302		302
303		303
304		304
305		305
306		306
307		307
308		308
309		309
310		310
311		311
312		312
313		313
314		314
315		315
316		316
317		317
318		318
319		319
320		320
321		321
322		322
323		323
324		324
325		325
326		326
327		327
328		328
329		329
330		330
331		331
332		332
333		333
334		334
335		335
336		336
337		337
338		338
339		339
340		340
341		341
342		342
343		343
344		344
345		345
346		346
347		347
348		348
349		349
350		350
351		351
352		352
353		353
354		354
355		355
356		356
357		357
358		358
359		359
360		360
361		361
362		362
363		363
364		364
365		365
366		366
367		367
368		368
369		369
370		370
371		371
372		372
373		373
374		374
375		375
376		376
377		377
378		378
379		379
380		380
381		381
382		382
383		383
384		384
385		385
386		386
387		387
388		388
389		389
390		390
391		391
392		392
393		393
394		394
395		395
396		396
397		397
398		398
399		399
400		400
401		401
402		402
403		403
404		404
405		405
406		406
407		407
408		408
409		409
410		410
411		411
412		412
413		413
414		414
415		415
416		416
417		417
418		418
419		419
420		420
421		421
422		422
423		423
424		424
425		425
426		426
427		427
428		428
429		429
430		430
431		431
432		432
433		433
434		434
435		435
436		436
437		437
438		438
439		439
440		440
441		441
442		442
443		443
444		444
445		445
446		446
447		447
448		448
449		449
450		450
451		451
452		452
453		453
454		454
455		455
456		456
457		457
458		458
459		459
460		460
461		461
462		462
463		463
464		464
465		465
466		466
467		467
468		468
469		469
470		470
471		471
472		472
473		473
474		474
475		475
476		476
477		477
478		478

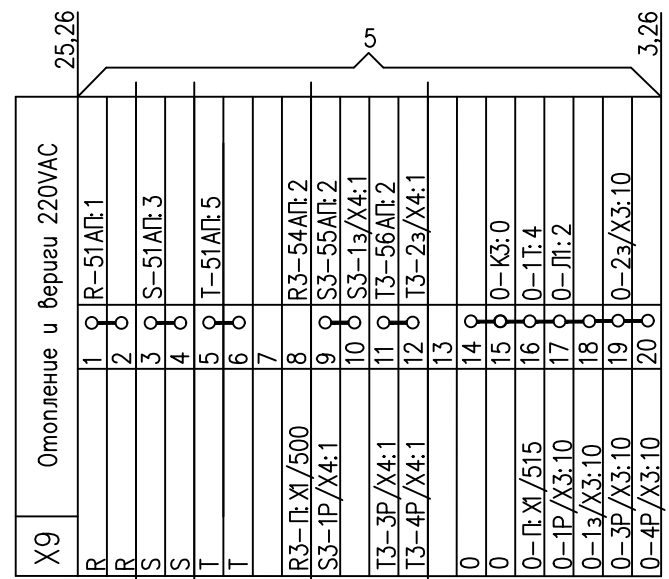
Сигнализация-продължение		1	3,26
+011	76		
+011-Пт: X1/201	77	+011-23АПг: 21	
	78		
0121-Пт: X1/202	79	0121	
0127-23АПг: 22	80	0127	
	81		
	82		
+021	83		
+021-Пт: X1/251	84	+021-24АПг: 21	
	85		
0221-Пт: X1/252	86	0221	
0227-24АПг: 22	87	0227	
	88		
	89		
	90		
Блокировки			
X8	1	+Бл-3P/X1:2	25,26
	2	+Бл-4P/X1:2	
	3	+Бл-2з/X1:2	
	4	+Бл-2КР:9	
	5		
	6	-Бл-Пт: X1/262	
	7	-Бл-3P/X11:2	
	8		
	9		
	10		
	11	Бл.1(II)-1P/X1:2	
	12	Бл.1(II)-2КР:1	
	13		
	14		
	15		
	16		
	17		
	18		
	19		
	20		
	21	Бл5.1(II)-1P/X12:5	
	22		
	23	Бл5.1(II)-1P/X12:6	
	24		
	25		
	26		
	27		
	28		
	29		
	30		

Кабели / Cables	Потенциал	Тип на кабела Cable type	Брой жила и сечение Number of cores and cross	Направление на кабела Cable Destination
1-П		NYCY-FR	2x2,5	1-П
2-П		NYCY-FR	2x2,5	2-П
3-П		NYCY-FR	12x1,5	3-П
4-П		NYCY-FR	7x1,5	4-П
5-П	▲	NYCY-FR	30x1,5	5-П
6-1P		NYCY-FR	2x2,5	6-1P
7-1P		NYCY-FR	30x1,5	7-1P
10-3P		NYCY-FR	2x2,5	10-3P
11-3P	▲	NYCY-FR	24x1,5	11-3P
12-4P		NYCY-FR	2x2,5	12-4P
13-4P	▲	NYCY-FR	24x1,5	13-4P
16-1з		NYCY-FR	2x2,5	16-1з
17-1з	▲	NYCY-FR	24x1,5	17-1з
18-2з		NYCY-FR	2x2,5	18-2з
19-2з	▲	NYCY-FR	24x1,5	19-2з
101		NYCY-FR	19x1,5	101-Командно-релеен шкаф
102		NYCY-FR	7x1,5	102-Командно-релеен шкаф
103		NYCY-FR	19x1,5	103-Командно-релеен шкаф
104	▲	NYCY-FR	24x1,5	104-Командно-релеен шкаф
105	▲	NYCY-FR	12x1,5	105-Командно-релеен шкаф
106	▲	NYCY-FR	2x4	106-Командно-релеен шкаф
01	▲	NYCY-FR	7x2,5	01 - Обиколен кабел
01	▲	NYCY-FR	7x2,5	01 - Обиколен кабел
03	▲	NYCY-FR	2x4	03 - Обиколен кабел
03	▲	NYCY-FR	2x4	03 - Обиколен кабел

КАМАРА НА ИНЖЕНЕРИТЕ В ИНВЕСТИЦИОННОТО ПРОЕКТИРАНЕ
РЕЛСЕРВ
 ПЪЛНА ПРОЕКТАНТСКА ПРАВОСПОСОБНОСТ
 Регистрационен № 01704
 инж. ВАЛЕНТИНА
 ВЛАДИМИРОВА НАУМОВА
 Подпис _____
 ВАЖИ С ВАЛИДНО УДОСТОВЕРЕНИЕ ЗА ППП ЗА ТЕКУЩАТА ГОДИНА

ВЯРНО С ОРГИНАЛА

Проектант инж.В. Наумова	Съгласувал	Р-тел управление "Проектиране" инж. К.Бурванов	Дата 03.2019	Мащаб -
Част Вторична комутация 110 kV		Подстанция 110/20 kV ОРУ 110 kV		
		Извод 110 kV - Монтажни схеми Команден шкаф- сигнализация, блокировки-Х7,Х8		
		№ Т2-00018.7		Ревизия 1



Кабелу / Cables	Кабелу N Cables N	Потенциал Potential	Тип на кабела Cable type	Брой жила и сечение Number of cores and cross	Направление на кабела Cable Destination
2-П			NYCY	2x2,5	2-П
6-1P			NYCY	2x2,5	6-1P
10-3P			NYCY	2x2,5	10-3P
12-4P			NYCY	2x2,5	12-4P
16-1з			NYCY	2x2,5	16-1з
18-2з			NYCY	2x2,5	18-2з
02			NYCY-FR	4x4	02 - Обиколен кабел
02			NYCY-FR	4x4	02 - Обиколен кабел

ВЯРНО С ОРИГИНАЛА

КАМАРА НА ИНЖЕНЕРИТЕ В ИНВЕСТИЦИОННОТО ПРОЕКТИРАНЕ
ПЪЛНА ПРОЕКТАНТСКА ПРАВОСПОСОБНОСТ

Регистрационен № 01704
инж. ВАЛЕНТИНА
ВЛАДИМИРОВА НАУМОВА

Подпис: _____

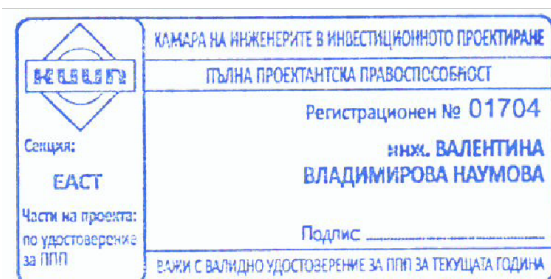
ВАЖИ С ВАЛИДНО УДОСТОВЕРЕНИЕ ЗА ППП ЗА ТЕКУЩАТА ГОДИНА

Проектант инж.В. Наумова	Съгласувал	Р-тел управление "Проектиране" инж. К.Бурванов	Дата 03.2019	Мащаб -
Част Вторична комутация 110 kV		Подстанция 110/20 kV ОРУ 110 kV		
		Извод 110 kV - Монтажни схеми Команден шкаф -АС-Х9		
		№ Т2-00018.8	Ревизия 1	Лист 8/11

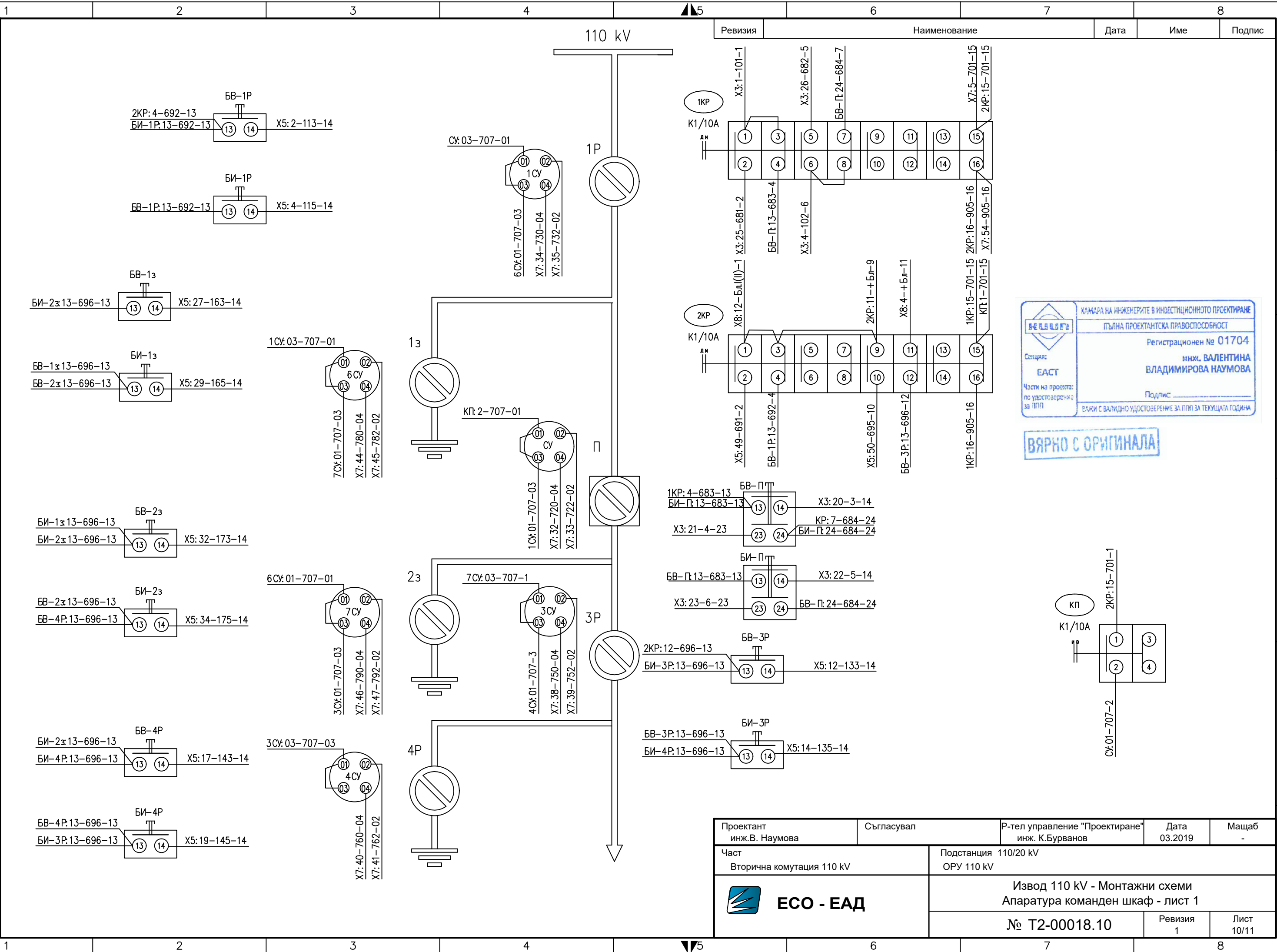
ЛЕГЕНДА – Тип на клемите и аксесоарите / LEGEND – Types of the terminals and accessories

N	Наименование / Description	Тип / Type	Каталожен N Catalogue N	Символ Symbol	Брой Q-ty
1	Обикновени клеми / Terminal for operating circuits	UK 5N	3004362		210
2	Мост за обикновени клеми десетпозиционен / Bridge for position 1/	FBI 10-6	0203250		18
3	Крайна капачка за обикновени клеми / End cover for position 1/	D-UK 4\10	3003020		7
4	Разделителна пластина на мостовете за обикновени клеми	ATP-UK	3003224		-
5	Обикновени клеми / Terminal for operating circuits	UK 6N	3004524		35
6	Мост за обикновени клеми десетпозиционен / Bridge for position 5/	FBI 10-8	0203263		-
7	Напреженови клеми / Terminals for voltage circuits	URTK\S-BEN	0309086		45
8	Мост за напреженови клеми десетпозиционен външен / Bridge for position 7/	EB 10-8	0202138		3
9	Мост за напреженови клеми / Bridge for position 7/	EB 2-8	0202154		-
10	Крайна капачка за напреженови клеми / End cover for position 7/	D URTK\S-BEN	0308029		1
11	Разделителна пластина на група напреженови клеми / Separating plate for position 7/	ATS-RTK-BEN	0308223		-
12	Токови клеми – разделяеми / Terminals for current circuits	URTK/SP	0311126		28
13	Блокировка разединяването на токови клеми	S-URTK/SP	0311155		16
14	Изоляционен мост за токови клеми разединяеми / Bridge for position 12/	ISSBI-10-8	0301534		4
15	Мост за пофазно шунтиране на две токови клеми	SB2-URTK/SP	0360012		12
16	Подвижен мост четирипозиционен	SB4-URTK/SP	0360025		-
17	Шунтираща пластинка четирипозиционна	KSSI-4-8	3000735		-
18	Шунтираща пластинка двупозиционна	KSSI-2-8	3000722		-
19	Разделителна пластина след токова клема	ATP-URTK/SP	0311139		-
20	Крайна капачка за токови клеми / End cover for position 12/	ATR-URT4	0311139		1
21	Токови клеми – неразделяеми Terminals for current circuits	UGSK/S-GS	0313085		-
22	Мост за токови клеми десетпозиционен / Bridge for position 20/	FB 10-GSK/S	0305174		-
23	Заземителни клеми	USLKG 5	0441504		-
24	Клема пружинна заземителна	ST4 - PE	3031380		-
25	Надписи за клемореди / Terminal bloks marks	KLM	1004306		9
26	Стопер / Stoper	CLIPFIX 35	30022218		18

ВЯРНО С ОРИГИНАЛА



Проектант инж. В. Наумова	Съгласувал	Р-тел управление "Проектиране" инж. К. Бурванов	Дата 03.2019	Мащаб -
Част Вторична комутация 110 kV		Подстанция 110/20 kV ОРУ 110 kV		
		Извод 110 kV - Монтажни схеми Аксесоари команден шкаф		
		№ T2-00018.9	Ревизия 1	Лист 9/11



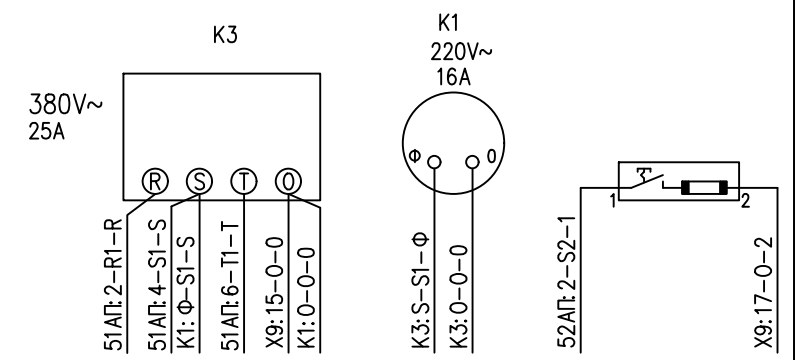
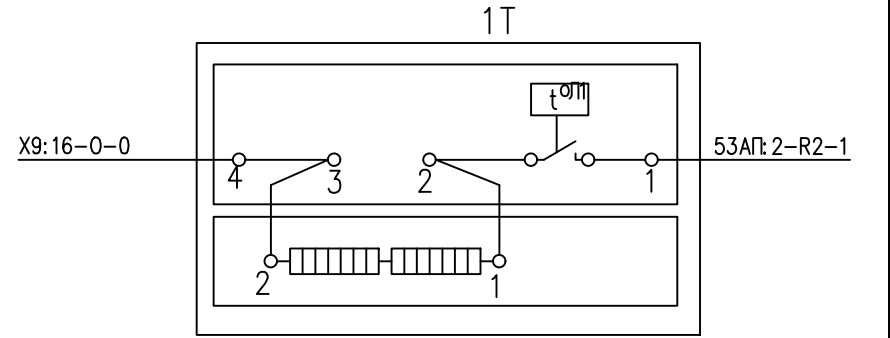
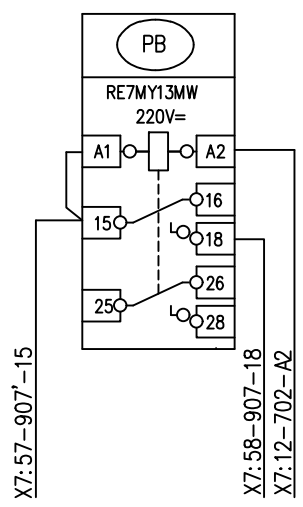
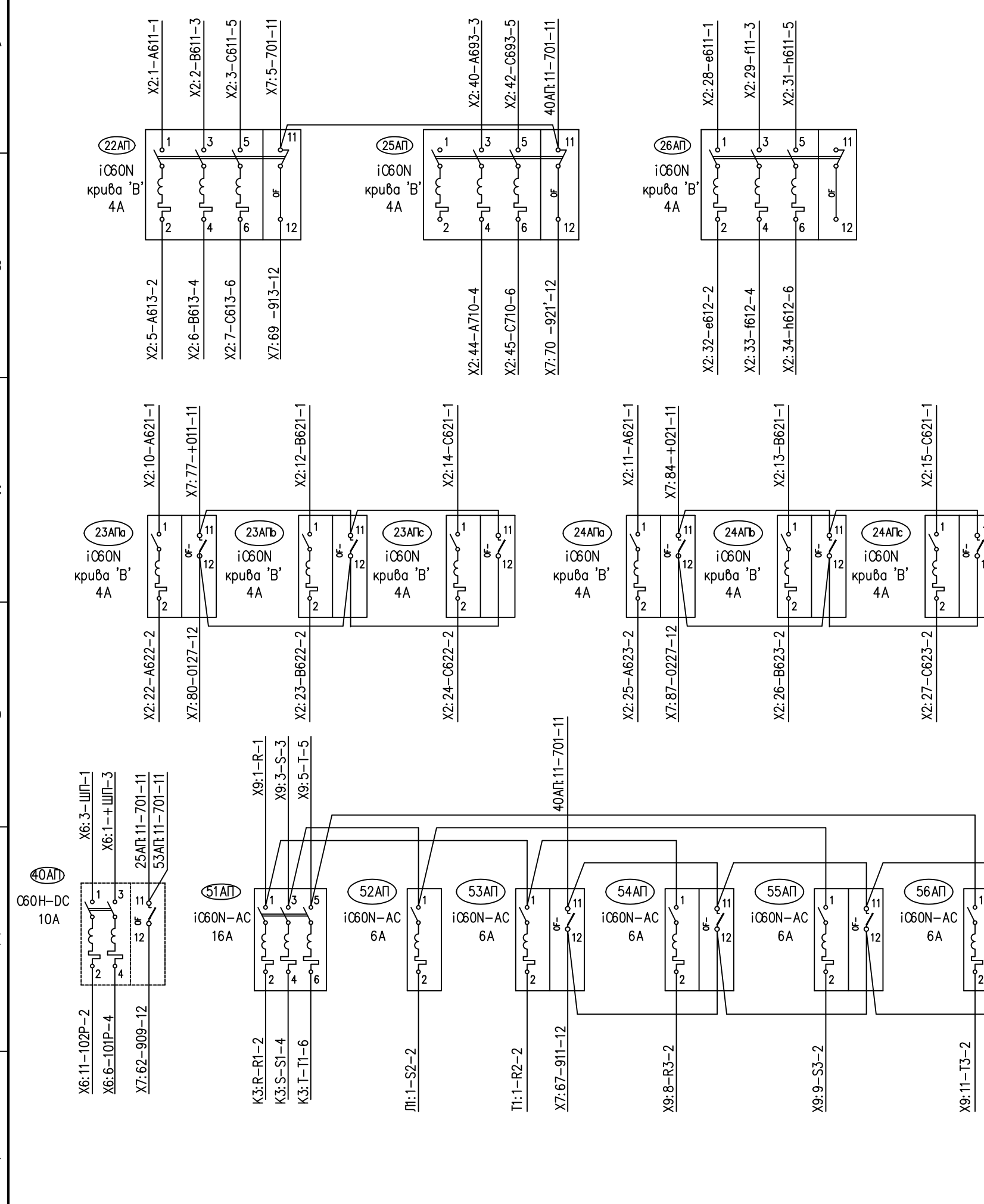
Ревизия	Наименование	Дата	Име	Подпис
---------	--------------	------	-----	--------

КАМАРА НА ИНЖЕНЕРИТЕ В ИНВЕСТИЦИОННОТО ПРОЕКТИРАНЕ
Б-Е-Б-В-Б-В-Б-В
 ПЪЛНА ПРОЕКТАНТСКА ПРАВОСПОСОБНОСТ
 Регистрационен № 01704
 Сещия: **ЕАСТ**
 Част от проекта: по удостоверение за ППД
 инж. **ВАЛЕНТИНА ВЛАДИМИРОВА НАУМОВА**
 Подпис: _____
 ВАЖИ С ВАЛИДНО УДОСТОВЕРЕНИЕ ЗА ППД ЗА ТЕКУЩАТА ГОДИНА

ВЯРНО С ОРГИНАЛА

Проектант инж. В. Наумова	Съгласувал	Р-тел управление "Проектиране" инж. К. Бурванов	Дата 03.2019	Мащаб -
Част Вторична комутация 110 kV		Подстанция 110/20 kV ОРУ 110 kV		
		Извод 110 kV - Монтажни схеми Апаратура команден шкаф - лист 1		
		№ Т2-00018.10		Ревизия 1

.....dwg



КАМАРА НА ИНЖЕНЕРИТЕ В ИНВЕСТИЦИОННОТО ПРОЕКТИРАНЕ
ВЕЛЕН
 ПЪЛНА ПРОЕКТАНТСКА ПРАВОСПОСОБНОСТ
 Регистрационен № 01704
 инж. ВАЛЕНТИНА
 ВЛАДИМИРОВА НАУМОВА
 Подпис _____
 ВАЖИ С ВАЛИДНО УДОСТОВЕРЕНИЕ ЗА ПИП ЗА ТЕКУЩАТА ГОДИНА

ВЯРНО С ОРИГИНАЛА

Проектант инж.В. Наумова	Съгласувал	Р-тел управление "Проектиране" инж. К.Бурванов	Дата 03.2019	Мащаб -
Част Вторична комутация 110 kV		Подстанция 110/20 kV ОРУ 110 kV		
		Извод 110 kV - Монтажни схеми Апаратура команден шкаф - лист 2		
		№ Т2-00018.11		Ревизия 1

.....dwg


Х6	Сигнализация
701	1 701-7АП:4
701-F22/BO.09:L2	2 701-F21/BO.09:L2
701-11КП:3	3 701-21КП:3
701-РП:11	4
701-ЛАЗ-ВЧУ	5
	6
	7
702	8 702-7АП:2
702-A1/DIU21P:3	9 702-РП7:A2
	10
	11
	12
713	13 713-A1/DIU211 P:1
715	14 715-A1/DIU211 P:2
717	15 717-A1/DIU211 P:4
719	16 719-A1/DIU211 P:5
	17 721-A1/DIU211 P:7
	18 723-A1/DIU211 P:8
725	19 725-A1/DIU211 P:10
727	20 727-A1/DIU211 P:11
729	21 729-A1/DIU211 P:13
731	22 731-A1/DIU211 P:14
	23 733-A1/DIU211 P:16
	24 735-A1/DIU211 P:17
737	25 737-A1/DIU211 P:19
739	26 739-A1/DIU211 P:20
741	27 741-A1/DIU211 P:22
743	28 743-A1/DIU211 P:23
	29
901	30 901-A1/DIU211 Q:1
903	31 903-A1/DIU211 Q:2
905	32 905-A1/DIU211 Q:4
907	33 907-A1/DIU211 Q:5
907'	34 907'-10РП:А1
	35 909-5АП:12
909	36 909-A1/DIU211 Q:7
911	37 911-A1/DIU211 Q:8
913	38 913-A1/DIU211 Q:10
	39 915-A1/DIU211 Q:11
917-F21/BO.11:L5	40 917-A1/DIU211 Q:13
919-F22/BO.11:L5	41 919-A1/DIU211 Q:14
921'	42 921'-25РП:А1
921-25РП:14	43 921-A1/DIU211 Q:16
	44 923-A1/DIU211 Q:17
925-11КП:4	45 925-A1/DIU211 Q:19
927-13КП:4	46 927-A1/DIU211 Q:20
929-21КП:4	47 929-A1/DIU211 Q:22
931-23КП:4	48 931-A1/DIU211 Q:23
933-РП:12	49 933-A1/DIU211 O:1
	50 935-A1/DIU211 O:2
937-РП2:12	51 937-A1/DIU211 O:4
939-РП3:12	52 939-A1/DIU211 O:5
941-РП4:12	53 941-A1/DIU211 O:7
	54 943-A1/DIU211 O:8
	55 943-F21/WATCHDOG:N13
945-F22/WATCHDOG:N13	56 945-A1/DIU211 O:10
947-8АП:12	57 947-A1/DIU211 O:11
949-ЛАЗ	58 949-A1/DIU211 O:13
951-Р4:44	59 951-A1/DIU211 O:14
	60 953-A1/DIU211 O:16
	61 955-A1/DIU211 O:17

Кабелу / Cables	Кабелу N Cables N	Потенциал Potential	Тип на кабела Cable type	Брой жила и сечение Number of cores and cross	Направление на кабела Cable Destination
101			NYCY-FR	19x1,5	101 - Команден шкаф ОРУ
102			NYCY-FR	7x1,5	102 - Команден шкаф ОРУ
103			NYCY-FR	19x1,5	103 - Команден шкаф ОРУ
104	▶		NYCY-FR	24x1,5	104 - Команден шкаф ОРУ
105			NYCY-FR	12x1,5	105 - Команден шкаф ОРУ
106			NYCY-FR	2x4	106 - Команден шкаф ОРУ
202			NYCY-FR	12x1,5	202 - ЛАС
211	▶		NYCY-FR	2x1,5	211 - Ком.рел. шкаф 1Т
221			NYCY-FR	2x1,5	221 - Ком.рел. шкаф 2Т
11			NYCY-FR	2x4	11-Обиколен кабел
11			NYCY-FR	2x4	11-Обиколен кабел
12			NYCY-FR	2x4	12-Обиколен кабел
12			NYCY-FR	2x4	12-Обиколен кабел
13			NYCY-FR	2x4	13-Обиколен кабел
13			NYCY-FR	2x4	13-Обиколен кабел
14			NYCY-FR	2x2,5	14-Обиколен кабел
14			NYCY-FR	2x2,5	14-Обиколен кабел
15			NYCY-FR	7x1,5	15-Обиколен кабел
15			NYCY-FR	7x1,5	15-Обиколен кабел

КАМАРА НА ИНЖЕНЕРИТЕ В ИНВЕСТИЦИОННОТО ПРОЕКТИРАНЕ
ПЪЛНА ПРОЕКТАНТСКА ПРАВООСПОБНОСТ
Регистрационен № 01704
инж. ВАЛЕНТИНА
ВЛАДИМИРОВА НАУМОВА
Подпис _____
ВАЖИ С ВАЛИДНО УДОСТОВЕРЕНИЕ ЗА ПОП ЗА ТЕКУЩАТА ГОДИНА

Сенция: ЕАСТ
Част на проекта: по удостоверение за ППП

ВЯРНО С ОРИГИНАЛА

Проектант инж.В. Наумова	Съгласувал	Р-тел управление "Проектиране" инж. К.Бурванов	Дата 03.2019	Мащаб -
Част Вторична комутация 110 kV		Подстанция 110/20 kV ОРУ 110 kV		
		Извод 110 kV - Монтажни схеми Сигнализация - X6 командно-релеен шкаф		
		№ Т2-00019.4		Ревизия 1

.....dwg

Х6	Сигнализация продължение
62	957-A1/DIU211 O:19
63	959-A1/DIU211 O:20
64	961-A1/DIU211 O:22
65	963-A1/DIU211 O:23
965-F21/B0.09:L1	965-A1/DIU211 N:1
967-F21/B0.10:L3	967-A1/DIU211 N:2
969-F22/B0.09:L1	969-A1/DIU211 N:4
971-F22/B0.10:L3	971-A1/DIU211 N:5
70	973-A1/DIU211 N:7
71	975-A1/DIU211 N:8
72	977-A1/DIU211 N:10
73	979-A1/DIU211 N:11
74	981-A1/DIU211 N:13
75	983-A1/DIU211 N:14
76	985-A1/DIU211 N:16
77	987-A1/DIU211 N:17
78	989-A1/DIU211 N:19
79	991-A1/DIU211 N:20
80	993-A1/DIU211 N:22
993-PP7:12	712-A1/DIU211 M:24
712	81
712	82
711	83
711	84
711-F22/B0.15:L15	711-A1/Slot A:6
708	85
708	86
708	87
710	88
710	89
991.0	90
991.0	91
993.0	92
983.0	93
749.0	94
749.0	95
21-A1/slotA:23	21-6AP:4
22-A1/slotA:24	21-A1/DOU200 D:1
22-P1:B2	98
	99
	100
	22-PKB-П: A2
	22-A1/DIU211 N:24

Кабели / Cables	Кабели N Cables N	Потенциал Potential	Тип на кабела Cable type	Брой жила и сечение Number of cores and cross	Направление на кабела Cable Destination
101			NYCY-FR	19x1,5	101 - Команден шкаф ОРУ
102			NYCY-FR	7x1,5	102 - Команден шкаф ОРУ
103			NYCY-FR	19x1,5	103 - Команден шкаф ОРУ
104			NYCY-FR	24x1,5	104 - Команден шкаф ОРУ
105			NYCY-FR	12x1,5	105 - Команден шкаф ОРУ
106			NYCY-FR	2x4	106 - Команден шкаф ОРУ
202			NYCY-FR	12x1,5	202 - ЛАС
211			NYCY-FR	2x1,5	211 - Ком.рел. шкаф 1Т
221			NYCY-FR	2x1,5	221 - Ком.рел. шкаф 2Т
011			NYCY-FR	2x4	011-Обиколен кабел
011			NYCY-FR	2x4	011-Обиколен кабел
012			NYCY-FR	2x4	012-Обиколен кабел
012			NYCY-FR	2x4	012-Обиколен кабел
013			NYCY-FR	2x4	013-Обиколен кабел
013			NYCY-FR	2x4	013-Обиколен кабел
014			NYCY-FR	2x2,5	014-Обиколен кабел
014			NYCY-FR	2x2,5	014-Обиколен кабел
015			NYCY-FR	7x1,5	015-Обиколен кабел
015			NYCY-FR	7x1,5	015-Обиколен кабел

ВЯРНО С ОРИГИНАЛА

КАМАРА НА ИНЖЕНЕРИТЕ В ИНВЕСТИЦИОННОТО ПРОЕКТИРАНЕ
 ПЪЛНА ПРОЕКТАНТСКА ПРАВОСПОСОБНОСТ
 Регистрационен № 01704
 инж. ВАЛЕНТИНА ВЛАДИМИРОВА НАУМОВА
 Подпис: _____
 ВАЖИ С ВАЛИДНО УДОСТОВЕРЕНИЕ ЗА ПОП ЗА ТЕКУЩАТА ГОДИНА

Проектант инж. В. Наумова	Съгласувал	Р-тел управление "Проектиране" инж. К. Бурванов	Дата 03.2019	Масщаб -
Част Вторична комутация 110 kV		Подстанция 110/20 kV ОРУ 110 kV		
		Извод 110 kV - Монтажни схеми Сигнализация - X6- командно-релеен шкаф		
		№ T2-00019.5		Ревизия 1

X7	Оперативно напрежение 220 VDC														
	+220V(1L)	+220V(1L)	+220V(1L)	+220V(1L)	+220V(1L)	+220V(1L)	+220V(2L)	+220V(2L)	+220V(2L)	+220V(2L)					
	1	2	3	4	5	6	7	8	9	10					
	11	12	13	14	15	16	17	18	19	20					
	21	22	23	24	25	Ускорение на релейнта защита ВЧ/OPGW					25,26				
	+061	+061-F21/BO.04:M8	-062	-062-F21/BI.03:D5	0601	0605	0607	0613	0615	Ускорение на релейнта защита ВЧ/OPGW					
	1	2	3	4	5	6	7	8	9	10	Захранване 220 VAC				
	R	R	0	0	R11-K1:Φ	Захранване 220 VAC					25,26				
	1	2	3	4	5	6	7	8	9	10	Захранване 220 VAC				
	R	R	0	0	R11-K1:Φ	Захранване 220 VAC					25,26				
	1	2	3	4	5	6	7	8	9	10	Захранване 220 VAC				
	R	R	0	0	R11-K1:Φ	Захранване 220 VAC					25,26				
	1	2	3	4	5	6	7	8	9	10	Захранване 220 VAC				
	R	R	0	0	R11-K1:Φ	Захранване 220 VAC					25,26				
	1	2	3	4	5	6	7	8	9	10	Захранване 220 VAC				
	R	R	0	0	R11-K1:Φ	Захранване 220 VAC					25,26				
	1	2	3	4	5	6	7	8	9	10	Захранване 220 VAC				
	R	R	0	0	R11-K1:Φ	Захранване 220 VAC					25,26				
	1	2	3	4	5	6	7	8	9	10	Захранване 220 VAC				
	R	R	0	0	R11-K1:Φ	Захранване 220 VAC					25,26				

Кабели / Cables	Кабели N	Cables N	Потенциал	Potential	кабела	Cable type	и сечение	Number of cores and cross	Направление на кабела	Cable Destination
101										NYCY-FR 19x1,5 101 - Команден шкаф ОРУ
102										NYCY-FR 7x1,5 102 - Команден шкаф ОРУ
103										NYCY-FR 19x1,5 103 - Команден шкаф ОРУ
104										NYCY-FR 24x1,5 104 - Команден шкаф ОРУ
105										NYCY-FR 12x1,5 105 - Команден шкаф ОРУ
106										NYCY-FR 2x4 106 - Команден шкаф ОРУ
202										NYCY-FR 12x1,5 202 - ЛАС
211										NYCY-FR 2x1,5 211 - Ком.рел. шкаф 1Т
221										NYCY-FR 2x1,5 221 - Ком.рел. шкаф 2Т
11										NYCY-FR 2x4 11-Обиколен кабел
11										NYCY-FR 2x4 11-Обиколен кабел
12										NYCY-FR 2x4 12-Обиколен кабел
12										NYCY-FR 2x4 12-Обиколен кабел
13										NYCY-FR 2x4 13-Обиколен кабел
13										NYCY-FR 2x4 13-Обиколен кабел
14										NYCY-FR 2x2,5 14-Обиколен кабел
14										NYCY-FR 2x2,5 14-Обиколен кабел
15										NYCY-FR 7x1,5 15-Обиколен кабел
15										NYCY-FR 7x1,5 15-Обиколен кабел

КАМАРА НА ИНЖЕНЕРИТЕ В ИНВЕСТИЦИОННОТО ПРОЕКТИРАНЕ
 ПЪЛНА ПРОЕКТАНТСКА ПРАВООСПОБНОСТ
 Регистрационен № 01704
 инж. ВАЛЕНТИНА ВЛАДИМИРОВА НАУМОВА
 Подпис _____
 ВАЖИ С ВАЛИДНО УДОСТОВЕРЕНИЕ ЗА ПОП ЗА ТЕКУЩАТА ГОДИНА

ВЯРНО С ОРИГИНАЛА

Проектант инж. В. Наумова	Съгласувал	Р-тел управление "Проектиране" инж. К.Бурванов	Дата 03.2019	Мащаб -
Част Вторична комутация 110 kV		Подстанция 110/20 kV ОРУ 110 kV		
ECO - ЕАД				
Извод 110 kV - Монтажни схеми Захр. 220 VDC, Ускрание и ВЧ/OPGW и 220 VAC - X7, X8 и X9				
№ Т2-00019.6			Ревизия 1	Лист 6/18

.....dwg

Ревизия	Наименование	Дата	Име	Подпис
1	Основна защита F21			
1	Резервна защита F22			

Кабелу / Cables	Потенциал Potential	Тип на кабела Cable type	Брой жила и сечение Number of cores and cross	Направление на кабела Cable Destination
101		NYCY-FR	19x1,5	101 - Команден шкаф ОРУ
102		NYCY-FR	7x1,5	102 - Команден шкаф ОРУ
103		NYCY-FR	19x1,5	103 - Команден шкаф ОРУ
104		NYCY-FR	24x1,5	104 - Команден шкаф ОРУ
105		NYCY-FR	12x1,5	105 - Команден шкаф ОРУ
106		NYCY-FR	2x4	106 - Команден шкаф ОРУ
202		NYCY-FR	12x1,5	202 - ЛАС
211		NYCY-FR	2x1,5	211 - Ком.рел. шкаф 1Т
221		NYCY-FR	2x1,5	221 - Ком.рел. шкаф 2Т
11		NYCY-FR	2x4	11-Обиколен кабел
11		NYCY-FR	2x4	11-Обиколен кабел
12		NYCY-FR	2x4	12-Обиколен кабел
12		NYCY-FR	2x4	12-Обиколен кабел
13		NYCY-FR	2x4	13-Обиколен кабел
13		NYCY-FR	2x4	13-Обиколен кабел
14		NYCY-FR	2x2,5	14-Обиколен кабел
14		NYCY-FR	2x2,5	14-Обиколен кабел
15		NYCY-FR	7x1,5	15-Обиколен кабел
15		NYCY-FR	7x1,5	15-Обиколен кабел

Кабелу / Cables	Потенциал Potential	Тип на кабела Cable type	Брой жила и сечение Number of cores and cross	Направление на кабела Cable Destination
101		NYCY-FR	19x1,5	101 - Команден шкаф ОРУ
102		NYCY-FR	7x1,5	102 - Команден шкаф ОРУ
103		NYCY-FR	19x1,5	103 - Команден шкаф ОРУ
104		NYCY-FR	24x1,5	104 - Команден шкаф ОРУ
105		NYCY-FR	12x1,5	105 - Команден шкаф ОРУ
106		NYCY-FR	2x4	106 - Команден шкаф ОРУ
202		NYCY-FR	12x1,5	202 - ЛАС
211		NYCY-FR	2x1,5	211 - Ком.рел. шкаф 1Т
221		NYCY-FR	2x1,5	221 - Ком.рел. шкаф 2Т
11		NYCY-FR	2x4	11-Обиколен кабел
11		NYCY-FR	2x4	11-Обиколен кабел
12		NYCY-FR	2x4	12-Обиколен кабел
12		NYCY-FR	2x4	12-Обиколен кабел
13		NYCY-FR	2x4	13-Обиколен кабел
13		NYCY-FR	2x4	13-Обиколен кабел
14		NYCY-FR	2x2,5	14-Обиколен кабел
14		NYCY-FR	2x2,5	14-Обиколен кабел
15		NYCY-FR	7x1,5	15-Обиколен кабел
15		NYCY-FR	7x1,5	15-Обиколен кабел

КАМАРА НА ИНЖЕНЕРИТЕ В ИНВЕСТИЦИОННОТО ПРОЕКТИРАНЕ
 ПЪЛНА ПРОЕКТАНТСКА ПРАВОСПОСОБНОСТ
 Регистрационен № 01704
 инж. ВАЛЕНТИНА
 ВЛАДИМИРОВА НАУМОВА
 Подпис: _____
 ВАЖИ С ВАЛИДНО УДОСТОВЕРЕНИЕ ЗА ПОП ЗА ТЕКУЩАТА ГОДИНА

ВЯРНО С ОРИГИНАЛА

Проектант инж.В. Наумова	Съгласувал	Р-тел управление "Проектиране" инж. К.Бурванов	Дата 03.2019	Мащаб -
Част Вторична комутация 110 kV		Подстанция 110/20 kV ОРУ 110 kV		
		Извод 110 kV - Монтажни схеми Основна,резервни з-ти - X11,X12 командно-релеен шкаф		
		№ Т2-00019.7		Ревизия 1

N	Наименование / Description	Tun / Type	Каталожен N Catalogue N	Символ Symbol	Брой Q-ty
1	Обикновени клеми / Terminal for operating circuits	UK 5N	3004362		230
2	Мост за обикновени клеми десетпозиционен / Bridge for position 1/	FBI 10-6	0203250		10
3	Крайна капачка за обикновени клеми / End cover for position 1/	D-UK 4\10	3003020		9
4	Разделителна пластина на мостовете за обикновени клеми	ATP-UK	3003224		-
5	Обикновени клеми / Terminal for operating circuits	UK 6N	3004524		35
6	Мост за обикновени клеми десетпозиционен / Bridge for position 5/	FBI 10-8	0203263		-
7	Напреженови клеми / Terminals for voltage circuits	URTK\S-BEN	0309086		35
8	Мост за напреженови клеми десетпозиционен ъншен / Bridge for position 7/	EB 10-8	0202138		2
9	Мост за напреженови клеми / Bridge for position 7/	EB 2-8	0202154		
10	Крайна капачка за напреженови клеми / End cover for position 7/	D URTK\S-BEN	0308029		2
11	Разделителна пластина на група напреженови клеми / Separating plate for position 7/	ATS-RTK-BEN	0308223	/	-
12	Токови клеми - разделяеми / Terminals for current circuits	URTK/SP	0311126		26
13	Блокировка разединяването на токови клеми	S-URTK/SP	0311155		16
14	Изолационен мост за токови клеми разединяеми/ Bridge for position 12/	ISSBI-10-8	0301534		3
15	Мост за пофазно шунтиране на две токови клеми	SB2-URTK/SP	0360012		6
16	Подвижен мост четирипозиционен	SB4-URTK/SP	0360025		1
17	Шунтираща пластинка четирипозиционна	KSSI-4-8	3000735		-
18	Шунтираща пластинка двупозиционна	KSSI-2-8	3000722		-
19	Разделителна пластина след токова клема	ATP-URTK/SP	0311139		-
20	Крайна капачка за токови клеми / End cover for position 12/	ATR-URT4	0311139		2
21	Токови клеми - неразделяеми Terminals for current circuits	UGSK/S-GS	0313085		-
22	Мост за токови клеми десетпозиционен / Bridge for position 20/	FB 10-GSK/S	0305174		-
23	Заземителни клеми	USLKG 5	0441504		-
24	Клема пружинна заземителна	ST4 - PE	3031380		-
25	Нагписи за клемореди / Terminal bloks marks	KLM	1004306		13
26	Стопер / Stoper	CLIPFIX 35	30022218		26

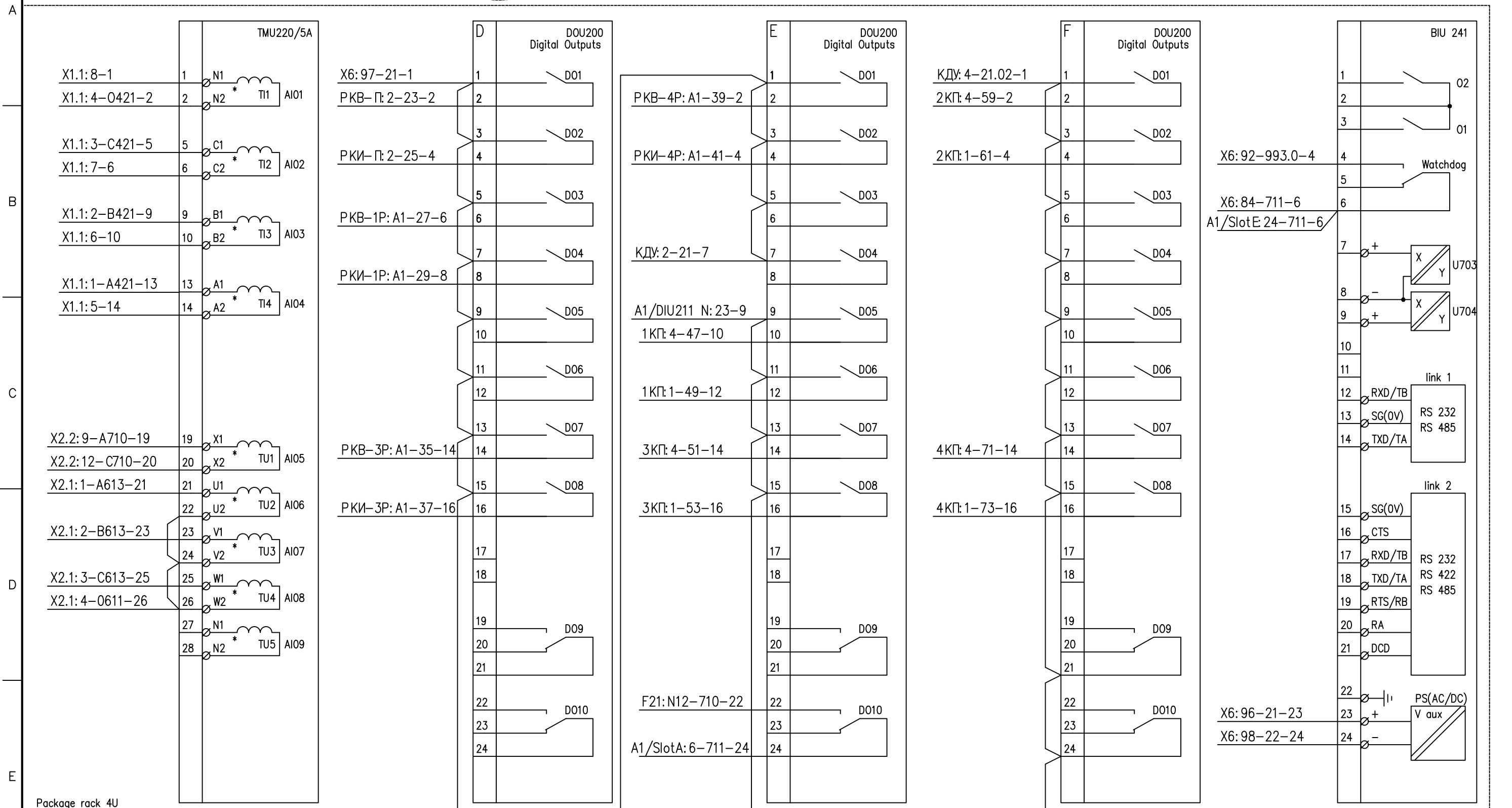
ВЯРНО С ОРИГИНАЛА

КАМАРА НА ИНЖЕНЕРИТЕ В ИНВЕСТИЦИОННОТО ПРОЕКТИРАНЕ
 ПЪЛНА ПРОЕКТАНТСКА ПРАВОСПОСОБНОСТ
 Регистрационен № 01704
 и.и.и. ВАЛЕНТИНА
 ВЛАДИМИРОВА НАУМОВА
 Подпис: _____
 ВАЖИ С ВАЛИДНО УДОСТОВЕРЕНИЕ ЗА ПОП ЗА ТЕКУЩАТА ГОДИНА

Проектант инж. В. Наумова	Съгласувал	Р-тел управление "Проектиране" инж. К.Бурванов	Дата 03.2019	Мащаб -
Част Вторична комутация 110 kV		Подстанция 110/20 kV ОРУ 110 kV		
		Извод 110 kV - Монтажни схеми Акcesoари командно-релеен шкаф		
		№ T2-00019.8	Ревизия 1	Лист 8/18

A1

MiCOM C264-U11M2-A50-013-023-110-031-110-N00



Package rack 4U

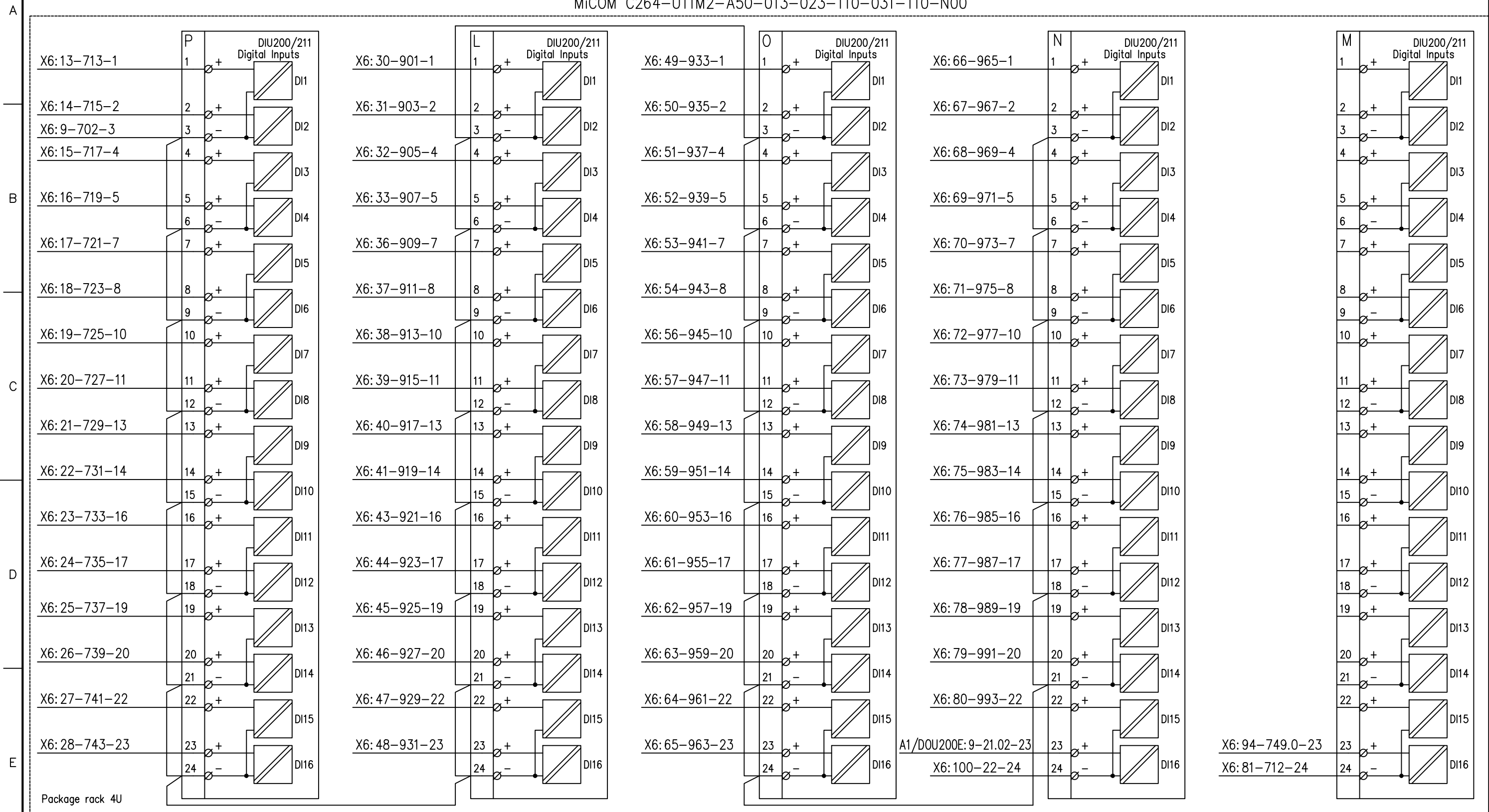
КАМАРА НА ИНЖЕНЕРИТЕ В ИНВЕСТИЦИОННОТО ПРОЕКТИРАНЕ
 ПЪЛНА ПРОЕКТАНТСКА ПРАВООСПОСОБНОСТ
 Регистрационен № 01704
 инж. ВАЛЕНТИНА
 ВЛАДИМИРОВА НАУМОВА
 Подпис _____
 ВАЖИ С ВАЛИДНО УДОСТОВЕРЕНИЕ ЗА ПОП ЗА ТЕКУЩАТА ГОДИНА

ВЯРНО С ОРИГИНАЛА

Проектант инж.В. Наумова	Съгласувал	Р-тел управление "Проектиране" инж. К.Бурванов	Дата 03.2019	Мащаб -
Част Вторична комутация 110 kV		Подстанция 110/20 kV ОРУ 110 kV		
		Извод 110 kV - Монтажни схеми Изходи Локален Контролер А1- командно-релеен шкаф		
		№ Т2-00019.9		Ревизия 1

A1

MICOM C264-U11M2-A50-013-023-110-031-110-N00



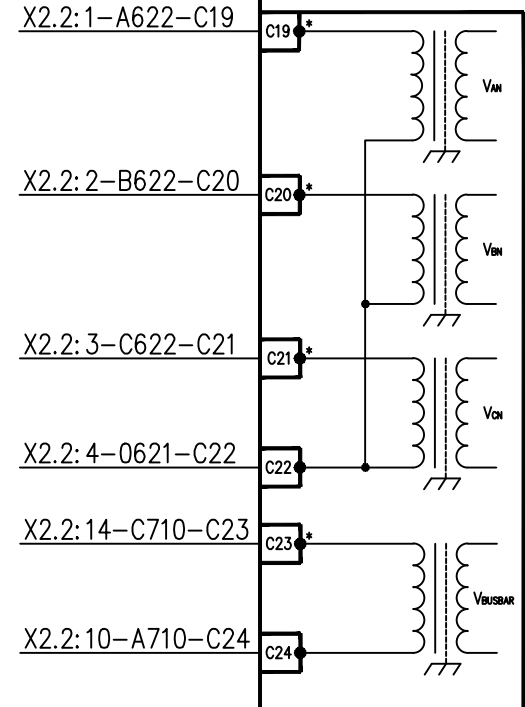
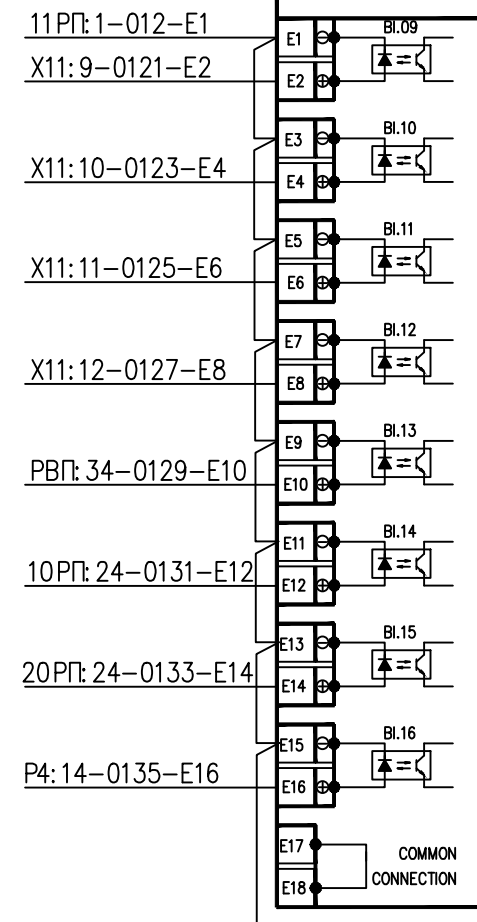
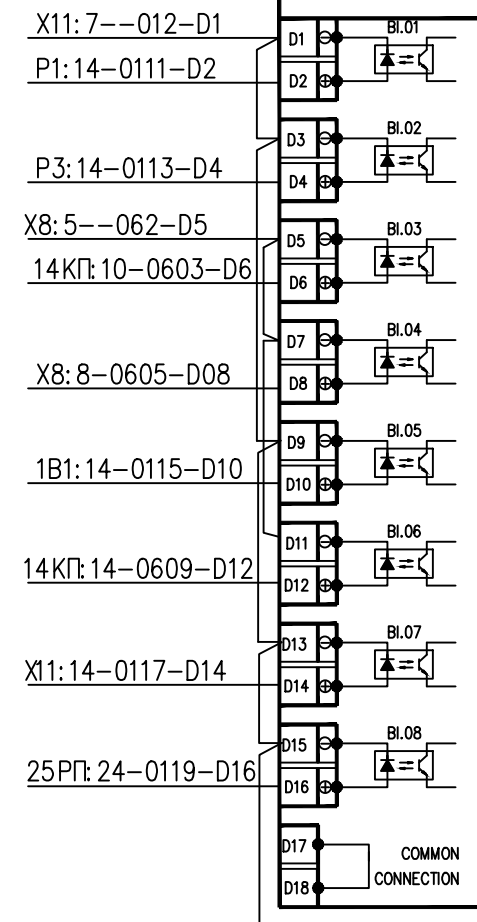
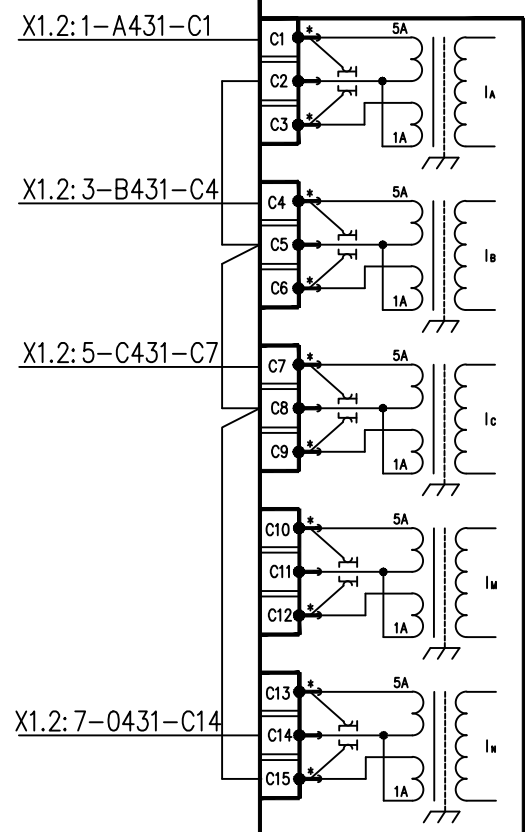
КАМАРА НА ИНЖЕНЕРИТЕ В ИНВЕСТИЦИОННОТО ПРОЕКТИРАНЕ
ПЪЛНА ПРОЕКТАНТСКА ПРАВООСПОБНОСТ
Регистрационен № 01704
инж. ВАЛЕНТИНА
ВЛАДИМИРОВА НАУМОВА
Подпис _____
ВАЖИ С ВАЛИДНО УДОСТОВЕРЕНИЕ ЗА ПОП ЗА ТЕКУЩАТА ГОДИНА

Сенция: ЕАСТ
Част на проекта: по удостоверение за ПП

ВЯРНО С ОРИГИНАЛА

Проектант инж. В. Наумова	Съгласувал	Р-тел управление "Проектиране" инж. К. Бурванов	Дата 03.2019	Мащаб -
Част Вторична комутация 110 kV		Подстанция 110/20 kV ОРУ 110 kV		
		Извод 110 kV - Монтажни схеми Входове Локален Контролер А1- командно-релеен шкаф		
		№ Т2-00019.10		Ревизия 1

F21

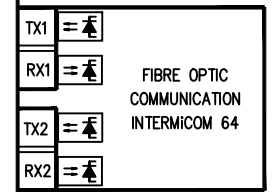
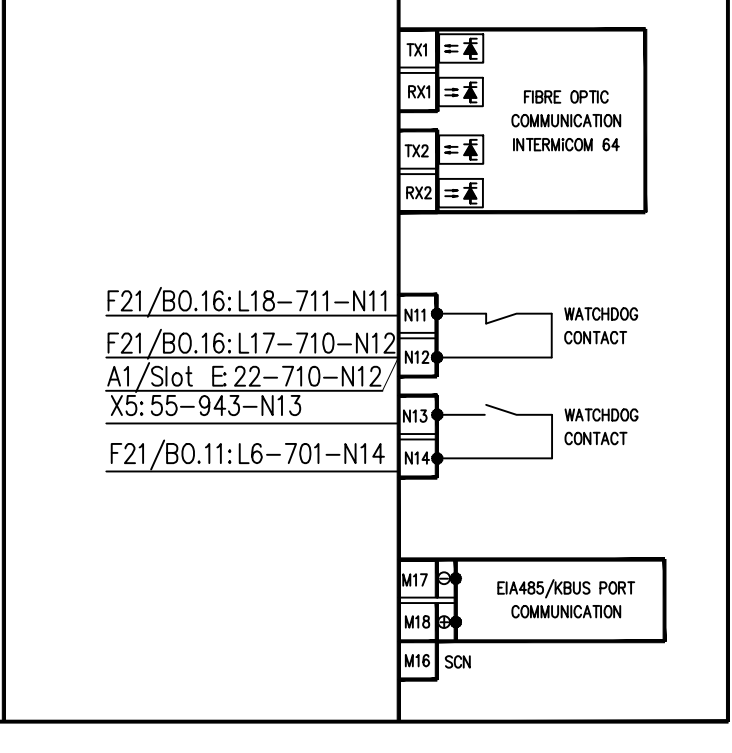
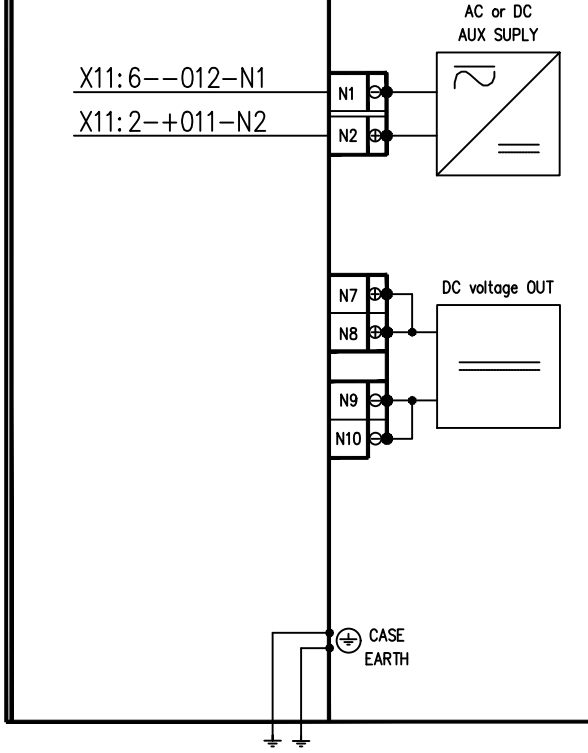
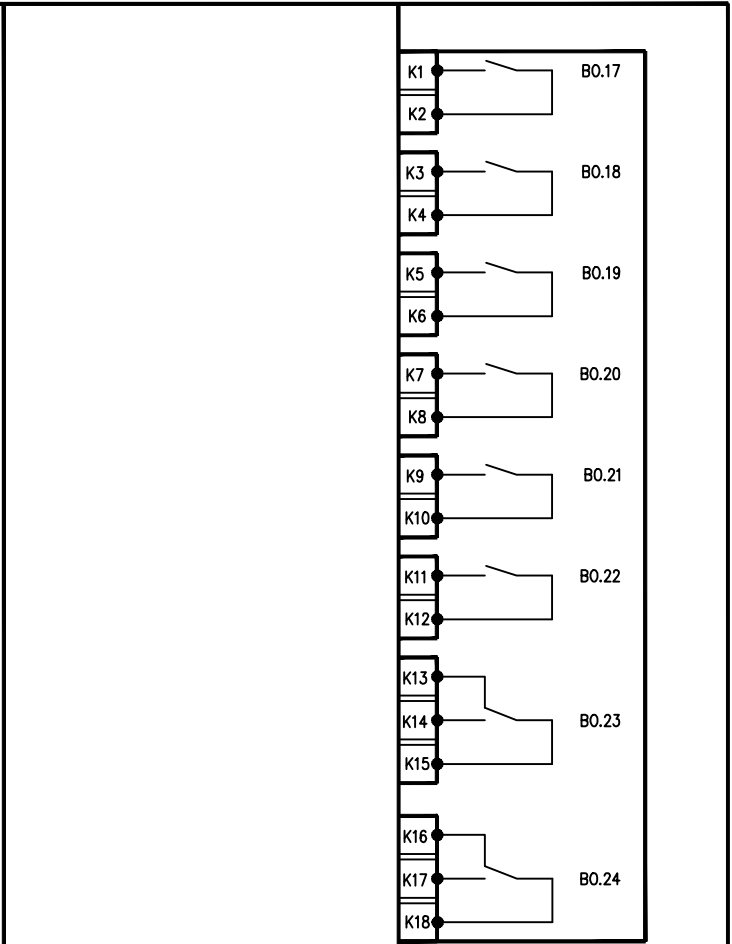
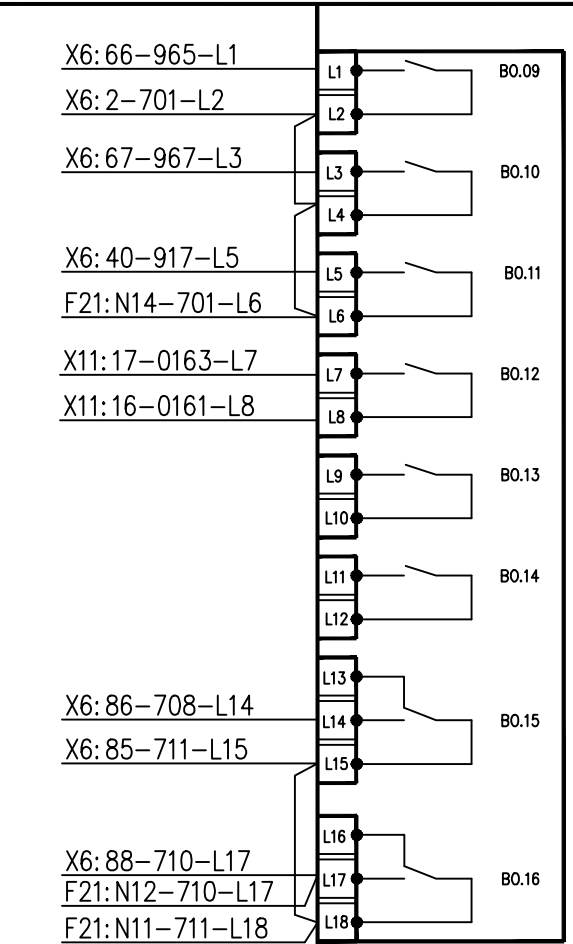
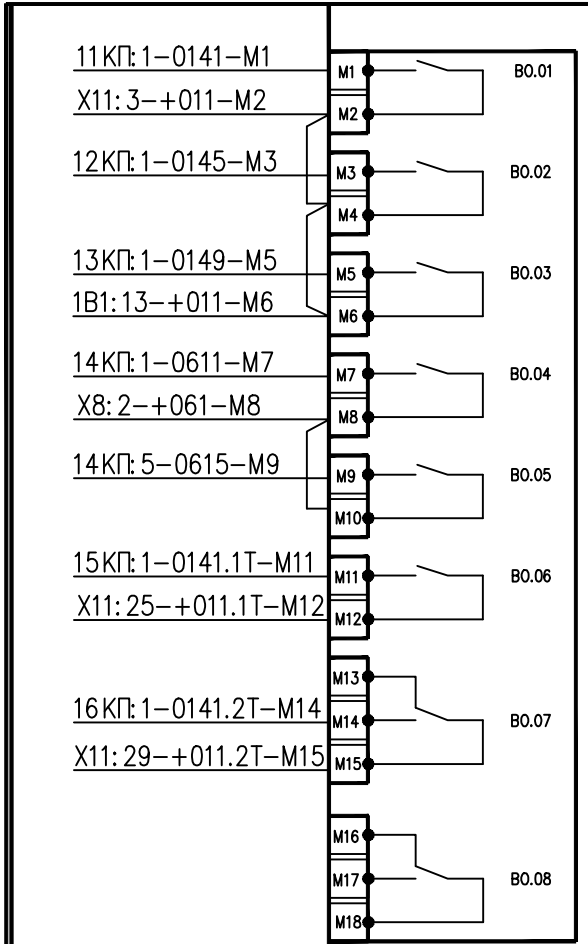


ВЯРНО С ОРИГИНАЛА

КАМАРА НА ИНЖЕНЕРИТЕ В ИНВЕСТИЦИОННОТО ПРОЕКТИРАНЕ
 ПЪЛНА ПРОЕКТАНТСКА ПРАВОСПОСОБНОСТ
 Регистрационен № 01704
 инж. ВАЛЕНТИНА
 ВЛАДИМИРОВА НАУМОВА
 Подпис: _____
 ВАЖИ С ВАЛИДНО УДОСТОВЕРЕНИЕ ЗА ПОП ЗА ТЕКУЩАТА ГОДИНА

Проектант инж.В. Наумова	Съгласувал	Р-тел управление "Проектиране" инж. К.Бурванов	Дата 03.2019	Мащаб -
Част Вторична комутация 110 kV		Подстанция 110/20 kV ОРУ 110 kV		
		Извод 110 kV - Монтажни схеми Основна релейна 3-та F21-Входове командно-релеен шкаф		
		№ Т2-00019.11		Ревизия 1

F21



КАМАРА НА ИНЖЕНЕРИТЕ В ИНВЕСТИЦИОННОТО ПРОЕКТИРАНЕ
ПЪЛНА ПРОЕКТАНТСКА ПРАВОСПОСОБНОСТ

Регистрационен № 01704

инж. ВАЛЕНТИНА
ВЛАДИМИРОВА НАУМОВА

Подпис _____

ВАЖИ С ВАЛИДНО УДОСТОВЕРЕНИЕ ЗА ПОП ЗА ТЕКУЩАТА ГОДИНА

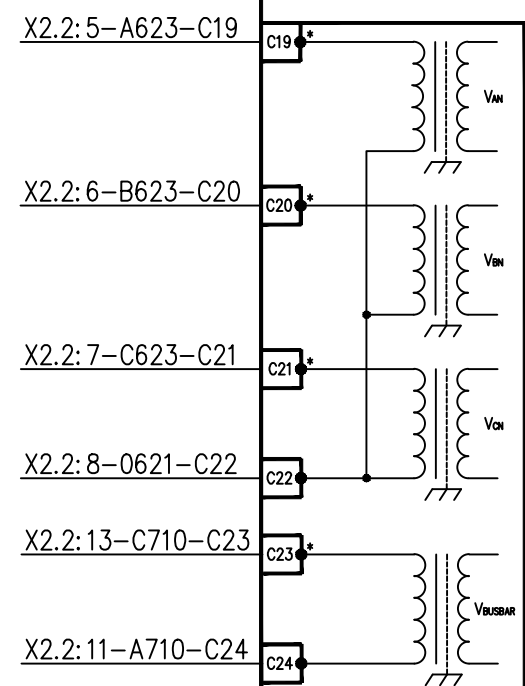
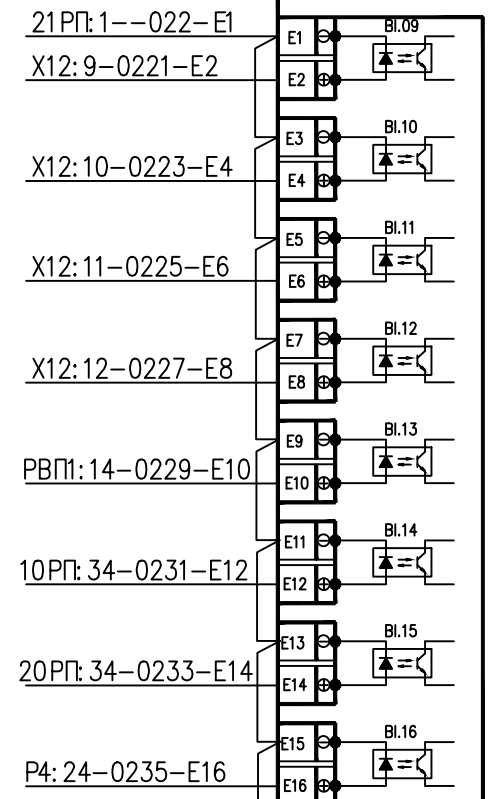
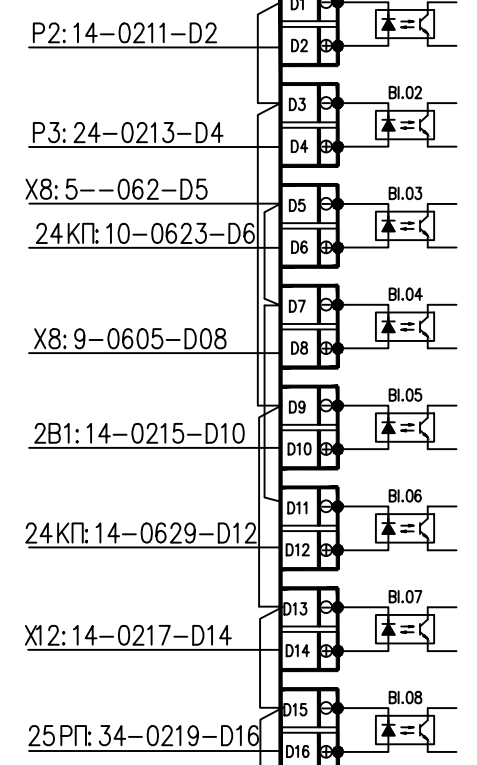
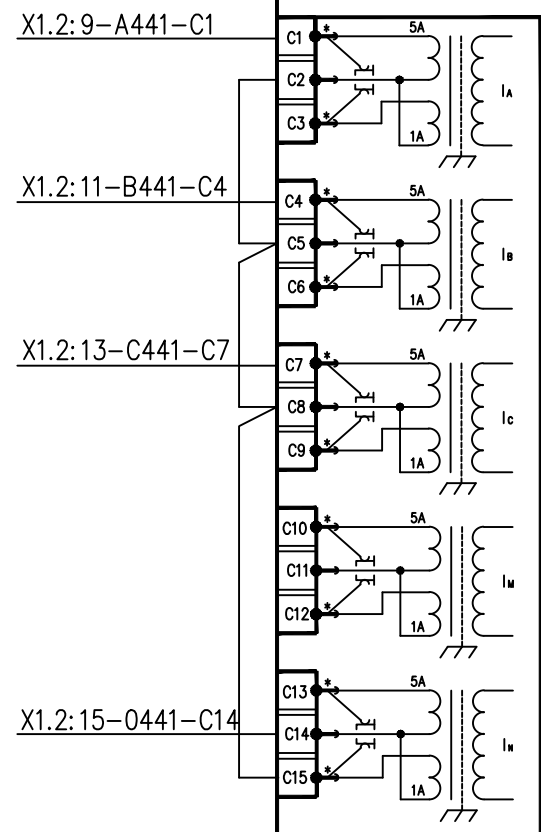
Сенция: ЕАСТ

Части на проекта: по удостоверение за ПП

ВЯРНО С ОРИГИНАЛА

Проектант инж.В. Наумова	Съгласувал	Р-тел управление "Проектиране" инж. К.Бурванов	Дата 03.2019	Мащаб -
Част Вторична комутация 110 kV		Подстанция 110/20 kV ОРУ 110 kV		
		Извод 110 kV - Монтажни схеми Основна релейна з-та F21-Изходи командно-релеен шкаф		
№ T2-00019.12		Ревизия 1	Лист 12/18	

F22



КАМАРА НА ИНЖЕНЕРИТЕ В ИНВЕСТИЦИОННОТО ПРОЕКТИРАНЕ
ПЪЛНА ПРОЕКТАНТСКА ПРАВОСПОСОБНОСТ

Регистрационен № 01704

инж. ВАЛЕНТИНА
ВЛАДИМИРОВА НАУМОВА

Подпис _____

ВАЖИ С ВАЛИДНО УДОСТОВЕРЕНИЕ ЗА ПОП ЗА ТЕКУЩАТА ГОДИНА

Селция: ЕАСТ

Част на проекта: по удостоверение за ПОП

ВЯРНО С ОРИГИНАЛА

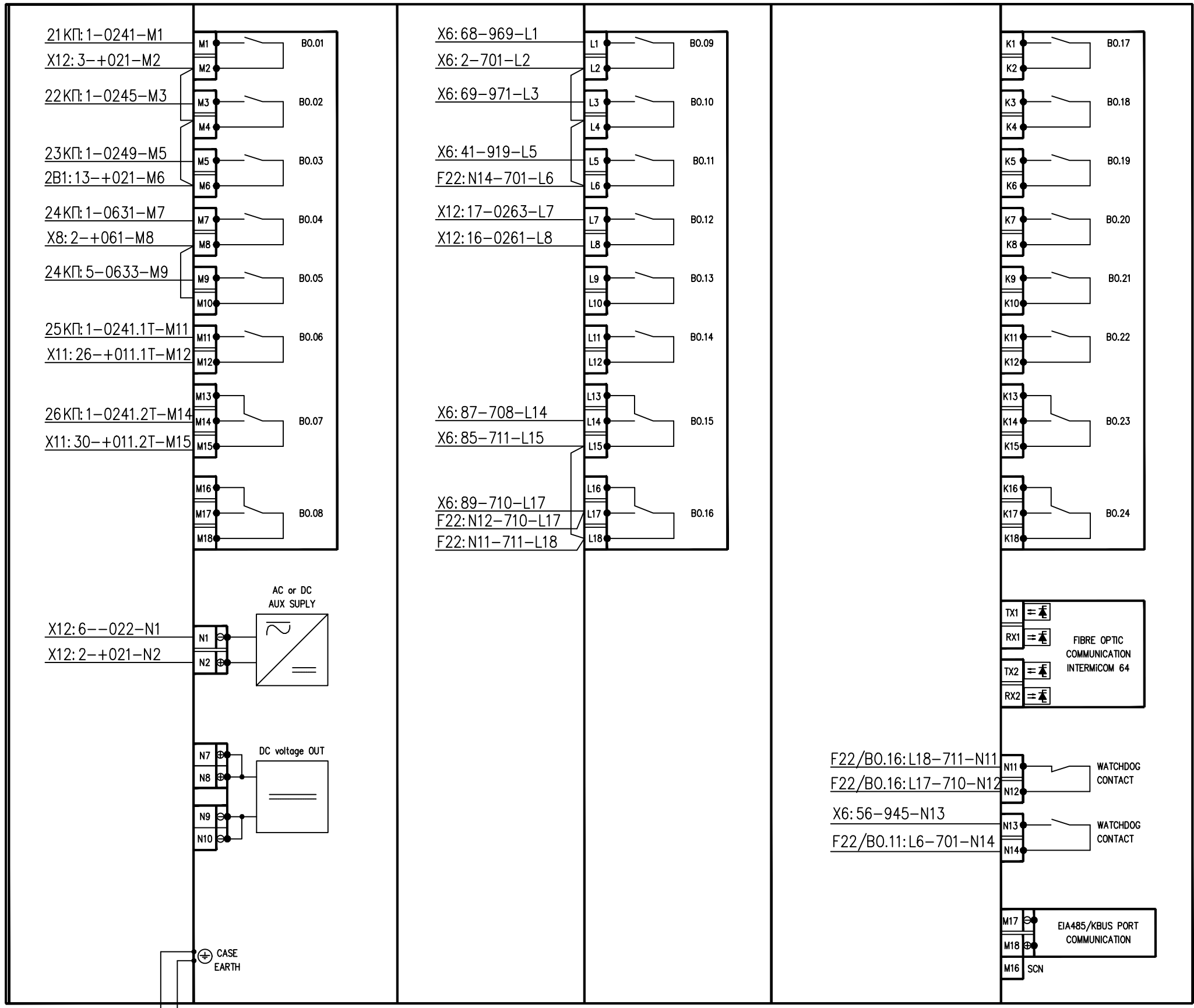
Проектант инж.В. Наумова	Съгласувал	Р-тел управление "Проектиране" инж. К.Бурванов	Дата 03.2019	Мащаб -
Част Вторична комутация 110 kV		Подстанция 110/20 kV ОРУ 110 kV		
		Извод 110 kV - Монтажни схеми Резервна релейна з-та F22-Входове командно-релеен шкаф		
		№ Т2-00019.13		Ревизия 1

A
B
C
D
E
F

A
B
C
D
E
F

1 2 3 4 5 6 7 8

F22

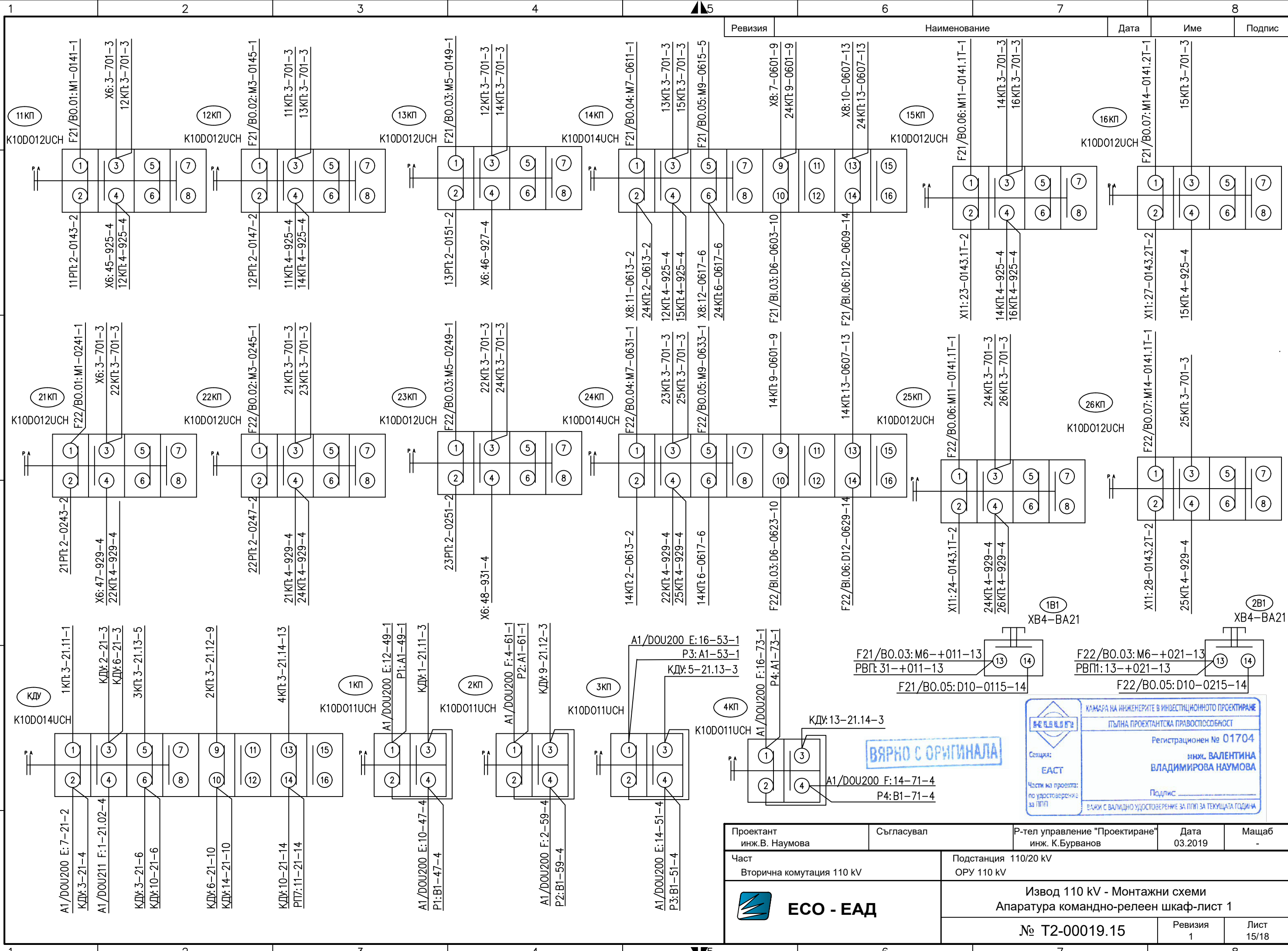


КАМАРА НА ИНЖЕНЕРИТЕ В ИНВЕСТИЦИОННОТО ПРОЕКТИРАНЕ
 ПЪЛНА ПРОЕКТАНТСКА ПРАВОСПОСОБНОСТ
 Регистрационен № 01704
 инж. ВАЛЕНТИНА
 ВЛАДИМИРОВА НАУМОВА
 Подпис: _____
 ВАЖИ С ВАЛИДНО УДОСТОВЕРЕНИЕ ЗА ПОП ЗА ТЕКУЩАТА ГОДИНА

ВЯРНО С ОРИГИНАЛА

Проектант инж. В. Наумова	Съгласувал	Р-тел управление "Проектиране" инж. К. Бурванов	Дата 03.2019	Мащаб -
Част Вторична комутация 110 kV		Подстанция 110/20 kV ОРУ 110 kV		
		Извод 110 kV - Монтажни схеми Резервна релейна з-та F22 - Изходи командно-релеен шкаф		
		№ T2-00019.14		Ревизия 1

.....dwg



Ревизия	Наименование	Дата	Име	Подпис
---------	--------------	------	-----	--------

Проектант инж. В. Наумова	Съгласувал	Р-тел управление "Проектиране" инж. К. Бурванов	Дата 03.2019	Машаб -
Част Вторична комутация 110 kV		Подстанция 110/20 kV ОРУ 110 kV		
		Извод 110 kV - Монтажни схеми Апаратура командно-релеен шкаф-лист 1		
		№ Т2-00019.15		Лист 15/18

КАМАРА НА ИНЖЕНЕРИТЕ В ИНВЕСТИЦИОННОТО ПРОЕКТИРАНЕ
ИПЪЛНА ПРОЕКТАНТСКА ПРАВООТНОСИТЕЛНОСТ

Регистрационен № 01704
инж. ВАЛЕНТИНА
ВЛАДИМИРОВА НАУМОВА

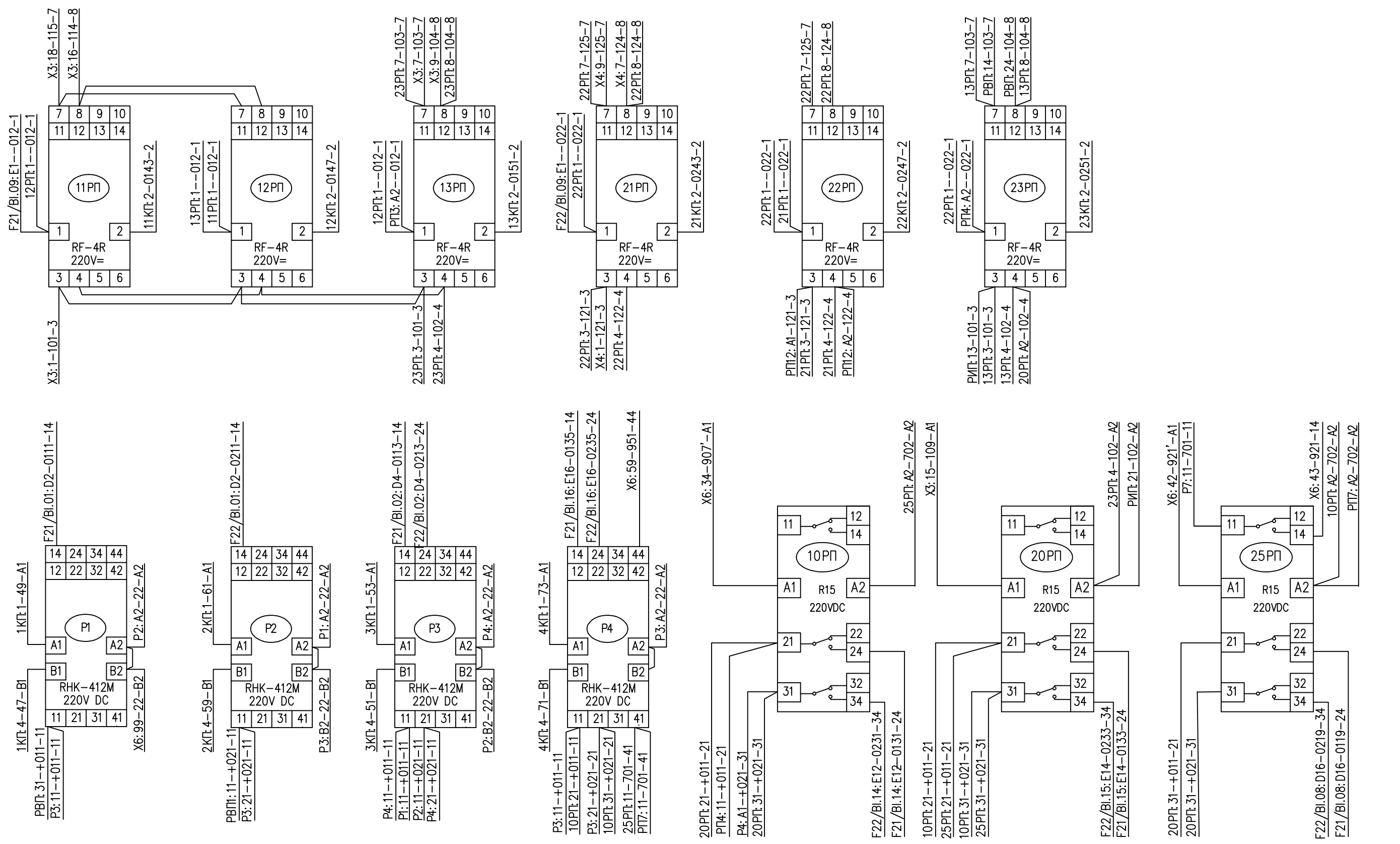
Секция:
ЕАСТ

Част от проекта:
по удостоверение
за ППТ

Подпис: _____
ВАЖИ С ВАЛИДНО УДОСТОВЕРЕНИЕ ЗА ППТ ЗА ТЕКУЩАТА ГОДИНА

ВЯРНО С ОРИГИНАЛА

.....dwg

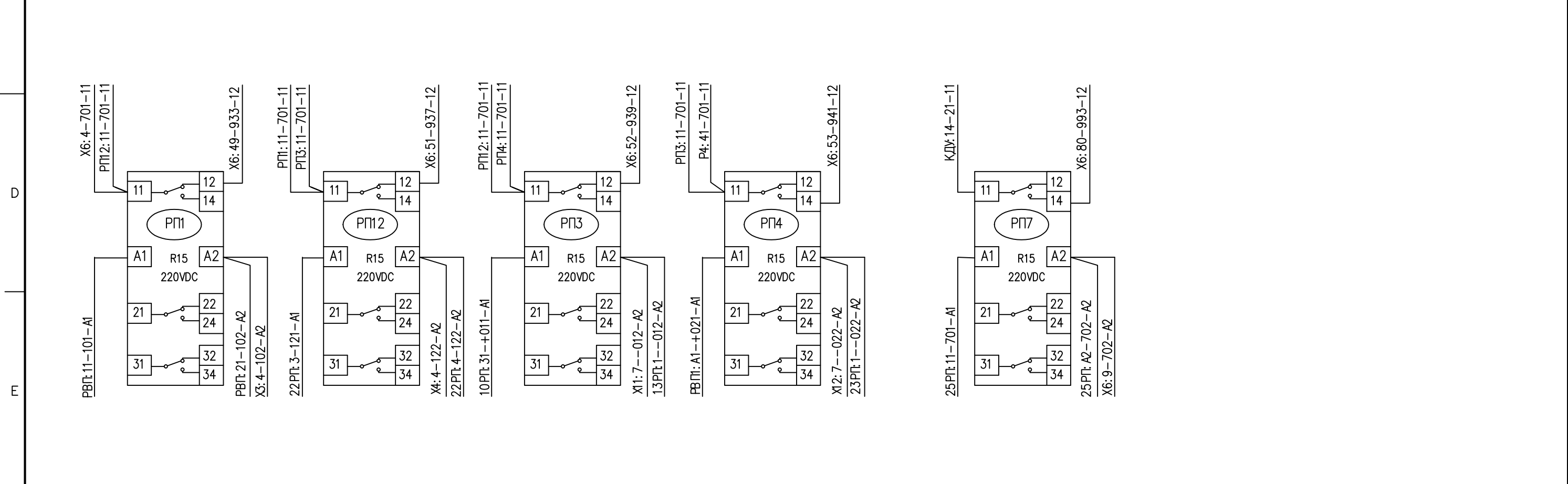
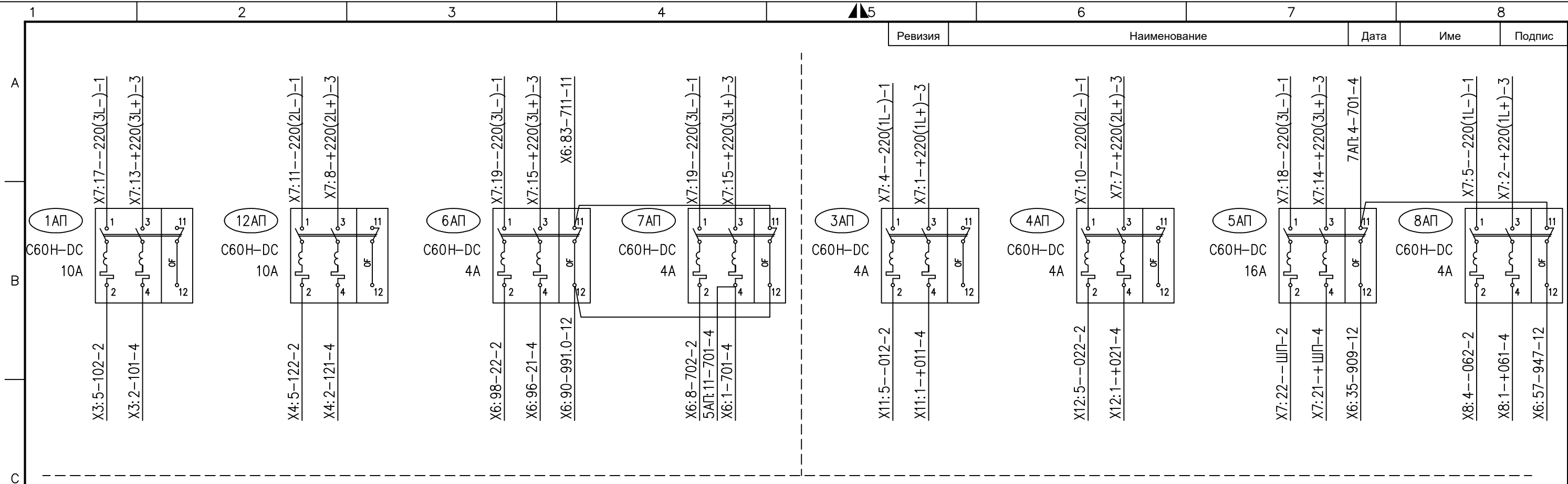


ВЯРНО С ОРИГИНАЛА

КАМАРА НА ИНЖЕНЕРИТЕ В ИНВЕСТИЦИОННОТО ПРОЕКТИРАНЕ
 ПЪЛНА ПРОЕКТАНТСКА ПРАВООСПОБНОСТ
 Регистрационен № 01704
 инж. ВАЛЕНТИНА
 ВЛАДИМИРОВА НАУМОВА
 Подпис _____
 ВАЖИ С ВАЛИДНО УДОСТОВЕРЕНИЕ ЗА ПОП ЗА ТЕКУЩАТА ГОДИНА

Проектант инж. В. Наумова	Съгласувал	Р-тел управление "Проектиране" инж. К. Бурванов	Дата 03.2019	Мащаб -
Част Вторична комутация 110 kV		Подстанция 110/20 kV ОРУ 110 kV		
		Извод 110 kV - Монтажни схеми Апаратура командно-релеен шкаф-лист 2		
		№ Т2-00019.16		Ревизия 1

Ревизия	Наименование	Дата	Име	Подпис
---------	--------------	------	-----	--------



КАМАРА НА ИНЖЕНЕРИТЕ В ИНВЕСТИЦИОННОТО ПРОЕКТИРАНЕ
ПЪЛНА ПРОЕКТАНТСКА ПРАВООСПОБНОСТ

Регистрационен № 01704

инж. ВАЛЕНТИНА ВЛАДИМИРОВА НАУМОВА

Подпис _____

ВАЖИ С ВАЛИДНО УДОСТОВЕРЕНИЕ ЗА ПОП ЗА ТЕКУЩАТА ГОДИНА

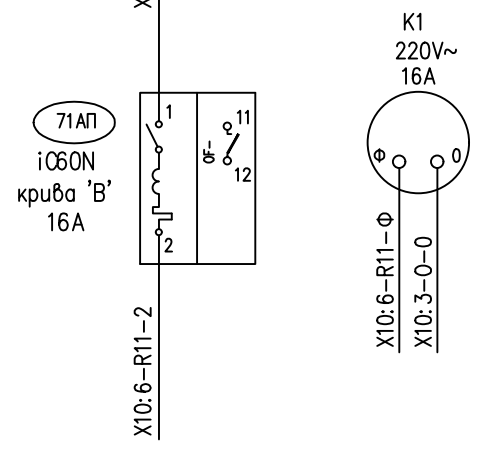
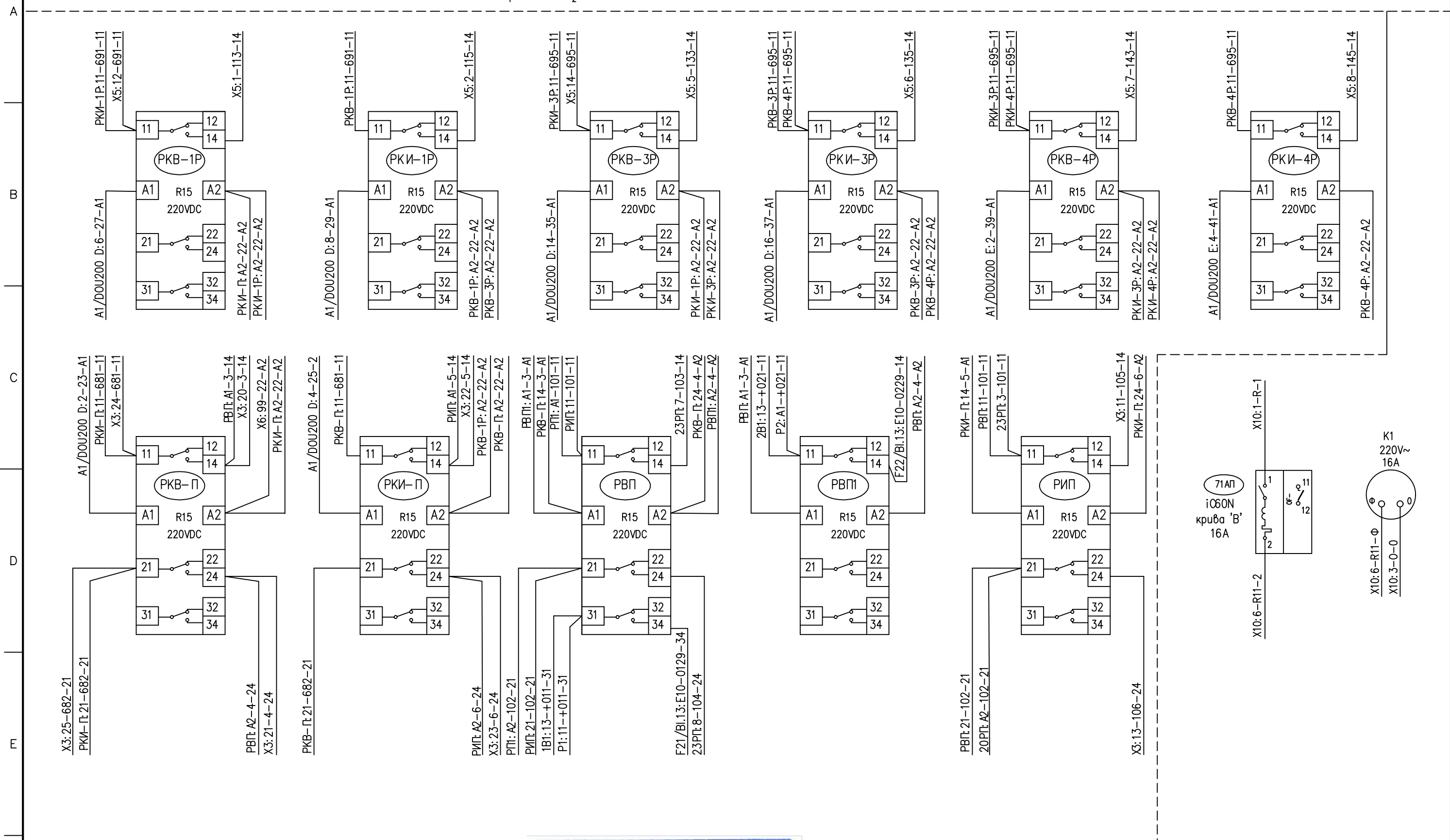
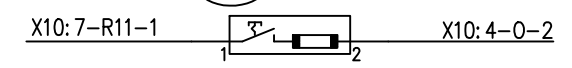
Сенция: ЕАСТ

Части на проекта по удостоверение за ПОП

ВЯРНО С ОРИГИНАЛА

Проектант инж. В. Наумова	Съгласувал	Р-тел управление "Проектиране" инж. К. Бурванов	Дата 03.2019	Мащаб -
Част Вторична комутация 110 kV		Подстанция 110/20 kV ОРУ 110 kV		
		Извод 110 kV - Монтажни схеми Апаратура командно-релеен шкаф - лист 3		
		№ Т2-00019.17	Ревизия 1	Лист 17/18

.....dwg

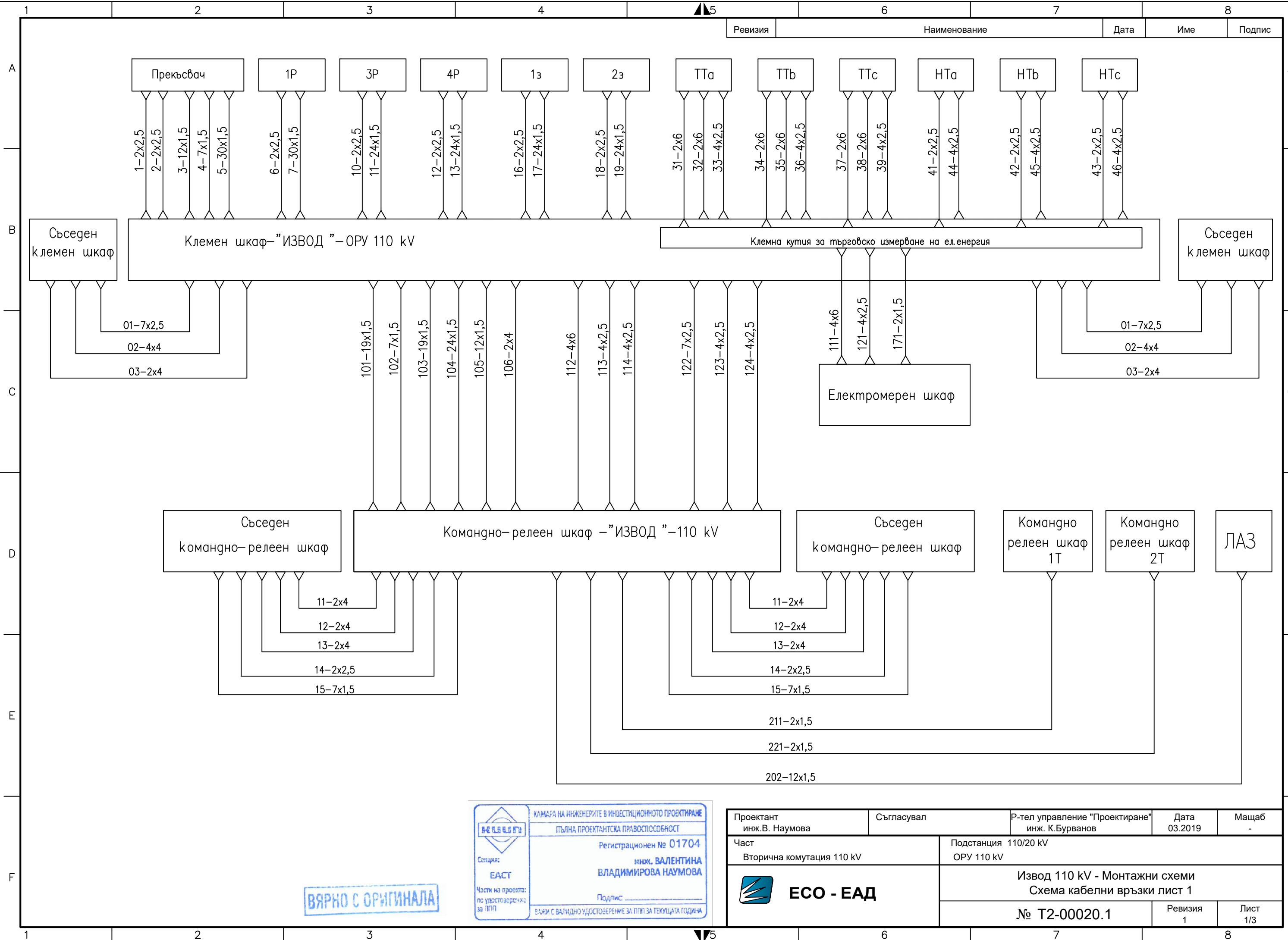


КАМАРА НА ИНЖЕНЕРИТЕ В ИНВЕСТИЦИОННОТО ПРОЕКТИРАНЕ
 ПЪЛНА ПРОЕКТАНТСКА ПРАВООСПОБНОСТ
 Регистрационен № 01704
 инж. ВАЛЕНТИНА
 ВЛАДИМИРОВА НАУМОВА
 Подпис _____
 ВАЖИ С ВАЛИДНО УДОСТОВЕРЕНИЕ ЗА ПОП ЗА ТЕКУЩАТА ГОДИНА

Проектант инж. В. Наумова	Съгласувал	Р-тел управление "Проектиране" инж. К. Бурванов	Дата 03.2019	Мащаб -
Част Вторична комутация 110 kV		Подстанция 110/20 kV ОРУ 110 kV		
		Извод 110 kV - Монтажни схеми Апаратура командно-релеен шкаф - лист 4		
		№ Т2-00019.18		Ревизия 1

ВЯРНО С ОРИГИНАЛА

.....dwg



Ревизия	Наименование	Дата	Име	Подпис
---------	--------------	------	-----	--------

КАМАРА НА ИНЖЕНЕРИТЕ В ИНВЕСТИЦИОННОТО ПРОЕКТИРАНЕ
 ПЪЛНА ПРОЕКТАНТСКА ПРАВООСПОБНОСТ
 Регистрационен № 01704
 инж. ВАЛЕНТИНА
 ВЛАДИМИРОВА НАУМОВА
 Подпис: _____
 ВАЖИ С ВАЛИДНО УДОСТОВЕРЕНИЕ ЗА ППЗ ЗА ТЕКУЩАТА ГОДИНА

ВЯРНО С ОРИГИНАЛА


Проектант инж. В. Наумова	Съгласувал	Р-тел управление "Проектиране" инж. К. Бурванов	Дата 03.2019	Мащаб -
Част Вторична комутация 110 kV		Подстанция 110/20 kV ОРУ 110 kV		
		Извод 110 kV - Монтажни схеми Схема кабелни връзки лист 1		
		№ T2-00020.1	Ревизия 1	Лист 1/3

.....dwg

N кабел	Сечение	Тип	Рез. жила	Маркировка на жилата																				Проектна дължина - m					
				+ШП	-ШП																			Избоди					
1	2x2,5	NYCY-FR	-	R3	0																								
2	2x2,5	NYCY-FR	-	R3	0																								
3	12x1,5	NYCY-FR	3	101	102	103	104	105	114	106	115	109																	
4	7x1,5	NYCY-FR	3	121	122	124	125																						
5	30x1,5	NYCY-FR	12	+011	0121	701	713	715	722	702	720	+021	0221	802	-Бл	901	909	911	907'	905	903								
6	2x2,5	NYCY-FR	-	S3	0																								
7	30x1,5	NYCY-FR	7	A691(A692)	A693	C691(C692)	C693	732	730	702	701	719	717	818	814	Бл5.I(II)	Бл5.I(II)	806	Бл1.I(II)	113	115	101P	102P	909	911	905			
10	2x2,5	NYCY-FR	-	S3	0																								
11	24x1,5	NYCY-FR	7	752	750	702	701	727	725	814	-Бл	812	+Бл	133	135	101P	102P	909	911	905									
12	2x2,5	NYCY-FR	-	S3	0																								
13	24x1,5	NYCY-FR	7	762	760	702	701	731	729	812	806	818	+Бл	143	145	101P	102P	909	911	905									
16	2x2,5	NYCY-FR	-	T3	0																								
17	24x1,5	NYCY-FR	7	782	780	702	701	739	737	806	804	818	+Бл	163	165	101P	102P	909	911	905									
18	2x2,5	NYCY-FR	-	T3	0																								
19	24x1,5	NYCY-FR	7	792	790	702	701	743	741	804	802	818	+Бл	173	175	101P	102P	909	911	905									
31	2x6	NYCY-FR	-	A411	0411																								
32	2x6	NYCY-FR	-	A421	0421																								
33	4x2,5	NYCY-FR	-	A431	0431	A441	0441																						
34	2x6	NYCY-FR	-	B411	0411																								
35	2x6	NYCY-FR	-	B421	0421																								
36	4x2,5	NYCY-FR	-	B431	0431	B441	0441																						
37	2x6	NYCY-FR	-	C411	0411																								
38	2x6	NYCY-FR	-	C421	0421																								
39	4x2,5	NYCY-FR	-	C431	0431	C441	0441																						
41	2x2,5	NYCY-FR	-	0611	A611																								
42	2x2,5	NYCY-FR	-	0611	B611																								
43	2x2,5	NYCY-FR	-	0611	C611																								
44	4x2,5	NYCY-FR	-	0621	A621	0621	e611																						
45	4x2,5	NYCY-FR	-	0621	B621	0621	f611																						
46	4x2,5	NYCY-FR	-	0621	C621	h611	f611																						
01	7x2,5	NYCY-FR	3	+Бл	-Бл	Бл1.I(II)	Бл5.I(II)																						
02	4x4	NYCY-FR	-	R	S	T	O																						
03	2x4	NYCY-FR	-	A691(A692)	C691(C692)																								

КАМАРА НА ИНЖЕНЕРИТЕ В ИНВЕСТИЦИОННОТО ПРОЕКТИРАНЕ
 ПЪЛНА ПРОЕКТАНТСКА ПРАВОСПОСОБНОСТ
 Регистрационен № 01704
 инж. ВАЛЕНТИНА
 ВЛАДИМИРОВА НАУМОВА
 Подпис: _____
 ВАЖИ С ВАЛИДНО УДОСТОВЕРЕНИЕ ЗА ПОП ЗА ТЕКУЩАТА ГОДИНА

ВЯРНО С ОРИГИНАЛА

Проектант инж. В. Наумова	Съгласувал	Р-тел управление "Проектиране" инж. К. Бурванов	Дата 03.2019	Мащаб -
Част Вторична комутация 110 kV		Подстанция 110/20 kV ОРУ 110 kV		
		Извод 110 kV - Монтажни схеми Схема кабелни връзки лист 2		
		№ T2-00020.2	Ревизия 1	Лист 2/3

.....dwg

