

Ревизия	Наименование	Дата	Име	Подпис
---------	--------------	------	-----	--------

Зарвижване ПД-14УХП1

Зарвижване ПД-14УХП1

13

1P

16-1з 2x2,5

17-1з 24x1,5

6-1P 2x2,5

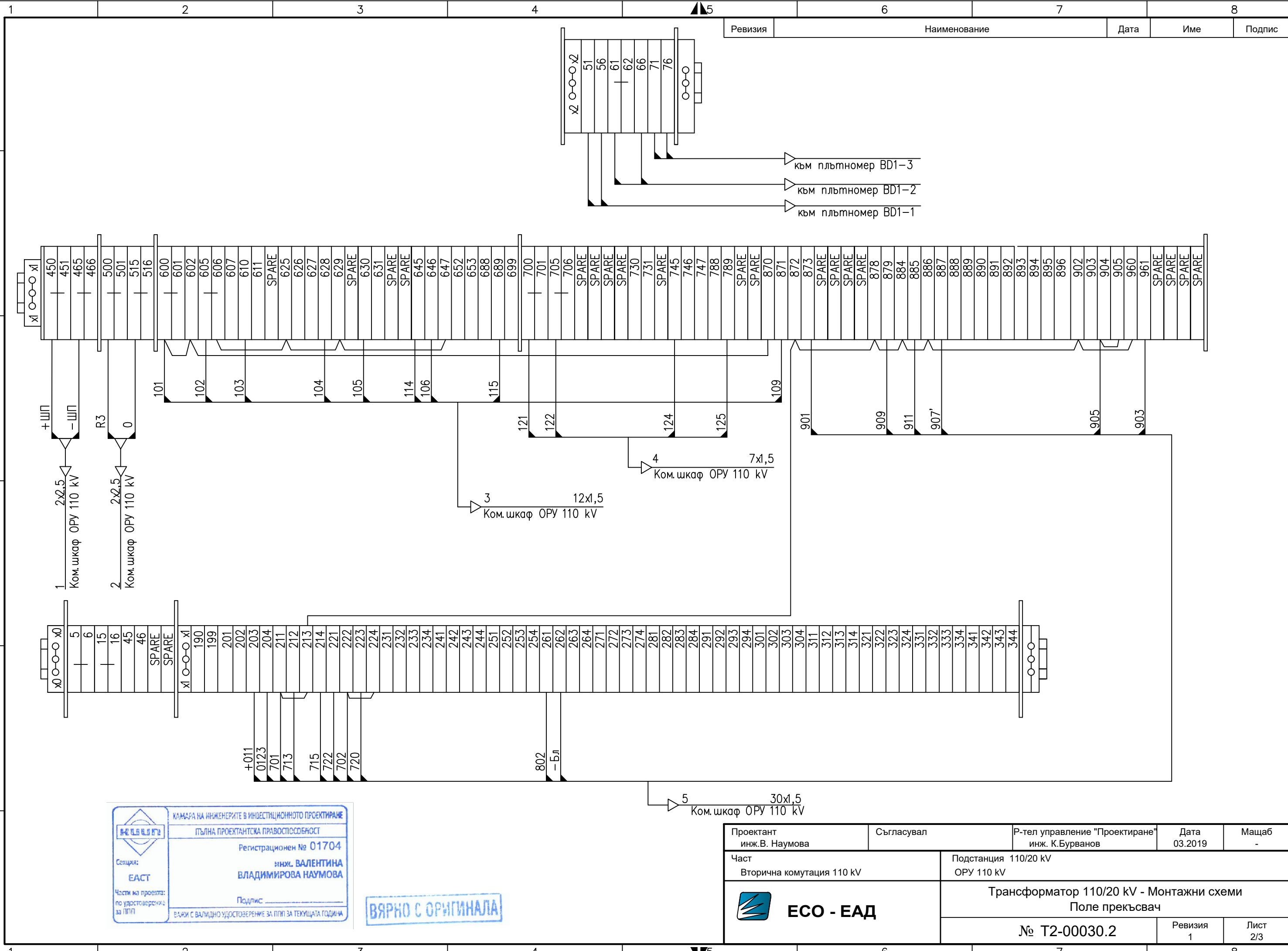
7-1P 30x1,5

КАМАРА НА ИНЖЕНЕРИТЕ В ИНВЕСТИЦИОННОТО ПРОЕКТИРАНЕ
 ПЪЛНА ПРОЕКТАНТСКА ПРАВОСПОСОБНОСТ
 Регистрационен № 01704
 инж. ВАЛЕНТИНА
 ВЛАДИМИРОВА НАУМОВА
 Подпис: _____
 ВАЖИ С ВАЛИДНО УДОСТОВЕРЕНИЕ ЗА ПОП ЗА ТЕКУЩАТА ГОДИНА

ВЯРНО С ОРИГИНАЛА

Проектант инж.В. Наумова	Съгласувал	Р-тел управление "Проектиране" инж. К.Бурванов	Дата 03.2019	Мащаб -
Част Вторична комутация 110 kV		Подстанция 110/20 kV ОРУ 110 kV		
		Трансформатор 110/20 kV - Монтажни схеми Поле 1P и 1з		
		№ Т2-00030.1		Ревизия 1

.....dwg



Ревизия	Наименование	Дата	Име	Подпис
---------	--------------	------	-----	--------


към плътномер BD1-3
 към плътномер BD1-2
 към плътномер BD1-1

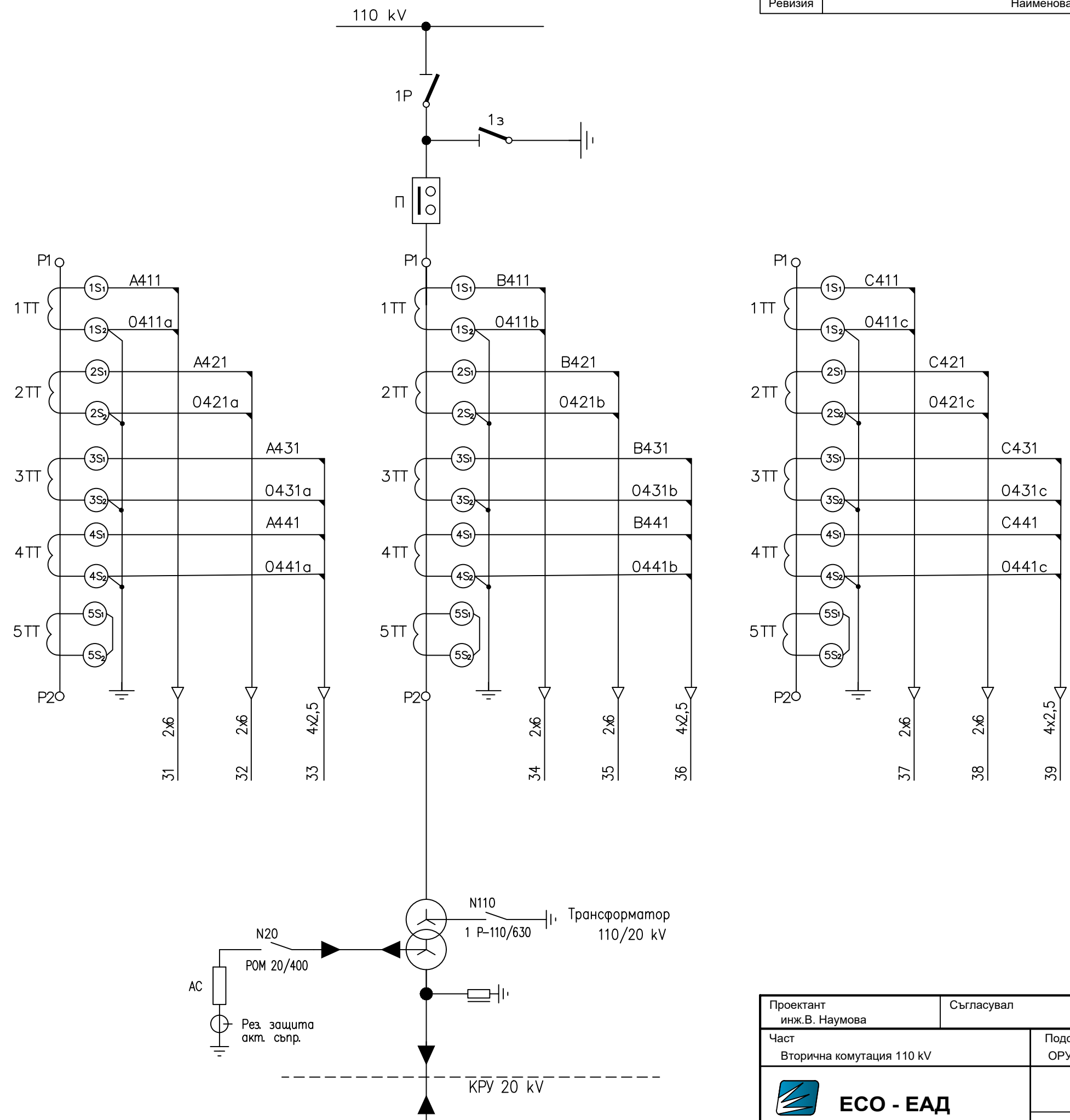
КАМАРА НА ИНЖЕНЕРИТЕ В ИНВЕСТИЦИОННОТО ПРОЕКТИРАНЕ
РЕБЕЛЪГЪ
 ПЪЛНА ПРОЕКТАНТСКА ПРАВООСПОБНОСТ
 Регистрационен № 01704
 Сещия: **инж. ВАЛЕНТИНА ВЛАДИМИРОВА НАУМОВА**
ЕАСТ
 Част от проекта по удостоверение за ППП
 ВАЖИ С ВАЛИДНО УДОСТОВЕРЕНИЕ ЗА ППП ЗА ТЕКУЩАТА ГОДИНА


ВЯРНО С ОРГИНАЛА

Проектант инж. В. Наумова	Съгласувал	Р-тел управление "Проектиране" инж. К. Бурванов	Дата 03.2019	Масаб -
Част Вторична комутация 110 kV		Подстанция 110/20 kV ОРУ 110 kV		
		Трансформатор 110/20 kV - Монтажни схеми Поле прекъсвач		
		№ Т2-00030.2		Ревизия 1

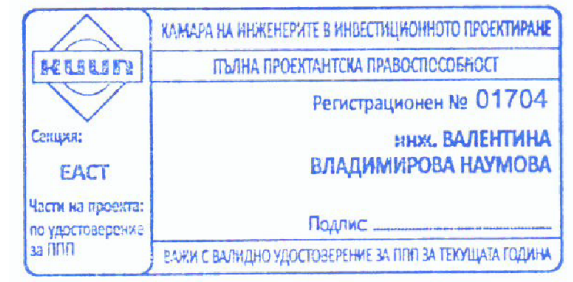
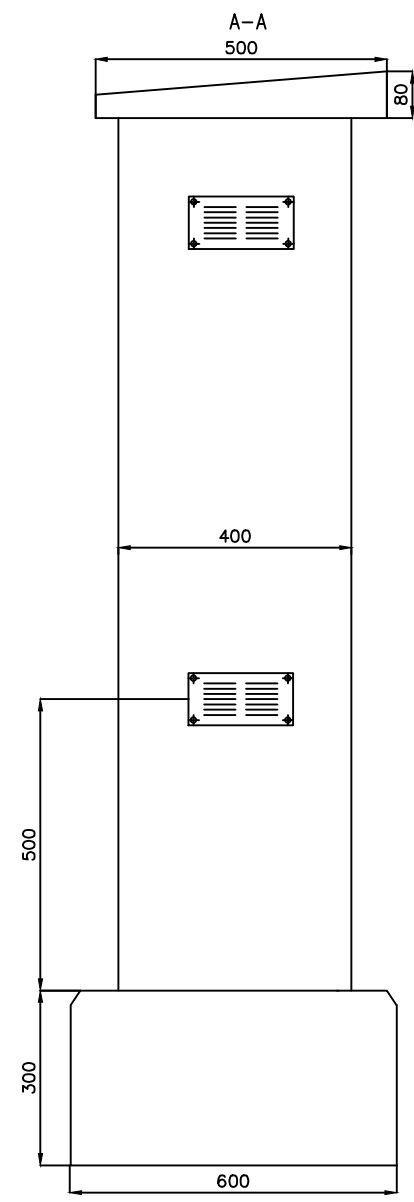
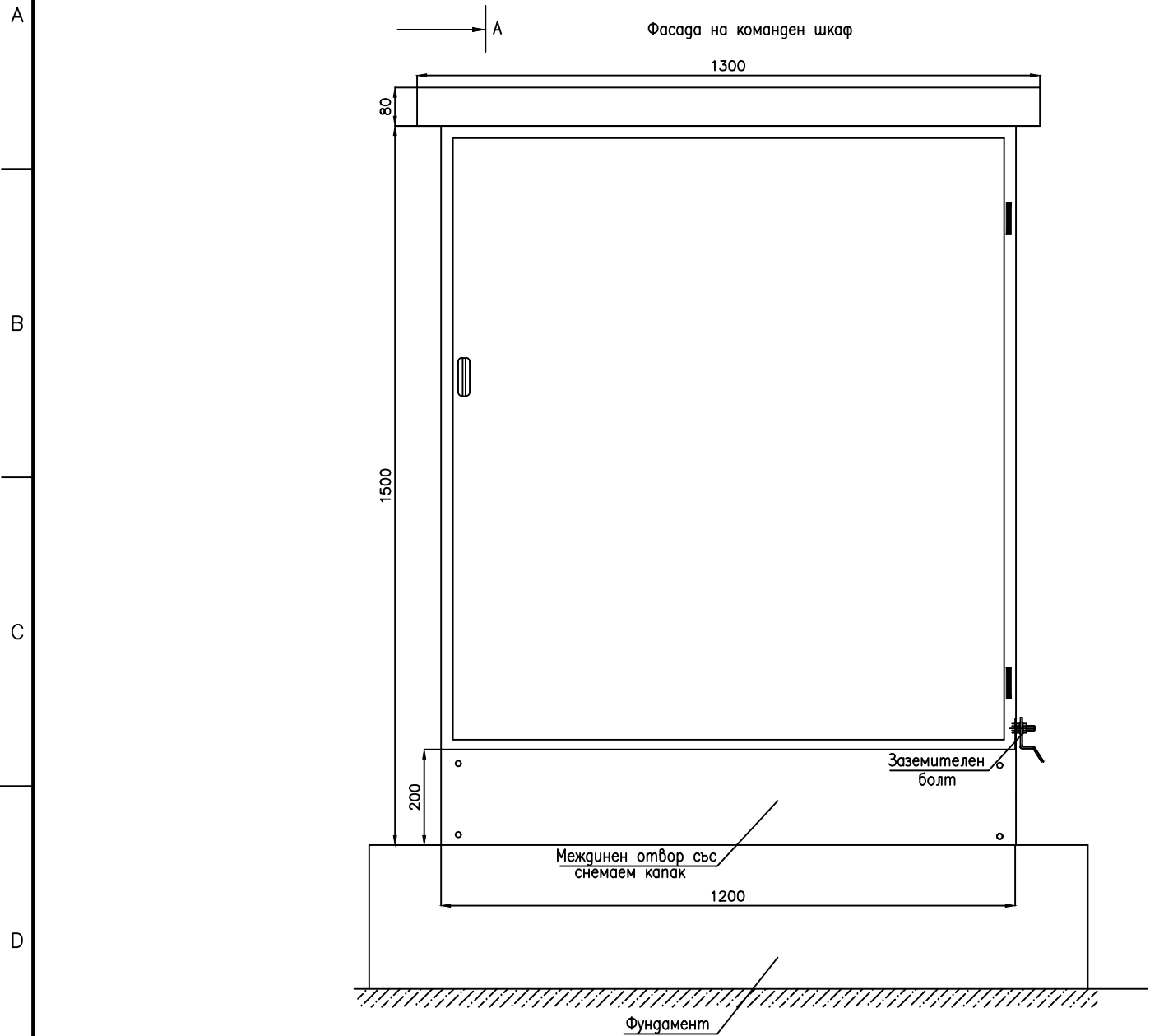
.....dwg

 Секция: ЕАСТ Част на проекта: по удостоверение за ПП	КАМАРА НА ИНЖЕНЕРИТЕ В ИНВЕСТИЦИОННОТО ПРОЕКТИРАНЕ ПЪЛНА ПРОЕКТАНТСКА ПРАВОСОБНОСТ Регистрационен № 01704 инж. ВАЛЕНТИНА ВЛАДИМИРОВА НАУМОВА Подпис: _____ ВАЖИ С ВАЛИДНО УДОСТОВЕРЕНИЕ ЗА ПП ЗА ТЕКУЩАТА ГОДИНА
	ВЯРНО С ОРИГИНАЛА



Проектант инж. В. Наумова	Съгласувал	Р-тел управление "Проектиране" инж. К. Бурванов	Дата 03.2019	Мащаб -
Част Вторична комутация 110 kV		Подстанция 110/20 kV ОРУ 110 kV		
		Трансформатор 110/20 kV - Монтажни схеми Поле токов трансформатор		
		№ T2-00030.3	Ревизия 1	Лист 3/3

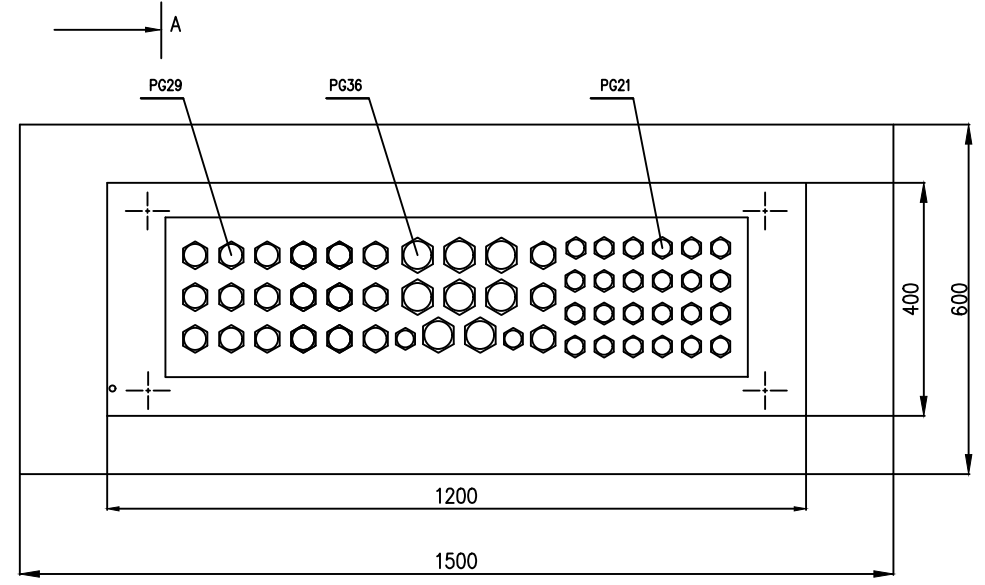
.....dwg



Щуцери в команден шкаф:
 М21 – 26бр.
 М29 – 21бр.
 М36 – 8бр.

ЗАБЕЛЕЖКА:

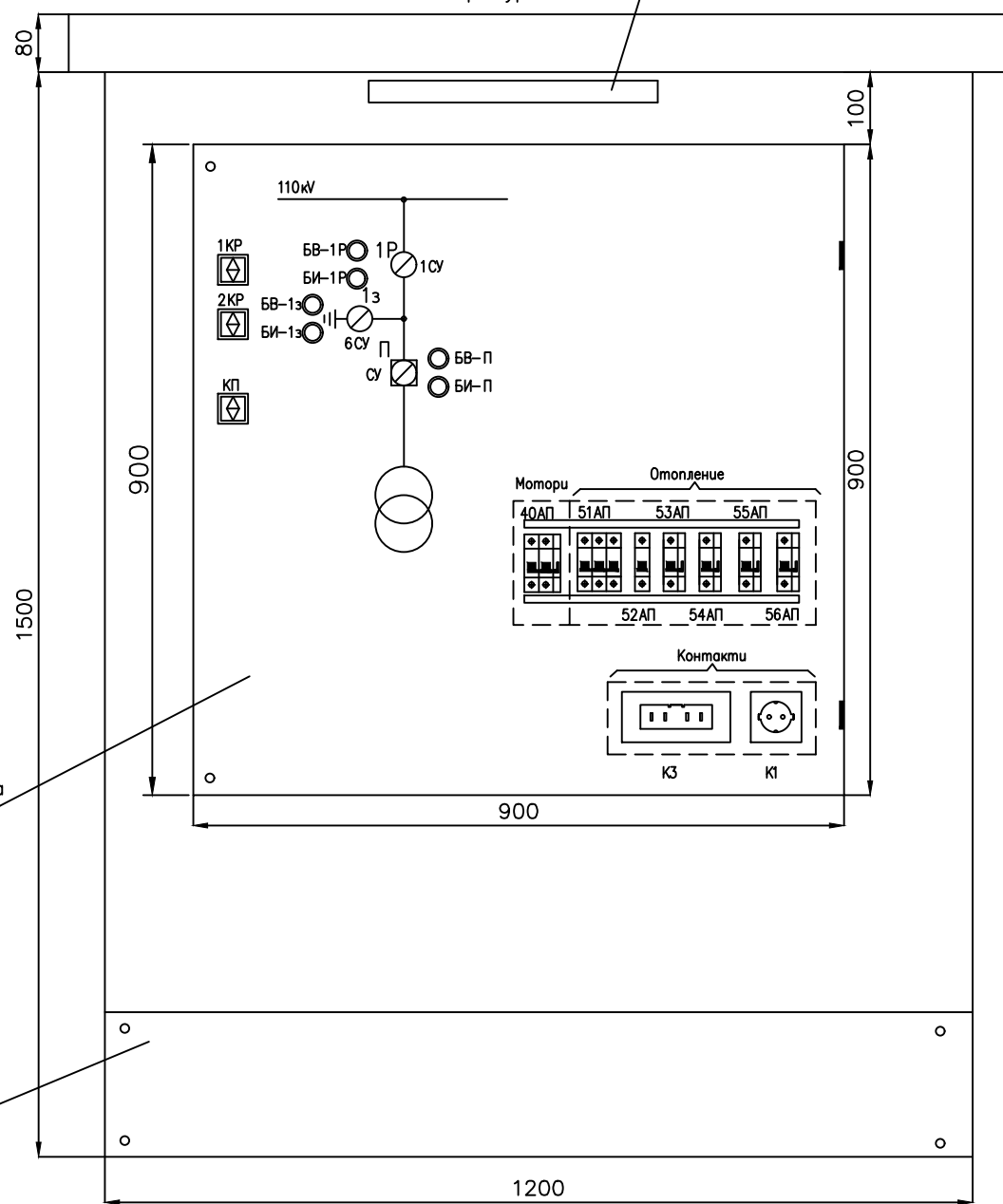
- Клеморедите са разположени върху монтажна плоча на гърба на командния шкаф.
- Горният вентилационен отвор с решетка от неръждаема мрежа 1x1 mm се монтира на противоположната страна спрямо долния, като на чертежа е отразен с пунктирна линия.
- Шкаф да се изпълни от неръждаема стоманена ламарина съгласно изискванията на техническото задание. Дебелината на стоманената ламарина да е минимум 2 mm.
- Степен на защита на командния шкаф IP54.



Проектант инж. Ц. Цветанов	Съгласувал	Р-тел управление "Проектиране" инж. К. Бурванов	Дата 03.2019	Мащаб -
Част Вторична комутация 110 kV		Подстанция 110/20 kV ОРУ 110 kV		
		Фасада команден шкаф ОРУ Трафо 110 kV =E0x+V1		
		№ Т2-00010.1	Ревизия 1	Лист 1/2

.....dwg

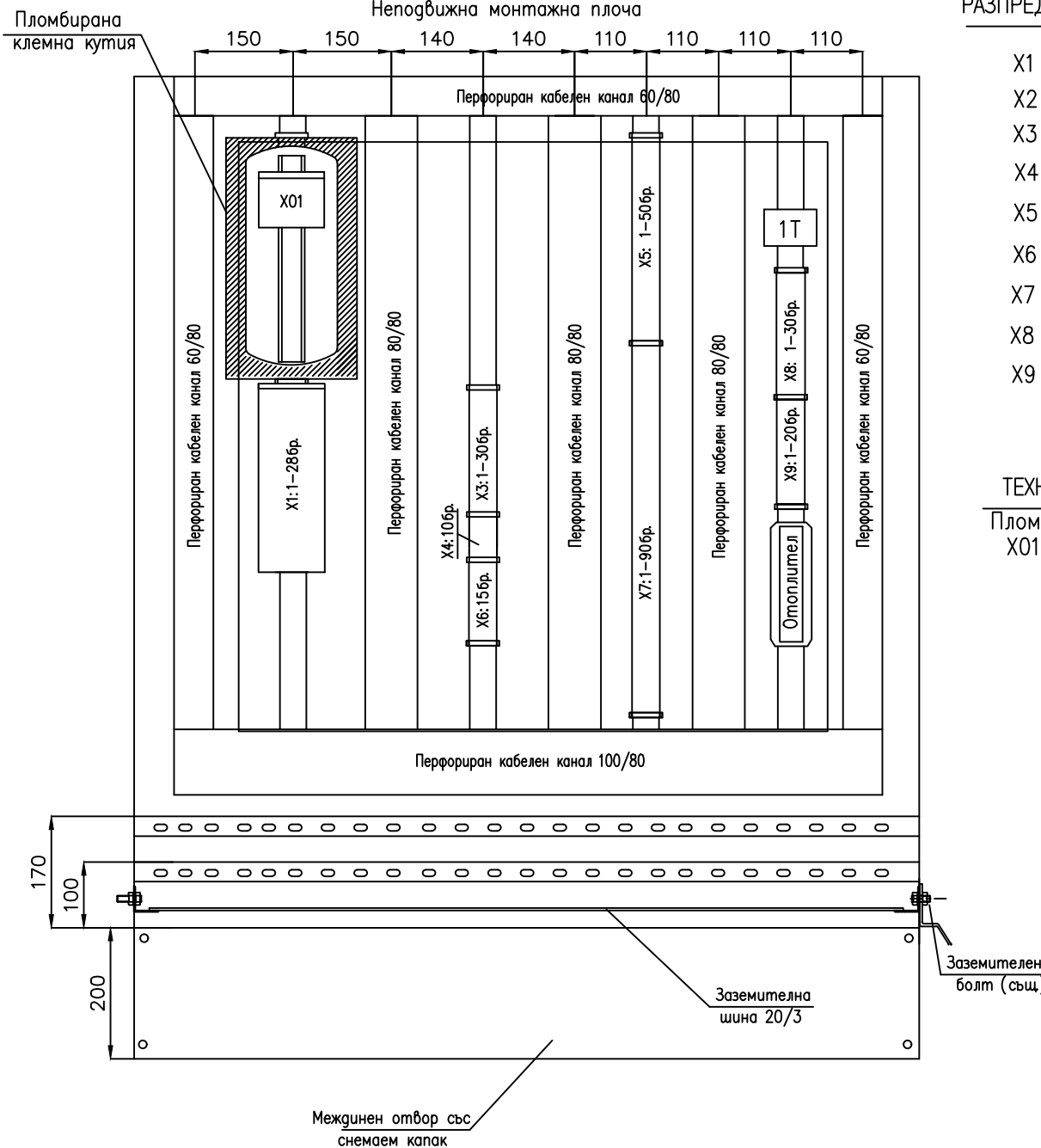
Поглед при отворена външна врата
Разположение на апаратурата



Подвижна монтажна плоча

Междинен отвор със сменяем капак

Поглед при отворена външна врата
Неподвижна монтажна плоча



Междинен отвор със сменяем капак

РАЗПРЕДЕЛЕНИЕ НА КЛЕМОРЕДИ

- X1 – Токови вериги
- X2 – Напреженови вериги
- X3 – I-ви изкл. кръг
- X4 – II-ри изкл. кръг
- X5 – Оперативни вериги
- X6 – Мотори
- X7 – Сигнализация
- X8 – Блокировки
- X9 – Отопление

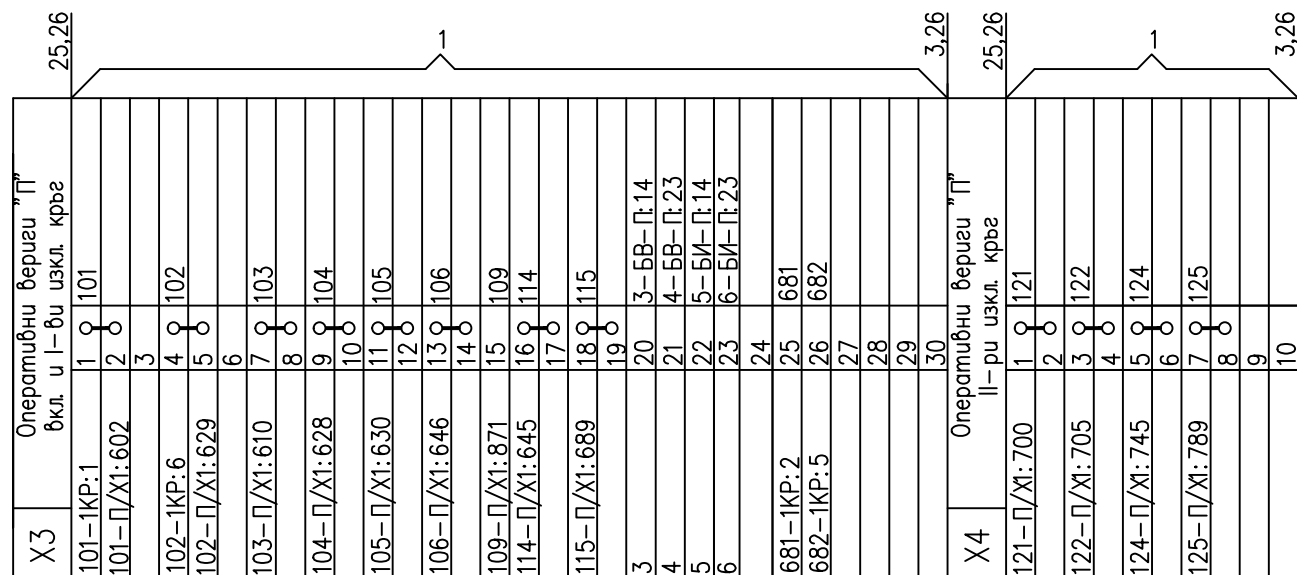
ТЕХНИЧЕСКО ИЗМЕРВАНЕ

Пломбирана клемна кутия
X01 – Токови вериги

КАМАРА НА ИНЖЕНЕРИТЕ В ИНВЕСТИЦИОННОТО ПРОЕКТИРАНЕ
ПЪЛНА ПРОЕКТАНТСКА ПРАВОСПОСОБНОСТ
Регистрационен № 01704
инж. ВАЛЕНТИНА
ВЛАДИМИРОВА НАУМОВА
Подпис _____
ВАЖИ С ВАЛИДНО УДОСТОВЕРЕНИЕ ЗА ПОП ЗА ТЕКУЩАТА ГОДИНА

ВЯРНО С ОРИГИНАЛА

Проектант инж. Ц. Цветанов	Съгласувал	Р-тел управление "Проектиране" инж. К. Бурванов	Дата 03.2019	Мащаб -
Част Вторична комутация 110 kV		Подстанция 110/20 kV ОРУ 110 kV		
		Фасада команден шкаф ОРУ Трафо 110 kV =E0x+V1		
		№ Т2-00010.2	Ревизия 1	Лист 2/2



Кабели / Cables	1-П	2-П	3-П	4-П	5-П	6-1P	7-1P	16-1з	17-1з	101	102	103	104	105	106	120	01	01	Кабели N Cables N	Потенциал Potential	Тип на кабела Cable type	Брой жила и сечение Number of cores and cross	Направление на кабела Cable Destination
			▲																		NYCY-FR	2x2,5	1-П
																					NYCY-FR	2x2,5	2-П
																					NYCY-FR	12x1,5	3-П
																					NYCY-FR	7x1,5	4-П
																					NYCY-FR	30x1,5	5-П
																					NYCY-FR	2x2,5	6-1P
																					NYCY-FR	30x1,5	7-1P
																					NYCY-FR	2x2,5	16-1з
																					NYCY-FR	24x1,5	17-1з
																					NYCY-FR	24x1,5	101-Командно-релеен шкаф 1
																					NYCY-FR	7x1,5	102-Командно-релеен шкаф 2
																					NYCY-FR	12x1,5	103-Командно-релеен шкаф 1
																					NYCY-FR	19x1,5	104-Командно-релеен шкаф 1
																					NYCY-FR	12x1,5	105-Командно-релеен шкаф 1
																					NYCY-FR	2x4	106-Командно-релеен шкаф 1
																					NYCY-FR	12x1,5	120-КРУ 20 kV
																					NYCY-FR	7x2,5	01 - Обиколен кабел
																					NYCY-FR	7x2,5	01 - Обиколен кабел

ВЯРНО С ОРИГИНАЛА

КАМАРА НА ИНЖЕНЕРИТЕ В ИНВЕСТИЦИОННОТО ПРОЕКТИРАНЕ
 ПЪЛНА ПРОЕКТАНТСКА ПРАВООСПОБНОСТ
 Регистрационен № 01704
 инж. ВАЛЕНТИНА
 ВЛАДИМИРОВА НАУМОВА
 Подпис: _____
 ВАЖИ С ВАЛИДНО УДОСТОВЕРЕНИЕ ЗА ППП ЗА ТЕКУЩАТА ГОДИНА

Проектант инж.В. Наумова	Съгласувал	Р-тел управление "Проектиране" инж. К.Бурванов	Дата 03.2019	Масщаб -
Част Вторична комутация 110 kV		Подстанция 110/20 kV ОРУ 110 kV		
		Трансформатор 110/20 kV - Монтажни схеми Команден шкаф управление прекъсвач X3, X4		
		№ T2-00031.3		Ревизия 1

Ревизия	Наименование	Дата	Име	Подпис
Х5	Оперативни вериги управление-разединители	25.26		
1	113-1P/X1:4	1	113	
2	113-6B-1P:14	2	113	
3	115-1P/X1:6	3	115	
4	115-6M-1P:14	4	115	
5		5		
6		6		
7		7		
8		8		
9		9		
10		10		
11		11		
12		12		
13		13		
14		14		
15		15		
16		16		
17		17		
18		18		
19		19		
20		20		
21		21		
22		22		
23		23		
24		24		
25		25		
26	163-1з/X1:4	26	163	
27	163-6B-1з:14	27	163	
28	165-1з/X1:6	28	165	
29	165-6M-1з:14	29	165	
30		30		
31		31		
32		32		
33		33		
34		34		
35		35		
36	802-П/X1:261	36	802	
37	804-1з/X1:2	37	804	
38	806-1P/X1:1	38	806	
39	812-1P/X1:5	39	812	
40	814-1з/X1:3	40	814	
41		41		
42		42		
43		43		
44	822-1з/X12:5	44	822	
45	824-1з/X12:6	45	824	
46	826-1P/X12:1	46	826	
47	828-1P/X12:2	47	828	
48		48		
49	691-2KP:2	49	691	
50		50		
Х6	Мотори-захранване 220 VDC	25.26		
1	+ШП	1		
2	+ШП-П/X1:450	2		
3	-ШП	3		
4	-ШП-П/X1:465	4		
5		5		
6	101P-40АП:4	6		
7	101P-1з/X2:9	7		
8		8		
9		9		
10		10		
11	1021P-40АП:2	11		
12	102P-1P/X2:10	12		
13		13		
14	101P-1з/X2:10	14		
15		15		

Кабелу / Cables	Потенциал Potential	кабела Cable type	Брой жила и сечение Number of cores and cross	Направление на кабела Cable Destination
1-П		NYCY-FR	2x2,5	1-П
2-П		NYCY-FR	2x2,5	2-П
3-П		NYCY-FR	12x1,5	3-П
4-П		NYCY-FR	7x1,5	4-П
5-П		NYCY-FR	30x1,5	5-П
6-1P		NYCY-FR	2x2,5	6-1P
7-1P		NYCY-FR	30x1,5	7-1P
16-1з		NYCY-FR	2x2,5	16-1з
17-1з		NYCY-FR	24x1,5	17-1з
101		NYCY-FR	24x1,5	101-Командно-релеен шкаф 1
102		NYCY-FR	7x1,5	102-Командно-релеен шкаф 2
103		NYCY-FR	12x1,5	103-Командно-релеен шкаф 1
104		NYCY-FR	19x1,5	104-Командно-релеен шкаф 1
105		NYCY-FR	12x1,5	105-Командно-релеен шкаф 1
106		NYCY-FR	2x4	106-Командно-релеен шкаф 1
120		NYCY-FR	12x1,5	120-KPY 20 kV
01		NYCY-FR	7x2,5	01 - Обиколен кабел
01		NYCY-FR	7x2,5	01 - Обиколен кабел

КАМАРА НА ИНЖЕНЕРИТЕ В ИНВЕСТИЦИОННОТО ПРОЕКТИРАНЕ
ПЪЛНА ПРОЕКТАНТСКА ПРАВООСПОБНОСТ

Регистрационен № 01704

инж. ВАЛЕНТИНА
ВЛАДИМИРОВА НАУМОВА


Подпис _____

ВАЖИ С ВАЛИДНО УДОСТОВЕРЕНИЕ ЗА ПОП ЗА ТЕКУЩАТА ГОДИНА

Сенция: ЕАСТ

Част на проекта: по удостоверение за ПП

ВЯРНО С ОРИГИНАЛА

Проектант инж.В. Наумова	Съгласувал	Р-тел управление "Проектиране" инж. К.Бурванов	Дата 03.2019	Мащаб -
Част Вторична комутация 110 kV		Подстанция 110/20 kV ОРУ 110 kV		
		Трансформатор 110/20 kV - Монтажни схеми Команден шкаф управление и захранване р-ли - X5,X6		
		№ Т2-00031.4		Ревизия 1

.....dwg

1	2	3	4	5	6	7	8	
				Ревизия	Наименование	Дата	Име	Подпис
Х7	Сигнализация							
1	701-П:Х1/211							
2	701-П:Х10:1							
3								
4	701-1з/Х10:1							
5	701-1КР:15							
6	701-40АП-11							
7								
8	702-П:Х1/222							
9	702-П:Х8:4							
10								
11	702-1з/Х8:4							
12	702-ПВ:А2							
13								
14	713-П:Х1/212							
15	715-П:Х1/214							
16	717-П:Х10/4							
17	719-П:Х10/2							
18								
19								
20								
21								
22								
23								
24								
25								
26	737-1з:Х10/4							
27	739-1з:Х10/2							
28								
29								
30								
31	738-П:Х1/2							
32	720-П:Х1/223							
33	722-П:Х1/221							
34	730-П:Х8/3							
35	732-П:Х8/1							
36								
37								
38								
39								
40								
41								
42								
43								
44	780-1з:Х8/3							
45	782-1з:Х8/1							
46								
47								
48								
49	901-П:Х1/873							
50	903-П:Х1/961							
51	905-П:Х1/904							
52	905-П:Х5/8							
53								
54	905-1КР:16							
55								
56	907-П:Х1/887							
57	907-ПВ:15							
58	907							
59	909-П:Х1/879							
60	909-П:Х5/4							
61								
62	909-1з:Х5/4							
63								
64	911-П:Х1/885							
65	911-П:Х5/6							
66								
67	911-53АП-12							
68								
69								
70								
71								
72								
73								
74								
75								

Кабели / Cables	1-П	2-П	3-П	4-П	5-П	6-1P	7-1P	16-1з	17-1з	101	102	103	104	105	106	120	01	01	Кабели N Cables N	Потенциал Potential	Тип на кабела Cable type	Брой жила и сечение Number of cores and cross	Направление на кабела Cable Destination
1-П																					NYCY-FR	2x2,5	1-П
2-П																					NYCY-FR	2x2,5	2-П
3-П																					NYCY-FR	12x1,5	3-П
4-П																					NYCY-FR	7x1,5	4-П
5-П	▶				▶																NYCY-FR	30x1,5	5-П
6-1P						▶															NYCY-FR	2x2,5	6-1P
7-1P	▶						▶														NYCY-FR	30x1,5	7-1P
16-1з																					NYCY-FR	2x2,5	16-1з
17-1з	▶							▶													NYCY-FR	24x1,5	17-1з
101																					NYCY-FR	24x1,5	101-Командно-релеен шкаф 1
102																					NYCY-FR	7x1,5	102-Командно-релеен шкаф 2
103																					NYCY-FR	12x1,5	103-Командно-релеен шкаф 1
104	▶																				NYCY-FR	19x1,5	104-Командно-релеен шкаф 1
105																					NYCY-FR	12x1,5	105-Командно-релеен шкаф 1
106																					NYCY-FR	2x4	106-Командно-релеен шкаф 1
120																					NYCY-FR	12x1,5	120-КРУ 20 kV
01																					NYCY-FR	7x2,5	01 - Обиколен кабел
01																					NYCY-FR	7x2,5	01 - Обиколен кабел

КАМАРА НА ИНЖЕНЕРИТЕ В ИНВЕСТИЦИОННОТО ПРОЕКТИРАНЕ
ПЪЛНА ПРОЕКТАНТСКА ПРАВООСПОБНОСТ

Регистрационен № 01704

инж. ВАЛЕНТИНА
ВЛАДИМИРОВА НАУМОВА


Подпис _____

ВАЖИ С ВАЛИДНО УДОСТОВЕРЕНИЕ ЗА ПОП ЗА ТЕКУЩАТА ГОДИНА

Сенция: ЕАСТ

Част на проекта: по удостоверение за ПП

ВЯРНО С ОРИГИНАЛА

Проектант инж. В. Наумова	Съгласувал	Р-тел управление "Проектиране" инж. К. Бурванов	Дата 03.2019	Мащаб -
Част Вторична комутация 110 kV		Подстанция 110/20 kV ОРУ 110 kV		
		Трансформатор 110/20 kV - Монтажни схеми Команден шкаф сигнализация - Х7-лист 1		
		№ Т2-00031.5	Ревизия 1	Лист 5/10

.....dwg

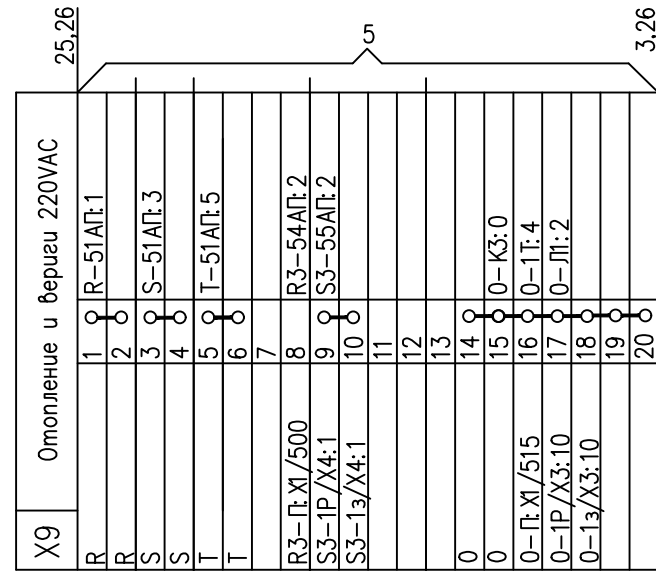
Ревизия	Наименование	Дата	Име	Подпис
	Сигнализация- продължение			
	+011	76		
	+011-П: X1/201	77		
		78		
	0123-П: X1/202	79		
		80		
		81		
		82		
		83		
		84		
		85		
		86		
		87		
		88		
		89		
		90		
	Х8			
	+Бл	1		
	+Бл	2		
	+Бл-13/X1:2	3		
	+Бл-2КР:9	4		
	-Бл	5		
	-Бл-П: X1/262	6		
	-Бл	7		
		8		
		9		
		10		
	Бл.1(II)	11		
	Бл.1(II)	12		
		13		
		14		
		15		
		16		
		17		
		18		
		19		
		20		
	Бл5.1(II)	21		
		22		
	Бл5.1(II)	23		
		24		
		25		
		26		
		27		
		28		
		29		
		30		

Кабели / Cables	1-П	2-П	3-П	4-П	5-П	6-1P	7-1P	16-1з	17-1з	101	102	103	104	105	106	120	01	01	Кабели N Cables N	Потенциал Potential	Тип на кабела Cable type	Брой жила и сечение Number of cores and cross	Направление на кабела Cable Destination
																					NYCY-FR	2x2,5	1-П
																					NYCY-FR	2x2,5	2-П
																					NYCY-FR	12x1,5	3-П
																					NYCY-FR	7x1,5	4-П
																					NYCY-FR	30x1,5	5-П
																					NYCY-FR	2x2,5	6-1P
																					NYCY-FR	30x1,5	7-1P
																					NYCY-FR	2x2,5	16-1з
																					NYCY-FR	24x1,5	17-1з
																					NYCY-FR	24x1,5	101-Командно-релеен шкаф 1
																					NYCY-FR	7x1,5	102-Командно-релеен шкаф 2
																					NYCY-FR	12x1,5	103-Командно-релеен шкаф 1
																					NYCY-FR	19x1,5	104-Командно-релеен шкаф 1
																					NYCY-FR	12x1,5	105-Командно-релеен шкаф 1
																					NYCY-FR	2x4	106-Командно-релеен шкаф 1
																					NYCY-FR	12x1,5	120-КРУ 20 kV
																					NYCY-FR	7x2,5	01 - Обиколен кабел
																					NYCY-FR	7x2,5	01 - Обиколен кабел

ВЯРНО С ОРИГИНАЛА

КАМАРА НА ИНЖЕНЕРИТЕ В ИНВЕСТИЦИОННОТО ПРОЕКТИРАНЕ
ПЪЛНА ПРОЕКТАНТСКА ПРАВООСПОБНОСТ
Регистрационен № 01704
инж. ВАЛЕНТИНА
ВЛАДИМИРОВА НАУМОВА
Подпис: _____
ВАЖИ С ВАЛИДНО УДОСТОВЕРЕНИЕ ЗА ППЗ ЗА ТЕКУЩАТА ГОДИНА

Проектант инж.В. Наумова	Съгласувал	Р-тел управление "Проектиране" инж. К.Бурванов	Дата 03.2019	Мащаб -
Част Вторична комутация 110 kV		Подстанция 110/20 kV ОРУ 110 kV		
		Трансформатор 110/20 kV - Монтажни схеми Команден шкаф- сигнализация, блокировки-Х7,Х8		
№ Т2-00031.6		Ревизия 1	Лист 6/10	



Кабели N Cables N	Потенциал Potential	Тип на кабела Cable type	Брой жила и сечение Number of cores and cross	Направление на кабела Cable Destination
2-П		NYCY	2x2,5	2-П
6-1P		NYCY	2x2,5	6-1P
16-1з		NYCY	2x2,5	16-1з
02		NYCY-FR	4x4	02 - Обиколен кабел
02		NYCY-FR	4x4	02 - Обиколен кабел

КАМАРА НА ИНЖЕНЕРИТЕ В ИНВЕСТИЦИОННОТО ПРОЕКТИРАНЕ
ПЪЛНА ПРОЕКТАНТСКА ПРАВОСПОСОБНОСТ

Регистрационен № 01704
инж. ВАЛЕНТИНА
ВЛАДИМИРОВА НАУМОВА

Подпис: _____

ВАЖИ С ВАЛИДНО УДОСТОВЕРЕНИЕ ЗА ППЗ ЗА ТЕКУЩАТА ГОДИНА

ВЯРНО С ОРИГИНАЛА

Проектант инж.В. Наумова	Съгласувал	Р-тел управление "Проектиране" инж. К.Бурванов	Дата 03.2019	Мащаб -
Част Вторична комутация 110 kV		Подстанция 110/20 kV ОРУ 110 kV		
		Трансформатор 110/20 kV - Монтажни схеми Команден шкаф -АС-Х9		
		№ Т2-00031.7	Ревизия 1	Лист 7/10

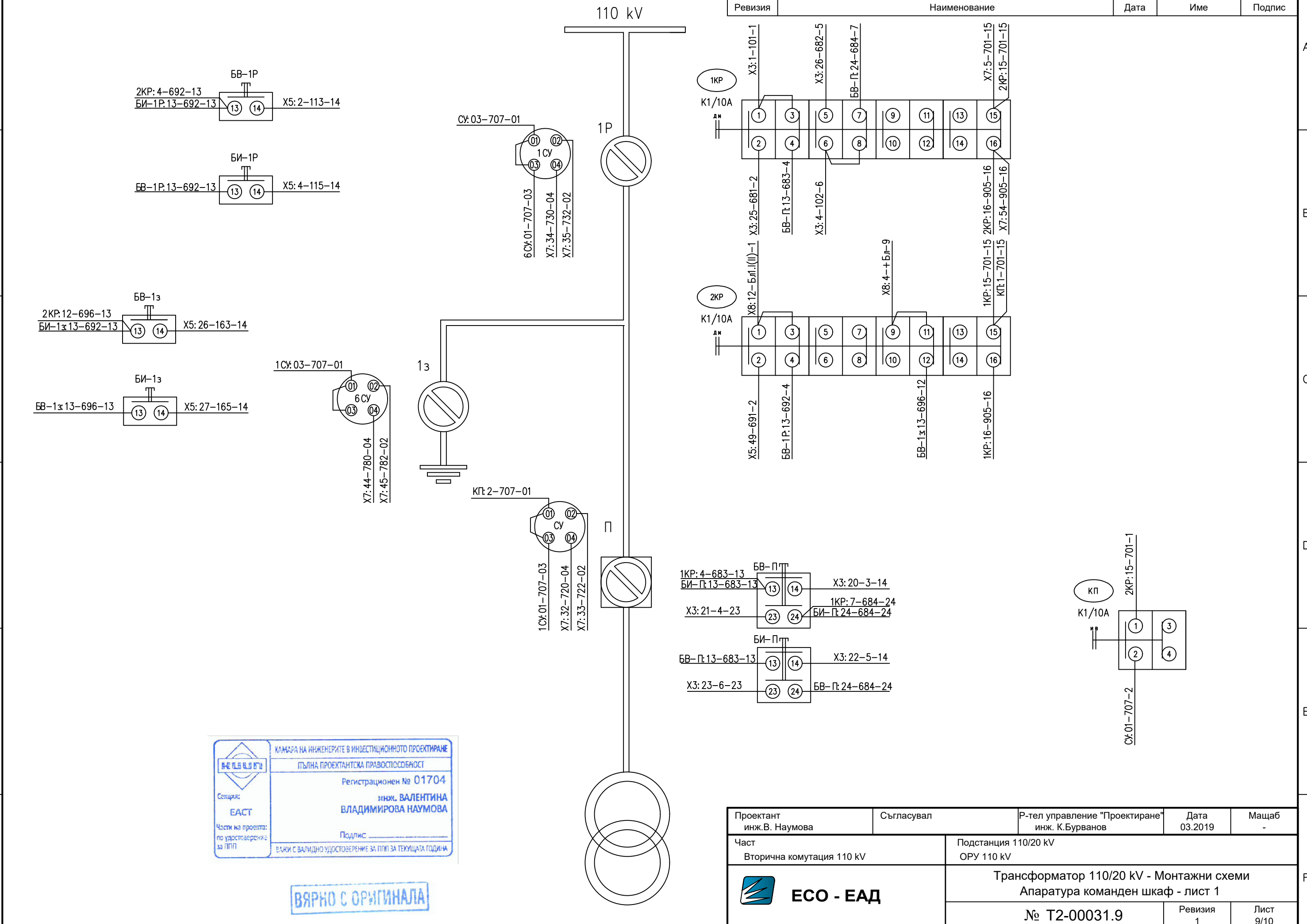
ЛЕГЕНДА – Тип на клемите и аксесоарите / LEGEND – Types of the terminals and accessories

N	Наименование / Description	Тип / Type	Каталожен N / Catalogue N	Символ / Symbol	Брой / Q-ty
1	Обикновени клемми / Terminal for operating circuits	UK 5N	3004362		210
2	Мост за обикновени клемми десетпозиционен / Bridge for position 1/	FBI 10-6	0203250		18
3	Крайна капачка за обикновени клемми / End cover for position 1/	D-UK 4\10	3003020		7
4	Разделителна пластина на мостовете за обикновени клемми	ATP-UK	3003224		-
5	Обикновени клемми / Terminal for operating circuits	UK 6N	3004524		35
6	Мост за обикновени клемми десетпозиционен / Bridge for position 5/	FBI 10-8	0203263		-
7	Напреженови клемми / Terminals for voltage circuits	URTK\S-BEN	0309086		-
8	Мост за напреженови клемми десетпозиционен външен / Bridge for position 7/	EB 10-8	0202138		-
9	Мост за напреженови клемми / Bridge for position 7/	EB 2-8	0202154		-
10	Крайна капачка за напреженови клемми / End cover for position 7/	D URTK\S-BEN	0308029		-
11	Разделителна пластина на група напреженови клемми / Separating plate for position 7/	ATS-RTK-BEN	0308223		-
12	Токови клемми – разделяеми / Terminals for current circuits	URTK/SP	0311126		28
13	Блокировка разединяването на токови клемми	S-URTK/SP	0311155		16
14	Изолационен мост за токови клемми разединяеми / Bridge for position 12/	ISSBI-10-8	0301534		4
15	Мост за пофазно шунтиране на две токови клемми	SB2-URTK/SP	0360012		12
16	Подвижен мост четирипозиционен	SB4-URTK/SP	0360025		-
17	Шунтираща пластинка четирипозиционна	KSSI-4-8	3000735		-
18	Шунтираща пластинка двупозиционна	KSSI-2-8	3000722		-
19	Разделителна пластина след токова клемма	ATP-URTK/SP	0311139		-
20	Крайна капачка за токови клемми / End cover for position 12/	ATR-URT4	0311139		1
21	Токови клемми – неразделяеми Terminals for current circuits	UGSK/S-GS	0313085		-
22	Мост за токови клемми десетпозиционен / Bridge for position 20/	FB 10-GSK/S	0305174		-
23	Заземителни клемми	USLKG 5	0441504		-
24	Клема пружинна заземителна	ST4 - PE	3031380		-
25	Надписи за клемореди / Terminal bloks marks	KLM	1004306		8
26	Стопер / Stoper	CLIPFIX 35	30022218		16

КАМАРА НА ИНЖЕНЕРИТЕ В ИНВЕСТИЦИОННОТО ПРОЕКТИРАНЕ
 ПЪЛНА ПРОЕКТАНТСКА ПРАВООСПОБНОСТ
 Регистрационен № 01704
 инж. ВАЛЕНТИНА
 ВЛАДИМИРОВА НАУМОВА
 Подпис: _____
 ВАЖИ С ВАЛИДНО УДОСТОВЕРЕНИЕ ЗА ППЗ ЗА ТЕКУЩАТА ГОДИНА

ВЯРНО С ОРИГИНАЛА

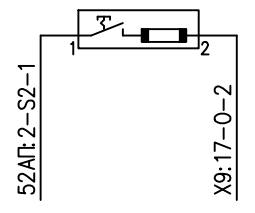
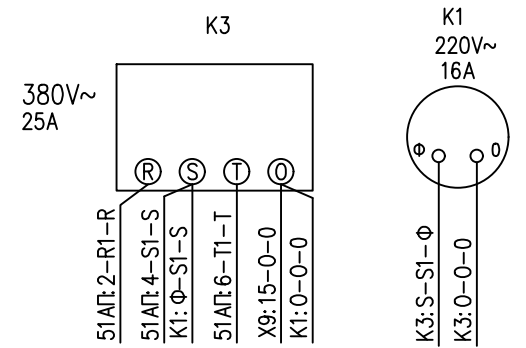
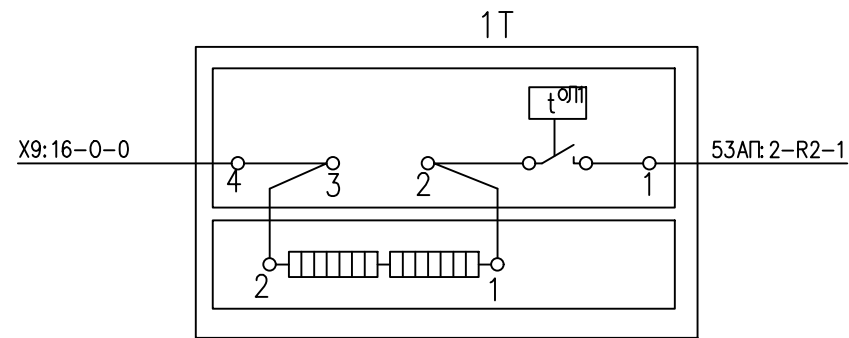
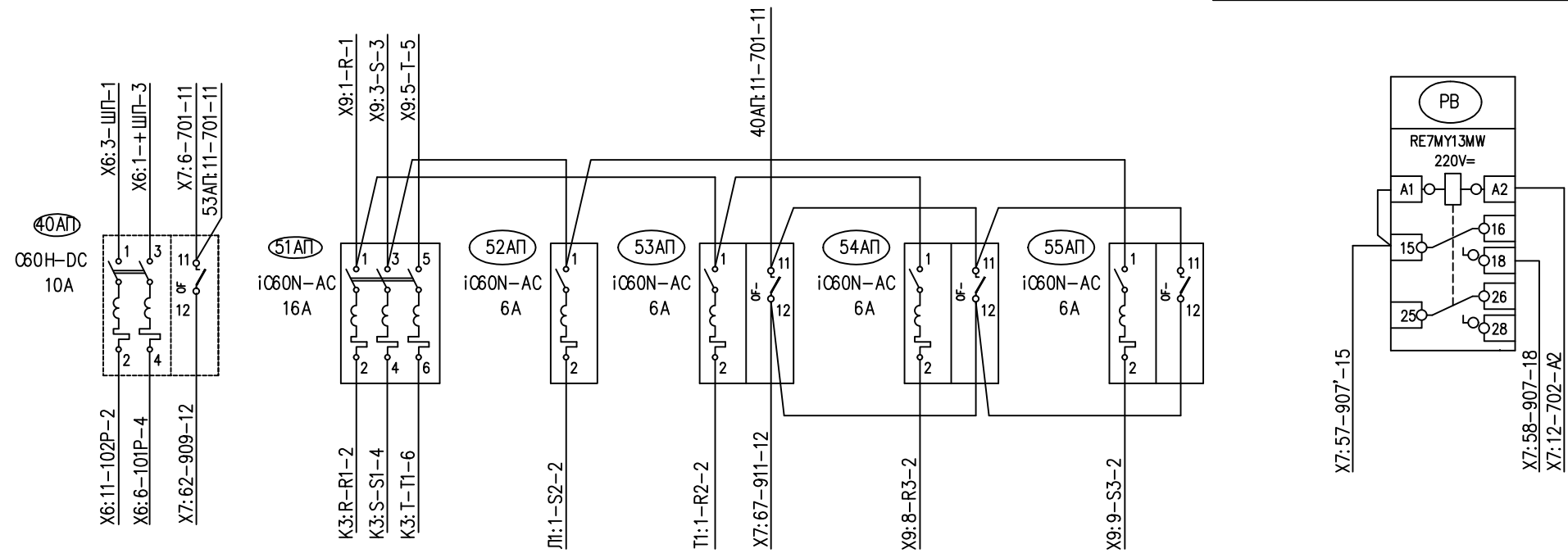
Проектант инж. В. Наумова	Съгласувал	Р-тел управление "Проектиране" инж. К. Бурванов	Дата 03.2019	Мащаб -
Част Вторична комутация 110 kV		Подстанция 110/20 kV ОРУ 110 kV		
		Трансформатор 110/20 kV - Монтажни схеми Аксесоари команден шкаф		
		№ T2-00031.8	Ревизия 1	Лист 8/10



КАМАРА НА ИНЖЕНЕРИТЕ В ИНВЕСТИЦИОННОТО ПРОЕКТИРАНЕ
ПЪЛНА ПРОЕКТАНСКА ПРАВООСПОСОБНОСТ
Регистрационен № 01704
инж. ВАЛЕНТИНА
ВЛАДИМИРОВА НАУМОВА
Подпис: _____
ВАЖИ С ВАЛИДНО УДОСТОВЕРЕНИЕ ЗА ППЗ ЗА ТЕКУЩАТА ГОДИНА

ВАРНО С ОРИГИНАЛА

Проектант инж. В. Наумова	Съгласувал	Р-тел управление "Проектиране" инж. К. Бурванов	Дата 03.2019	Масщаб -
Част Вторична комутация 110 kV		Подстанция 110/20 kV ОРУ 110 kV		
		Трансформатор 110/20 kV - Монтажни схеми Апаратура команден шкаф - лист 1		
		№ Т2-00031.9		Ревизия 1

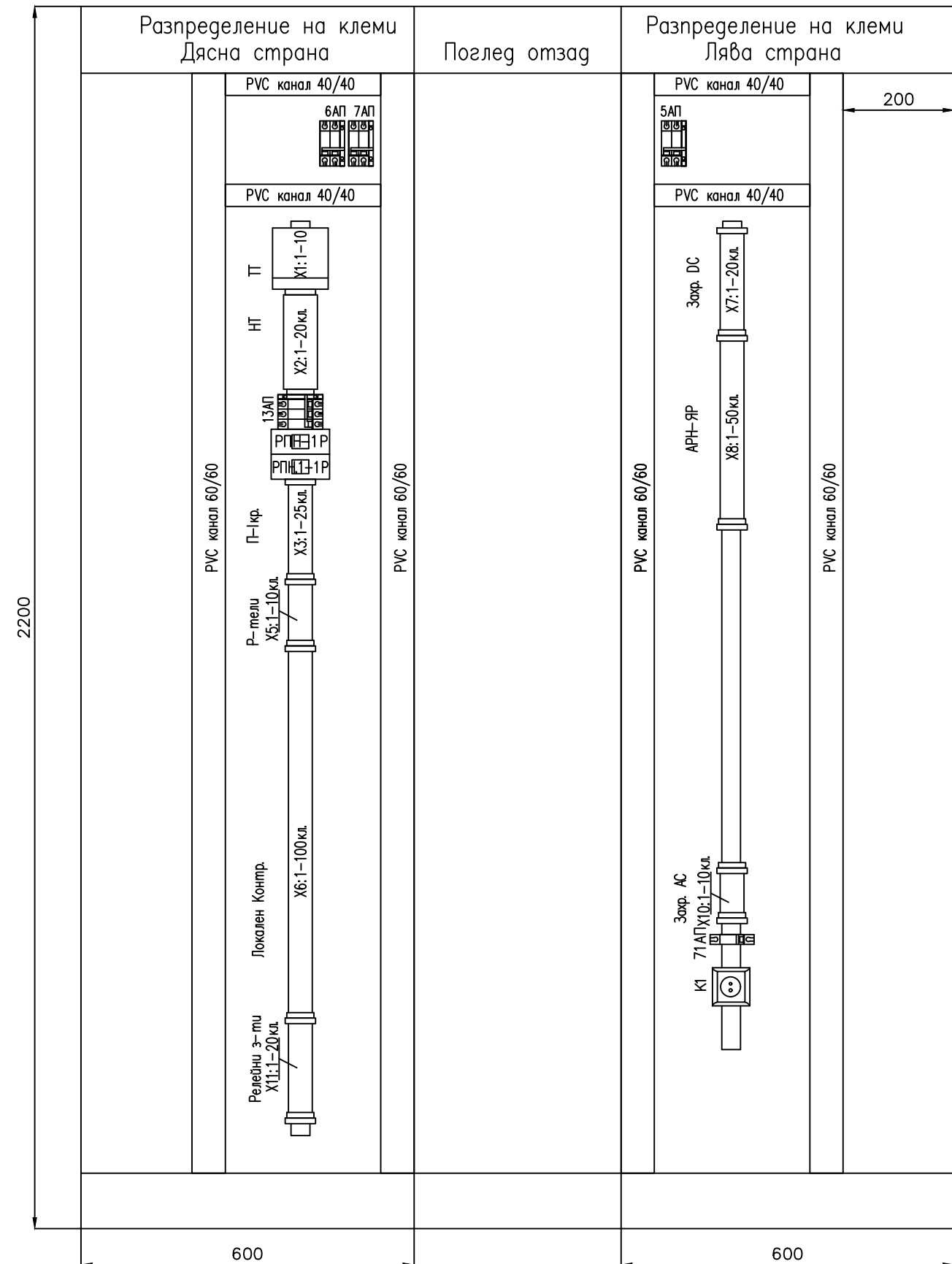
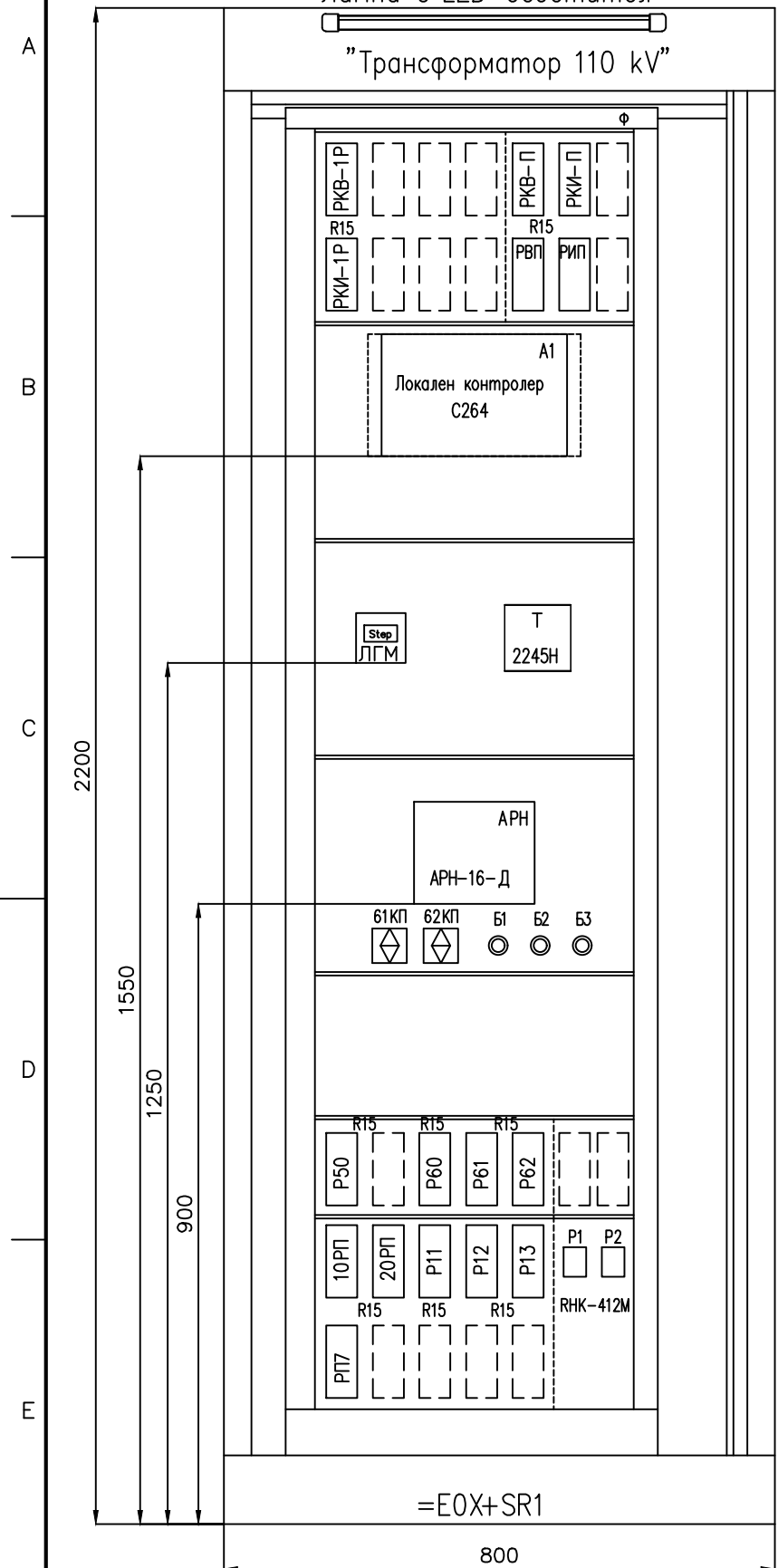


КАМАРА НА ИНЖЕНЕРИТЕ В ИНВЕСТИЦИОННОТО ПРОЕКТИРАНЕ
 ПЪЛНА ПРОЕКТАНТСКА ПРАВООСПОСОБНОСТ
 Регистрационен № 01704
 инж. ВАЛЕНТИНА
 ВЛАДИМИРОВА НАУМОВА
 Подпис _____
 ВАЖИ С ВАЛИДНО УДОСТОВЕРЕНИЕ ЗА ПОП ЗА ТЕКУЩАТА ГОДИНА

ВЯРНО С ОРИГИНАЛА

Проектант инж.В. Наумова	Съгласувал	Р-тел управление "Проектиране" инж. К.Бурванов	Дата 03.2019	Мащаб -
Част Вторична комутация 110 kV		Подстанция 110/20 kV ОРУ 110 kV		
		Трансформатор 110/20 kV - Монтажни схеми Апаратура команден шкаф - лист 2		
		№ Т2-00031.10		Ревизия 1

.....dwg



ВЯРНО С ОРГИНАЛА

КАМАРА НА ИНЖЕНЕРИТЕ В ИНВЕСТИЦИОННОТО ПРОЕКТИРАНЕ
ПЪЛНА ПРОЕКТАНТСКА ПРАВООСПОБНОСТ

Регистрационен № 01704

инж. ВАЛЕНТИНА
ВЛАДИМИРОВА НАУМОВА

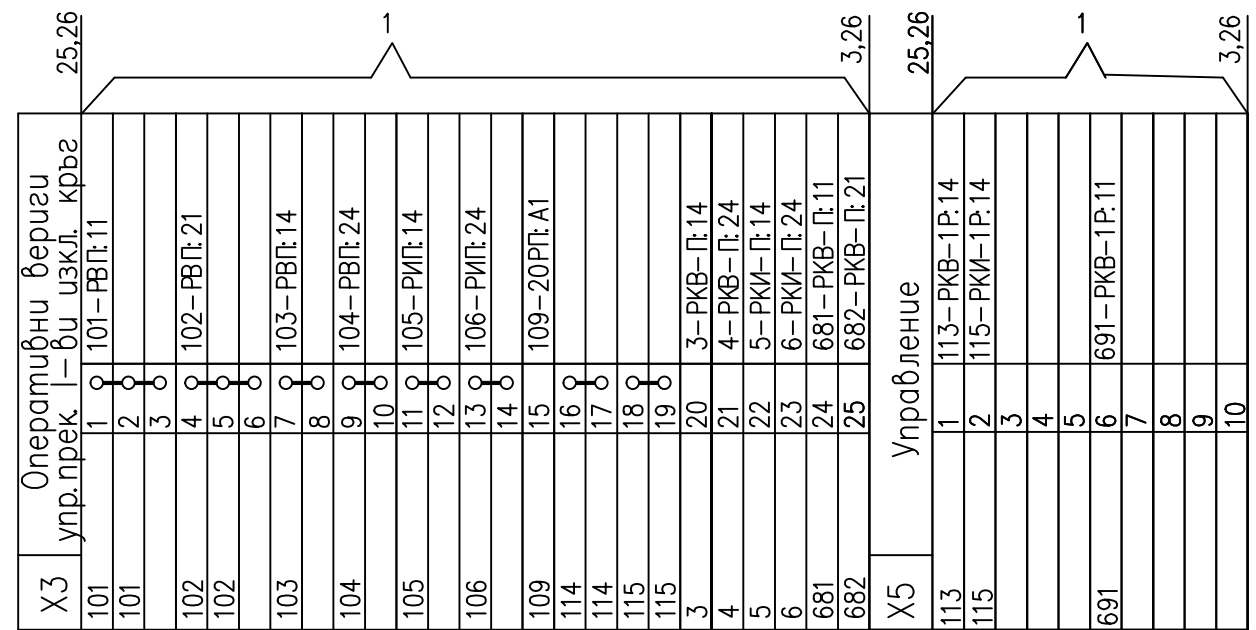
Подпис _____

Секция: ЕАСТ

Част на проекта: по удостоверение за ППП

ВАЖИ С ВАЛИДНО УДОСТОВЕРЕНИЕ ЗА ППП ЗА ТЕКУЩАТА ГОДИНА

Проектант инж.Ц.Цветанов	Съгласувал	Р-тел управление "Проектиране" инж. К.Бурванов	Дата 03.2019	Мащаб -
Част Вторична комутация 110 kV		Подстанция 110/20 kV ОРУ 110 kV		
		Фасада командно-релеен шкаф Трафо 110 kV =E0x+SR1		
		№ T2-00015.1	Ревизия 1	Лист 1/3



КАМАРА НА ИНЖЕНЕРИТЕ В ИНВЕСТИЦИОННОТО ПРОЕКТИРАНЕ
ПЪЛНА ПРОЕКТАНТСКА ПРАВОСПОСОБНОСТ
Регистрационен № 01704
инж. ВАЛЕНТИНА
ВЛАДИМИРОВА НАУМОВА
Подпис _____
ВАЖИ С ВАЛИДНО УДОСТОВЕРЕНИЕ ЗА ПЛП ЗА ТЕКУЩАТА ГОДИНА

ВЯРНО С ОРГИНАЛА

Кабели / Cables	Потенциал Potential	Тип на кабела Cable type	Брой жила и сечение Number of cores and cross	Направление на кабела Cable Destination
101	▶	NYCY-FR	24x1,5	101 – Команден шкаф ОРУ
103		NYCY-FR	12x1,5	103 – Команден шкаф ОРУ
104		NYCY-FR	19x1,5	104 – Команден шкаф ОРУ
105		NYCY-FR	12x1,5	105 – Команден шкаф ОРУ
106		NYCY-FR	2x4	106 – Команден шкаф ОРУ
107		NYCY-FR	19x1,5	107 Янсенев Регулатор
109		NYCY-FR	12x1,5	109 Охлаждане Тр-р
110		NYCY-FR	2x2,5	110 Охлаждане Тр-р
N-110		NYCY-FR	7x1,5	N-110 – Разединител N110
N-20		NYCY-FR	7x1,5	N-20 – Разединител N20
201	▶	NYCY-FR	7x1,5	201 – Командно-релеен шкаф 2
203		NYCY-FR	12x1,5	203 – Командно-релеен шкаф 2
204		NYCY-FR	24x1,5	204 – Командно-релеен шкаф 2
205		NYCY-FR	2x2,5	205 – Командно-релеен шкаф 2
Wx-06.21(22)		NYCY-FR	12x1,5	Wx-06.21(22) – КРУ 20 kV
T113(114)		TCBВ	10x2x0,5	T 113(114) – ЛАЗ
T117		TCBВ	4x2x0,5	T 117 – ЛАЗ
11		NYCY-FR	2x4	11–Обиколен кабел
11		NYCY-FR	2x4	11–Обиколен кабел
12		NYCY-FR	2x4	12–Обиколен кабел
12		NYCY-FR	2x4	12–Обиколен кабел
13		NYCY-FR	2x4	13–Обиколен кабел
13		NYCY-FR	2x4	13–Обиколен кабел
14		NYCY-FR	2x2,5	14–Обиколен кабел
14		NYCY-FR	2x2,5	14–Обиколен кабел
15		NYCY-FR	7x1,5	15–Обиколен кабел
15		NYCY-FR	7x1,5	15–Обиколен кабел


Проектант инж.В. Наумова	Съгласувал	Р-тел управление "Проектиране" инж. К.Бурванов	Дата 03.2019	Мащаб -
Част Вторична комутация 110 kV		Подстанция 110/20 kV ОРУ 110 kV		
		Трансформатор 110/20 kV - Монтажни схеми Клемореди -X3,X4, X5- командно-релеен шкаф 1		
		№ T2-00032.3		Ревизия 1

Х6	Сигнализация
701	1 701-7АП: 4
701-АРН-16Д: 25	2 701
701-61КП: 7	3 701
701-ПП: 11	4 701
701-Т: 16(L)	5 701
701-ПГМ	6 701
702	8 702-7АП: 2
702-А1/DIU211 P: 3	9 702-П17: А2
702-ПГМ	10 702-ПП-1P: А2
702-Т: 15(N)	11 702
713	12
715	13 713-А1/DIU211 P: 1
717	14 715-А1/DIU211 P: 2
719	15 717-А1/DIU211 P: 4
	16 719-А1/DIU211 P: 5
	17 721-А1/DIU211 P: 7
	18 723-А1/DIU211 P: 8
	19 725-А1/DIU211 P: 10
	20 727-А1/DIU211 P: 11
	21 729-А1/DIU211 P: 13
	22 731-А1/DIU211 P: 14
	23 733-А1/DIU211 P: 16
	24 735-А1/DIU211 P: 17
737	25 737-А1/DIU211 P: 19
739	26 739-А1/DIU211 P: 20
741	27 741-А1/DIU211 P: 22
743	28 743-А1/DIU211 P: 23
738	29 738-ПП-1P: А1
901	30 901-А1/DIU211 Q: 1
903	31 903-А1/DIU211 Q: 2
905	32 905-А1/DIU211 Q: 4
907	33 907-А1/DIU211 Q: 5
907	34 907-10ПТ: А1
	35 909-5АП: 12
909	36 909-А1/DIU211 Q: 7
911	37 911-А1/DIU211 Q: 8
913-13АП: 12	38 913-А1/DIU211 Q: 10
	39
915	40 915-А1/DIU211 Q: 11
917	41 917-А1/DIU211 Q: 13
919	42 919-А1/DIU211 Q: 14
921-АРН-16Д: 26	43 921-А1/DIU211 Q: 16
923-АРН-16Д: 27	44 923-А1/DIU211 Q: 17
925-Р60: 12	45 925-А1/DIU211 Q: 19
927	46 927-А1/DIU211 Q: 20
929	47 929-А1/DIU211 Q: 22
	48 931-А1/DIU211 Q: 23
933	49 933-А1/DIU211 Q: 1
	50 935-А1/DIU211 Q: 2
937	51 937-А1/DIU211 Q: 4
939	52 939-А1/DIU211 Q: 5
941	53 941-А1/DIU211 Q: 7
943	54 943-А1/DIU211 Q: 8
	55
945	56 945-А1/DIU211 Q: 10
947	57 947-А1/DIU211 Q: 11
949	58 949-А1/DIU211 Q: 13
951	59 951-А1/DIU211 Q: 14
953-61КП: 8	60 953-А1/DIU211 Q: 16
955	61 955-А1/DIU211 Q: 17

КАМАРА НА ИНЖЕНЕРИТЕ В ИНВЕСТИЦИОННОТО ПРОЕКТИРАНЕ
 ПЪЛНА ПРОЕКТАНТСКА ПРАВОСПОСОБНОСТ
 Регистрационен № 01704
 инж. ВАЛЕНТИНА
 ВЛАДИМИРОВА НАУМОВА
 Подпис: _____
 ВАЖИ С ВАЛИДНО УДОСТОВЕРЕНИЕ ЗА ПИП ЗА ТЕКУЩАТА ГОДИНА

ВЯРНО С ОРГИНАЛА

Кабели / Cables	Потенциал Potential	Тип на кабела Cable	Брой жила и сечение Number of cores and cross	Направление на кабела Cable Destination
101		NYCY-FR	24x1,5	101 - Команден шкаф ОРУ
103		NYCY-FR	12x1,5	103 - Команден шкаф ОРУ
104		NYCY-FR	19x1,5	104 - Команден шкаф ОРУ
105		NYCY-FR	12x1,5	105 - Команден шкаф ОРУ
106		NYCY-FR	2x4	106 - Команден шкаф ОРУ
107		NYCY-FR	19x1,5	107 Янсенов Регулатор
109		NYCY-FR	12x1,5	109 Охлаждане Тр-р
110		NYCY-FR	2x2,5	110 Охлаждане Тр-р
N-110		NYCY-FR	7x1,5	N-110 - Разединител N110
N-20		NYCY-FR	7x1,5	N-20- Разединител N20
201		NYCY-FR	7x1,5	201 - Командно-релеен шкаф 2
203		NYCY-FR	12x1,5	203 - Командно-релеен шкаф 2
204		NYCY-FR	24x1,5	204 - Командно-релеен шкаф 2
205		NYCY-FR	2x2,5	205 - Командно-релеен шкаф 2
Wx-06.21(22)		NYCY-FR	12x1,5	Wx-06.21(22)-КРУ 20 kV
T113(114)		TCBVV	10x2x0,5	T 113(114) - ЛАЗ
T117		TCBVV	4x2x0,5	T 117 - ЛАЗ
11		NYCY-FR	2x4	11-Обиколен кабел
11		NYCY-FR	2x4	11-Обиколен кабел
12		NYCY-FR	2x4	12-Обиколен кабел
12		NYCY-FR	2x4	12-Обиколен кабел
13		NYCY-FR	2x4	13-Обиколен кабел
13		NYCY-FR	2x4	13-Обиколен кабел
14		NYCY-FR	2x2,5	14-Обиколен кабел
14		NYCY-FR	2x2,5	14-Обиколен кабел
15		NYCY-FR	7x1,5	15-Обиколен кабел
15		NYCY-FR	7x1,5	15-Обиколен кабел

Проектант инж.В. Наумова	Съгласувал	Р-тел управление "Проектиране" инж. К.Бурванов	Дата 03.2019	Мащаб -
Част Вторична комутация 110 kV		Подстанция 10/20 kV ОРУ 110 kV		
		Трансформатор 110/20 kV - Монтажни схеми Сигнализация - X6 командно-релеен шкаф 1		
		№ T2-00032.4		Ревизия 1

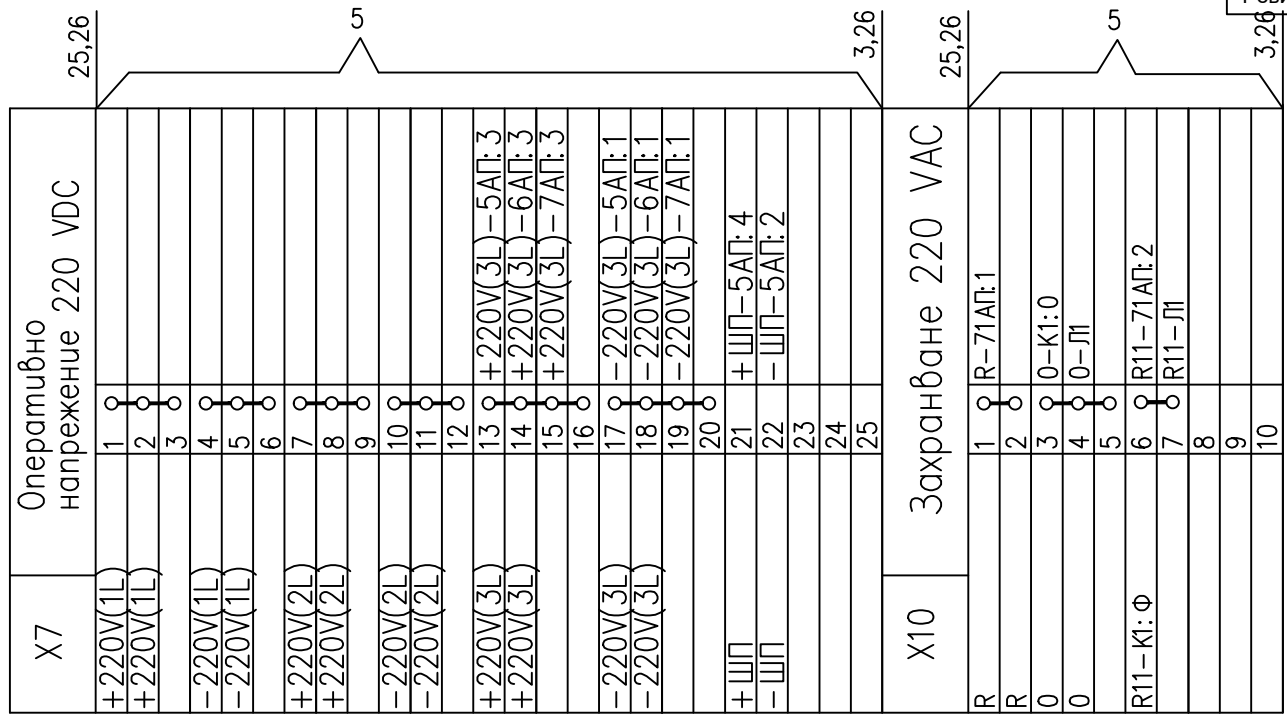
1	2	3	4	5	6	7	8	
				Ревизия	Наименование	Дата	Име	Подпис
Сигнализация продължение	62	957-A1/DIU211 O:19						
X6	63	959-A1/DIU211 O:20						
	64	961-A1/DIU211 O:22						
	65	963-A1/DIU211 O:23						
	66	965-A1/DIU211 N:1						
	67	967-A1/DIU211 N:2						
	68	969-A1/DIU211 N:4						
	69	971-A1/DIU211 N:5						
	70	973-A1/DIU211 N:7						
	71	975-A1/DIU211 N:8						
	72	977-A1/DIU211 N:10						
	73	979-A1/DIU211 N:11						
	74	751-A1/DIU211 N:13						
	75	753-A1/DIU211 N:14						
	76	755-A1/DIU211 N:16						
	77	757-A1/DIU211 N:17						
	78	759-A1/DIU211 N:19						
	79	761-A1/DIU211 N:20						
	80	993-A1/DIU211 N:22						
	81	933.1 - I:9(+)						
	82	933.2 - I:10(-)						
	83	712-A1/DIU211 M:24						
	84							
	85	711-6АП:11						
	86	711-A1/Slot A:6						
	87							
	88							
	89	710-A1/DOU200E:22						
	90							
	91	991-6АП:12						
	92							
	93	993-A1/Slot A:4						
	94							
	95	749.0-A1/DIU211M:23						
	96							
	97	21-6АП:4						
	98	21-A1/DOU200 D:1						
	99	22-6АП:2						
	100	22-A1/slotA:24						
X11		Основна и резервни зашита						
	+011	1						
	+011	2						
		3						
	0123	4						
	0123	5						
		6						
	0137	7						
	0139	8						
		9						
	+021	10						
	+021	11						
	0223	12						
	0223	13						
		14						
	+031	15						
	+031	16						
	0313	17						
	0313	18						
		19						
		20						

КАМАРА НА ИНЖЕНЕРИТЕ В ИНВЕСТИЦИОННОТО ПРОЕКТИРАНЕ
ПЪЛНА ПРОЕКТАНТСКА ПРАВОСПОСОБНОСТ
Регистрационен № 01704
инж. ВАЛЕНТИНА ВЛАДИМИРОВА НАУМОВА
Подпис: _____
ВАЖИ С ВАЛИДНО УДОСТОВЕРЕНИЕ ЗА ПОП ЗА ТЕКУЩАТА ГОДИНА

ВЯРНО С ОРГИНАЛА

Кабели / Cables	Потенциал Potential	Тип на кабела Cable type	Брой жила и сечение Number of cores and cross	Направление на кабела Cable Destination
101		NYCY-FR	24x1,5	101 - Команден шкаф ОРУ
103		NYCY-FR	12x1,5	103 - Команден шкаф ОРУ
104		NYCY-FR	19x1,5	104 - Команден шкаф ОРУ
105		NYCY-FR	12x1,5	105 - Команден шкаф ОРУ
106		NYCY-FR	2x4	106 - Команден шкаф ОРУ
107		NYCY-FR	19x1,5	107 Янсенов Регулатор
109		NYCY-FR	12x1,5	109 Охлаждане Тр-р
110		NYCY-FR	2x2,5	110 Охлаждане Тр-р
N-110		NYCY-FR	7x1,5	N-110 - Разединител N110
N-20		NYCY-FR	7x1,5	N-20- Разединител N20
201		NYCY-FR	7x1,5	201 - Командно-релеен шкаф 2
203		NYCY-FR	12x1,5	203 - Командно-релеен шкаф 2
204		NYCY-FR	24x1,5	204 - Командно-релеен шкаф 2
205		NYCY-FR	2x2,5	205 - Командно-релеен шкаф 2
Wx-06.21(22)		NYCY-FR	12x1,5	Wx-06.21(22)-КРУ 20 кV
T113(114)		TCBB	10x2x0,5	T 113(114) - ЛАЗ
T117		TCBB	4x2x0,5	T 117 - ЛАЗ
011		NYCY-FR	2x4	011-Обиколен кабел
011		NYCY-FR	2x4	011-Обиколен кабел
012		NYCY-FR	2x4	012-Обиколен кабел
012		NYCY-FR	2x4	012-Обиколен кабел
013		NYCY-FR	2x4	013-Обиколен кабел
013		NYCY-FR	2x4	013-Обиколен кабел
014		NYCY-FR	2x2,5	014-Обиколен кабел
014		NYCY-FR	2x2,5	014-Обиколен кабел
015		NYCY-FR	7x1,5	015-Обиколен кабел
015		NYCY-FR	7x1,5	015-Обиколен кабел

Проектант инж.В. Наумова	Съгласувал	Р-тел управление "Проектиране" инж. К.Бурванов	Дата 03.2019	Мощаб -
Част Вторична комутация 110 кV		Подстанция 110/20 кV ОРУ 110 кV		
		Трансформатор 110/20 кV - Монтажни схеми Сигнализация - X6- командно-релеен шкаф 1		
		№ T2-00032.5		Ревизия 1



КАМАРА НА ИНЖЕНЕРИТЕ В ИНВЕСТИЦИОННОТО ПРОЕКТИРАНЕ
 ПЪЛНА ПРОЕКТАНТСКА ПРАВОСПОСОБНОСТ
 Регистрационен № 01704
 инж. ВАЛЕНТИНА
 ВЛАДИМИРОВА НАУМОВА
 Подпис: _____
 ВАЖИ С ВАЛИДНО УДОСТОВЕРЕНИЕ ЗА ПЛП ЗА ТЕКУЩАТА ГОДИНА

ВЯРНО С ОРИГИНАЛА

Кабели / Cables	1	2	3	4	5	6	7	8	9	10	11	12	13	14	15	16	17	18	19	20	21	22	23	24	25	Тип на кабела Cable type	Брой жила и сечение Number of cores and cross	Направление на кабела Cable Destination	
101																										NYCY-FR	24x1,5	101 - Команден шкаф ОРУ	
103																											NYCY-FR	12x1,5	103 - Команден шкаф ОРУ
104																											NYCY-FR	19x1,5	104 - Команден шкаф ОРУ
105																											NYCY-FR	12x1,5	105 - Команден шкаф ОРУ
106																											NYCY-FR	2x4	106 - Команден шкаф ОРУ
107																											NYCY-FR	19x1,5	107 Янсенов Регулатор
109																											NYCY-FR	12x1,5	109 Охлаждане Тр-р
110																											NYCY-FR	2x2,5	110 Охлаждане Тр-р
N-110																											NYCY-FR	7x1,5	N-110 - Разединител N110
N-20																											NYCY-FR	7x1,5	N-20- Разединител N20
201																											NYCY-FR	7x1,5	201 - Командно-релеен шкаф 2
203																											NYCY-FR	12x1,5	203 - Командно-релеен шкаф 2
204																											NYCY-FR	24x1,5	204 - Командно-релеен шкаф 2
205																											NYCY-FR	2x2,5	205 - Командно-релеен шкаф 2
Wx-06.21(22)																											NYCY-FR	12x1,5	Wx-06.21(22)-КРУ 20 kV
T113(114)																											TCBV	10x2x0,5	T 113(114) - ЛАЗ
T117																											TCBV	4x2x0,5	T 117 - ЛАЗ
11																											NYCY-FR	2x4	11-Обиколен кабел
11																											NYCY-FR	2x4	11-Обиколен кабел
12																											NYCY-FR	2x4	12-Обиколен кабел
12																											NYCY-FR	2x4	12-Обиколен кабел
13																											NYCY-FR	2x4	13-Обиколен кабел
13																											NYCY-FR	2x4	13-Обиколен кабел
14																											NYCY-FR	2x2,5	14-Обиколен кабел
14																											NYCY-FR	2x2,5	14-Обиколен кабел
15																											NYCY-FR	7x1,5	15-Обиколен кабел
15																											NYCY-FR	7x1,5	15-Обиколен кабел
Кабели N Cables N	Потенциал Potential																								Тип на кабела Cable type	Брой жила и сечение Number of cores and cross	Направление на кабела Cable Destination		

Проектант инж.В. Наумова	Съгласувал	Р-тел управление "Проектиране" инж. К.Бурванов	Дата 03.2019	Мащаб -
Част Вторична комутация 110 kV		Подстанция 110/20 kV ОРУ 110 kV		
		Трансформатор 110/20 kV - Монтажни схеми Захр.220 VDC - X7 и Захр.220 VAC - X10 ком.релеен шкаф 1		
		№ T2-00032.6	Ревизия 1	Лист 6/14

A

B

C

D

E

F

Ревизия	Наименование	Дата	Име	Подпис
---------	--------------	------	-----	--------

N	Наименование / Description	Тип / Type	Каталожен N / Catalogue N	Символ / Symbol	Брой / Q-ty
1	Обикновени клеми / Terminal for operating circuits	UK 5N	3004362		205
2	Мост за обикновени клеми десетпозиционен / Bridge for position 1/	FBI 10-6	0203250		8
3	Крайна капачка за обикновени клеми / End cover for position 1/	D-UK 4\10	3003020		7
4	Разделителна пластина на мостовете за обикновени клеми	ATP-UK	3003224		-
5	Обикновени клеми / Terminal for operating circuits	UK 6N	3004524		35
6	Мост за обикновени клеми десетпозиционен / Bridge for position 5/	FBI 10-8	0203263		-
7	Напреженови клеми / Terminals for voltage circuits	URTK\S-BEN	0309086		20
8	Мост за напреженови клеми десетпозиционен ъншен / Bridge for position 7/	EB 10-8	0202138		-
9	Мост за напреженови клеми / Bridge for position 7/	EB 2-8	0202154		10
10	Крайна капачка за напреженови клеми / End cover for position 7/	D URTK\S-BEN	0308029		1
11	Разделителна пластина на група напреженови клеми / Separating plate for position 7/	ATS-RTK-BEN	0308223	/	-
12	Токови клеми - разделяеми / Terminals for current circuits	URTK/SP	0311126		10
13	Блокировка разединяването на токови клеми	S-URTK/SP	0311155		5
14	Изолационен мост за токови клеми разединяеми / Bridge for position 12/	ISSBI-10-8	0301534		1
15	Мост за пофазно шунтиране на две токови клеми	SB2-URTK/SP	0360012		-
16	Подвижен мост четирипозиционен	SB4-URTK/SP	0360025		1
17	Шунтираща пластинка четирипозиционна	KSSI-4-8	3000735		-
18	Шунтираща пластинка двупозиционна	KSSI-2-8	3000722		-
19	Разделителна пластина след токова клема	ATP-URTK/SP	0311139		-
20	Крайна капачка за токови клеми / End cover for position 12/	ATR-URT4	0311139		1
21	Токови клеми - неразделяеми Terminals for current circuits	UGSK/S-GS	0313085		-
22	Мост за токови клеми десетпозиционен / Bridge for position 20/	FB 10-GSK/S	0305174		-
23	Заземителни клеми	USLKG 5	0441504		-
24	Клема пружинна заземителна	ST4 - PE	3031380		-
25	Надписи за клемореди / Terminal bloks marks	KLM	1004306		9
26	Смопер / Stoper	CLIPFIX 35	30022218		18

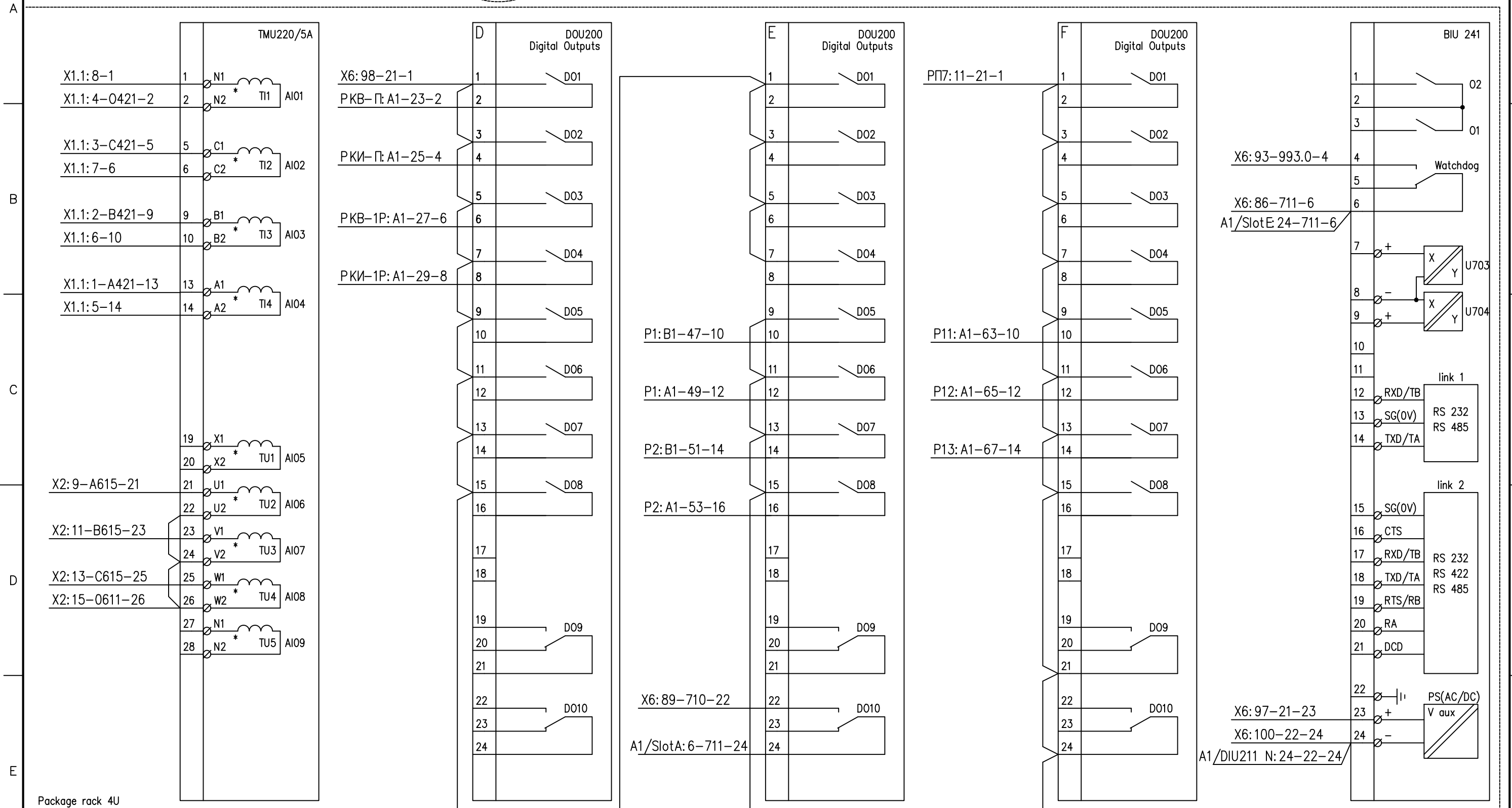
ВЯРНО С ОРИГИНАЛА

КАМАРА НА ИНЖЕНЕРИТЕ В ИНВЕСТИЦИОННОТО ПРОЕКТИРАНЕ
 ПЪЛНА ПРОЕКТАНТСКА ПРАВОСПОСОБНОСТ
 Регистрационен № 01704
 и.и.и. ВАЛЕНТИНА
 ВЛАДИМИРОВА НАУМОВА
 Подпис: _____
 ВАЖИ С ВАЛИДНО УДОСТОВЕРЕНИЕ ЗА ПОП ЗА ТЕКУЩАТА ГОДИНА

Проектант инж. В. Наумова	Съгласувал	Р-тел управление "Проектиране" инж. К. Бурванов	Дата 03.2019	Мащаб -
Част Вторична комутация 110 kV		Подстанция 110/20 kV ОРУ 110 kV		
ECO - ЕАД		Трансформатор 110/20 kV - Монтажни схеми Акcesoари командно-релеен шкаф 1		
№ Т2-00032.8		Ревизия 1	Лист 8/14	

A1

MiCOM C264-U11M2-A50-013-023-110-031-110-N00



Package rack 4U

КАМАРА НА ИНЖЕНЕРИТЕ В ИНВЕСТИЦИОННОТО ПРОЕКТИРАНЕ
 ПЪЛНА ПРОЕКТАНТСКА ПРАВОСПОСОБНОСТ
 Регистрационен № 01704
 инж. ВАЛЕНТИНА
 ВЛАДИМИРОВА НАУМОВА
 Подпис _____
 ВАЖИ С ВАЛИДНО УДОСТОВЕРЕНИЕ ЗА ПЛП ЗА ТЕКУЩАТА ГОДИНА

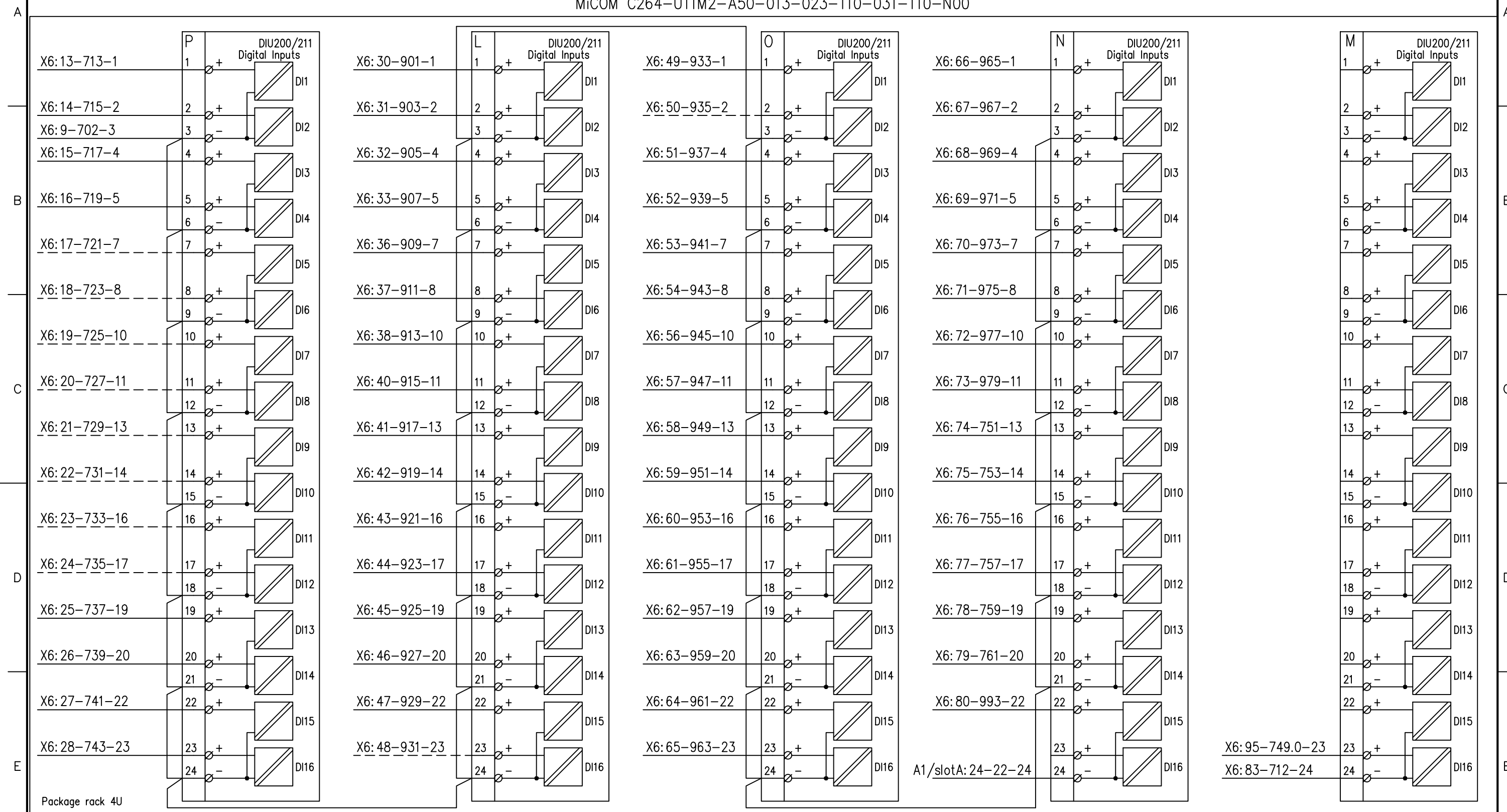
ВЯРНО С ОРИГИНАЛА

Проектант инж.В. Наумова	Съгласувал	Р-тел управление "Проектиране" инж. К.Бурванов	Дата 03.2019	Масщаб -
Част Вторична комутация 110 kV		Подстанция 110/20 kV ОРУ 110 kV		
		Трансформатор 110/20 kV - Монтажни схеми Изходи Локален Контролер А1- командно-релеен шкаф		
		№ Т2-00032.9		Ревизия 1

.....dwg

A1

MiCOM C264-U11M2-A50-013-023-110-031-110-N00

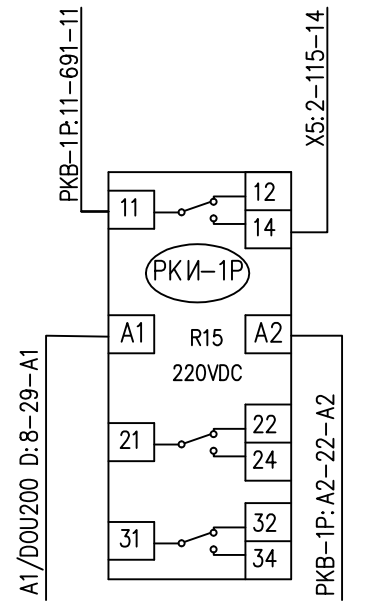
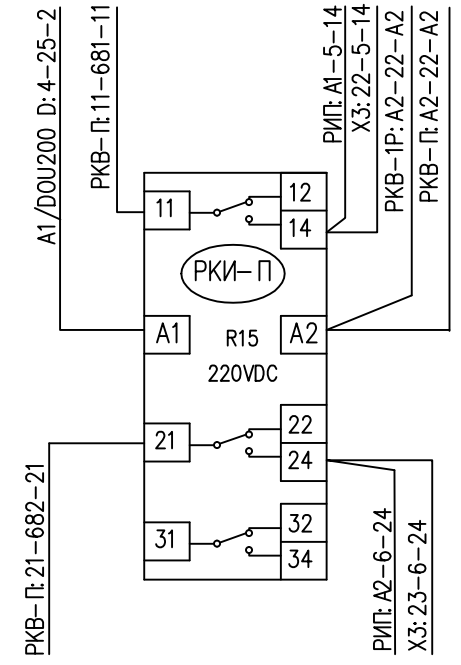
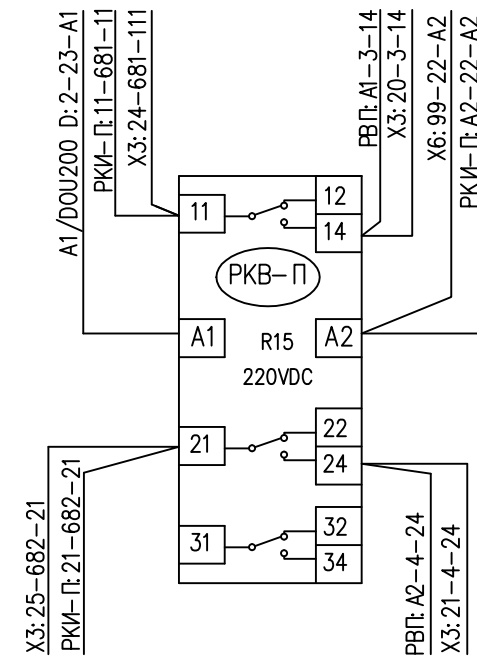
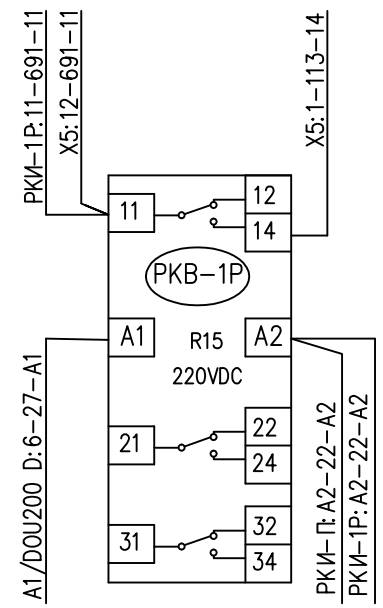


КАМАРА НА ИНЖЕНЕРИТЕ В ИНВЕСТИЦИОННОТО ПРОЕКТИРАНЕ
ПЪЛНА ПРОЕКТАНТСКА ПРАВОСПОСОБНОСТ
Регистрационен № 01704
инж. ВАЛЕНТИНА
ВЛАДИМИРОВА НАУМОВА
Подпис _____
ВАЖИ С ВАЛИДНО УДОСТОВЕРЕНИЕ ЗА ПОП ЗА ТЕКУЩАТА ГОДИНА

Сенция: ЕАСТ
Част на проекта: по удостоверение за ППП

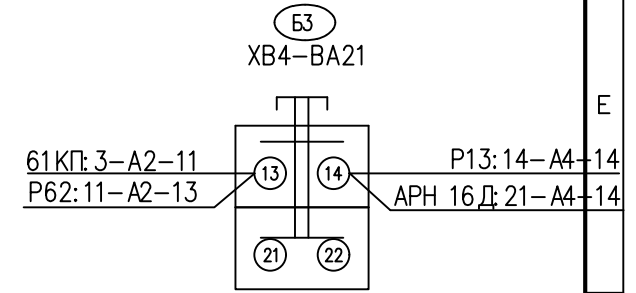
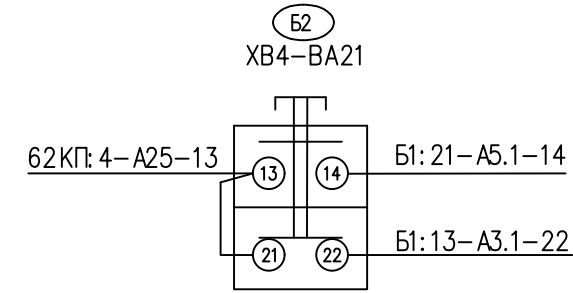
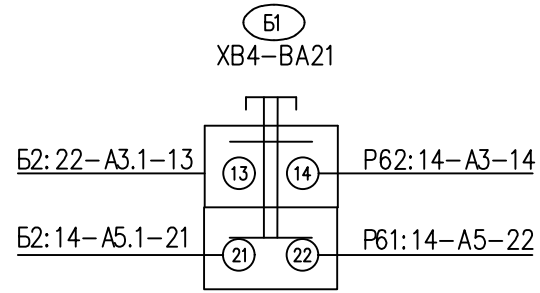
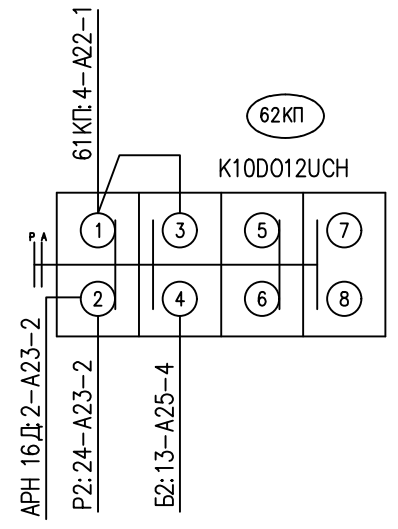
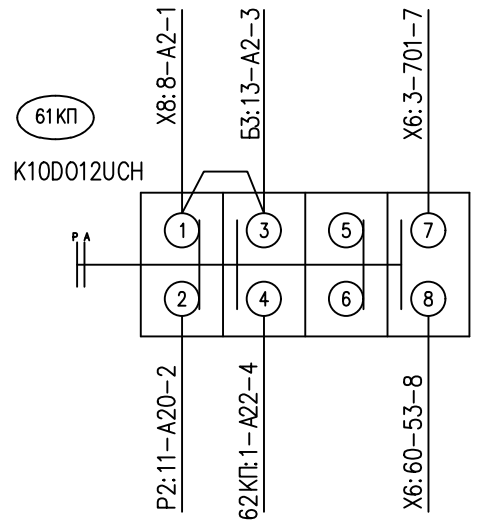
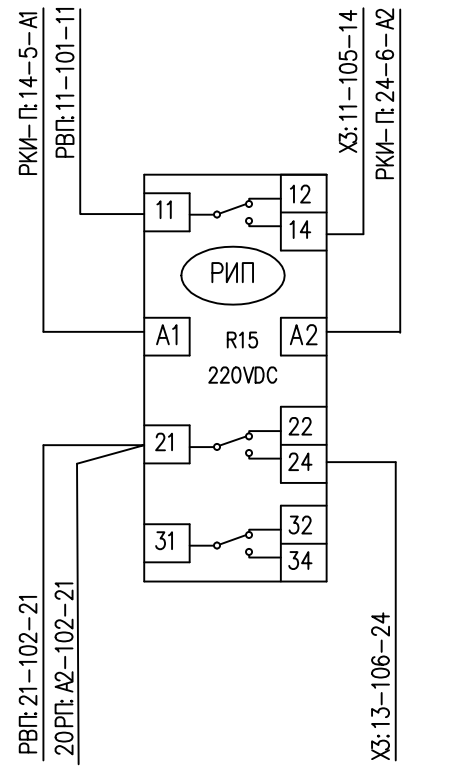
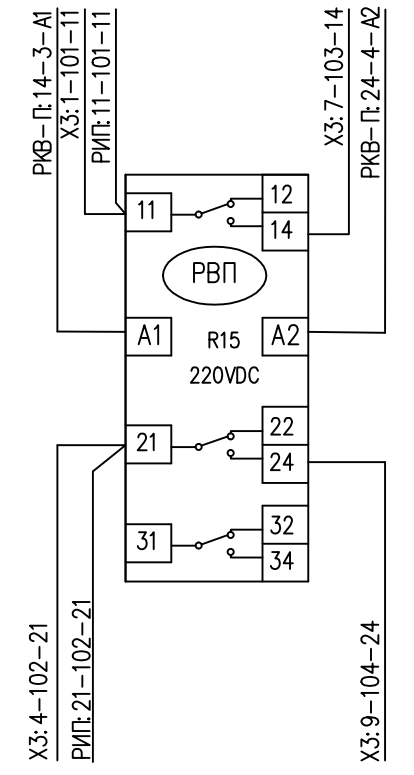
ВЯРНО С ОРИГИНАЛА

Проектант инж. В. Наумова	Съгласувал	Р-тел управление "Проектиране" инж. К. Бурванов	Дата 03.2019	Мащаб -
Част Вторична комутация 110 kV		Подстанция 110/20 kV ОРУ 110 kV		
		Трансформатор 110/20 kV - Монтажни схеми Входове Локален Контролер А1- командно-релеен шкаф		
		№ Т2-00032.10		Ревизия 1

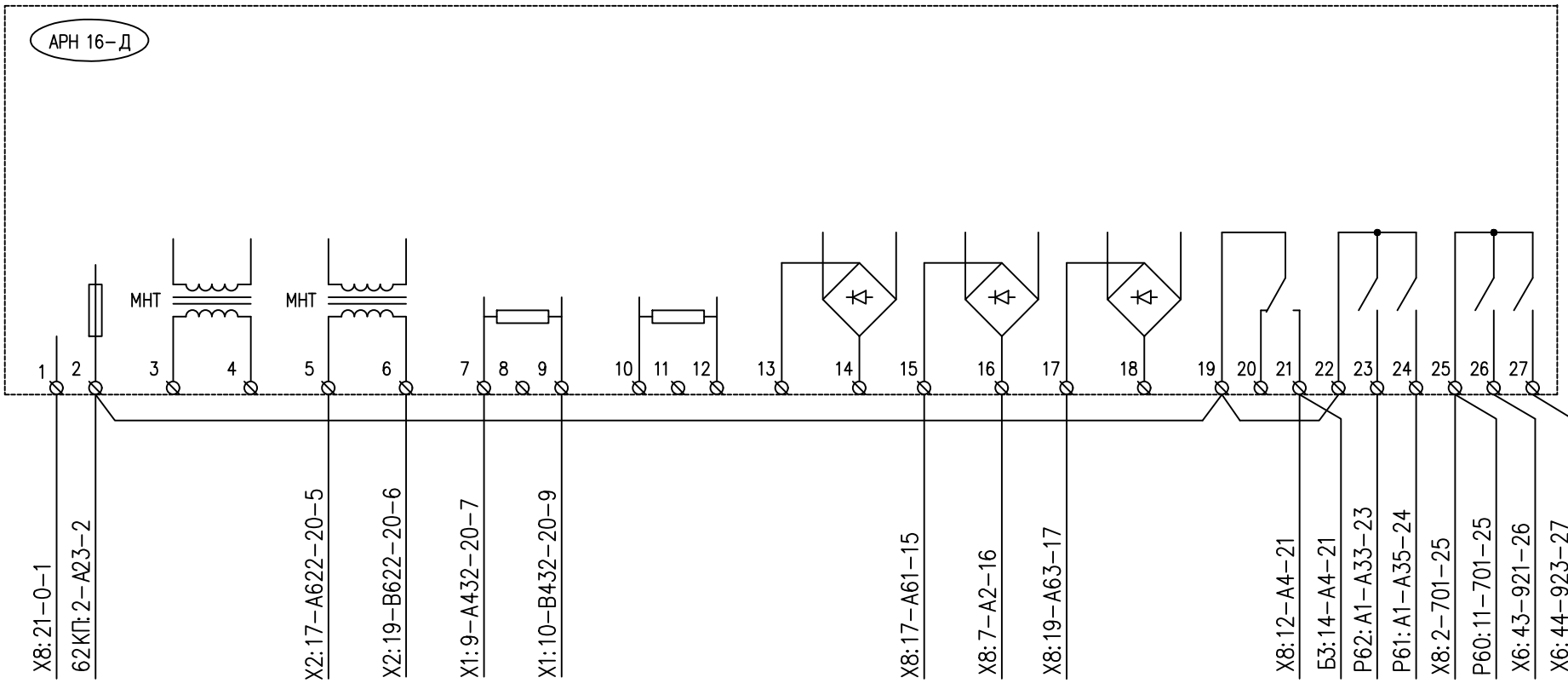
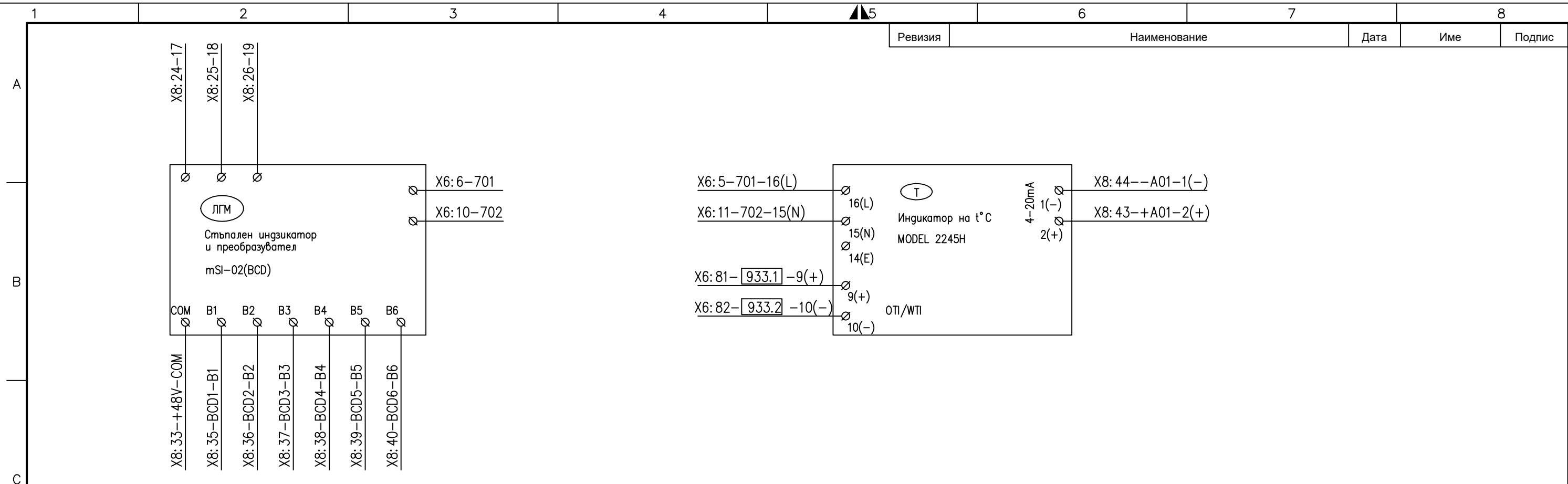


КАМАРА НА ИНЖЕНЕРИТЕ В ИНВЕСТИЦИОННОТО ПРОЕКТИРАНЕ
 ПЪЛНА ПРОЕКТАНТСКА ПРАВООСПОБНОСТ
 Регистрационен № 01704
 Специал: **ЕАСТ**
 и.н.ж. **ВАЛЕНТИНА ВЛАДИМИРОВА НАУМОВА**
 Част от проекта: по удостоверение за ППП
 Подпис: _____
 ВАЖИ С ВАЛИДНО УДОСТОВЕРЕНИЕ ЗА ППП ЗА ТЕКУЩАТА ГОДИНА

ВЯРНО С ОРИГИНАЛА!



Проектант инж.В. Наумова	Съгласувал	Р-тел управление "Проектиране" инж. К.Бурванов	Дата 03.2019	Мащаб -
Част Вторична комутация 110 kV		Подстанция 110/20 kV ОРУ 110 kV		
		Трансформатор 110/20 kV - Монтажни схеми Апаратура командно-релеен шкаф 1 - лист 1		
		№ T2-00032.11		Ревизия 1

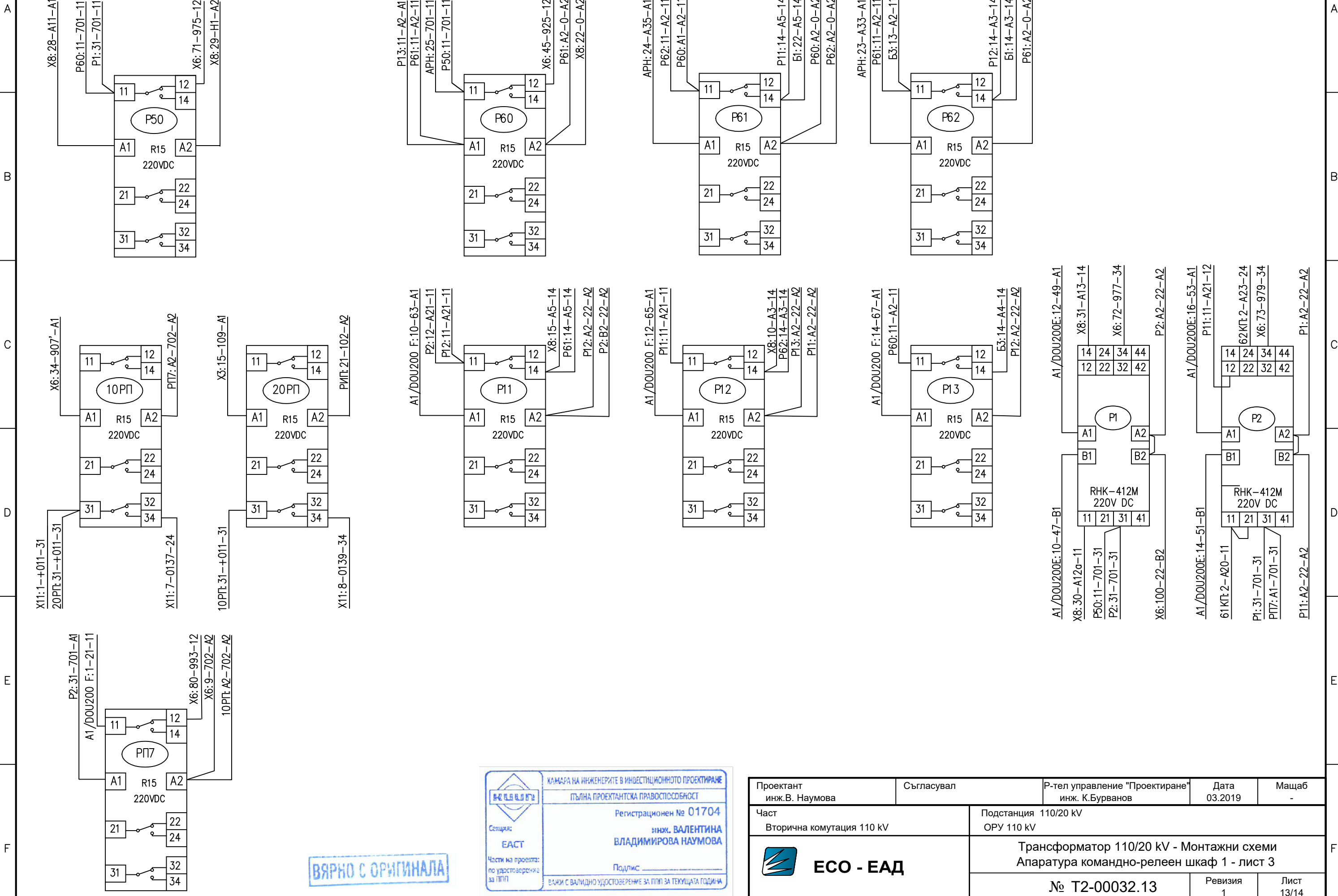


КАМАРА НА ИНЖЕНЕРИТЕ В ИНВЕСТИЦИОННОТО ПРОЕКТИРАНЕ
 ПЪЛНА ПРОЕКТАНТСКА ПРАВООСПОБНОСТ
 Регистрационен № 01704
 инж. ВАЛЕНТИНА ВЛАДИМИРОВА НАУМОВА
 Подпис: _____
 ВАЖИ С ВАЛИДНО УДОСТОВЕРЕНИЕ ЗА ППП ЗА ТЕКУЩАТА ГОДИНА

ВЯРНО С ОРИГИНАЛА

Проектант инж.В. Наумова	Съгласувал	Р-тел управление "Проектиране" инж. К.Бурванов	Дата 03.2019	Мащаб -
Част Вторична комутация 110 kV		Подстанция 110/20 kV ОРУ 110 kV		
		Трансформатор 110/20 kV - Монтажни схеми Апаратура командно-релеен шкаф 1 -лист 2		
		№ Т2-00032.12		Ревизия 1

.....dwg

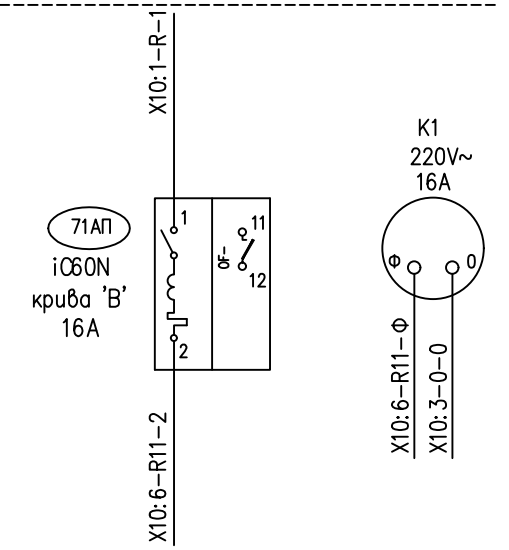
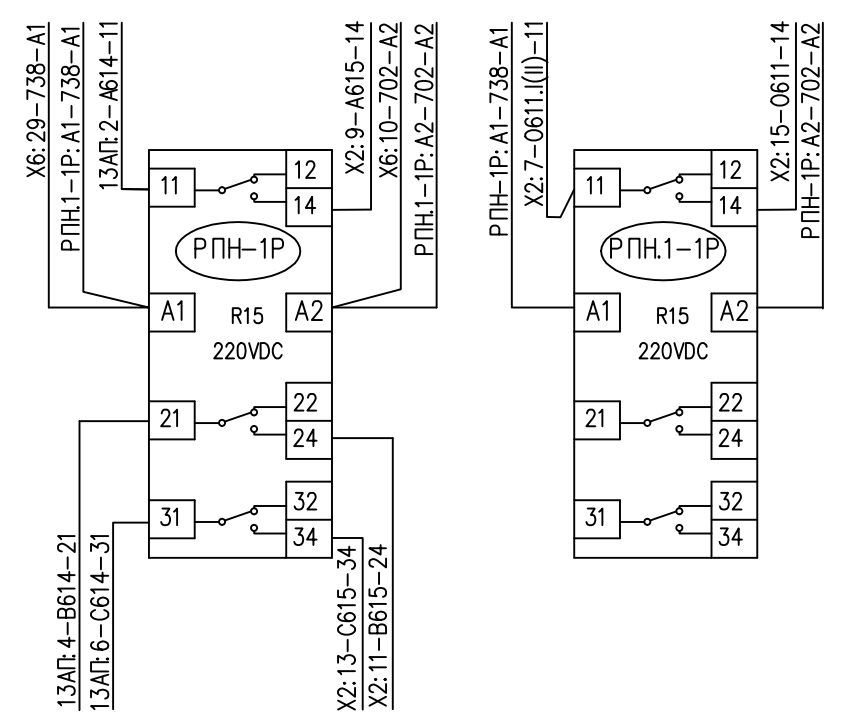
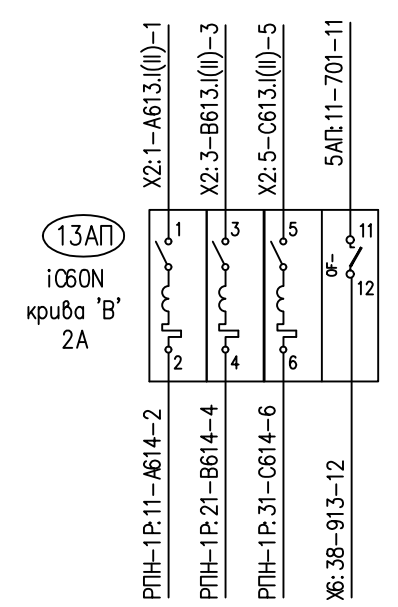
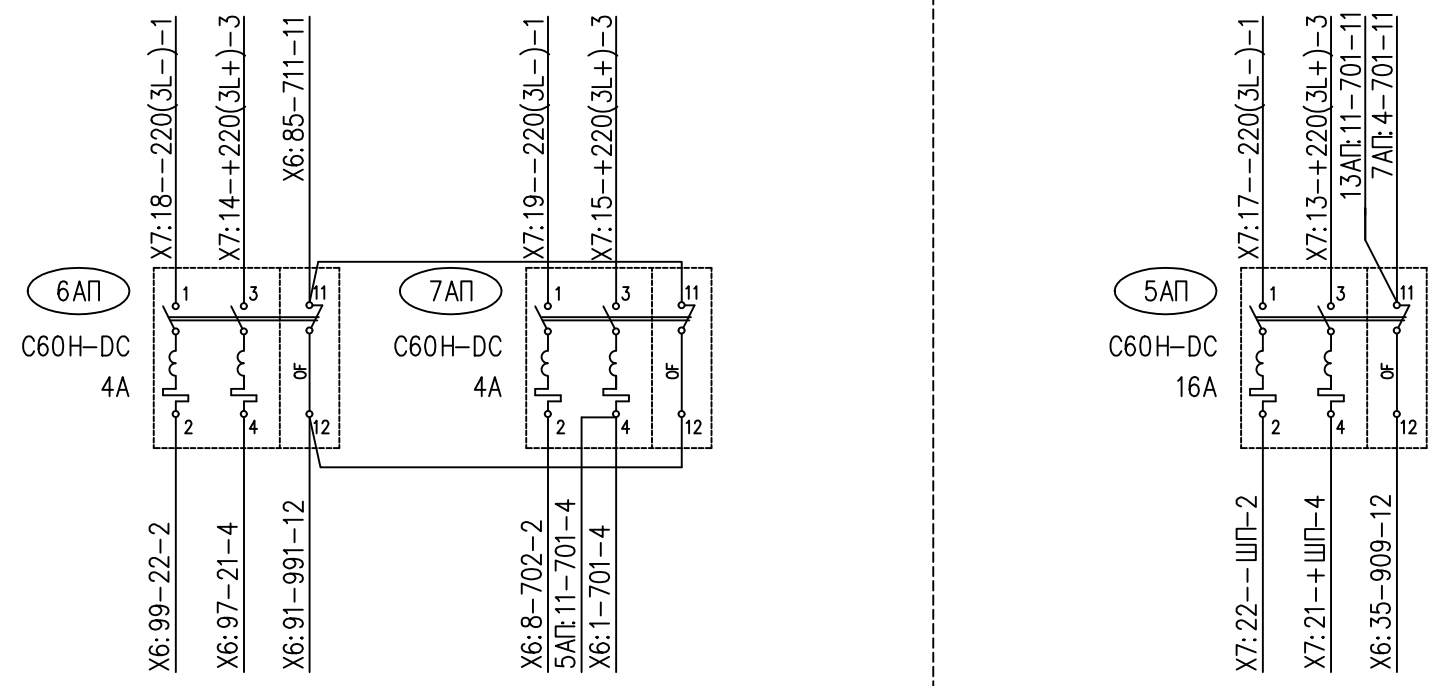
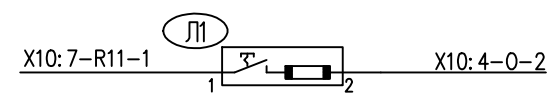


КАМАРА НА ИНЖЕНЕРИТЕ В ИНВЕСТИЦИОННОТО ПРОЕКТИРАНЕ
 ПЪЛНА ПРОЕКТАНТСКА ПРАВООСПОБНОСТ
 Регистрационен № 01704
 инж. ВАЛЕНТИНА ВЛАДИМИРОВА НАУМОВА
 Подпис: _____
 ВАЖИ С ВАЛИДНО УДОСТОВЕРЕНИЕ ЗА ППЗ ЗА ТЕКУЩАТА ГОДИНА

ВЯРНО С ОРИГИНАЛА

Проектант инж. В. Наумова	Съгласувал	Р-тел управление "Проектиране" инж. К. Бурванов	Дата 03.2019	Мащаб -
Част Вторична комутация 110 kV		Подстанция 110/20 kV ОРУ 110 kV		
		Трансформатор 110/20 kV - Монтажни схеми Апаратура командно-релеен шкаф 1 - лист 3		
		№ T2-00032.13	Ревизия 1	Лист 13/14

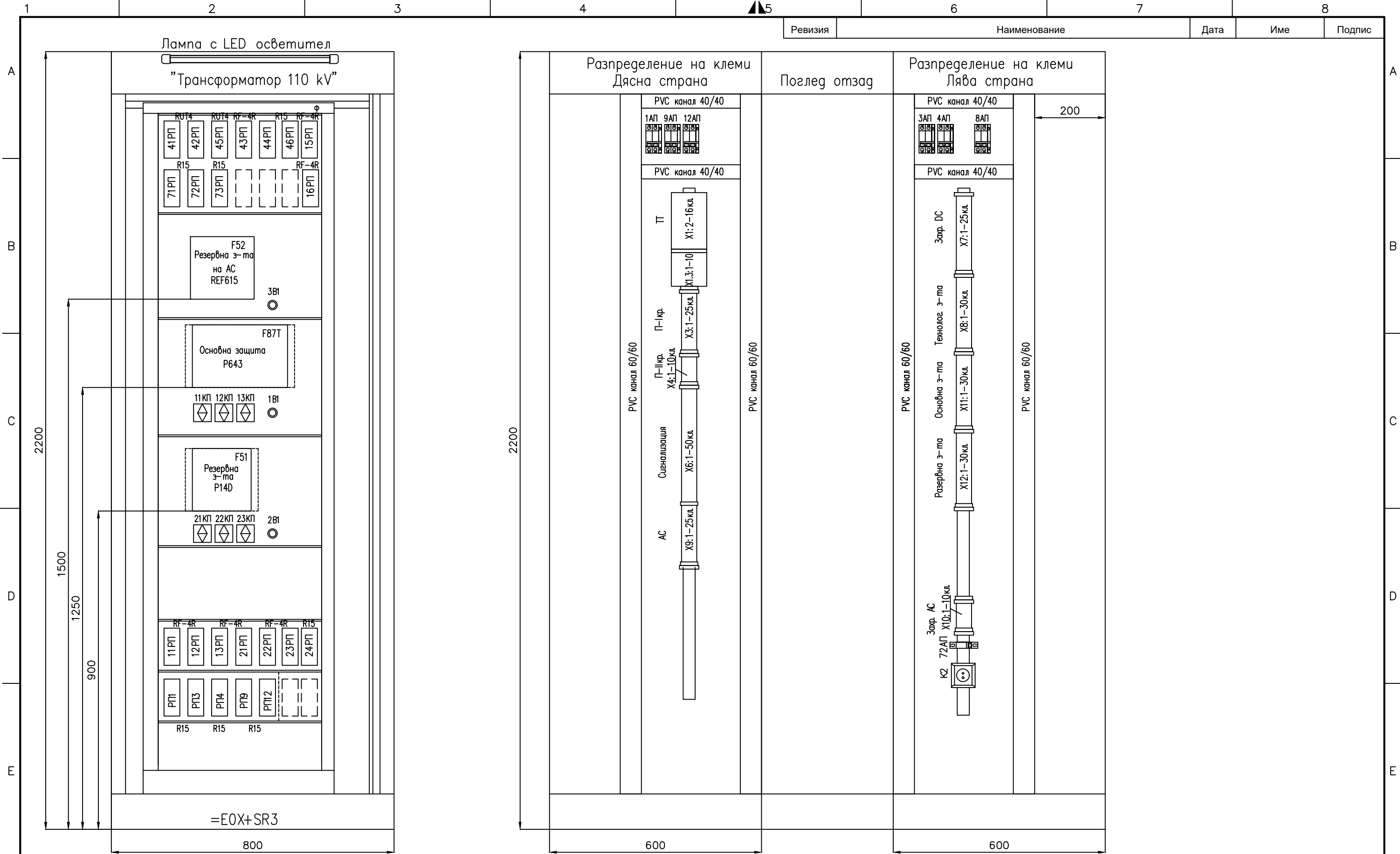
.....dwg



КАМАРА НА ИНЖЕНЕРИТЕ В ИНВЕСТИЦИОННОТО ПРОЕКТИРАНЕ
 ПЪЛНА ПРОЕКТАНТСКА ПРАВООСПОБНОСТ
 Регистрационен № 01704
 инж. ВАЛЕНТИНА
 ВЛАДИМИРОВА НАУМОВА
 Подпис _____
 ВАЖИ С ВАЛИДНО УДОСТОВЕРЕНИЕ ЗА ППП ЗА ТЕКУЩАТА ГОДИНА

ВЯРНО С ОРИГИНАЛА

Проектант инж.В. Наумова	Съгласувал	Р-тел управление "Проектиране" инж. К.Бурванов	Дата 03.2019	Мащаб -
Част Вторична комутация 110 kV		Подстанция 110/20 kV ОРУ 110 kV		
		Трансформатор 110/20 kV - Монтажни схеми Апаратура командно-релеен шкаф 1 - лист 4		
		№ Т2-00032.14		Ревизия 1



КАМАРА НА ИНЖЕНЕРИТЕ В ИНВЕСТИЦИОННОТО ПРОЕКТИРАНЕ
ПЪЛНА ПРОЕКТАНТСКА ПРАВООСПОСОБНОСТ

Регистрационен № 01704

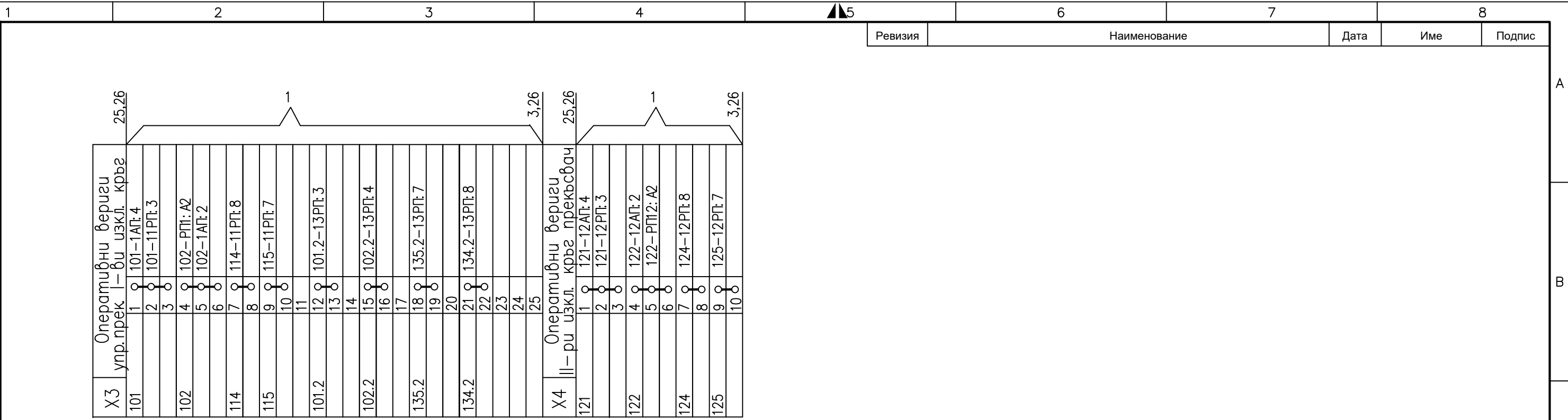
инж. ВАЛЕНТИНА
ВЛАДИМИРОВА НАУМОВА

Подпис _____

ВАЖИ С ВАЛИДНО УДОСТОВЕРЕНИЕ ЗА ППП ЗА ТЕКУЩАТА ГОДИНА

Проектант инж.Ц.Цветанов	Съгласувал	Р-тел управление "Проектиране" инж. К.Бурванов	Дата 03.2019	Мащаб -
Част Вторична комутация 110 kV		Подстанция 110/20 kV ОРУ 110 kV		
		Фасада командно-релеен шкаф Трафо 110 kV =E0X+SR3		
		№ T2-00015.3		Ревизия 1

ВАЖНО С ОРИГИНАЛА



Кабели N Cables N	Потенциал Potential	Тип на кабела Cable type	Брой жила и сечение Number of cores and cross	Направление на кабела Cable Destination
102		NYCY-FR	7x1,5	102 - Команден шкаф ОРУ
108		NYCY-FR	12x1,5	108 - Клемна кутия
Wx-201		NYCY-FR	7x1,5	Wx-201-КРУ 20 kV
201		NYCY-FR	7x1,5	201 - Командно-релеен шкаф 1
203		NYCY-FR	12x1,5	203 - Командно-релеен шкаф 1
204		NYCY-FR	24x1,5	204 - Командно-релеен шкаф 1
205		NYCY-FR	2x2,5	205 - Командно-релеен шкаф 1
211		NYCY-FR	2x1,5	211 - Команд.релеен шкаф Извод
221		NYCY-FR	2x1,5	221 - Команд.релеен шкаф Извод
11		NYCY-FR	2x4	11-Обиколен кабел
11		NYCY-FR	2x4	11-Обиколен кабел
12		NYCY-FR	2x4	12-Обиколен кабел
12		NYCY-FR	2x4	12-Обиколен кабел
13		NYCY-FR	2x4	13-Обиколен кабел
13		NYCY-FR	2x4	13-Обиколен кабел
14		NYCY-FR	2x2,5	14-Обиколен кабел
14		NYCY-FR	2x2,5	14-Обиколен кабел
15		NYCY-FR	7x1,5	15-Обиколен кабел
15		NYCY-FR	7x1,5	15-Обиколен кабел

ВЯРНО С ОРИГИНАЛА

КАМАРА НА ИНЖЕНЕРИТЕ В ИНВЕСТИЦИОННОТО ПРОЕКТИРАНЕ
ПЪЛНА ПРОЕКТАНТСКА ПРАВООСПОБНОСТ
Регистрационен № 01704
инж. ВАЛЕНТИНА
ВЛАДИМИРОВА НАУМОВА
Подпис: _____
ВАЖИ С ВАЛИДНО УДОСТОВЕРЕНИЕ ЗА ПОП ЗА ТЕКУЩАТА ГОДИНА

Проектант инж.В. Наумова	Съгласувал	Р-тел управление "Проектиране" инж. К.Бурванов	Дата 03.2019	Мащаб -
Част Вторична комутация 110 kV		Подстанция 110/20 kV ОРУ 110 kV		
		Трансформатор 110/20 kV - Монтажни схеми Клемореди -X3,X4, командно-релеен шкаф 2		
		№ T2-00033.2		Ревизия 1

.....dwg

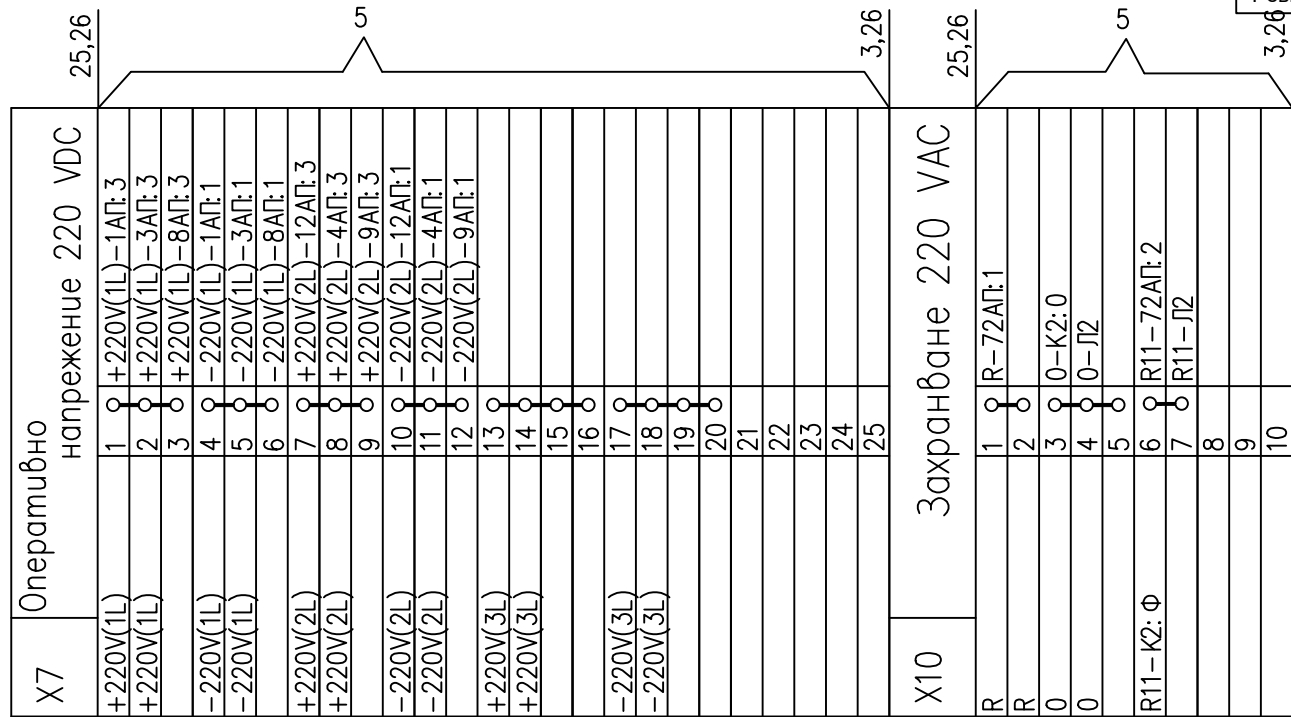
Х6	Сигнализация
701	1 701-F87T/BO.09:G2
701-F52/X100:32	2 701-F51/BO.05:29
701-11КП:3	3 701-11КП:3
701-8АП:11	4 701-8АП:11
	5 701-8АП:11
	6 701-8АП:11
	7 701-8АП:11
702	8 702-8АП:11
	9 702-8АП:11
	10 702-8АП:11
915	11 915-44РП:14
917	12 917-45РП:7
919	13 919-46РП:14
927	14 927-11КП:4
929	15 929-21КП:4
933	16 933-РП:12
937	17 937-РП:12
939	18 939-РП:12
941	19 941-РП:12
943	20 943-F87T/WATCHDOG:J13
945	21 945-F51/WATCHDOG:6
947	22 947-8АП:12
949	23 949-РП:12
951	24 951-F52/X100:5
955	25 955-15РП:10
957	26 957-F87T/BO.09:G1
959	27 959-F87T/BO.10:G3
961	28 961-F51/BO.07:31
963	29 963-F51/BO.06:35
	30 963-F51/BO.06:35
712	31 712-8АП:11
712	32 712-8АП:11
711	33 711-F87T/BO.15:G15
711	34 711-F51/BO.7:37
711-16РП:5	35 711-F52/X100:13
708	36 708-F87T/BO.15:G14
708	37 708-F51/BO.07:39
708-16РП:9	38 708-F52/X100:14
710	39 710-F87T/BO.16:G17
710	40 710-F51/BO.08:43
	41 710-F52/X100:17
991.0	42 991.0-8АП:11
991.0	43 991.0-8АП:11
993.0	44 993.0-8АП:11
993.0	45 993.0-8АП:11
749.0	46 749.0-8АП:11
749.0	47 749.0-8АП:11
	48 749.0-8АП:11
	49 995-71РП:34
	50 997-73РП:34

Кабели / Cables	Потенциал Potential	Тип на кабела Cable type	Брой жила и сечение Number of cores and cross	Направление на кабела Cable Destination
102		NYCY-FR	7x1,5	102 - Команден шкаф ОРУ
108		NYCY-FR	12x1,5	108 - Клемна кутия
Wx-201		NYCY-FR	7x1,5	Wx-201-КРУ 20 kV
201		NYCY-FR	7x1,5	201 - Командно-релеен шкаф 1
203		NYCY-FR	12x1,5	203 - Командно-релеен шкаф 1
204		NYCY-FR	24x1,5	204 - Командно-релеен шкаф 1
205		NYCY-FR	2x2,5	205 - Командно-релеен шкаф 1
211		NYCY-FR	2x1,5	211 - Команд.релеен шкаф Извод
221		NYCY-FR	2x1,5	221 - Команд.релеен шкаф Извод
011		NYCY-FR	2x4	011-Обиколен кабел
011		NYCY-FR	2x4	011-Обиколен кабел
012		NYCY-FR	2x4	012-Обиколен кабел
012		NYCY-FR	2x4	012-Обиколен кабел
013		NYCY-FR	2x4	013-Обиколен кабел
013		NYCY-FR	2x4	013-Обиколен кабел
014		NYCY-FR	2x2,5	014-Обиколен кабел
014		NYCY-FR	2x2,5	014-Обиколен кабел
015		NYCY-FR	7x1,5	015-Обиколен кабел
015		NYCY-FR	7x1,5	015-Обиколен кабел

ВЯРНО С ОРИГИНАЛА

КАМАРА НА ИНЖЕНЕРИТЕ В ИНВЕСТИЦИОННОТО ПРОЕКТИРАНЕ
 ПЪЛНА ПРОЕКТАНТСКА ПРАВООСПОБНОСТ
 Регистрационен № 01704
 инж. ВАЛЕНТИНА
 ВЛАДИМИРОВА НАУМОВА
 Подпис: _____
 ВАЖИ С ВАЛИДНО УДОСТОВЕРЕНИЕ ЗА ПОП ЗА ТЕКУЩАТА ГОДИНА

Проектант инж.В. Наумова	Съгласувал	Р-тел управление "Проектиране" инж. К.Бурванов	Дата 03.2019	Мащаб -
Част Вторична комутация 110 kV		Подстанция 110/20 kV ОРУ 110 kV		
		Трансформатор 110/20 kV - Монтажни схеми Сигнализация - X6 командно-релеен шкаф 2		
		№ T2-00033.3	Ревизия 1	Лист 3/15

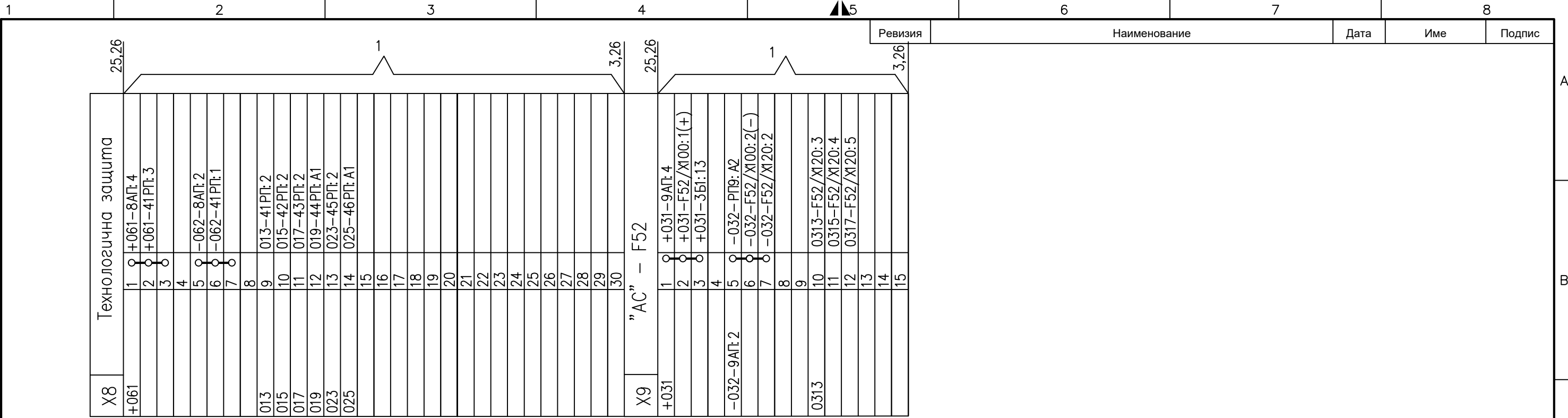


Кабели / Cables	№	Потенциал / Potential	Тип на кабела / Cable type	Брой жила и сечение / Number of cores and cross	Направление на кабела / Cable Destination
	102		NYCY-FR	7x1,5	102 - Команден шкаф ОРУ
	108		NYCY-FR	12x1,5	108 - Клемна кутия
	Wx-201		NYCY-FR	7x1,5	Wx-201-КРУ 20 kV
	201		NYCY-FR	7x1,5	201 - Командно-релеен шкаф 1
	203		NYCY-FR	12x1,5	203 - Командно-релеен шкаф 1
	204		NYCY-FR	24x1,5	204 - Командно-релеен шкаф 1
	205		NYCY-FR	2x2,5	205 - Командно-релеен шкаф 1
	211		NYCY-FR	2x1,5	211 - Команд.релеен шкаф Извод
	221		NYCY-FR	2x1,5	221 - Команд.релеен шкаф Извод
	11		NYCY-FR	2x4	11-Обиколен кабел
	11		NYCY-FR	2x4	11-Обиколен кабел
	12		NYCY-FR	2x4	12-Обиколен кабел
	12		NYCY-FR	2x4	12-Обиколен кабел
	13		NYCY-FR	2x4	13-Обиколен кабел
	13		NYCY-FR	2x4	13-Обиколен кабел
	14		NYCY-FR	2x2,5	14-Обиколен кабел
	14		NYCY-FR	2x2,5	14-Обиколен кабел
	15		NYCY-FR	7x1,5	15-Обиколен кабел
	15		NYCY-FR	7x1,5	15-Обиколен кабел

ВЯРНО С ОРИГИНАЛА

КАМАРА НА ИНЖЕНЕРИТЕ В ИНВЕСТИЦИОННОТО ПРОЕКТИРАНЕ
 ПЪЛНА ПРОЕКТАНТСКА ПРАВООСПОБНОСТ
 Регистрационен № 01704
 инж. ВАЛЕНТИНА ВЛАДИМИРОВА НАУМОВА
 Подпис: _____
 ВАЖИ С ВАЛИДНО УДОСТОВЕРЕНИЕ ЗА ПОП ЗА ТЕКУЩАТА ГОДИНА

Проектант инж.В. Наумова	Съгласувал	Р-тел управление "Проектиране" инж. К.Бурванов	Дата 03.2019	Мащаб -
Част Вторична комутация 110 kV		Подстанция 110/20 kV ОРУ 110 kV		
		Трансформатор 110/20 kV - Монтажни схеми Захр.220 VDC - X7 и Захр.220 VAC -X10 ком.релеен шкаф 2		
		№ Т2-00033.4		Ревизия 1



Кабелу / Cables	102	108	Wx-201	201	203	204	205	211	221	11	11	12	12	13	13	14	14	15	15	Кабелу N Cables N	Потенциал Potential	Тип на кабела Cable type	Брой жила и сечение Number of cores and cross	Направление на кабела Cable Destination
		▶																				NYCY-FR	7x1,5	102 - Команден шкаф ОРУ
																						NYCY-FR	12x1,5	108 - Клемна кутия
																						NYCY-FR	7x1,5	Wx-201-КРУ 20 kV
																						NYCY-FR	7x1,5	201 - Командно-релеен шкаф 1
																						NYCY-FR	12x1,5	203 - Командно-релеен шкаф 1
																						NYCY-FR	24x1,5	204 - Командно-релеен шкаф 1
																						NYCY-FR	2x2,5	205 - Командно-релеен шкаф 1
																						NYCY-FR	2x1,5	211 - Команд.релеен шкаф Извод
																						NYCY-FR	2x1,5	221 - Команд.релеен шкаф Извод
																						NYCY-FR	2x4	11-Обиколен кабел
																						NYCY-FR	2x4	11-Обиколен кабел
																						NYCY-FR	2x4	12-Обиколен кабел
																						NYCY-FR	2x4	12-Обиколен кабел
																						NYCY-FR	2x4	13-Обиколен кабел
																						NYCY-FR	2x4	13-Обиколен кабел
																						NYCY-FR	2x2,5	14-Обиколен кабел
																						NYCY-FR	2x2,5	14-Обиколен кабел
																						NYCY-FR	7x1,5	15-Обиколен кабел
																						NYCY-FR	7x1,5	15-Обиколен кабел

Ревизия	Наименование	Дата	Име	Подпис
---------	--------------	------	-----	--------

КАМАРА НА ИНЖЕНЕРИТЕ В ИНВЕСТИЦИОННОТО ПРОЕКТИРАНЕ
 ПЪЛНА ПРОЕКТАНТСКА ПРАВОСПОСОБНОСТ
 Регистрационен № 01704
 инж. ВАЛЕНТИНА
 ВЛАДИМИРОВА НАУМОВА
 Подпис: _____
 ВАЖИ С ВАЛИДНО УДОСТОВЕРЕНИЕ ЗА ПОП ЗА ТЕКУЩАТА ГОДИНА

ВЯРНО С ОРИГИНАЛА

Проектант инж.В. Наумова	Съгласувал	Р-тел управление "Проектиране" инж. К.Бурванов	Дата 03.2019	Мащаб -
Част Вторична комутация 110 kV		Подстанция 110/20 kV ОРУ 110 kV		
		Трансформатор 110/20 kV - Монтажни схеми Технол.з-та - X8 и Контролер ПБ -X9 ком.релеен шкаф 2		
		№ T2-00033.5	Ревизия 1	Лист 5/15

.....dwg

1	2	3	4	5	6	7	8		
				Ревизия	Наименование		Дата	Име	Подпис
Основна защита F87T				Резервна защита F51					
X11				X12					
+011	1	+011-3АП: 4		+021	1	+021-4АП: 4			
+011	2	+011-F87T/P.supply: J2			2	+021-F51/P.supply: 13			
+011	3	+011-F87T/BO.01: H2			3	+021-F51/BO.01: 30			
+011	4				4				
	5				5	-022-4АП: 2			
-012-ПП3: A2	6	-012-3АП: 2			6	-022-F51/P.supply: 14			
	7	-012-F87T/P.supply: J1			7	-022-F51/BI.01: 52			
	8	-012-F87T/BI.01: D1			8				
	9				9				
	10				10	0223-F51/BI.07: 51			
0123	11	0123-F87T/BI.07: D14			11				
0125	12	0125-F87T/BI.08: D16			12				
	13				13				
0137	14	0137-F87T/BI.14: F12			14				
0139	15	0139-F87T/BI.15: F14			15				
	16				16				
0143.T	17	0143-11ПТ: 2			17				
0143.T	18				18				
	19				19				
	20	0119-F87T/BI.05: D10			20				
	21	0121-F87T/BI.06: D12			21				
	22				22				
	23				23				
	24	0153-F87T/BO.04: H7			24				
	25				25				
	26				26				
AI	27	AI-24ПТ: 12			27				
AI'	28	AI'-24ПТ: 11			28				
	29				29				
	30				30				

Кабели / Cables	102	108	Wx-201	201	203	204	205	211	221	11	11	12	12	13	13	14	14	15	15	Кабели N Cables N	Потенциал Potential	Тип на кабела Cable type	Брой жила и сечение Number of cores and cross	Направление на кабела Cable Destination

КАМАРА НА ИНЖЕНЕРИТЕ В ИНВЕСТИЦИОННОТО ПРОЕКТИРАНЕ
 ПЪЛНА ПРОЕКТАНТСКА ПРАВООСПОБНОСТ
 Регистрационен № 01704
 инж. ВАЛЕНТИНА
 ВЛАДИМИРОВА НАУМОВА
 Подпис: _____
 ВАЖИ С ВАЛИДНО УДОСТОВЕРЕНИЕ ЗА ПОП ЗА ТЕКУЩАТА ГОДИНА

Сенция: ЕАСТ
 Част на проекта: по удостоверение за ПП

ВЯРНО С ОРИГИНАЛА

Проектант инж. В. Наумова	Съгласувал	Р-тел управление "Проектиране" инж. К. Бурванов	Дата 03.2019	Мащаб -
Част Вторична комутация 110 kV		Подстанция 110/20 kV ОРУ 110 kV		
Трансформатор 110/20 kV - Монтажни схеми Осн. з-та F87T - X11 и Рез. з-а F51 -X12 ком.релеен шкаф 2				
ECO - ЕАД			№ T2-00033.6	Ревизия 1
				Лист 6/15

N	Наименование / Description	Тун / Type	Каталожен N Catalogue N	Символ Symbol	Брой Q-ty
1	Обикновени клеми / Terminal for operating circuits	UK 5N	3004362		205
2	Мост за обикновени клеми десетпозиционен / Bridge for position 1/	FBI 10-6	0203250		7
3	Крайна капачка за обикновени клеми / End cover for position 1/	D-UK 4\10	3003020		9
4	Разделителна пластина на мостовете за обикновени клеми	ATP-UK	3003224		-
5	Обикновени клеми / Terminal for operating circuits	UK 6N	3004524		35
6	Мост за обикновени клеми десетпозиционен / Bridge for position 5/	FBI 10-8	0203263		-
7	Напреженови клеми / Terminals for voltage circuits	URTK\S-BEN	0309086		-
8	Мост за напреженови клеми десетпозиционен външен / Bridge for position 7/	EB 10-8	0202138		-
9	Мост за напреженови клеми / Bridge for position 7/	EB 2-8	0202154		-
10	Крайна капачка за напреженови клеми / End cover for position 7/	D URTK\S-BEN	0308029		-
11	Разделителна пластина на група напреженови клеми / Separating plate for position 7/	ATS-RTK-BEN	0308223	/	-
12	Токови клеми - разделяеми / Terminals for current circuits	URTK/SP	0311126		216
13	Блокировка разединяването на токови клеми	S-URTK/SP	0311155		15
14	Изоляционен мост за токови клеми разединяеми / Bridge for position 12/	ISSBI-10-8	0301534		3
15	Мост за пофазно шунтиране на две токови клеми	SB2-URTK/SP	0360012		9
16	Подвижен мост четирипозиционен	SB4-URTK/SP	0360025		-
17	Шунтираща пластинка четирипозиционна	KSSI-4-8	3000735		-
18	Шунтираща пластинка двупозиционна	KSSI-2-8	3000722		-
19	Разделителна пластина след токова клема	ATP-URTK/SP	0311139		-
20	Крайна капачка за токови клеми / End cover for position 12/	ATR-URT4	0311139		2
21	Токови клеми - неразделяеми Terminals for current circuits	UGSK/S-GS	0313085		-
22	Мост за токови клеми десетпозиционен / Bridge for position 20/	FB 10-GSK/S	0305174		-
23	Заземителни клеми	USLKG 5	0441504		-
24	Клема пружинна заземителна	ST4 - PE	3031380		-
25	Нагниси за клемореди / Terminal bloks marks	KLM	1004306		11
26	Стопер / Stoper	CLIPFIX 35	30022218		22

КАМАРА НА ИНЖЕНЕРИТЕ В ИНВЕСТИЦИОННОТО ПРОЕКТИРАНЕ
 ПЪЛНА ПРОЕКТАНТСКА ПРАВОСПОСОБНОСТ
 Регистрационен № 01704
 инж. ВАЛЕНТИНА
 ВЛАДИМИРОВА НАУМОВА
 Подпис _____
 ВАЖИ С ВАЛИДНО УДОСТОВЕРЕНИЕ ЗА ПОП ЗА ТЕКУЩАТА ГОДИНА

Секция: **ЕАСТ**
 Част на проекта: по удостоверение за ППП

ВЯРНО С ОРИГИНАЛА

Проектант 02.2019	Съгласувал	Р-тел управление "Проектиране" инж. К.Бурванов	Дата 03.2019	Мащаб -
Част Вторична комутация 110 kV		Подстанция 110/20 kV ОРУ 110 kV		
ECO - ЕАД		Трансформатор 110/20 kV - Монтажни схеми Акcesoари командно-релеен шкаф 2		
		№ T2-00033.7	Ревизия 1	Лист 7/15

.....dwg

ОХЛАЖДАНЕ НА ТР-Р – УПРАВЛЕНИЕ

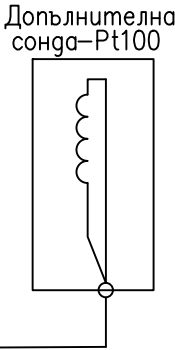
K1	1	H1 – PП: а
	2	H1 – PВ: а
	3	A11 – ВП: 1
	4	A13 – ВП: 2
	5	A13 – ТМч.к
	6	A15 – ТМч.к
	7	A12 – Тч.к
	8	A12а – ВП: 6
	9	A14 – PП: 3
	10	701 – PВ: 3
	11	973 – ПсМГ
	12	
	13	
	14	701
	15	969 – ВП: 4
	16	701
	17	971 – ВП: 8
	18	701
	19	967 – В2: 612
	20	701
	21	965 – PВ: 4

Манометричен термометър
Преобразувател
MODEL 1005H

14(+)
933.1

12(-)
933.2

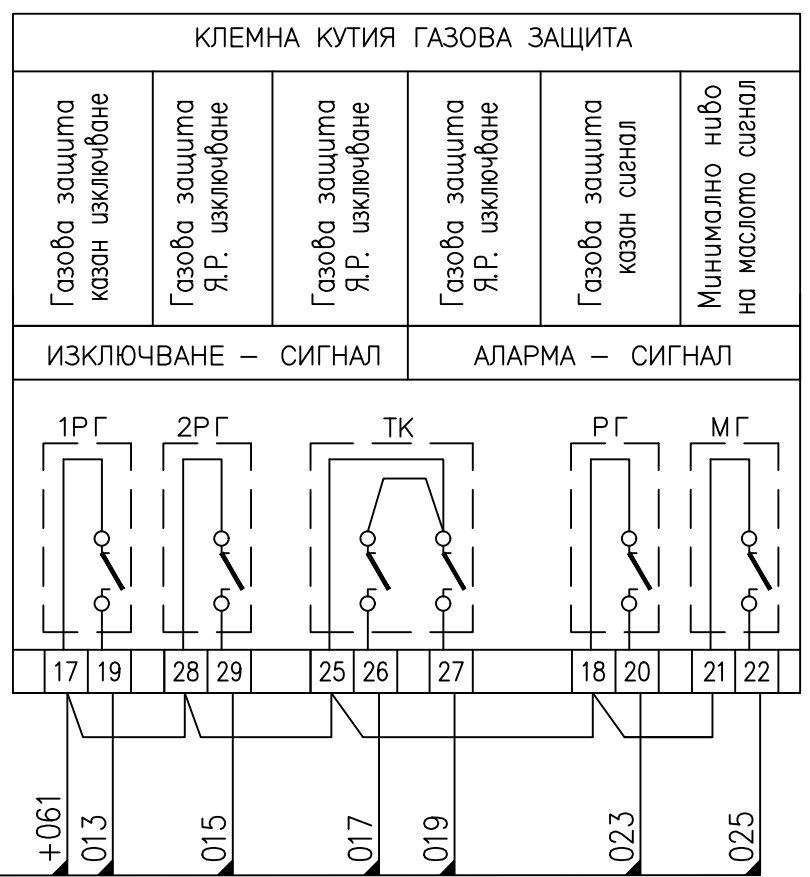
9(PL100)



109 12x1,5
Ком.релеен шкаф 1 тр-р

110 2x2,5
Ком.релеен шкаф 1 тр-р

108 12x1,5
Ком.релеен шкаф тр-р 2



Клемна кутия янсенев регулатор със задвижване тип МЗ-4 по заводски чертеж 57246-0000 Сх.3.3

Външни връзки	Клеми	Вътрешни връзки
R (A)	1.1	1.8
	1-1	F1:2
S (B)	1.2	F1:4
T (C)	1.3	F1:6
0	1.4	0
01 (O)	1.4	0
A1	1.5	F1:d
	1.6	K1:2
	1.7	R1:2
	1.8	T°:1
	2.1	Q3:7
	2.2	Q3:8
	2.2а	K3:а
A2	2.5	S5:4
A1'	2.6	K3:8
	2.7	
	2.8	
	2.9	F1:13
	3.2	S13:c
	3.3	S13:d
	3.6	S13:a
	3.7	S13:b
	3.12	F1:14
	3.16	Q1:9
A63	3.17	Q1:10
	3.18	Q2:11
A61	3.19	Q2:12
	3.20	R3
	4.1	Q2:3
	4.2	K4:9
A3	4.3	K4:8
A5	4.4	K4:2
A4	4.16	F1:c
17	5.17	E1:1
18	5.18	E1:0
19	5.19	E1:0
	5.20	
	5.21	
	6.3	
	⌀	

107 19x1,5
Ком.релеен шкаф тр-р 1

=NE+ 5xx 4x4
Ком.табло СН АС

ВАРНО С ОРИГИНАЛА

КАМАРА НА ИНЖЕНЕРИТЕ В ИНВЕСТИЦИОННОТО ПРОЕКТИРАНЕ
ПЪЛНА ПРОЕКТАНТСКА ПРАВООСПОБНОСТ

Регистрационен № 01704

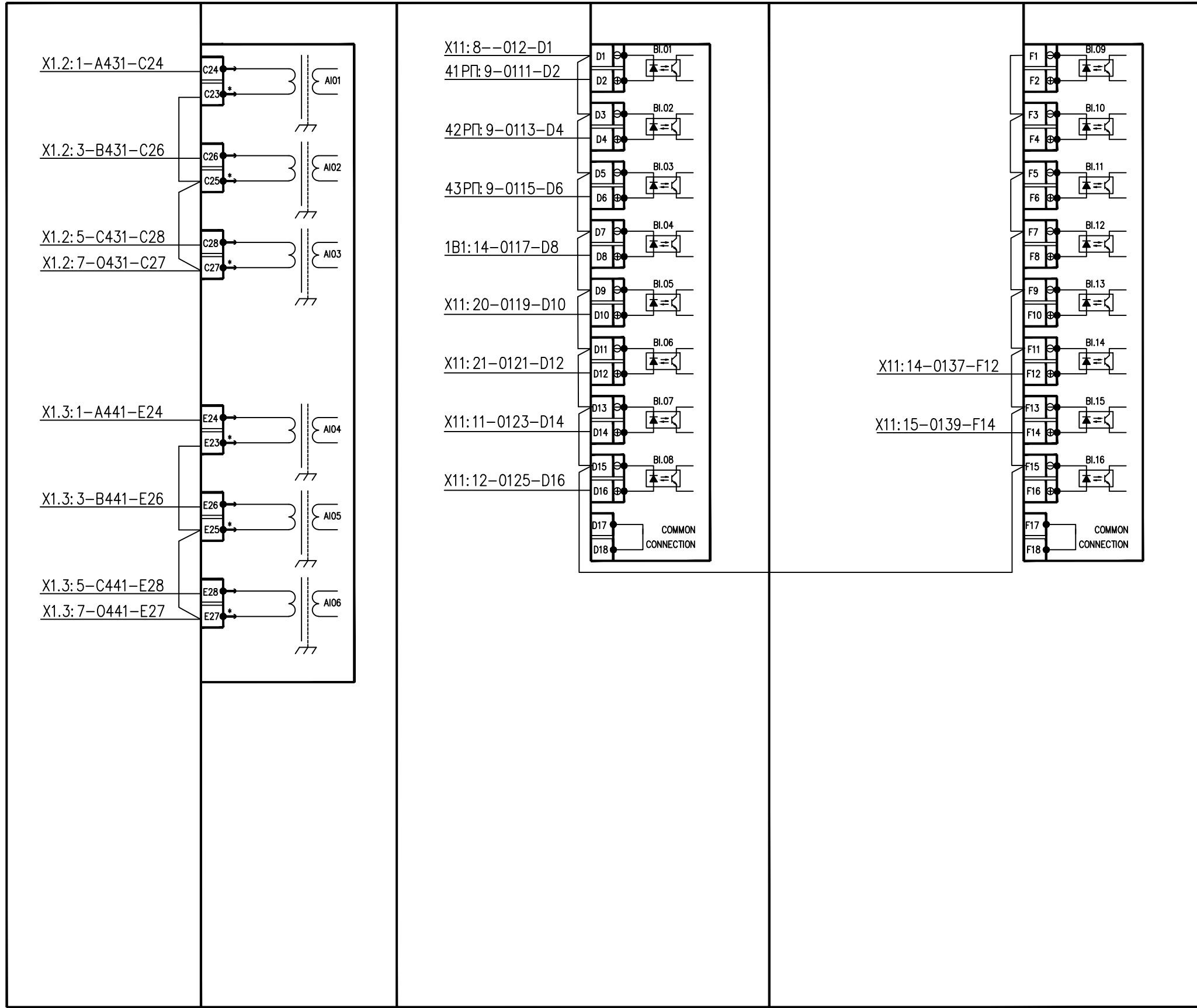
инж. ВАЛЕНТИНА ВЛАДИМИРОВА НАУМОВА

Подпис _____

ВАЖИ С ВАЛИДНО УДОСТОВЕРЕНИЕ ЗА ПОП ЗА ТЕКУЩАТА ГОДИНА

Проектант инж.В. Наумова	Съгласувал	Р-тел управление "Проектиране" инж. К.Бурванов	Дата 03.2019	Мащаб -
Част Вторична комутация 110 kV		Подстанция 110/20 kV ОРУ 110 kV		
		Трансформатор 110/20 kV - Монтажни схеми- Клемна кутия Я.Р. и охлаждане на трансформатор.		
№ Т2-00033.8		Ревизия 1	Лист 8/15	

F87T



КАМАРА НА ИНЖЕНЕРИТЕ В ИНВЕСТИЦИОННОТО ПРОЕКТИРАНЕ
ПЪЛНА ПРОЕКТАНТСКА ПРАВООСПОБНОСТ

Регистрационен № 01704

инж. ВАЛЕНТИНА
ВЛАДИМИРОВА НАУМОВА

Подпис _____

ВАЖИ С ВАЛИДНО УДОСТОВЕРЕНИЕ ЗА ПОП ЗА ТЕКУЩАТА ГОДИНА

Секция: **ЕАСТ**

Част на проекта: по удостоверение за ПП

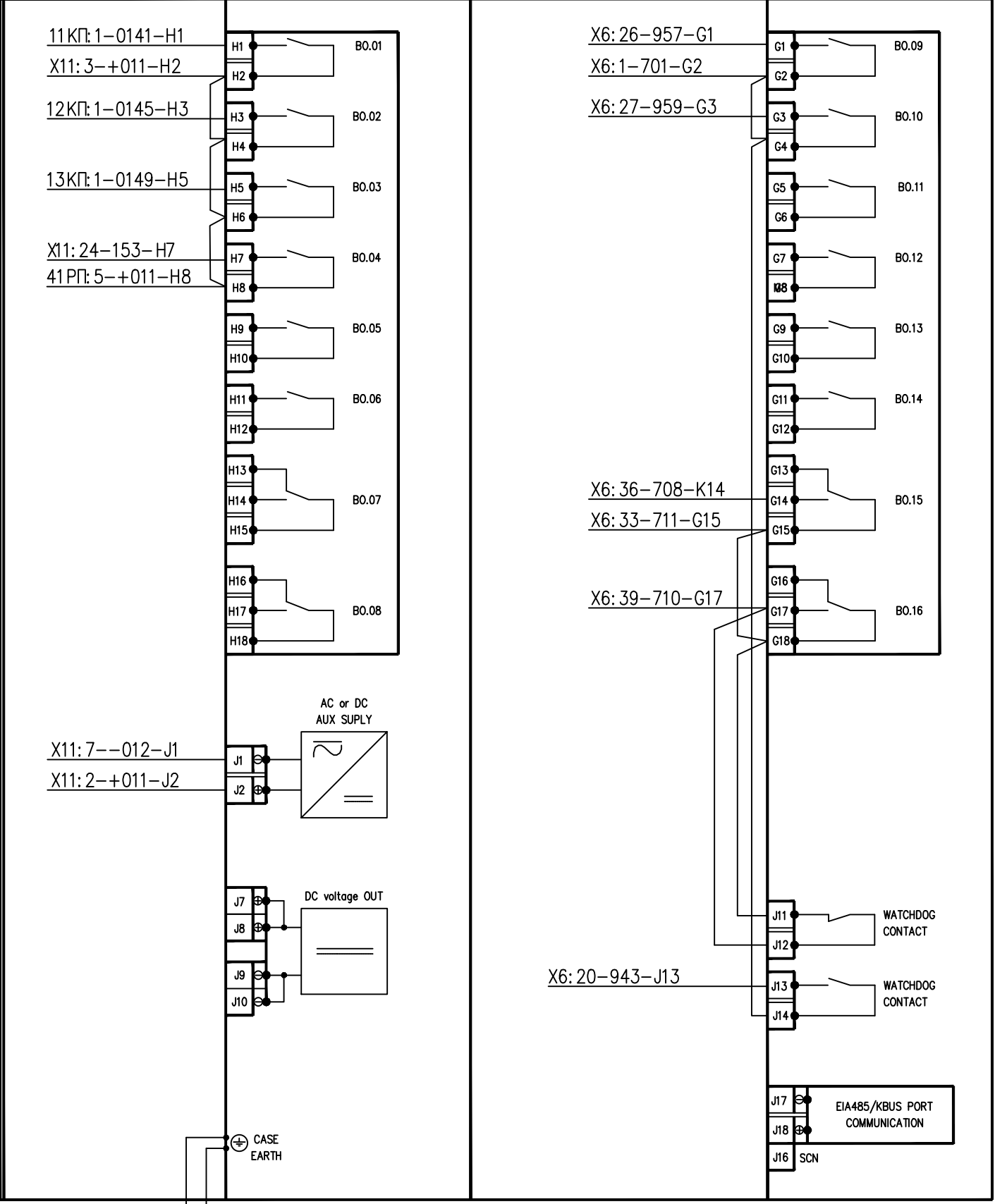
ВЯРНО С ОРИГИНАЛА

Проектант инж.В. Наумова	Съгласувал	Р-тел управление "Проектиране" инж. К.Бурванов	Дата 03.2019	Мащаб -
Част Вторична комутация 110 kV		Подстанция 110/20 kV ОРУ 110 kV		
		Трансформатор 110/20 kV - Монтажни схеми Основна релейна 3-та F87T-Входове ком.релеен шкаф 2		
		№ T2-00033.9		Ревизия 1

.....dwg

F87T

Ревизия	Наименование	Дата	Име	Подпис
---------	--------------	------	-----	--------

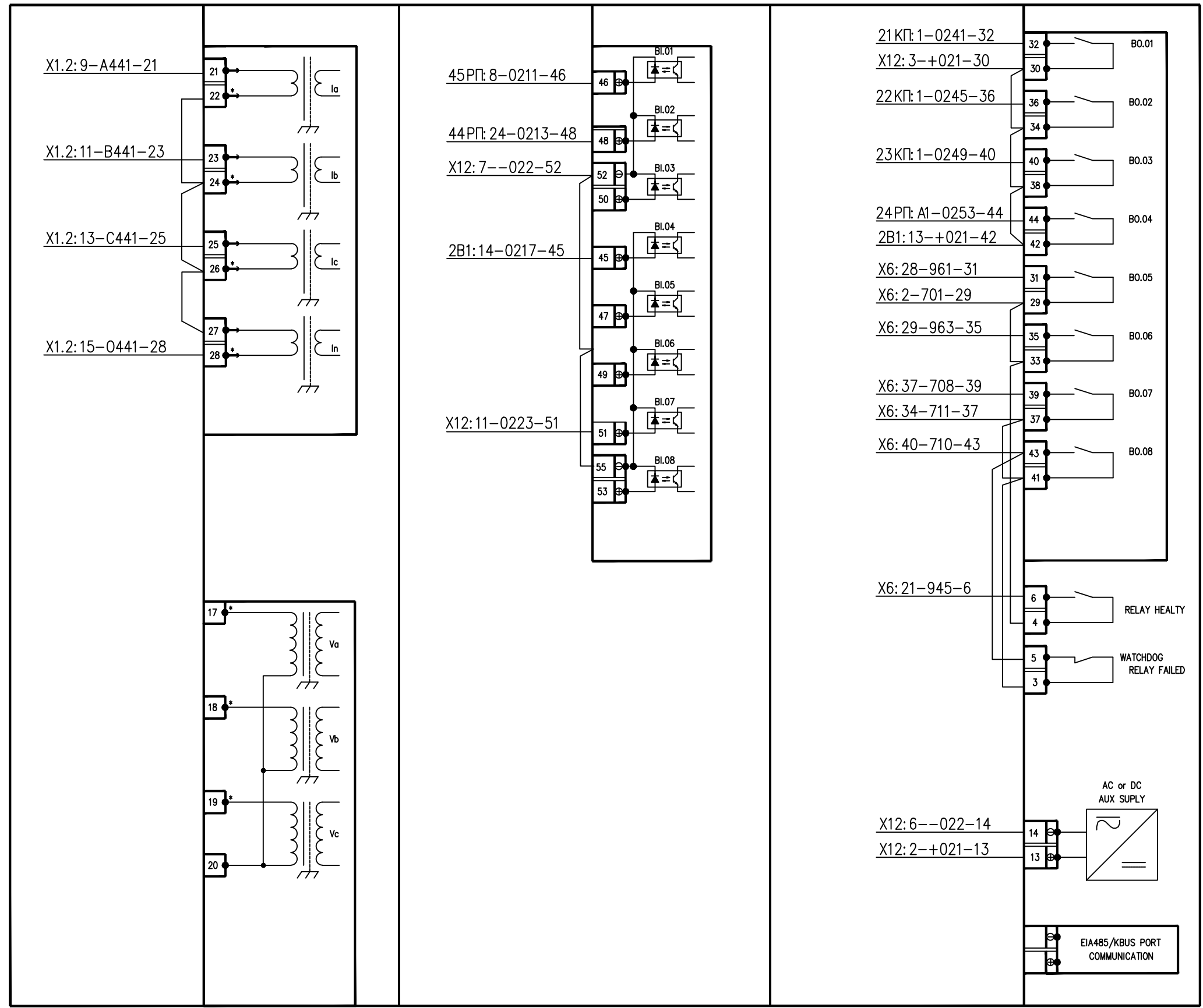


КАМАРА НА ИНЖЕНЕРИТЕ В ИНВЕСТИЦИОННОТО ПРОЕКТИРАНЕ
 ПЪЛНА ПРОЕКТАНТСКА ПРАВОСПОСОБНОСТ
 Регистрационен № 01704
 инж. ВАЛЕНТИНА
 ВЛАДИМИРОВА НАУМОВА
 Подпис: _____
 ВАЖИ С ВАЛИДНО УДОСТОВЕРЕНИЕ ЗА ППП ЗА ТЕКУЩАТА ГОДИНА

ВЯРНО С ОРИГИНАЛА

Проектант инж.В. Наумова	Съгласувал	Р-тел управление "Проектиране" инж. К.Бурванов	Дата 03.2019	Мащаб -
Част Вторична комутация 110 kV		Подстанция 110/20 kV ОРУ 110 kV		
		Трансформатор 110/20 kV - Монтажни схеми Основна релейна 3-та F87T-Изходи ком.релеен шкаф 2		
		№ T2-00033.10	Ревизия 1	Лист 10/15

F51



КАМАРА НА ИНЖЕНЕРИТЕ В ИНВЕСТИЦИОННОТО ПРОЕКТИРАНЕ
 ПЪЛНА ПРОЕКТАНТСКА ПРАВООСПОБНОСТ
 Регистрационен № 01704
 инж. ВАЛЕНТИНА
 ВЛАДИМИРОВА НАУМОВА
 Подпис _____
 ВАЖИ С ВАЛИДНО УДОСТОВЕРЕНИЕ ЗА ПОП ЗА ТЕКУЩАТА ГОДИНА

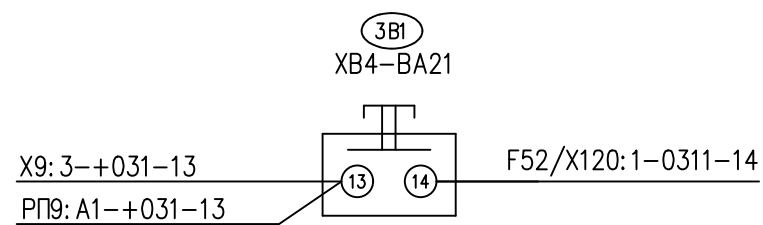
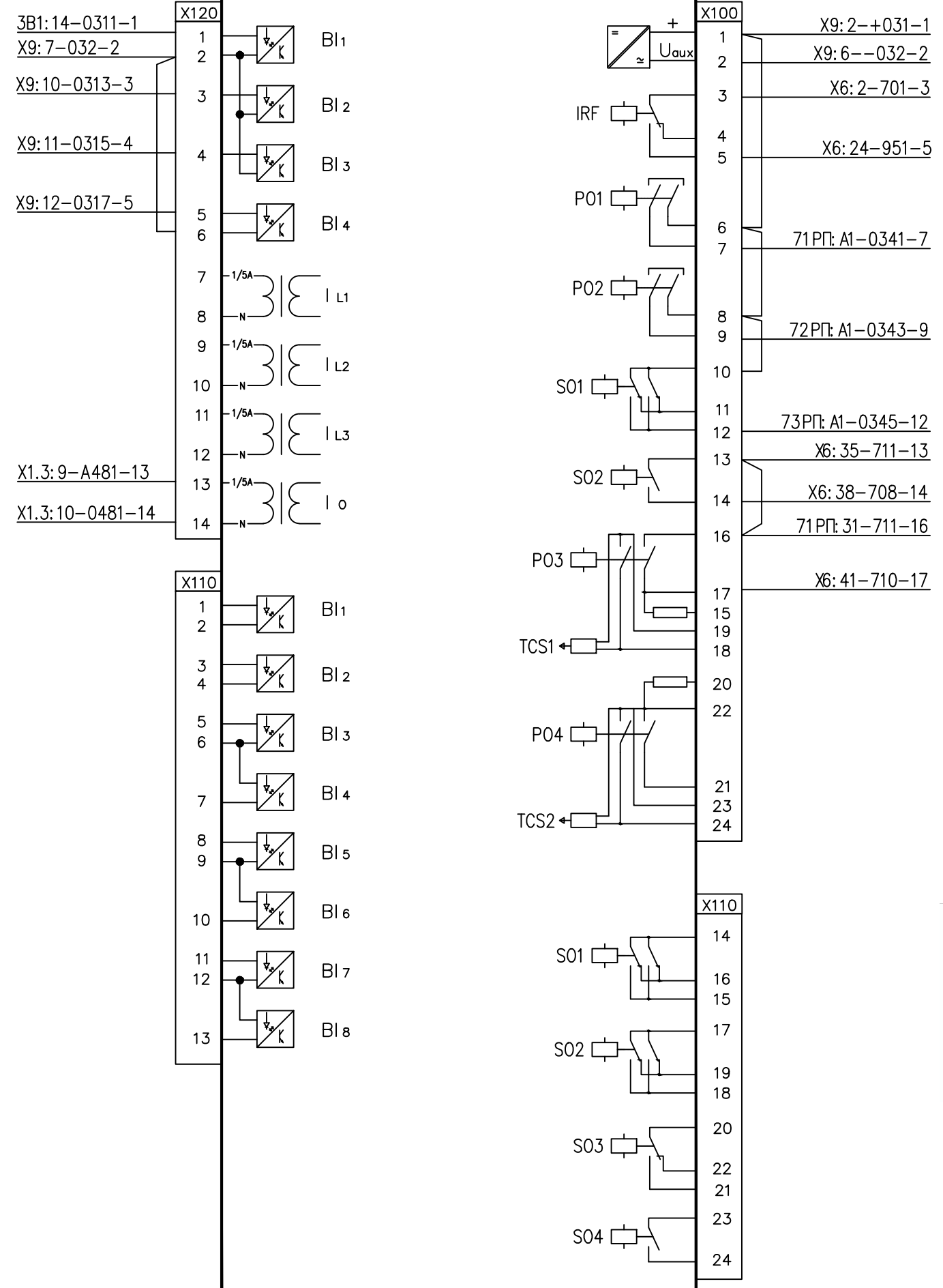
Проектант инж.В. Наумова	Съгласувал	Р-тел управление "Проектиране" инж. К.Бурванов	Дата 03.2019	Мащаб -
Част Вторична комутация 110 kV		Подстанция 110/20 kV ОРУ 110 kV		
		Трансформатор 110/20 kV - Монтажни схеми Резервна релейна 3-та F51-Входове и Изходи ком.релеен шкаф 2		
		№ Т2-00033.11		Ревизия 1

ВЯРНО С ОРИГИНАЛА

.....dwg

F52

REF615

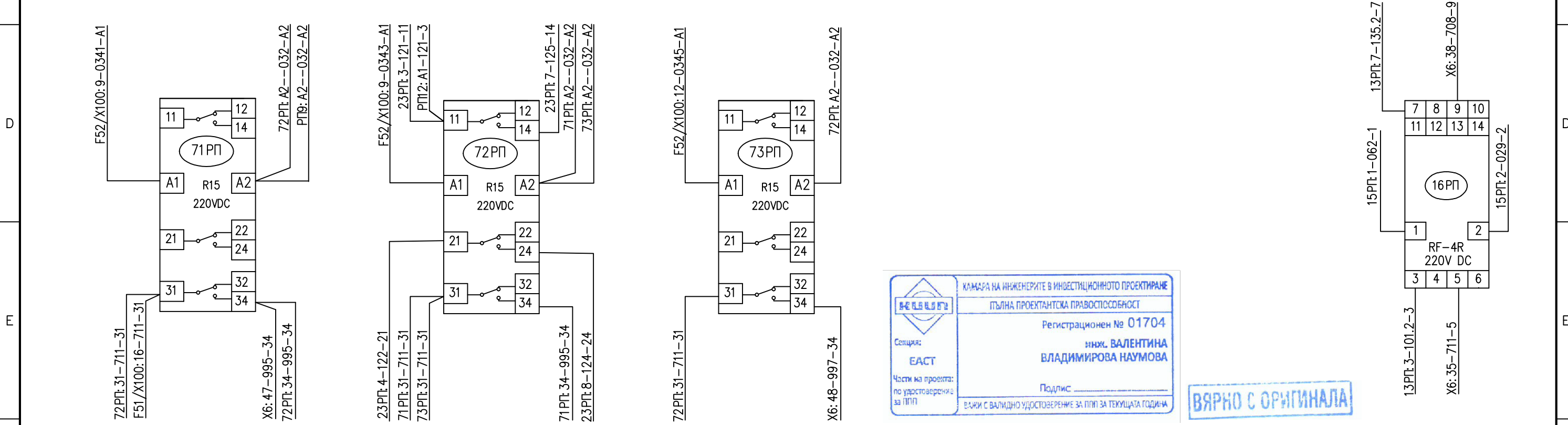
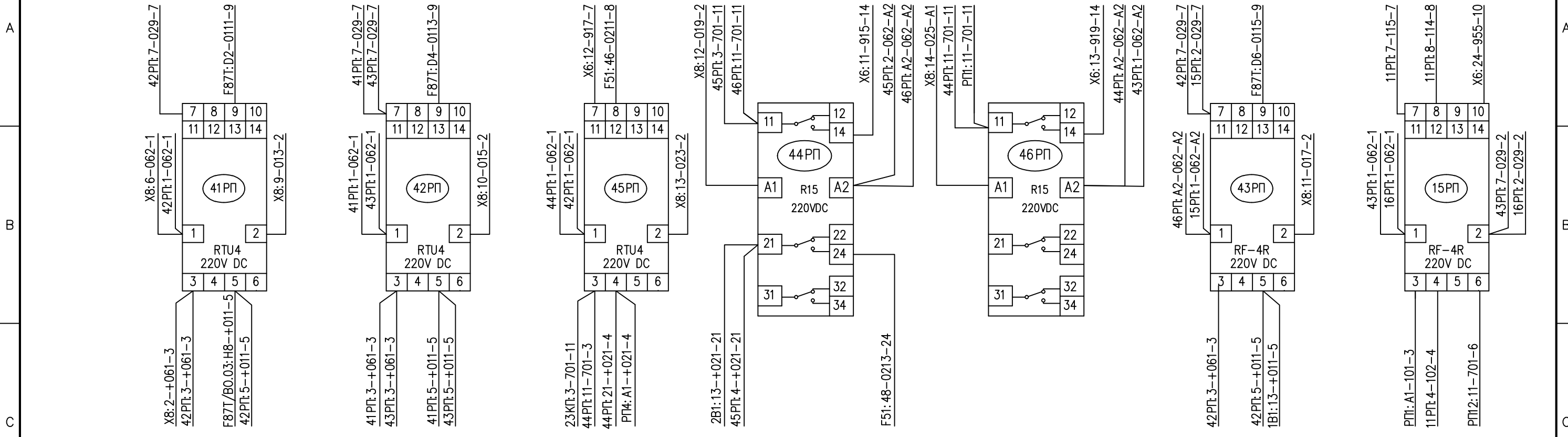


<p>Секция: ЕАСТ</p> <p>Част от проекта: по удостоверение за ПП</p>	<p>КАМАРА НА ИНЖЕНЕРИТЕ В ИНВЕСТИЦИОННОТО ПРОЕКТИРАНЕ</p> <p>ПЪЛНА ПРОЕКТАНТСКА ПРАВОСПОСОБНОСТ</p> <p>Регистрационен № 01704</p> <p>инж. ВАЛЕНТИНА ВЛАДИМИРОВА НАУМОВА</p> <p>Подпис _____</p> <p>ВАЛИДНО С ВАЛИДНО УДОСТОВЕРЕНИЕ ЗА ПП ЗА ТЕКУЩАТА ГОДИНА</p>
	<p>ВЕРНО С ОРИГИНАЛА</p>

Проектант инж.В. Наумова	Съгласувал	Р-тел управление "Проектиране" инж. К.Бурванов	Дата 3.2019	Мащаб -
Част Вторична комутация 110 kV		Подстанция 110/20 kV ОРУ 110 kV		
<p>ECO - EAD</p>		Трансформатор 110/20 kV - Монтажни схеми F52 - Резервна 33 на АС 20kV - ком.релеен шкаф 2		
		№ Т2-00033.12		Ревизия 1

.....dwg

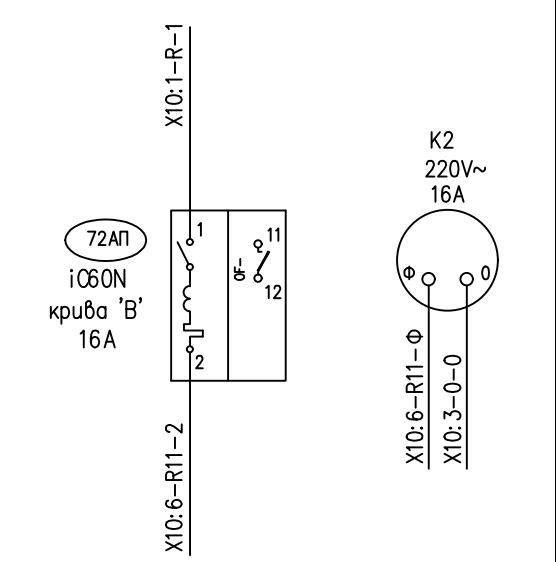
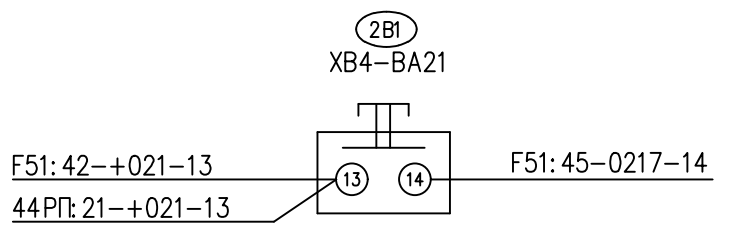
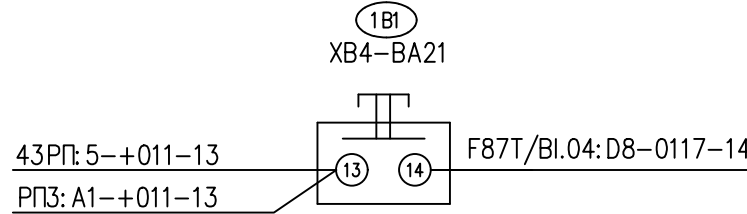
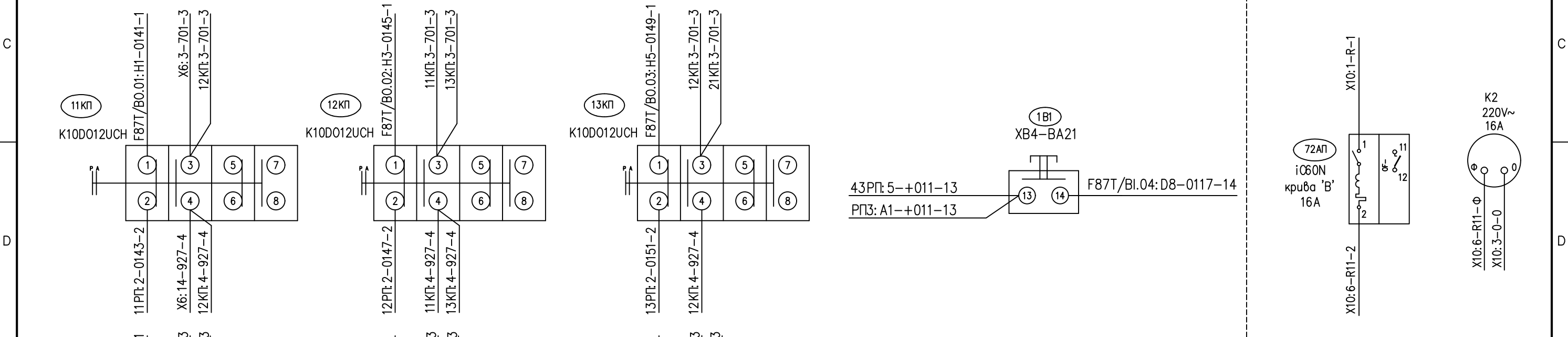
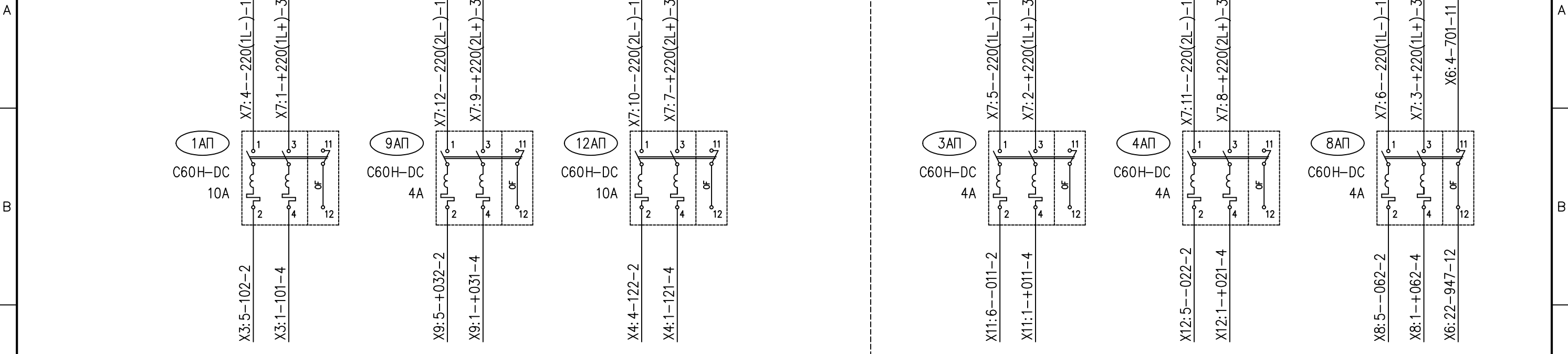
Ревизия	Наименование	Дата	Име	Подпис
---------	--------------	------	-----	--------



ВАЖНО С ОРИГИНАЛА

Проектант инж.В. Наумова	Съгласувал	Р-тел управление "Проектиране" инж. К.Бурванов	Дата 03.2019	Мащаб -
Част Вторична комутация 110 kV		Подстанция 110/20 kV ОРУ 110 kV		
		Трансформатор 110/20 kV - Монтажни схеми Апаратура командно-релеен шкаф 2 - лист 1		
		№ Т2-00033.13		Ревизия 1

.....dwg



КАМАРА НА ИНЖЕНЕРИТЕ В ИНВЕСТИЦИОННОТО ПРОЕКТИРАНЕ

БЕЛСБД ПЪЛНА ПРОЕКТАНТСКА ПРАВООСПОСОБНОСТ

Регистрационен № 01704

Секция: **ЕАСТ**

инж. **ВАЛЕНТИНА ВЛАДИМИРОВА НАУМОВА**

Подпис: _____

Части на проекта по удостоверение за ПТП

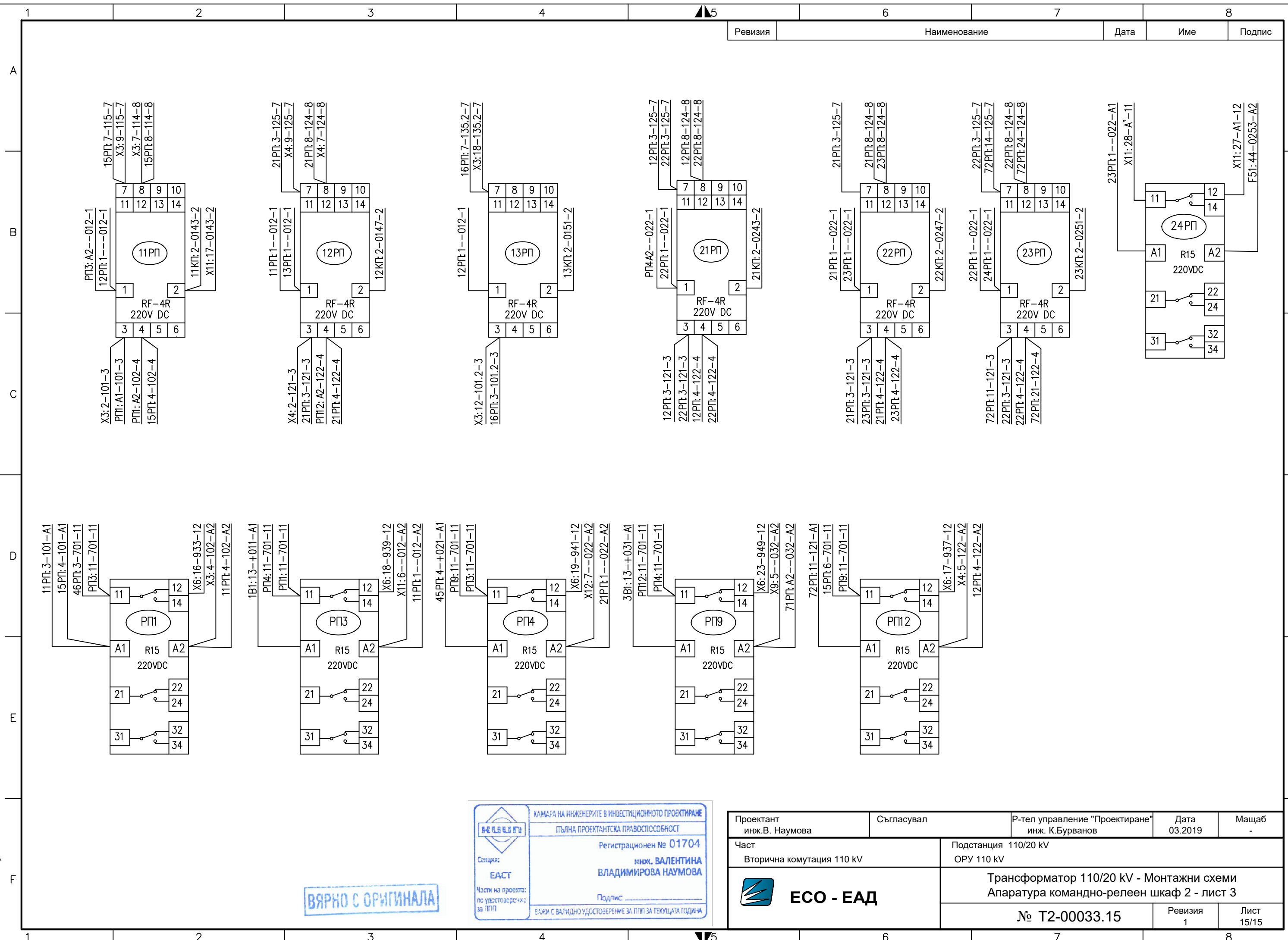
ВАЖИ С ВАЛИДНО УДОСТОВЕРЕНИЕ ЗА ПТП ЗА ТЕКУЩАТА ГОДИНА

ВЯРНО С ОРГИНАЛА

Проектант инж.В. Наумова	Съгласувал	Р-тел управление "Проектиране" инж. К.Бурванов	Дата 03.2019	Мащаб -
Част Вторична комутация 110 kV		Подстанция 110/20 kV ОРУ 110 kV		
		Трансформатор 110/20 kV - Монтажни схеми Апаратура командно-релеен шкаф 2 - лист 2		
		№ T2-00033.14		Ревизия 1

.....dwg

Ревизия	Наименование	Дата	Име	Подпис
---------	--------------	------	-----	--------

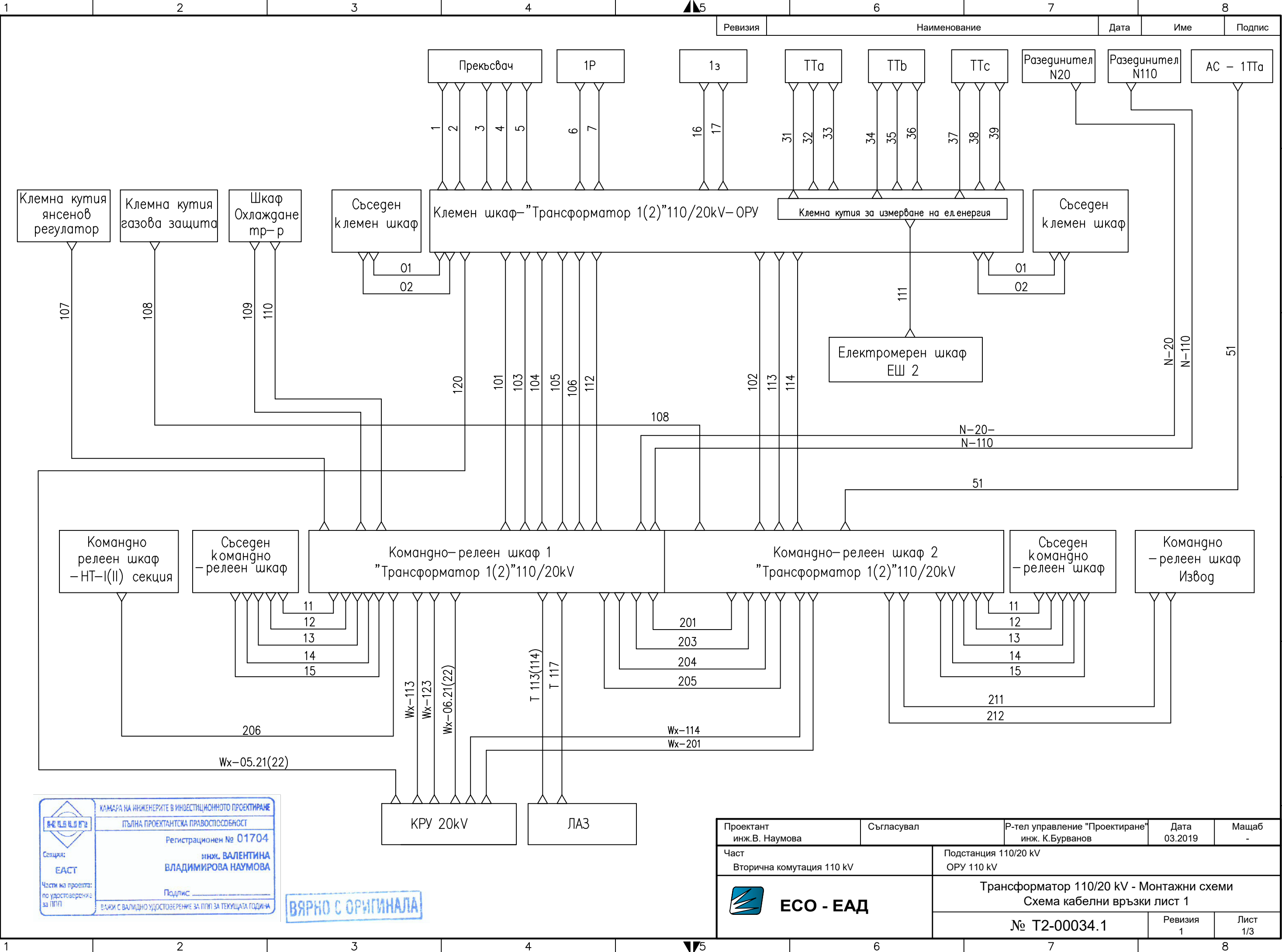


КАМАРА НА ИНЖЕНЕРИТЕ В ИНВЕСТИЦИОННОТО ПРОЕКТИРАНЕ
 ПЪЛНА ПРОЕКТАНТСКА ПРАВООСПОБНОСТ
 Регистрационен № 01704
 инж. ВАЛЕНТИНА
 ВЛАДИМИРОВА НАУМОВА
 Подпис: _____
 ВАЖИ С ВАЛИДНО УДОСТОВЕРЕНИЕ ЗА ПОП ЗА ТЕКУЩАТА ГОДИНА

ВЯРНО С ОРИГИНАЛА

Проектант инж.В. Наумова	Съгласувал	Р-тел управление "Проектиране" инж. К.Бурванов	Дата 03.2019	Мащаб -
Част Вторична комутация 110 kV		Подстанция 110/20 kV ОРУ 110 kV		
		Трансформатор 110/20 kV - Монтажни схеми Апаратура командно-релеен шкаф 2 - лист 3		
		№ T2-00033.15	Ревизия 1	Лист 15/15

.....dwg



Ревизия	Наименование	Дата	Име	Подпис
---------	--------------	------	-----	--------

КАМАРА НА ИНЖЕНЕРИТЕ В ИНВЕСТИЦИОННОТО ПРОЕКТИРАНЕ
ПЪЛНА ПРОЕКТАНТСКА ПРАВООСПОБНОСТ
 Регистрационен № 01704
 Сещия: **ЕАСТ**
 Част на проекта: по удостоверение за ПП
 инж. **ВАЛЕНТИНА ВЛАДИМИРОВА НАУМОВА**
 Подпис: _____
 ВАЖИ С ВАЛИДНО УДОСТОВЕРЕНИЕ ЗА ПП ЗА ТЕКУЩАТА ГОДИНА

ВАЖНО С ОРИГИНАЛА!

Проектант инж. В. Наумова	Съгласувал	Р-тел управление "Проектиране" инж. К. Бурванов	Дата 03.2019	Масаб -
Част Вторична комутация 110 kV		Подстанция 110/20 kV ОРУ 110 kV		
		Трансформатор 110/20 kV - Монтажни схеми Схема кабелни връзки лист 1		
		№ Т2-00034.1	Ревизия 1	Лист 1/3

