

ДОГОВОР

№.0039-МЕР./31.03.2020 г.

Днес, 31.03.2020 г., в гр. София, между:

„ЕЛЕКТРОЕНЕРГИЕН СИСТЕМЕН ОПЕРАТОР“ ЕАД (ЕСО ЕАД) със седалище и адрес на управление гр. София 1618, община Столична, район Витоша, бул. „Цар Борис III“ №201, ЕИК 175201304, представлявано от Ангел Заличено по чл. 36а, ал. 3 от ЗОП чев – Изпълнителен директор, съгласно Решение по т. 2 от заседание на Управителния съвет на ЕСО ЕАД от 06.02.2018 г. и Решение от заседание на Надзорния съвет на ЕСО ЕАД от 06.02.2018 г., наричан по-долу за краткост **ВЪЗЛОЖИТЕЛ**, от една страна

и

ELECTROTECNICA ARTECHE HERMANOS, S.L., със седалище и адрес на управление: Дерио Бидеа 28, 48100 Мунгия, Бискайя, Испания, ЕИК по Регистър БУЛСТАТ регистрационен номер или друг идентификационен код В-95632758 и ДДС номер В-95632758, представлявано от Мануел Заличено по чл. 36а, ал. 3 от ЗОП а и Томас Заличено по чл. 36а, ал. 3 от ЗОП лвадор, в качеството на представляващи дружеството, съгласно пълномощно 2647/18.10.2018 от нотариата в Мунгия, нотариус Луис Фелипе Аламейос Гранадос наричан/а/о за краткост **ИЗПЪЛНИТЕЛ**, от друга страна, **ВЪЗЛОЖИТЕЛЯТ** и **ИЗПЪЛНИТЕЛЯТ** наричани заедно „Страните“, а всеки от тях поотделно „Страна“.

На основание чл. 112 от Закона за обществени поръчки (ЗОП) и Решение № 1204/30.08.2019 г. на **ВЪЗЛОЖИТЕЛЯ** за определяне на изпълнител на обществена поръчка с предмет: „Доставка на измервателни трансформатори за напрежение 110 kV“, Обособена позиция № 3 „Доставка на комбинирани измервателни трансформатори 110 kV“, се сключи този Договор за следното:

I. ПРЕДМЕТ НА ДОГОВОРА

1.1. ВЪЗЛОЖИТЕЛЯТ възлага, а **ИЗПЪЛНИТЕЛЯТ** приема срещу заплащане от **ВЪЗЛОЖИТЕЛЯ**, да изпълнява поръчки за доставки в изпълнение на договор с предмет: „Доставка на измервателни трансформатори за напрежение 110 kV“ по обособена позиция №3 като доставя на **ВЪЗЛОЖИТЕЛЯ** чрез извършването на отделни доставки стоките, поръчвани от **ВЪЗЛОЖИТЕЛЯ** по реда на чл.1.2 и чл.1.3, наричани по-надолу общо „стока“ или „стоки“, да организира и провежда приемни изпитания на стоките в съответствие с Техническите спецификации на **ВЪЗЛОЖИТЕЛЯ**, Техническото предложение и Ценовото предложение на **ИЗПЪЛНИТЕЛЯ**, представляващи Приложения № 1, 2 и 3 неразделна част от договора, в срокове и при условията, определени в този договор.

1.2. ВЪЗЛОЖИТЕЛЯТ има право да изпраща поръчки за доставка по чл. 1.1 до **ИЗПЪЛНИТЕЛЯ** по факс и/или електронна поща на посочен от **ИЗПЪЛНИТЕЛЯ** факс Т. (34) 94 601 12 00 М. (34) 620 455 163 и/или електронен адрес: koldo.lopez@artech.com и лице за контакт **Koldo Jakobe Lopez Gonzalez, Area Sales Manager**. Всяка поръчка за доставка, направена от **ВЪЗЛОЖИТЕЛЯ** по начините определени в настоящия член, се смята за надлежно направена от **ВЪЗЛОЖИТЕЛЯ** и приета и потвърдена от

Заличено по чл. 36а, ал. 3 от ЗОП

ИЗПЪЛНИТЕЛЯ за изпълнение. С оглед информираност на страните **ИЗПЪЛНИТЕЛЯТ** ще потвърждава изрично всяка поръчка за доставка.

1.3. В поръчката за доставка по чл.1.2 **ВЪЗЛОЖИТЕЛЯТ** вписва задължително изискванията по чл. 2.5 до 2.7 включително и всички данни необходими за точното изпълнение на поръчката.

2. СРОК НА ДОГОВОРА. СРОК И МЯСТО НА ИЗПЪЛНЕНИЕ

2.1. Договорът влиза в сила от датата на регистриране в деловодната система на **ВЪЗЛОЖИТЕЛЯ**, която се поставя на всички екземпляри на Договора и е със срок на действие 4 години, считано от датата на влизането му в сила.

2.2. Цялото количество на стоките, поръчани с всяка отделна поръчка за доставка ще бъде доставяно в срок до 150 (сто и петдесет) календарни дни, считано от датата на изпращане на отделната поръчка за доставка при условията на чл.1.2. от настоящия договор.

2.2.1 В определения по чл. 2.2 срок се включва времето за организиране и извършване на приемни изпитвания от **ИЗПЪЛНИТЕЛЯ**, в това число и повторни приемни изпитания в случаите по чл. 6.13.

2.3. За дата на изпълнение на доставка ще се счита датата на приемно-предавателен протокол по чл. 6.4. в мястото за доставка за всяка отделна доставка.

2.3.1. За дата на изпълнение на услугите по организиране на приемни изпитвания ще се счита датата на протокола за проведени успешни приемни изпитвания.

2.4. Не се включва в определения по чл. 2.2. срок времето за престой, когато не по вина на **ИЗПЪЛНИТЕЛЯ**, **ВЪЗЛОЖИТЕЛЯТ** е наредил временно спиране на всички доставки или на определена доставка или на част от такава доставка. За причините и времетраенето на престоя се съставя и подписва двустранен протокол.

2.5. Количествата и видовете стоки, се посочват във всяка отделна поръчка за доставка на **ВЪЗЛОЖИТЕЛЯ**, с посочване на SAP номер на конкретните стоки, съгласно Списък – Приложение № 4 към настоящия договор.

2.5.1. Броят на служителите на **ВЪЗЛОЖИТЕЛЯ**, които ще вземат участие в организираните приемни изпитвания е трима служители.

2.6. Във всяка отделна поръчка за доставка по чл. 2.5. се посочва и мястото на доставка на стоките в един от посочените централни складове (ЦС) на **ВЪЗЛОЖИТЕЛЯ**, съгласно приложение № 5.

2.7. Места за изпълнение:

2.7.1. Местата на доставка са съгласно Приложение № 5, представляващо неразделна част от настоящия договор.

2.7.2. Мястото за провеждане на приемни изпитвания е завода на производителя на стоките, предмет на договора, съгласно Техническото и Ценовото предложение на **ИЗПЪЛНИТЕЛЯ**.

3. ЦЕНА, РЕД И СРОКОВЕ ЗА ПЛАЩАНЕ

3.1. **ВЪЗЛОЖИТЕЛЯТ** заплаща на **ИЗПЪЛНИТЕЛЯ** доставените по конкретни поръчки за доставка стоки, проведените приемни изпитания, по единичните цени в лева без ДДС, предложени от **ИЗПЪЛНИТЕЛЯ** в Ценовото му предложение.

3.2. Единичните цени, свързани с изпълнението на договора, посочени в Ценовото предложение на **ИЗПЪЛНИТЕЛЯ**, включват всички преки и непреки разходи на **ИЗПЪЛНИТЕЛЯ**, свързани с изпълнението на поръчката. **ВЪЗЛОЖИТЕЛЯТ** не дължи, каквито и да е други разходи и/или разноски, направени от **ИЗПЪЛНИТЕЛЯ**.

3.3. **ВЪЗЛОЖИТЕЛЯ** си запазва правото да откаже провеждането на приемни изпитания.

Заличено по чл. 36а, ал. 3 от ЗОП

3.4. Задължение на **ИЗПЪЛНИТЕЛЯ** е да извърши митническото освобождаване на стоките от внос, ако има такива за своя сметка.

3.5. ВЪЗЛОЖИТЕЛЯТ заплаща на **ИЗПЪЛНИТЕЛЯ** стойността на доставените стоки, по конкретната поръчка за доставка на база единичните цени, предложени от **ИЗПЪЛНИТЕЛЯ** в Ценовото му предложение, чрез банков превод, по ред и в размер както следва:

3.5.1. Плащане в размер на 90 % (деветдесет процента) от стойността на всяка доставена стока, в срок до 30 (тридесет) календарни дни след представяне на следните документи:

(а) Оригинална данъчна фактура за 100% (сто процента) от стойността на приетата стока, издадена не по-късно от 5 (пет) дни след датата на приемо-предавателния протокол за извършена доставка съгласно буква „б“. Оригиналът на фактурата се изпраща по пощата с обратна разписка или по куриерска поща, освен в случаите, когато **ВЪЗЛОЖИТЕЛЯТ** се е съгласил да получава електронна фактура; и

(б) Оригинален приемо-предавателен протокол, съгласно чл. 6.4, за извършена доставка до мястото на доставка по чл. 2.7.1 за всяка направена доставка.

3.5.2. Задържаната сума от 10% (десет процента) по всяка доставка, изпълнена по конкретна поръчка за доставка **ВЪЗЛОЖИТЕЛЯТ** изплаща в срок до 30 календарни дни след представяне на документите по чл.3.5.1., букви а) и б) за доставката на последните количества по всяка конкретна поръчка за доставка в мястото за доставка по чл. 2.7.1 и чл. 2.6.

3.6. ВЪЗЛОЖИТЕЛЯТ заплаща на **ИЗПЪЛНИТЕЛЯ** стойността на успешните приемни изпитвания, когато са възложени такива, по единична цена, предложена от **ИЗПЪЛНИТЕЛЯ** в Ценовото му предложение в размер на 100 % (сто процента), след провеждането им, чрез банков превод в срок до 30 (тридесет) календарни дни и след представяне на следните документи:

а) Оригинален протокол, съгласно чл. 6.12. за проведени успешни приемни изпитвания, подписан от представители на **ВЪЗЛОЖИТЕЛЯ** и **ИЗПЪЛНИТЕЛЯ**; и

б) Оригинална данъчна фактура за стойността, издадена не по-късно от 5 (пет) календарни дни след датата на приемо-предавателния протокол съгласно буква „а“. Оригиналът на фактурата се изпраща по пощата с обратна разписка или по куриерска поща, освен в случаите, когато **ВЪЗЛОЖИТЕЛЯТ** се е съгласил да получава електронна фактура.

3.7. Фактурите по чл. 3.5. задължително съдържат номер на поръчката за доставка, номер и наименованието в SAP на всяка отделна стока, съгласно списъка от приложение № 4, единичните цени и количества на доставените стоки, както и всички останали законови реквизити.

3.8. ВЪЗЛОЖИТЕЛЯТ се задължава да извършва всяко дължимо плащане в срок до 30 (тридесет) дни след получаването на фактура на **ИЗПЪЛНИТЕЛЯ**.

3.9. Всички плащания по този договор се извършват в лева чрез банков превод по следната банкова сметка на **ИЗПЪЛНИТЕЛЯ**:

Банка: BBVA Испания

BIC: BBVAESMM

IBAN: ES3901826121240201545375

3.10. ИЗПЪЛНИТЕЛЯТ е длъжен да уведомява писмено **ВЪЗЛОЖИТЕЛЯ** за всички последващи промени по чл. 3.9 в срок от 2 (два) календарни дни, считано от момента на промяната. В случай, че **ИЗПЪЛНИТЕЛЯТ** не уведоми **ВЪЗЛОЖИТЕЛЯ** в този срок, счита се, че плащанията са надлежно извършени от **ВЪЗЛОЖИТЕЛЯ** в срок.

3.11. Когато **ИЗПЪЛНИТЕЛЯТ** е сключил договор/договори за подизпълнение, **ВЪЗЛОЖИТЕЛЯТ** може да извърши плащанията към него в зависимост от изпълнената от подизпълнителя работа по реда и при условията на чл. 66, ал. 7 - ал. 10 от ЗОП.

Заличено по чл. 36а, ал. 3 от ЗОП

4. ГАРАНЦИЯ ЗА ИЗПЪЛНЕНИЕ НА ДОГОВОРА

4.1. При подписване на договора, **ИЗПЪЛНИТЕЛЯТ** представя на **ВЪЗЛОЖИТЕЛЯ** гаранция за изпълнение в размер на 11 700,00 (единадесет хиляди и седемстотин) лева, представляващи 3% (три процента) от прогнозната стойност на обособената позиция. За целите на определяне на гаранцията за изпълнение прогнозната стойност на договора се приема за равна на прогнозната стойност на обособената позиция.

4.2. Посочената в чл. 4.1 гаранция за изпълнение обезпечава изпълнението на всички задължения по доставка на стоките или услугите в срок, включително и гаранционния срок на стоките или услугите, както и всички други задължения по договора и допълнително 30 (тридесет) дни след изтичане на гаранционния срок и се представя в една от следните форми:

4.2.1. парична сума, внесена по банкова сметка на **ВЪЗЛОЖИТЕЛЯ** (посочена на https://webapps.eso.bg/zop_profile/bankAccounts.php); **или**

4.2.2. неотменяема и безусловно платима банкова гаранция в полза на **ВЪЗЛОЖИТЕЛЯ**, която отговаря на изискванията на чл. 4.5 от договора; **или**

4.2.3. застраховка в полза на **ВЪЗЛОЖИТЕЛЯ** без самоучастие, която се одобрява предварително от **ВЪЗЛОЖИТЕЛЯ**, както и документ, удостоверяващ, че премията по тази застраховка е изцяло платена и са настъпили условията за влизането ѝ в сила, когато има такива.

4.3. В случай на изменение на договора, извършено в съответствие с този договор и приложимото право, **ИЗПЪЛНИТЕЛЯТ** се задължава да предприеме необходимите действия за привеждане на гаранцията за изпълнение в съответствие с изменените условия на договора, в срок до 5 (пет) календарни дни от подписването на допълнително споразумение за изменението.

4.4. Действията за привеждане на гаранцията за изпълнение в съответствие с изменените условия на договора могат да включват, по избор на **ИЗПЪЛНИТЕЛЯ**, следното:

4.4.1. внасяне на допълнителна парична сума на каса при **ВЪЗЛОЖИТЕЛЯ** или по банковата сметка на **ВЪЗЛОЖИТЕЛЯ**; **или**

4.4.2. предоставяне на документ за изменение на първоначалната банкова гаранция или нова банкова гаранция, при спазване на изискванията на чл. 4.5 от договора; **или**

4.4.3. предоставяне на документ за изменение на първоначалната застраховка или нова застраховка, при спазване на изискванията на чл. 4.7 от договора.

4.5. Когато като гаранция за изпълнение на договора се представя банкова гаранция, **ИЗПЪЛНИТЕЛЯТ** предава на **ВЪЗЛОЖИТЕЛЯ** при подписване на договора оригинален екземпляр на банковата гаранция, издадена в полза на **ВЪЗЛОЖИТЕЛЯ**, която трябва да отговаря на следните изисквания:

4.5.1. да бъде безусловна и неотменяема банкова гаранция във форма, предварително съгласувана с **ВЪЗЛОЖИТЕЛЯ**;

4.5.2. да бъде със срок на валидност обезпечаващ изпълнението на всички задължения по договора и гаранционния срок на стоките плюс 30 дни, като при необходимост срокът на валидност на банковата гаранция се удължава или се издава нова в срок от 30 дни преди изтичане на срока на валидност на издадената гаранция.

4.6. Всички банкови разходи (такси, комисионни, куриерски услуги и други присъщи) по издаването и поддържането на гаранцията за изпълнение под формата на банкова гаранция, както и при пълно или частично усвояване на банковата гаранция от страна на **ВЪЗЛОЖИТЕЛЯ** и/или освобождаване на банковата гаранция преди изтичане на срока на валидност, при наличието на основание за това, са за сметка на **ИЗПЪЛНИТЕЛЯ**.

Заличено по чл. 36а, ал. 3 от ЗОП

4.7. Когато като гаранция за изпълнение се представя застраховка, съгласно чл. 4.2.3., **ИЗПЪЛНИТЕЛЯТ** предава на **ВЪЗЛОЖИТЕЛЯ** оригинален екземпляр на застрахователната полица, издадена в полза на **ВЪЗЛОЖИТЕЛЯ**, в която **ВЪЗЛОЖИТЕЛЯТ** е посочен като трето ползващо се лице (бенефициер) и която трябва да отговаря на изискванията посочени в чл. 4.2.3.

4.8. Разходите по сключването на застрахователния договор и поддържането на валидността на застраховката за изисквания срок, както и по всяко изплащане на застрахователно обезщетение в полза на **ВЪЗЛОЖИТЕЛЯ** и/или предсрочното прекратяване на застрахователния договор, при наличието на основание за това, са за сметка на **ИЗПЪЛНИТЕЛЯ**.

4.9. **ВЪЗЛОЖИТЕЛЯТ** освобождава гаранцията за изпълнение на договора на етапи и при условия, както следва:

4.9.1. частично освобождаване в размер на 30% от размера на гаранцията за изпълнение определен по чл. 4.1 при липса на претенции към **ИЗПЪЛНИТЕЛЯ** в 30 (тридесет) дневен срок от изтичане на втората година от сключване на договора;

4.9.2. частично освобождаване в размер на 30% от размера на гаранцията за изпълнение на договора при липса на претенции към **ИЗПЪЛНИТЕЛЯ** в 30 (тридесет) дневен срок от края на четиригодишният срок на договора;

4.9.3. окончателно освобождаване на остатъчната сума по гаранцията при липса на претенции към **ИЗПЪЛНИТЕЛЯ** се извършва в срок от 30 (тридесет) дни, от изтичане на гаранционния срок на последната доставка на стоки по договора и при условие, че **ИЗПЪЛНИТЕЛЯТ** е изпълнил всички свои задължения по договора.

4.10. Частичното освобождаване на гаранцията, съгласно чл. 4.9.1. и чл. 4.9.2 се извършва, както следва:

4.10.1. когато е във формата на парична сума – чрез превеждане на сумата по банковата сметка на **ИЗПЪЛНИТЕЛЯ**, посочена в чл. 3.11 от договора;

4.10.2. когато е във формата на банкова гаранция – **ИЗПЪЛНИТЕЛЯТ** има право да редуцира сумата по предоставената банкова гаранция по чл.4.2.2 при условията на чл.4.9 като предостави документ за изменение към банковата гаранция или нова при условията на чл.4.9;

4.10.3. когато гаранцията е във формата на застраховка – **ИЗПЪЛНИТЕЛЯТ** има право да редуцира сумата по застрахователното покритие при условията на чл.4.9.

4.11. **ВЪЗЛОЖИТЕЛЯТ** има право да усвои частично или в пълен размер сумата от гаранцията за изпълнение, когато **ИЗПЪЛНИТЕЛЯТ** не изпълни някое от неговите задължения по договора, включително задължения по гаранционно обслужване на стоките, както и в случаите на лошо, частично и/или забавено изпълнение, на което и да е задължение на **ИЗПЪЛНИТЕЛЯ**.

4.12. Когато **ВЪЗЛОЖИТЕЛЯТ** е усвоил частично или в пълен размер гаранцията за изпълнение и договорът продължава да е в сила, **ИЗПЪЛНИТЕЛЯТ** се задължава в срок до 5 (пет) календарни дни от уведомяването за усвояване да актуализира гаранцията, като внесе усвоената от **ВЪЗЛОЖИТЕЛЯ** сума по сметката на **ВЪЗЛОЖИТЕЛЯ** и/или предостави документ за изменение на първоначалната банкова гаранция, и/или нова банкова гаранция, съответно застраховка, така че във всеки момент от действието на договора и съответния гаранционен срок размерът на гаранцията за изпълнение да бъде в размер, съответстващ на оставащият етап от изпълнението на договора, респективно гаранционния срок на стоките(плюс 30 дни).

4.13. **ВЪЗЛОЖИТЕЛЯТ** не дължи лихва за времето, през което средствата по гаранцията за изпълнение са престояли при него законосъобразно.

Заличено по чл. 36а, ал. 3 от ЗОП

5. ОПАКОВКА, МАРКИРОВКА И ИЗВЕСТИЕ ЗА ЕКСПЕДИЦИЯ

5.1. ИЗПЪЛНИТЕЛЯТ се задължава да достави стоката в стандартна опаковка, подходяща да я предпази от повреди по време на транспорта, товаренето, разтоварването и при нейното съхранение на склад. Опаковката трябва да отговаря на изискванията на **ВЪЗЛОЖИТЕЛЯ**, съгласно Техническите спецификации. Стоката се придружава от документите, посочени в Техническите спецификации, неразделна част от този договор, включително писмени указания за правилното съхранение на съоръженията на обекта до момента на монтирането им.

5.2. ИЗПЪЛНИТЕЛЯТ ще бъде отговорен за повреди на стоката, дължащи се на некачествена/неподходяща/несъответстваща на изискванията на **ВЪЗЛОЖИТЕЛЯ** опаковка или опаковка от некачествени/неподходящи материали.

5.3. ИЗПЪЛНИТЕЛЯТ изпраща до **ВЪЗЛОЖИТЕЛЯ** писмено уведомление за извършване на всяка отделна доставка не по-късно от 5 (пет) работни дни преди датата, на която стоката ще бъде доставена. В писменото уведомление **ИЗПЪЛНИТЕЛЯТ** посочва дата на доставка, количествата и номенклатурата на доставяните стоки, съпровождащите ги транспортни и други документи (с посочените транспортни единици) и име на представител на **ИЗПЪЛНИТЕЛЯ** (упълномощено лице), който ще присъства при приемането на стоката в мястото/местата на доставка по чл. 2.7.1. В уведомлението задължително се посочва номер на поръчката за доставка, номер и наименованието в SAP на всяка отделна стока, съгласно списъка от приложение № 4, и количества на доставените стоки.

6. ПРЕДАВАНЕ И ПРИЕМАНЕ НА ИЗПЪЛНЕНИЕТО

6.1. Стоките се приемат след успешно проведени приемни изпитания, в случай, че не са отказани от възложителя. Приемането и предаването на доставяните стоки се извършва след получаване на писмено уведомление по чл. 5.3 на определеното за това място на доставка, съгласно чл. 2.7.1. и изискванията в Техническите спецификации на **ВЪЗЛОЖИТЕЛЯ**, представляващи приложение към този договор, като за всяко място за доставка се съставят и подписват приемно-предавателни протоколи, съгласно чл. 6.4., от упълномощени представители на **ВЪЗЛОЖИТЕЛЯ** и **ИЗПЪЛНИТЕЛЯ**. При доставка стоката ще бъде придружавана от опаковъчен лист/спецификация на доставяната стока и от останалите документи, посочени в Техническите спецификации на **ВЪЗЛОЖИТЕЛЯ** и този договор,. В случай, че **ИЗПЪЛНИТЕЛЯ** не е изпратил уведомлението в срока и/или не е представил копия на протоколите от рутинните (заводски) изпитвания, **ВЪЗЛОЖИТЕЛЯТ** не пристъпва към приемане на стоката.

6.2. ИЗПЪЛНИТЕЛЯТ трябва да планира пристигането на доставката в мястото на доставка само в работни дни, не по-късно от 12:00 часа на съответния ден.

6.3. ВЪЗЛОЖИТЕЛЯТ създава организация за деня на доставка, с цел осигуряване на необходимата механизация и присъствието на технически и/или други лица за приемането на стоките.

6.4. Доставяните стоки се приемат с приемно-предавателен протокол (в съответствие с чл. 6.1.), подписан в три еднообразни екземпляра от упълномощени представители на **ВЪЗЛОЖИТЕЛЯ** и **ИЗПЪЛНИТЕЛЯ**. Един екземпляр от приемно-предавателния протокол се съхранява от материално отговорното лице на склада - в мястото на доставка. Другите екземпляри се предават на упълномощения представител на **ИЗПЪЛНИТЕЛЯ**. Приемно-предавателният протокол се съставя от **ИЗПЪЛНИТЕЛЯ** по образец, който **ВЪЗЛОЖИТЕЛЯ** предоставя на **ИЗПЪЛНИТЕЛЯ** след сключване на договора и преди изпълнението му.

Заличено по чл. 36а, ал. 3 от ЗОП

6.4.1. В случай, че при приемане на стоката в мястото за доставка по чл. 2.7.1. не се яви представител на **ИЗПЪЛНИТЕЛЯ** приемно-предавателният протокол се изготвя и подписва от представителя на **ВЪЗЛОЖИТЕЛЯ** и два оригинални екземпляра се изпращат на **ИЗПЪЛНИТЕЛЯ**. Неявяването на упълномощен представител за подписване на приемно-предавателен протокол се счита за мълчаливо съгласие с текста на протокола.

6.5. В случай, че по време на разтоварване на стоките се констатират недостатъци/дефекти (нарушена цялост, разкъсване, смачкване, подгизване, несъответствие с техническите спецификации на **ВЪЗЛОЖИТЕЛЯ** или други несъответствия или дефекти или недостатъци, включително липса на придружаващ/и документ/и) по опаковките на доставените стоки или по отношение на самите стоки или по време на броене на разтоварените стоки се констатират несъответствия между преброените количества и описаните количества в транспортните документи (опаковъчен лист, товарителница и др.), се съставя констативен протокол в два еднообразни екземпляра подписани от представител/и на **ВЪЗЛОЖИТЕЛЯ** и **ИЗПЪЛНИТЕЛЯ**, в който подробно се описват всички обстоятелства и факти, установени в процеса на разтоварване и преброяване на доставените стоки. Приемат се реалното количество доставени, годни и съответстващи на изискванията на **ВЪЗЛОЖИТЕЛЯ** стоки с приемно-предавателен протокол по реда на чл.6.4. Дефектните такива, или с други несъответствия (или не съгласно уговореното, включително не съгласно уговореното в Техническите спецификации относно придружаващите документи за стоката) не се приемат и се считат недоставени. **ВЪЗЛОЖИТЕЛЯТ** може да претендира неустойка, в размера посочен в чл. 10.1. от този договор, за всеки ден от забавата, считано от изтичането на срока определен в чл. 2.2. до датата, на която стоките бъдат доставени/подменени/заменени с нови и качествени такива.

6.5.1. В случай, че в деня на приемане на стоката в мястото на доставка по чл. 2.7.1. не се яви представител на **ИЗПЪЛНИТЕЛЯ**, или когато последният откаже да положи подписа си, констативният протокол по чл.6.5. се изготвя и подписва от представителя на **ВЪЗЛОЖИТЕЛЯ** и един оригинален екземпляр се изпраща на **ИЗПЪЛНИТЕЛЯ**. Неявяването на упълномощен представител или отказът от полагане на подпис се счита за мълчаливо съгласие с текста на протокола. Отказът от полагане на подпис се отразява в протокола.

6.6. В случай, че цялото доставено количество стоки не може да бъде прието в рамките на работния ден, се съставя приемно-предавателен протокол по чл. 6.4. за приетото количество. Приемането продължава на следващия работен ден. **ВЪЗЛОЖИТЕЛЯТ** не носи отговорност за съхранението на неприетата стока.

6.7. Всички разходи, възникнали като резултат от неточност в или относно необходимите документи, придружаващи стоката или закъснение в срока определен в чл. 2.2., ще бъдат за сметка на **ИЗПЪЛНИТЕЛЯ**.

6.8. Собствеността и рискът от погиването и повреждането на стоката преминава върху **ВЪЗЛОЖИТЕЛЯ** след подписване на приемно-предавателния протокол по чл. 6.4. в мястото на доставка.

6.9. Чл. 6.1. - 6.8. включително се прилагат при доставка до всяко отделно място на доставка.

6.10. **ИЗПЪЛНИТЕЛЯТ** е длъжен да организира и извърши провеждането на приемни изпитвания за всяка отделна поръчка за доставка, независимо от броя на местата за доставка в присъствието на представители на **ВЪЗЛОЖИТЕЛЯ**, преди доставката, и в срока, определен в чл. 2.2., като за целта **ИЗПЪЛНИТЕЛЯТ** се задължава не по-късно от 10 (десет) календарни дни преди датата определена за провеждане на съответните приемните изпитвания да изпрати писмено уведомление до **ВЪЗЛОЖИТЕЛЯ**, с приложени към него копия на протоколите от рутинните изпитвания на стоката, както и програма, посочваща датата, мястото, съдържанието и реда на провеждане на приемните изпитвания, съгласно

Техническите спецификации на **ВЪЗЛОЖИТЕЛЯ**. При неспазване на срока за уведомяването и/или непредставяне на протоколите от рутинните изпитвания не се пристъпва към приемни изпитвания.

6.11. ИЗПЪЛНИТЕЛЯТ провежда приемните изпитвания само след одобрение на програмата за провеждането им от **ВЪЗЛОЖИТЕЛЯ**. **ВЪЗЛОЖИТЕЛЯТ** има право да откаже провеждане на приемни изпитвания.

6.12. Резултатите от проведените приемни изпитвания се отразяват в протоколи, подписани от представителите на **ИЗПЪЛНИТЕЛЯ** и **ВЪЗЛОЖИТЕЛЯ**. Изпитванията се считат за успешни, когато стоката постигне посочените в Техническите спецификации изискуеми от **ВЪЗЛОЖИТЕЛЯ** параметри.

6.13. В случай, че по време на приемните изпитвания, стоката не постигне някой от изискуемите параметри в съответствие с Техническите спецификации на **ВЪЗЛОЖИТЕЛЯ**, **ИЗПЪЛНИТЕЛЯТ** се задължава да проведе повторни приемни изпитвания за своя сметка.

6.14. В случая по чл.6.13., **ИЗПЪЛНИТЕЛЯТ** се задължава да организира и проведе повторни приемни изпитвания, по реда и условията на чл. 6.10.

6.15. Неуспешните и/или повторните приемни изпитвания (ако има такива) не променят срока на всяка доставка, определен в чл. 2.2.

6.16. В случай на неуспешни повторни изпитвания **ВЪЗЛОЖИТЕЛЯТ** има право да откаже приемането на стоката и да развали договора. В този случай **ВЪЗЛОЖИТЕЛЯТ** не дължи на **ИЗПЪЛНИТЕЛЯ** заплащане на неустойки за неизпълнение и/или обезщетение за претърпените вреди или пропуснати ползи.

7. ГАРАНЦИИ И КАЧЕСТВО

7.1. ИЗПЪЛНИТЕЛЯТ гарантира, че доставените стоки са нови и неупотребявани, не са спрени от производство, стоките са с качество, отговарящо на условията на този договор, на изискванията на **ВЪЗЛОЖИТЕЛЯ** посочени в Техническите спецификации и на Техническото предложение на **ИЗПЪЛНИТЕЛЯ**.

7.2. ИЗПЪЛНИТЕЛЯТ гарантира, че стоките, доставени по този договор, нямат видими или скрити дефекти, произтичащи от материалите, изработката или от някакво действие, или пропуск на производителя, или **ИЗПЪЛНИТЕЛЯ**, които могат да се проявят при нормалната им употреба.

7.3. ИЗПЪЛНИТЕЛЯТ гарантира, че ще действа добросъвестно с максималната дължима грижа за изпълнение на този договор.

7.4. Гаранционният срок на всяка доставяна стока е 36 месеца от датата на приемно-предавателния протокол по чл. 6.4. за всяка отделна доставка, съобразно всяка отделна поръчка за доставка на **ВЪЗЛОЖИТЕЛЯ**.

7.5. ИЗПЪЛНИТЕЛЯТ, подменя/заменя за своя сметка всички стоки, за които се установят недостатъци/ дефекти/ несъответствия, в срок до 30 (тридесет) календарни дни, считано от датата на уведомяване от **ВЪЗЛОЖИТЕЛЯ**.

7.6. Гаранционният срок на заменените/подменените стоки от **ИЗПЪЛНИТЕЛЯ** стоки, в случаите по чл. 7.5., е съгласно чл. 7.4. от този договор, считано от датата на двустранно подписан приемно-предавателен протокол за замяната при условията на чл. 6.4. от настоящия договор.

7.7. В случай, че **ИЗПЪЛНИТЕЛЯТ**, след като е бил уведомен, не предприеме необходимите действия по чл. 7.5., **ВЪЗЛОЖИТЕЛЯТ** има право да предприеме сам необходимите мерки за отстраняване на проблема, като рискът и разходите са за сметка на **ИЗПЪЛНИТЕЛЯ**, без това да пречи на **ВЪЗЛОЖИТЕЛЯ** да претендира правата си към **ИЗПЪЛНИТЕЛЯ** по този договор.

Заличено по чл. 36а, ал. 3 от ЗОП

7.8. ИЗПЪЛНИТЕЛЯТ се задължава да осигури на **ВЪЗЛОЖИТЕЛЯ** функциониране на стоките в съответствие с техническите изисквания на **ВЪЗЛОЖИТЕЛЯ** в гаранционния срок.

8. ПРАВА И ЗАДЪЛЖЕНИЯ НА СТРАНИТЕ

8.1. Изброяването на конкретни права и задължения на страните в този раздел от договора е неизчерпателно и не засяга действието на други клаузи от договора или от приложимото право, предвиждащи права и/или задължения, на която и да е от страните.

8.2. Общи права и задължения на ИЗПЪЛНИТЕЛЯ

8.2.1. ИЗПЪЛНИТЕЛЯТ има право:

8.2.1.1. да получи цената по всяка направена от **ВЪЗЛОЖИТЕЛЯ** отделна поръчка за доставка при условията и по реда на този договор.

8.2.2. ИЗПЪЛНИТЕЛЯТ се задължава:

8.2.2.1. да доставя стоката, предмет на настоящия договор в съответствие със заявените във всяка отделна поръчка за доставка обем, количества, вид и по места на доставка, да организира приемни изпитвания, както и да изпълнява задълженията си в уговорените срокове и качествено, в съответствие с изискванията на **ВЪЗЛОЖИТЕЛЯ** и приложенията към този договор;

8.2.2.2. да информира своевременно **ВЪЗЛОЖИТЕЛЯ** за всички пречки, възникващи в хода на изпълнението на договора, както и да предложи начин за отстраняването им, съгласуван с **ВЪЗЛОЖИТЕЛЯ**;

8.2.2.3. да изпълнява всички указания на **ВЪЗЛОЖИТЕЛЯ** във връзка и по повод изпълнението на настоящия договор;

8.2.2.4. да пази поверителна конфиденциалната информация, в съответствие с уговореното в чл. 12.3. от договора;

8.2.2.5. да не възлага работата или части от нея на подизпълнители, извън посочените в офертата му, освен в случаите и при условията, предвидени в ЗОП;

8.2.2.6. да възложи съответна част от доставките на подизпълнителите, посочени в офертата му и да контролира изпълнението на техните задължения (ако е приложимо);

8.2.2.7. да сключи договор/договори за подизпълнение с посочените в офертата му подизпълнители в срок от 5 (пет) дни от сключване на настоящия договор. При замяна или включване на подизпълнител **ИЗПЪЛНИТЕЛЯТ** е длъжен да представи на **ВЪЗЛОЖИТЕЛЯ** копие на договора с новия подизпълнител, заедно с всички документи, които доказват изпълнението на условията по чл. 66, ал. 14 от ЗОП, в срок до три дни от неговото сключване.

8.2.2.8. да изпълнява договора в пълно съответствие с всички предварително обявени условия по обществената поръчка.

8.2.2.9. да осигури на **ВЪЗЛОЖИТЕЛЯ** функциониране на стоките в съответствие с техническите изисквания на **ВЪЗЛОЖИТЕЛЯ** в гаранционния срок.

8.3. Общи права и задължения на ВЪЗЛОЖИТЕЛЯ

8.3.1. ВЪЗЛОЖИТЕЛЯТ има право:

8.3.1.1. да получава изпълнението по договора в уговорените срокове, количества и с уговореното качество;

8.3.1.2. да контролира изпълнението на поетите от **ИЗПЪЛНИТЕЛЯ** задължения, в т.ч. да изисква и да получава информация от **ИЗПЪЛНИТЕЛЯ** през целия срок на договора;

8.3.1.3. да прави рекламации при условията и по реда на чл. 9;

8.3.1.4. да прихване стойността на неустойката от гаранцията за изпълнение или от сумата за плащане, в случай, че **ИЗПЪЛНИТЕЛЯТ**, в определения от **ВЪЗЛОЖИТЕЛЯ** срок, не заплати съответната стойност на начислената неустойка и без подписване на двустранен

Заличено по чл. 36а, ал. 3 от ЗОП

протокол за прихващане при спазване на разпоредбите на договора, ЗЗД и действащото законодателство.

8.3.2. ВЪЗЛОЖИТЕЛЯТ се задължава:

8.3.2.1. да приема доставените стоки, когато отговарят на договореното, по реда и при условията на този договор;

8.3.2.2. да заплаща на **ИЗПЪЛНИТЕЛЯ** цената на доставената стока, възложени и успешно проведени приемни изпитвания в размера, по реда и при условията, предвидени в този договор;

8.3.2.3. да пази поверителна конфиденциалната информация, в съответствие с уговореното в чл. 12.3. от договора;

8.3.2.5. да освободи представената от **ИЗПЪЛНИТЕЛЯ** гаранция за изпълнение, съгласно клаузите на този договор;

8.3.2.5. да усвои гаранцията за изпълнение при неизпълнение от **ИЗПЪЛНИТЕЛЯ** на задължение по този договор.

9. РЕКЛАМАЦИИ

9.1. ВЪЗЛОЖИТЕЛЯТ има право на рекламации по повод количеството и качеството или други несъответствия с предварително обявените условия по обществената поръчка на доставената от **ИЗПЪЛНИТЕЛЯ** стока, което се удостоверява със съответния констативен протокол по чл. 6.5.

9.2. Стоката, за която при доставката се констатира, че не е в съответствие с уговореното количество и/или качество, и/или при която се констатира друго несъответствие с предварително обявените условия на **ВЪЗЛОЖИТЕЛЯ** или с условията на договора, трябва бъде доставена допълнително и/или заменена с нова за сметка на **ИЗПЪЛНИТЕЛЯ**.

9.3. Отговорността на **ИЗПЪЛНИТЕЛЯ** за рекламации се отнася и по отношение на доставената, липсваща или заменена стока.

9.4. ИЗПЪЛНИТЕЛЯТ се задължава да полага грижата на добър търговец при изпълнение на този договор.

9.5. Рекламациите за качество и/или скрити недостатъци, и/или каквото и да е несъответствие с предварително обявените условия на **ВЪЗЛОЖИТЕЛЯ** или с условията на договора, установени след приемането на стоките и/или след извършването на дейностите от **ИЗПЪЛНИТЕЛЯ**, се правят с писмено уведомление от **ВЪЗЛОЖИТЕЛЯ** и съдържат искането на **ВЪЗЛОЖИТЕЛЯ**, номера на договора, точното количество и вид на стоката, за която се отнася рекламацията, както и описание на скрития недостатък и/или несъответствието.

9.6. ВЪЗЛОЖИТЕЛЯТ уведомява писмено **ИЗПЪЛНИТЕЛЯ** за констатираните недостатъци и/или несъответствия, след установяването им в съответствие с чл. 9.5., като **ИЗПЪЛНИТЕЛЯТ** се задължава в срока по чл. 7.5. за своя сметка да направи доставка(подмяна/замяна) на нова стока без недостатъци и несъответствия.

9.7. Рисковете и разходите, свързани с предявяването на рекламации от **ВЪЗЛОЖИТЕЛЯ**, включително транспортирането на липсващата, дефектната или заменена/подменена стока и/или извършване на всякакви други необходими дейности от **ИЗПЪЛНИТЕЛЯ** по време на срока по чл. 7.4., са за сметка на **ИЗПЪЛНИТЕЛЯ**.

9.8. Гаранционният срок на подменена/заменена стока е съгласно чл. 7.4., считано от датата на приемането ѝ с протокол, съгласно чл. 6.4.

10. САНКЦИИ ПРИ НЕИЗПЪЛНЕНИЕ

10.1. В случай на забава на **ИЗПЪЛНИТЕЛЯ** при изпълнение на сроковете по договора, **ИЗПЪЛНИТЕЛЯТ** дължи на **ВЪЗЛОЖИТЕЛЯ** неустойка в размер на 0,5 % (нула цяло и пет

Заличено по чл. 36а, ал. 3 от ЗОП

процента) на ден върху общата цена на недоставените количества стоки и/или не проведените приемни изпитания в сроковете по чл. 2.2. определена по единични цени, съгласно чл. 3.1, но не повече от 40 % (четиридесет процента) от прогнозната стойност на договора (прогнозната стойност на обособената позиция). Санкцията за забава не освобождава **ИЗПЪЛНИТЕЛЯ** от неговото задължение да завърши изпълнението на поръчката, както и от другите му задължения и отговорности по настоящия договор.

10.2. В случай на забава на **ИЗПЪЛНИТЕЛЯ** при изпълнение на срока по чл. 7.5., **ИЗПЪЛНИТЕЛЯТ** дължи на **ВЪЗЛОЖИТЕЛЯ** неустойка в размер на 0,5 % (нула цяло и пет процента) на ден върху стойността на стоката, подлежаща на замяна, за всеки ден от забавата, но не повече от 40 % (четиридесет процента) от прогнозната стойност на договора (прогнозната стойност на обособената позиция). Санкцията за забава не освобождава **ИЗПЪЛНИТЕЛЯ** от неговото задължение да завърши замяната/подмяната на стоката.

10.3. Сумата на неустойките се заплаща от **ИЗПЪЛНИТЕЛЯ** в 7 дневен срок от получаване на уведомлението. **ВЪЗЛОЖИТЕЛЯТ** има право след изтичане на този срок да я усвои частично или в пълен размер от гаранцията за изпълнение, или да бъде прихваната от следващата дължима сума за плащане по фактура.

10.4. При настъпване на вреди за **ВЪЗЛОЖИТЕЛЯ**, по-големи от договорените неустойки, той има право да претендира обезщетение за тях пред компетентния български съд.

10.5. В случай, че **ВЪЗЛОЖИТЕЛЯТ** не изпълни задължението си да извърши плащанията в сроковете, определени в този договор, той дължи обезщетение на **ИЗПЪЛНИТЕЛЯ** в размер на законната лихва за периода на закъснение.

11. ПРЕКРАТЯВАНЕ НА ДОГОВОРА

11.1. Този договор се прекратява:

11.1.1. с изтичане на срока на договора и при изпълнението на всички задължения на страните по него;

11.1.2. при прекратяване на юридическо лице – страна по договора без правоприемство, по смисъла на законодателството на държавата, в която съответното лице е установено;

11.1.3. при условията по чл. 5, ал. 1, т. 3 от Закон за икономическите и финансовите отношения с дружествата, регистрирани в юрисдикции с преференциален данъчен режим, контролираните от тях лица и техните действителни собственици;

11.2. Договорът може да бъде прекратен:

11.2.1. по взаимно съгласие на страните, изразено в писмена форма. В този случай се подписва двустранен протокол за уреждане на финансовите отношения между страните до момента на прекратяването;

11.2.2. когато за **ИЗПЪЛНИТЕЛЯ** бъде открито производство по несъстоятелност или ликвидация – по искане на всяка от страните.

11.2.3. от **ВЪЗЛОЖИТЕЛЯ** при настъпване на непреодолима сила по смисъла на чл. 12.8 от този договор, ако след представяне на доказателства за настъпването ѝ времетраенето на непреодолимата сила е било повече от 15 дни или доказателствата от БТПП не са представени в указания срок.

11.3. Всяка от страните може да развали договора при виновно неизпълнение на съществено задължение на другата страна по договора, при условията и с последиците съгласно чл. 87 и сл. от Закона за задълженията и договорите, чрез отправяне на писмено предупреждение от изправната страна до неизправната и определяне на подходящ срок за изпълнение. Разваляне на договора не се допуска, когато неизпълнената част от задължението е незначителна с оглед на интереса на изправната страна. За незначителна се счита част по-малка от 5% от обема на цялостното изпълнение на отделна поръчка за доставка, а в случай

Заличено по чл. 36а, ал. 3 от ЗОП

на доставка на многокомпонентна стока, такава част от нея, която не пречатства нормалното самостоятелно функциониране на доставената стока или част от нея.

11.4. За целите на този договор, страните ще считат за виновно неизпълнение на съществено задължение на **ИЗПЪЛНИТЕЛЯ** всеки от следните случаи:

11.4.1. Когато **ИЗПЪЛНИТЕЛЯТ** не достави поръчана стока за период по-дълъг от 30 (тридесет) календарни дни след датата на изтичане на срока по чл. 2.2. по причини, за които отговаря;

11.4.2. **ИЗПЪЛНИТЕЛЯТ** е допуснал отклонение от условията за изпълнение на обществената поръчка/Техническите спецификации и/или Техническото предложение.

11.5. ВЪЗЛОЖИТЕЛЯТ може да развали договора само с писмено уведомление до **ИЗПЪЛНИТЕЛЯ** и без да му даде допълнителен срок за изпълнение, в случай на проведени неуспешни повторни изпитвания от **ИЗПЪЛНИТЕЛЯ** по реда на чл. 6.16. В този случай **ВЪЗЛОЖИТЕЛЯТ** не дължи на **ИЗПЪЛНИТЕЛЯ** заплащане на неуспешните приемни изпитвания, неустойки за неизпълнение и/или обезщетение за претърпените вреди или пропуснати ползи.

11.6. ВЪЗЛОЖИТЕЛЯТ може да развали договора само с писмено уведомление до **ИЗПЪЛНИТЕЛЯ** и без да му даде допълнителен срок за изпълнение, ако поради забава на **ИЗПЪЛНИТЕЛЯ** то е станало безполезно или ако задължението е трябвало да се изпълни непременно в уговореното време.

11.7. ВЪЗЛОЖИТЕЛЯТ има право да прекрати едностранно договора с 5 (пет) дневно писмено предизвестие. В този случай, **ВЪЗЛОЖИТЕЛЯТ** не дължи на **ИЗПЪЛНИТЕЛЯ** обезщетение за претърпените вреди и/или пропуснати ползи.

11.8. ВЪЗЛОЖИТЕЛЯТ може по всяко време да прекрати договора чрез писмено предизвестие до **ИЗПЪЛНИТЕЛЯ**, без компенсация за **ИЗПЪЛНИТЕЛЯ**, ако **ИЗПЪЛНИТЕЛЯТ** банкрутира или по друг начин стане неплатежоспособен при условие, че това прекратяване няма да се отрази или бъде в ущърб на някакво право на действие или удовлетворение, произтекло или което ще произтече впоследствие за **ВЪЗЛОЖИТЕЛЯ**.

11.9. ВЪЗЛОЖИТЕЛЯТ може да прекрати договора, ако в резултат на обстоятелства, които възникнат след сключването му, не е в състояние да изпълни своите задължения. В този случай възложителят дължи на изпълнителя обезщетение за претърпените вреди от сключването на договора. Претърпените вреди представляват действително направените и необходими разходи за изпълнението на договора към момента на прекратяването му.

11.10. ВЪЗЛОЖИТЕЛЯТ може да прекрати договора незабавно, без да дължи каквото и да било обезщетение на **ИЗПЪЛНИТЕЛЯ**, в случай, че последния наруши което и да било изискване за конфиденциалност по този договор.

11.11. ВЪЗЛОЖИТЕЛЯТ прекратява договора в случаите по чл. 118, ал. 1 от ЗОП, без да дължи обезщетение на **ИЗПЪЛНИТЕЛЯ** за претърпени от прекратяването на договора вреди, освен ако прекратяването е на основание чл. 118, ал. 1, т. 1 от ЗОП. В последния случай, размерът на обезщетението се определя в протокол или споразумение, подписано от страните, а при непостигане на съгласие – по реда на чл. 12.12.1. от този договор.

11.12. Във всички случаи на прекратяване на договора, освен в случаите при прекратяване на юридическо лице – страна по договора без правопримемство **ИЗПЪЛНИТЕЛЯТ** се задължава:

11.12.1. да преустанови изпълнението на договора, с изключение на такива дейности, каквито може да бъдат необходими и поискани от **ВЪЗЛОЖИТЕЛЯ**;

11.12.2. да предаде на **ВЪЗЛОЖИТЕЛЯ** всички документи, изготвени от него в изпълнение на договора до датата на прекратяването; и

Заличено по чл. 36а, ал. 3 от ЗОП

11.12.3. да върне на **ВЪЗЛОЖИТЕЛЯ** всички документи и материали, които са собственост на **ВЪЗЛОЖИТЕЛЯ** и са били предоставени на **ИЗПЪЛНИТЕЛЯ** във връзка с предмета на договора.

11.13. При предсрочно прекратяване на договора, **ВЪЗЛОЖИТЕЛЯТ** е длъжен да заплати на **ИЗПЪЛНИТЕЛЯ** реално изпълнените и приети по установения ред доставки.

12. ОБЩИ РАЗПОРЕДБИ

12.1. Дефинирани понятия и тълкуване

12.1.1. Освен ако са дефинирани изрично по друг начин в този договор, използваните в него понятия имат значението, дадено им в ЗОП, съответно в легалните дефиниции в Допълнителните разпоредби на ЗОП или, ако няма такива за някои понятия – според значението, което им се придава в основните разпоредби на ЗОП.

12.1.2. При противоречие между различни разпоредби или условия, съдържащи се в договора и Приложенията, се прилагат следните правила:

12.1.2.1. Специалните разпоредби имат предимство пред общите разпоредби;

12.1.2.2. Разпоредбите на Приложенията имат предимство пред разпоредбите на Договора.

12.2. Спазване на приложими норми

12.2.1. При изпълнението на договора, **ИЗПЪЛНИТЕЛЯТ** и неговите подизпълнители е длъжен/са длъжни да спазва/т всички приложими нормативни актове, разпоредби, стандарти и други изисквания, свързани с предмета на Договора и в частност, всички приложими правила и изисквания, свързани с опазване на околната среда, социалното и трудовото право, приложими колективни споразумения и/или разпоредби на международното екологично, социално и трудово право, съгласно Приложение № 10 към чл. 115 от ЗОП.

12.3. Конфиденциалност

12.3.1. **ИЗПЪЛНИТЕЛЯТ** по този договор се задължава да пази в поверителност и да не разкрива или разпространява информация за **ВЪЗЛОЖИТЕЛЯ**, станала му известна при или по повод изпълнението на договора („**Конфиденциална информация**“). Конфиденциална информация включва, без да се ограничава до: всякаква финансова, търговска, техническа или друга информация, анализи, съставени материали, изследвания, документи или други материали, свързани с бизнеса, управлението или дейността на другата страна, от каквото и да е естество или в каквато и да е форма, включително, финансови и оперативни резултати, пазари, настоящи или потенциални клиенти, собственост, методи на работа, персонал, договори, ангажименти, правни въпроси или стратегии, продукти, процеси, свързани с документация, чертежи, спецификации, диаграми, планове, уведомления, данни, образци, модели, мостри, софтуер, софтуерни приложения, компютърни устройства или други материали или записи или друга информация, независимо дали в писмен или устен вид, или съдържаща се на компютърен диск или друго устройство.

12.3.2. С изключение на случаите, посочени в чл. 12.3.3., конфиденциална информация може да бъде разкривана само след предварително писмено одобрение от **ВЪЗЛОЖИТЕЛЯ**.

12.3.3. Не се счита за нарушение на задълженията за неразкриване на Конфиденциална информация, когато:

12.3.3.1. информацията е станала или става публично достъпна, без нарушаване на този Договор, от която и да е от страните; или

12.3.3.2. информацията се изисква по силата на закон, приложим спрямо **ИЗПЪЛНИТЕЛЯ**; или

Заличено по чл. 36а, ал. 3 от ЗОП

12.3.3.3. предоставянето на информацията се изисква от регулаторен или друг компетентен орган и **ИЗПЪЛНИТЕЛЯ** е длъжен да изпълни такова изискване;

12.3.3.4. В случаите по чл. 12.3.3.2 или чл. 12.3.3.3 **ИЗПЪЛНИТЕЛЯТ** е длъжен да уведоми незабавно **ВЪЗЛОЖИТЕЛЯ**.

12.3.4. Задълженията за конфиденциалност се отнасят до **ИЗПЪЛНИТЕЛЯ**, всички негови подразделения, контролирани от него дружества и организации, всички негови служители и наети от него физически или юридически лица, като **ИЗПЪЛНИТЕЛЯТ** отговаря за изпълнението на тези задължения от страна на такива лица. Задълженията, свързани с неразкриване на конфиденциалната информация остават в сила и след прекратяване на Договора на каквото и да е основание.

12.3.5. Освен изброеното по-горе и в допълнение към него **ИЗПЪЛНИТЕЛЯТ** се задължава:

12.3.5.1. Да не разгласява по никакъв начин конфиденциална информация, станала му известна по повод изпълнение на този договор, отнасяща се за „Електроенергиен системен оператор“ ЕАД, пред вертикално интегрираното предприятие – „Български енергиен холдинг“ ЕАД или която и да е друга част от него.

12.3.5.2. Да пази конфиденциалната информация добросъвестно и да не разпространява и публикува, както и да не я предоставя на лица, които нямат право на достъп до нея.

12.3.5.3. Да върне при поискване от страна на **ВЪЗЛОЖИТЕЛЯ** всички предоставени му документи и носители на информация.

12.4. Публични изявления

12.4.1. **ИЗПЪЛНИТЕЛЯТ** няма право да дава публични изявления и съобщения, да разкрива или разгласява каквато и да е информация, която е получил във връзка с и/или по повод изпълнението на предмета на този договор, независимо дали е въз основа на данни и материали на **ВЪЗЛОЖИТЕЛЯ** или в резултати от работата на **ИЗПЪЛНИТЕЛЯ**, без предварителното писмено съгласие от **ВЪЗЛОЖИТЕЛЯ**, което съгласие няма да бъде безпричинно отказано.

12.5. Авторски права. Патентни права

12.5.1. Страните се съгласяват, на основание чл. 42, ал. 1 от Закона за авторското право и сродните му права, че авторските права върху всички документи и писмени материали, създадени в резултат на или във връзка с изпълнението на договора, принадлежат изцяло на **ВЪЗЛОЖИТЕЛЯ** в същия обем, в който биха принадлежали на автора. **ИЗПЪЛНИТЕЛЯТ** декларира и гарантира, че трети лица не притежават права върху изготвените документи и други резултати от изпълнението на договора, които могат да бъдат обект на авторско право.

12.5.2. В случай, че бъде установено с влязло в сила съдебно решение или в случай, че **ВЪЗЛОЖИТЕЛЯТ** и/или **ИЗПЪЛНИТЕЛЯТ** установят, че с изготвянето, въвеждането и използването на документи или други материали, съставени при изпълнението на този Договор, е нарушено авторско право на трето лице, **ИЗПЪЛНИТЕЛЯТ** се задължава да направи възможно за **ВЪЗЛОЖИТЕЛЯ** използването им:

12.5.2.1. чрез промяна на съответния документ или материал; или

12.5.2.2. чрез замяната на елемент от него със защитени авторски права с друг елемент със същата функция, който не нарушава авторските права на трети лица; или

12.5.2.3. като получи за своя сметка разрешение за ползване на продукта от третото лице, чиито права са нарушени.

12.5.3. **ВЪЗЛОЖИТЕЛЯТ** уведомява **ИЗПЪЛНИТЕЛЯ** за претенциите за нарушени авторски права от страна на трети лица в срок до 30 (тридесет) дни от узнаването им. В случай, че трети лица предявят основателни претенции, **ИЗПЪЛНИТЕЛЯТ** носи пълната отговорност и понася всички щети, произтичащи от това. **ВЪЗЛОЖИТЕЛЯТ** привлича

ИЗПЪЛНИТЕЛЯ в евентуален спор за нарушено авторско право във връзка с изпълнението по Договора.

12.5.4. **ИЗПЪЛНИТЕЛЯТ** заплаща на **ВЪЗЛОЖИТЕЛЯ** обезщетение за претърпените вреди и пропуснатите ползи вследствие на окончателно признато нарушение на авторски (или техни сродни) права на трети лица.

12.5.5. **ИЗПЪЛНИТЕЛЯТ** гарантира патентната чистота на продаваната от него стока, предмет на този договор и на всяка и всички части от нея.

12.5.6. **ИЗПЪЛНИТЕЛЯТ** се задължава да обезщети **ВЪЗЛОЖИТЕЛЯ** срещу всички претенции на трети страни за нарушаване на права върху патенти, запазени марки или индустриални проекти, произтичащи от употребата на стоката, доставена от **ИЗПЪЛНИТЕЛЯ** в изпълнение на този договор.

12.5.7. **ИЗПЪЛНИТЕЛЯТ** дава съгласието си да бъде привлечан от **ВЪЗЛОЖИТЕЛЯ** като подпомагаща страна (трето лице) по всички такива производства, заведени срещу него.

12.6. Прехвърляне на права и задължения

12.6.1. Някоя от страните няма право да прехвърля никое от правата и задълженията, произтичащи от този договор, без съгласието на другата страна. Паричните вземания по договора и по договорите за подизпълнение могат да бъдат прехвърляни или залагани съгласно приложимото право.

12.7. Изменения

12.7.1. Този договор може да бъде изменен само с допълнителни споразумения, изготвени в писмена форма и подписани от двете страни, в съответствие с изискванията и ограниченията на ЗОП.

12.8. Непреодолима сила

12.8.1. Някоя от страните по този договор не отговаря за неизпълнение, причинено от непреодолима сила. За целите на този договор, „непреодолима сила“ има значението на това понятие по смисъла на чл. 306, ал. 2 от Търговския закон.

12.8.2. Не може да се позовава на непреодолима сила страна, която е била в забава към момента на настъпване на обстоятелството, съставляващо непреодолима сила.

12.8.3. Страната, която не може да изпълни задължението си поради непреодолима сила, е длъжна да предприеме всички действия с грижата на добър търговец, за да намали до минимум понесените вреди и загуби, както и да уведоми писмено другата страна в срок до 7 (седем) дни от настъпването на непреодолимата сила, като посочи в какво се състои непреодолимата сила и възможните последици от нея за изпълнението на договора. При неуведомяване се дължи обезщетение за настъпилите от това вреди. Непреодолимата сила се доказва от засегнатата страна със сертификат за форс мажор, издаден по съответния ред от БТПП.

12.8.4. Докато трае непреодолимата сила, изпълнението на задълженията на свързаните с тях насрещни задължения се спира.

12.8.5. Не може да се позовава на непреодолима сила страна:

12.8.5.1. която не е информирала другата страна за настъпването на непреодолима сила; или

12.8.5.2. чиято небрежност или умишлени действия или бездействия са довели до невъзможност за изпълнение на договора.

12.8.5.3. Липсата на парични средства не представлява непреодолима сила.

12.8.5.4. Ако непреодолимата сила трае повече от 15 (петнадесет) дни, всяка от страните може да прекрати договора с 5 (пет) дневно писмено предизвестие до другата страна. В този случай не се налагат санкции и неустойки не се дължат.

12.9. Нищожност на отделни клаузи

12.9.1. В случай на противоречие между каквито и да било уговорки между страните и действащи нормативни актове, приложими към предмета на договора, такива уговорки се

считат за невалидни и се заместват от съответните разпоредби на нормативния акт, без това да влече нищожност на договора и на останалите уговорки между страните. Нищожността на някоя клауза от договора не води до нищожност на друга клауза или на Договора като цяло.

12.10. Уведомления

12.10.1. Всички уведомления (включително отделните поръчки за доставки) между страните във връзка с този договор се извършват в писмена форма и могат да се предават лично или чрез препоръчано писмо, по куриер, по факс, електронна поща.

12.10.2. За целите на този договор данните на страните са, както следва:

12.10.2.1. **За ВЪЗЛОЖИТЕЛЯ:**

Адрес за кореспонденция: гр. София, бул. „Цар Борис III” №201

Тел.: 02 9691 343

Факс: 02 9626 189

e-mail: s.stoyanov@eso.bg

Лице за контакт: Стоян Стоянов

12.10.2.2. **За ИЗПЪЛНИТЕЛЯ:**

Адрес за кореспонденция:

Area Sales Manager

Derio Bidea 28, Zabalondo Industrialdea

48100 Mungia, Bizkaia, España

Факс: Т. (34) 94 601 12 00 М. (34) 620 455 163

e-mail: koldo.lopez@artech.com

Лице за контакт: Koldo Jakobe Lopez Gonzalez

12.10.3. За дата на уведомлението се счита:

12.10.3.1. Датата на предаването – при лично предаване на уведомлението;

12.10.3.2. Датата на пощенското клеймо на обратната разписка – при изпращане по пощата;

12.10.3.3. Датата на доставка, отбелязана върху куриерската разписка – при изпращане по куриер;

12.10.3.4. Датата на получено автоматично генерирано съобщение, потвърждаващо изпращането – при изпращане по факс;

12.10.3.5. Датата на изпращането – при изпращане по електронна поща.

12.3.4. При промяна на посочените адреси, телефони или други данни за контакт, съответната страна е длъжна да уведоми другата в писмен вид в срок до 5 (пет) дни от настъпване на промяната. При неизпълнение на това задължение всяко уведомление ще се счита за валидно връчено, ако е изпратено на посочените по-горе адреси, чрез описаните средства за комуникация.

12.10.5. При преобразуване без прекратяване, промяна на наименованието, правоорганизационната форма, седалището, адреса на управление, предмета на дейност, срока на съществуване, органите на управление и представителство на **ИЗПЪЛНИТЕЛЯ**, същият се задължава да уведоми **ВЪЗЛОЖИТЕЛЯ** за промяната в срок до 2 (два) дни от вписването в съответния регистър.

12.11. Приложимо право

12.11.1. Този договор, в т.ч. приложенията към него, както и всички произтичащи или свързани с него споразумения, и всички свързани с тях права и задължения, ще бъдат подчинени на и ще се тълкуват съгласно българското право.

Заличено по чл. 36а, ал. 3 от ЗОП

12.12. Разрешаване на спорове

12.12.1. Всички спорове, породени от този договор или отнасящи се до него, включително споровете, породени или отнасящи се до неговото тълкуване, недействителност, изпълнение или прекратяване, както и споровете за попълване на празноти в договора или приспособяването му към нововъзникнали обстоятелства, ще се уреждат между страните чрез преговори, а при непостигане на съгласие – спорът ще се отнася за решаване от компетентния български съд.

12.13. Под изпълнена доставка по този договор следва да се разбира изпълнена изцяло отделна поръчка за доставка на **ВЪЗЛОЖИТЕЛЯ**.

12.14. Екземпляри

12.14.1. Този договор се състои от 17 (*седемнадесет*) страници и е изготвен и подписан в 2 (два) еднообразни екземпляра – по един за всяка от страните.

12.15. Приложения, представляващи неразделна част от договора:

12.15.1. Към този договор се прилагат и са неразделна част от него следните приложения:

Приложение № 1 – Технически спецификации на **ВЪЗЛОЖИТЕЛЯ**;

Приложение № 2 – Техническо предложение на **ИЗПЪЛНИТЕЛЯ**;

Приложение № 3 – Ценово предложение на **ИЗПЪЛНИТЕЛЯ**;

Приложение № 4 – Списък на стоките по SAP номер, съгласно Техническите спецификации на **ВЪЗЛОЖИТЕЛЯ** – предоставя се само на участника определен за изпълнител;

Приложение № 5 – Списък с адреси на местата за доставка по чл.2.7.1. от договора;

Приложение № 6 – Гаранция за изпълнение.

Заличено по чл. 36а, ал. 3 от ЗОП

Заличено по чл. 36а, ал. 3 от ЗОП

Заличено по чл. 36а, ал. 3 от ЗОП

Заличено по чл. 36а, ал. 3 от ЗОП

Заличено по чл. 36а, ал. 3 от ЗОП

РАЗДЕЛ I. ТЕХНИЧЕСКИ СПЕЦИФИКАЦИИ

1. ПЪЛНО ОПИСАНИЕ НА ПОРЪЧКАТА

В настоящите технически изисквания са посочени място на доставката, основните и специални технически изисквания, техническите характеристики и условията на експлоатация на измервателните трансформатори.

Доставките ще се осъществяват чрез поръчки за доставки от възложителя за срока на договора.

1.1. Общи изисквания.

Всички елементи на предлаганите съоръжения трябва да бъдат нови, неизползвани, стандартно производство на производителя.

Конструктивните решения, качеството на вложените материали и технологията на производство трябва да гарантират:

- високо качество на изделието;
- постоянство на параметрите;
- лесно обслужване.

1.2. Условия на експлоатация

Измервателните трансформатори са предназначени за открит монтаж и ще работят в система с директно заземяване на звездния център ($k_e < 1,4$), с номинално напрежение 110 kV и максимално напрежение на системата 123 kV.

Условията на околната среда са класифицирани както следва:

- Максимална околна температура + 40 °C;
 - Минимална околна температура -25 °C;
 - Максимална надморска височина до 1000 m;
 - Скорост на вятъра 34 m/s;
 - Дебелина на леденото покритие 20 mm;
 - Степен на замърсяване 25 или 31 mm/kV
- Съгласно приложените таблици;
- Сеизмично ускорение 0,3 g

1.3. Обем на доставка

Възложителят планира да достави измервателни трансформатори за открити разпределителни уредби (ОРУ) 110 kV по обособени позиции както следва:

Обособена позиция №1: Токови трансформатори - 627 бр.

Таблица 1.1

№	Описание на съоръжението	Мерна единица	Общо количество
1	Токови трансформатори 4x100/5/5/5/5/5, 25 mm/kV, 40 kA	бр	54
2	Токови трансформатори 4x200/5/5/5/5/5, 25 mm/kV, 40 kA	бр	450
3	Токови трансформатори 4x200/5/5/5/5/5, 25 mm/kV, 40 kA	бр	6
4	Токови трансформатори 4x200/5/5/5/5/5, 31 mm/kV, 40 kA	бр	66

5	Токови трансформатори 4x200/1/1/1/1/1, 31 mm/kV, 40 kA	бр	33
6	Токови трансформатори 4x200/1/1/1/1/1, 31 mm/kV, 40 kA	бр	3
7	Токови трансформатори 4x400/5/5/5/5/5, 25 mm/kV, 40 kA	бр	12
8	Токови трансформатори 4x500/1/1/1/1/1, 31 mm/kV, 40 kA	бр	3

Обособена позиция №2: Напреженови трансформатори - 426 бр.

Таблица 1.2

№	Описание на съоръжението	Мерна единица	Общо количество
1	Напреженови трансформатори, 25 mm/kV	бр	336
2	Напреженови трансформатори, 31 mm/kV	бр	90

Обособена позиция №3: Комбинирани трансформатори - 30 бр.

Посочените количества са ориентировъчни.

Доставките ще бъдат извършвани след подаване на поръчка за доставка от страна на Възложителя с описание на бройките от различните типове и места на доставка.

1.4. Място на доставка

За място на доставка се определят централните складове на възложителя, а именно:

- Централен склад (ЦС) Запад с адрес: гр. София, ул. „Подпоручик Йордан Тодоров“ № 3;
- ЦС Юг с адрес: гр. Пловдив, Южна индустриална зона, бул. „Кукленско шосе“ № 17И;
- ЦС Изток с адрес: гр. Варна, кв. „Възраждане 1“, ел. подстанция “Варна Север”;
- ЦС Север с адрес: гр. Плевен, ул. „Сторгозия“ № 28.

2. Технически спецификации за обособена позиция № 1: „Доставка на токови измервателни трансформатори 110 kV“

2.1. Предназначение

В тази техническа спецификация са дадени основните и специалните технически изисквания, техническите характеристики и условията на експлоатация на токови измервателни трансформатори 110 kV, предвидени за монтаж в ОРУ.

Токовете трансформатори ще бъдат монтирани на съществуващи метални конструкции висок монтаж, в открити електрически уредби.

Присъединяването на токовете измервателни трансформатори към съоръженията и към шинните системи, ще се извършва с един или два проводника тип АСО (сечение до 500 mm²).

2.2. Стандарти и норми

Измервателните трансформатори трябва да бъдат произведени и изпитани съгласно последното издание на стандарт БДС EN 61869-1, БДС EN 61869-2 и свързаните с него приложими стандарти и норми или еквивалент.

Измервателни трансформатори, произведени и изпитани по национални стандарти, които не са хармонизирани с последното издание на стандарти БДС EN 61869-1, БДС EN 61869-2 или еквивалент и свързаните с тях приложими стандарти и норми, няма да бъдат приемани.

Под последно издание на всеки стандарт се разбира това, което е актуално към датата на подаване на офертата от участника.

2.3. Изисквания към техническите характеристики.

- Токовете измервателни трансформатори да са за открит монтаж;
- Външната изолация трябва да е порцелан, с кафяв цвят на глазурата;
- Външните метални повърхности на измервателните трансформатори трябва да са галванизирани или горещо поцинковани и защитени от корозия с антикорозионно покритие, изключение ако са изработени от алуминиева сплав. Общата дебелина на защитното покритие трябва да е $\geq 200 \mu\text{m}$ и цвят RAL 6021.
- Вътрешните и външни връзки на първичната и вторичните намотки трябва да са устойчиви на изместване при въздействие на вибрации, при протичане на ток на късо съединение.
- Токовете трансформатори да са с първично превключване на коефициента на трансформация.
- Първичните и вторични клемни изводи на токовете трансформатори, трябва да бъдат маркирани съгласно изискванията на IEC. Всеки измервателен трансформатор да бъде с маркирана клема за заземяване;
- Измервателните токови трансформатори да бъдат с висококачествено масло, с добавки на инхибитори за повишаване на устойчивостта при стареене на трансформаторното масло. Маслото да не съдържа поли-хлорид бифенил или поли-хлорид трифенил (PCB, PCT);
- Вторичните намотки за мерене и защита да отговарят на изискванията на БДС EN 61869-1, БДС EN 61869-2 или еквивалент. Те трябва да бъдат изведени в клемна кутия влагозащитена с клас IP55 и монтирани метални щуцери за кабелно свързване към измервателна и релейна апаратура.
- Производителят е длъжен да отчете необходимото увеличение на дължината на пътя на тока на утечка по външната изолация, в зависимост от конструктивните параметри на предлаганото съоръжение, съгласно изискванията на IEC 60815 или еквивалент.
- Измервателните токови трансформатори трябва да запазват искания клас на точност на вторичните ядра при всичките възможни обхвати на превключване;
- Измервателните трансформатори да се оборудват с табели с основните технически данни на съоръжението съгласно изискванията на БДС EN 61869-2;
- Токовете измервателни трансформатори трябва да бъдат с технически характеристики равни или по-добри от тези, посочени в Таблицы № 2.1.
- Да има възможност за пломбиране на клемната кутия.

2.4. Специални изисквания

При доставката на токовете измервателни трансформатори определеният за изпълнител трябва да представи за всички токови трансформатори:

- По реда на Закона за измерванията /ЗИ/ и на Наредбата за средствата за измерване, които подлежат на метрологичен контрол /НСИПМК/ да имат:
 - издадено удостоверение за одобрен тип средство за измерване и съответно типът им да е вписан в националния регистър на одобрените за използване типове средства за измерване;
- или

- типът им да е вписан в националния регистър на одобрените за използване типове средства за измерване по реда на чл.1а от НСИПМК.

Срокът на валидност на вписването в националния регистър на одобрените за използване типове средства за измерване да изтича не по-рано от една година от датата на отваряне на офертите.

- При доставката на измервателните трансформатори трябва да са осигурени:
 - успешно преминала първоначална метрологична проверка по реда на ЗИ;
 - копия от протоколите за първоначална проверка (за всеки един измервателен трансформатор);
 - върху всеки измервателен трансформатор трябва да са поставени предвидените по НСИПМК знаци за одобрен тип и за първоначална проверка.
 - Протоколи от рутинни изпитвания за всеки един измервателен трансформатор
 - Инструкция за монтаж, въвеждане в експлоатация, и периодичност на необходимите контролни изпитвания по време на експлоатация, на български език.

2.5. Комплектност на предложението

Участникът трябва да представи към своето техническо предложение, следната техническа документация:

- Документи, доказващи параметрите на декларираните (посочените) технически данни, като технически характеристики заверени от фирмата производител, каталози, проспекти и др. на български език. Допуска се при липса на превод на български език, същите да се представят на английски език;
- Протоколи от типови изпитвания на съоръжението, извършени в специализирана акредитирана по изискванията на БДС EN ISO/IEC 17025 (или еквивалент) лаборатория на хартиен или електронен носител на български език. Допуска се при липса на превод на български език, същите да се представят на английски език;
- Протокол от сеизмични изпитвания или изчисления за съоръжението на български език. Допуска се при липса на превод на български, същите да се представят на английски език;
- Волтамперни характеристики на ядрата за защита в графичен и табличен вид за всеки вид токов трансформатор;
- Сертификат за типа и характеристиките на маслото на български език. Допуска се при липса на превод на български език, същите да се представят на английски език;;
- Монтажни чертежи с габаритни размери и тегла;
- Детайлен чертеж на клемата за връзка;
- Копие от удостоверение за одобрен тип или удостоверение за вписване в националния регистър на одобрените за използване типове средства за измерване по реда на чл.1а от НСИПМК.

2.6. Изпитвания

Изпълнителят е задължен да изпълни на произведените токови измервателни трансформатори всички изпитвания съгласно последното издание на стандарти БДС EN 61869-1, БДС EN 61869-2 и свързаните с тях стандарти, или еквивалент, включващи:

- рутинни изпитвания на всеки измервателен трансформатор;
- приемни изпитвания на посочени от възложителя по един брой от всеки вид токови трансформатори за дадена доставка да се извършат в присъствието на негови представители.

Приемни изпитвания трябва да бъдат предвидени преди всяка от доставките.

Изпълнителят изпраща писмено уведомление до възложителя, не по-късно от 10 календарни дни преди всяка начална дата за провеждане на приемните изпитвания. В уведомлението трябва да бъде представена програма за изпитванията, в която да е посочено най-малко следното: период за провеждане; място на провеждане; обем на изпитванията (всяко изпитване трябва да бъде изброено в отделна позиция и да бъде

посочено в съответствие с коя точка на стандарта се изпълнява). В случай, че даден стандарт разрешава няколко степени на качество, се избира за правило степента, която предлага най-високо качество.

Приемни изпитвания могат да бъдат проведени само след писмено одобрение от Възложителя на представената програма и представяне на копия на протоколите от проведени рутинни изпитвания.

Възложителят си запазва правото да не провежда приемни изпитвания.

2.7. Опаковка, транспорт и съхранение

Изпълнителят е отговорен за натоварването, транспортирането, доставката и разтоварването на оборудването от завода производител до местата на доставка.

Изпълнителят трябва да осигури подходяща опаковка на измервателните трансформатори срещу повреда или разрушаване по време на транспортирането им до крайната точка и съхранение на склад. Оборудването трябва да е защитено от корозия, загуба или повреда и трябва да е подходящо опаковано за обработване при транспорта. Разходите по отстраняване на повредите по съоръженията при транспортирането им са за сметка на Изпълнителя.

Изпълнителят трябва да даде указания на Възложителя за правилното съхранение на съоръженията на обекта до момента на монтирането им.

Таблица № 2.1 Технически параметри на токовите трансформатори

№	Технически характеристики	Мярка	Изисквания на възложителя
1	2	3	4
Общи данни			
1	Фирма-производител		Да се посочи
2	Страна на произход		Да се посочи
3	Стандарт		БДС EN 61869-1, БДС EN 61869-2 или еквивалент
4	Тип на трансформатора		Да се посочи
Електрически параметри			
1	Максимално работно напрежение	kV	≥ 123
2	Номинална честота	Hz	50
3	Ток на термична устойчивост за 3 сек	kA	≥ 40
4	Ток на динамична устойчивост за всички възможни преводни отношения	kA	$\geq 2,5 I_{\text{терм}}$
5	Изпитателни напрежения на първичната намотка:		
5.1	Със стандартна импулсна вълна 1,2/50 μs	kV	550
5.2	С промишлена честота, 1 min	kV	230
6	Минимален път на пропълзяване на електрическата дъга*	mm	$\geq 3075.k_D/\geq 3810.k_D$
7	Частични разряди при изпитателно напрежение U_m	pC	≤ 10
8	Частични разряди при изпитателно напрежение $1,2U_m/\sqrt{3}$	pC	≤ 5
9	Номинален първичен ток *	A	
			100/200/400

№	Технически характеристики	Мярка	Изисквания на възложителя
1	2	3	4
			200/400/800
			400/800/1600
			500/1000/2000
10	Разширен токов обхват*	A	
			120/240/480
			240/480/960
			480/960/1920
			600/1200/2400
11	Количество вторични намотки:	Бр.	5/6
11.1	За мерене *	Бр.	2/3
11.2	За защита	Бр.	3
11.3	Номинален вторичен ток *	A	1/5
12.	Ядра за мерене		
12.1	Клас на точност на ядрата за мерене		0,2S
12.2	Номинална мощност на ядрата за мерене	VA	10
12.3	Номинален коефициент на безопасност ядрата за мерене		5
13.	Ядра за защита		
13.1	Клас на точност на ядрата за защита		5P
13.2	Номинална мощност на ядрата за защита	VA	60
13.3	Максимална кратност на тока на късо съединение гарантираща класа на точност		30
14	Волтамперна характеристика на ядрата за защита		графичен или табличен вид
15	Точка на насищане на намагнитващата крива на ядрата за защита	V	> 200
16	Изпитателни напрежения на вторичните намотки	kV	3
Механични параметри			
1	Ниво на сеизмична устойчивост на нивото на монтажа		≥ 0,3 g
2	Допустимо статично натоварване на първичните клеми на трансформатора:		-
2.1	хоризонтално натоварване надлъжно/напречно	N	≥ 2000
2.2	вертикално натоварване	N	≥ 2000
Конструктивни данни			
1	Технология на външната изолация		Порцелан
2	Първична клемна връзка		
2.1	Материал		AL

№	Технически характеристики	Мярка	Изисквания на възложителя
1	2	3	4
2.2	Вид		планка
3	Клемна кутия – защита		IP55
3.1.	Щуцери метални		-
	За петядрените трансформатори		3 бр. тип PG21 и 2 бр. тип PG16
	За шестядрените трансформатори		3 бр. тип PG21 и 3 бр. тип PG16
4	Маркировка		IEC

Забележка: Стойностите, обозначени със * ще бъдат давани във всяка конкретна поръчка за доставка.

Забележки:

1. Минималните изисквания на възложителя са задължителни. Неизпълнението на което и да е от тези условия води до отстраняване на участника.
2. За редовете от таблицата, за които Възложителят е посочил стойности \leq или \geq Участникът трябва да попълни конкретна стойност.
3. Предложенията на участниците в обществената поръчка, трябва да съответстват на посочените от Възложителя в техническите спецификации стандарти, спецификации, технически оценки, технически одобрения, работни характеристики, функционални изисквания, параметри, сертификати и др. или да са еквивалентни на тях. Доказването на еквивалентност (включително пълна съвместимост) е задължение на съответния участник.

3. Технически спецификации за обособена позиция № 2:

„Доставка на напреженови измервателни трансформатори 110 kV“

3.1. Предназначение

В тази техническа спецификация са дадени основните и специалните технически изисквания, техническите характеристики и условията на експлоатация на напреженовите измервателни трансформатори 110 kV, предвидени за монтаж в ОРУ.

Напреженовите трансформатори ще бъдат монтирани върху метални конструкции висок монтаж, в открити електрически уредби.

Присъединяването на напреженовите измервателни трансформатори към съоръженията и към шинните системи, ще се извършва с един или два проводника тип АСО (сечение до 500 mm²).

3.2. Стандарти и норми

Напреженовите трансформатори трябва да бъдат произведени и изпитани съгласно последното издание на стандарт БДС EN 61869-1, БДС EN 61869-3 и свързаните с него приложими стандарти и норми или еквивалент.

Напреженови трансформатори произведени и изпитани по национални стандарти, които не са хармонизирани с последното издание на стандарт БДС EN 61869-1, БДС EN 61869-3 (или еквивалентни) и свързаните с него приложими стандарти и норми, няма да бъдат приемани.

Под последно издание на всеки стандарт се разбира това, което е актуално към датата на подаване на офертата от участника.

3.3. Изисквания към техническите характеристики.

- Напреженовите трансформатори трябва да са индуктивен тип.
- Външната изолация да е порцелан, с кафяв цвят на глазурата;
- Външните метални повърхности на измервателните трансформатори трябва да са галванизирани или горещо цинковани и защитени от корозия с антикорозионно покритие, освен ако са изработени от алуминиева сплав. Общата дебелина на защитното покритие трябва да е $\geq 200 \mu\text{m}$ и цвят RAL 6021.
- Първичните и вторични клемни изводи на напреженовите трансформатори, трябва да бъдат маркирани съгласно изискванията на IEC (или еквивалентни). Всеки измервателен трансформатор да бъде с маркирана клема за заземяване.
- Измервателните напреженови трансформатори да бъдат с масло, с добавки на инхибитори за повишаване на устойчивостта при стареене на трансформаторното масло. Маслото да не съдържа поли-хлорид бифенил или поли-хлорид трифенил (PCB, PCT).
- Вторичните намотки за мерене и защита да отговарят на изискванията на БДС EN 61869-1, БДС EN 61869-3 или еквивалент. Те трябва да бъдат изведени в клемна кутия, влагозащитена с клас IP55 и монтирани метални щуцери за кабелно свързване към измервателна и релейна апаратура.
- Производителят е длъжен да отчете необходимото увеличение на дължината на пътя на тока на утечка по външната изолация (k_D), в зависимост от конструктивните параметри на предлаганото съоръжение, съгласно изискванията на IEC 60815 или еквивалент.
- Напреженовите измервателни трансформатори да се оборудват с табели с основните технически данни на съоръжението съгласно изискванията на БДС EN 61869-3.
- Напреженовите измервателни трансформатори трябва да имат технически характеристики, отговарящи на тези специфицирани в **Таблица № 3.1**.
- Да има възможност за пломбиране на клемната кутия.

3.4. Специални изисквания.

При доставката на напреженовите измервателните трансформатори определеният за изпълнител трябва да представи за всички напреженови трансформатори:

- По реда на Закона за измерванията /ЗИ/ и на Наредбата за средствата за измерване, които подлежат на метрологичен контрол /НСИПМК/ да имат:

- издадено удостоверение за одобрен тип средство за измерване и съответно типът им да е вписан в националния регистър на одобрените за използване типове средства за измерване;

или

- типът им да е вписан в националния регистър на одобрените за използване типове средства за измерване по реда на чл. 1а от НСИПМК.

Срокът на валидност на вписването в националния регистър на одобрените за използване типове средства за измерване да изтича не по-рано от една година от датата на отваряне на офертите.

- При доставката на измервателните трансформатори трябва да са осигурени:
 - успешно преминала първоначална метрологична проверка по реда на ЗИ;
 - копия от протоколите за първоначална проверка (за всеки един измервателен трансформатор);
 - върху всеки измервателен трансформатор трябва да са поставени предвидените по НСИПМК знаци за одобрен тип и за първоначална проверка.
 - протоколи от рутинни изпитвания за всеки един измервателен трансформатор
 - Инструкция за монтаж, въвеждане в експлоатация, и периодичност на необходимите контролни изпитвания по време на експлоатация, на български език.

3.5. Комплектност на предложението.

Участникът трябва да представи към своето техническо предложение следната техническа документация:

- Документи, доказващи параметрите на декларираните (посочените) технически данни, като технически характеристики заверени от фирмата производител, каталози, проспекти и др. на български език. Допуска се при липса на превод на български език, същите да се представят на английски език;
- Протоколи от типови изпитания, проведени в специализирана и акредитирана лаборатория, отговаряща на изискванията на БДС EN ISO/IEC 17025 (или еквивалент) на хартиен или електронен носител на български език. Допуска се при липса на превод на български език, същите да се представят на английски език;
- Протокол от сеизмични изпитания или изчисления за съоръжението на български език. Допуска се при липса на превод на български език, същите да се представят на английски език;
- Сертификат за типа и характеристиките на маслото на български език. Допуска се при липса на превод на български език, същите да се представят на английски език;
- Монтажни чертежи с габаритни размери и тегла;
- Детайлен чертеж на първичната клемна връзка;
- Копие от удостоверение за одобрен тип или удостоверение за вписване в националния регистър на одобрените за използване типове средства за измерване по реда на чл. 1а от НСИПМК.

3.6. Изпитвания.

Изпълнителят е задължен да изпълни на произведените напреженови измервателни трансформатори всички изпитвания съгласно последното издание на стандарти БДС EN 61869-1, БДС EN 61869-3 и свързаните с него стандарти, или еквивалент включващи:

- рутинни изпитвания на всеки измервателен трансформатор;
- приемни изпитвания на посочени от възложителя три броя напреженови трансформатори за дадена доставка да се извършат в присъствието на негови представители.

Приемни изпитвания трябва да бъдат предвидени преди всяка от доставките.

Изпълнителят изпраща писмено уведомление до възложителя, не по-късно от 10 календарни дни преди всяка начална дата за провеждане на приемните изпитвания. В уведомлението трябва да бъде представена програма за изпитванията, в която да е посочено най-малко следното: период за провеждане; място на провеждане; обем на изпитванията (всяко изпитване трябва да бъде изброено в отделна позиция и да бъде посочено в съответствие с коя точка на стандарта се изпълнява). В случай, че даден стандарт разрешава няколко степени на качество, се избира за правило степента, която предлага най-високо качество.

Приемни изпитвания могат да бъдат проведени само след писмено одобрение от Възложителя на представената програма и представяне на копия на протоколите от проведени рутинни изпитвания.

Възложителят си запазва правото да не провежда приемни изпитвания.

3.7. Опаковка, транспорт и съхранение

Изпълнителят е отговорен за натоварването, транспортирането, доставката и разтоварването на оборудването от завода производител до местата на доставка.

Изпълнителят трябва да осигури подходяща опаковка на измервателните трансформатори срещу повреда или разрушаване по време на транспортирането им до крайната точка и съхранение на склад. Оборудването трябва да е защитено от корозия, загуба или повреда и трябва да е подходящо опаковано за обработване при транспорта. Разходите по отстраняване на повредите по съоръженията при транспортирането им са за сметка на Изпълнителя.

Изпълнителят трябва да даде указания на Възложителя за правилното съхранение на съоръженията на обекта до момента на монтирането им.

Таблица № 3.1 Технически параметри на напрежените трансформатори

№	Технически характеристики	Мярка	Изисквания на възложителя
1	2	3	4
Общи данни			
1	Фирма-производител		Да се посочи
2	Страна на произход		Да се посочи
3	Стандарт		БДС EN 61869-1, БДС EN 61869-3 или еквивалент
4	Тип конструктивно изпълнение		индуктивен
5	Тип на напреженовия трансформатор		Да се посочи
Електрически параметри			
1	Максимално работно напрежение	kV	123
2	Номинално първично напрежение	kV	110/ $\sqrt{3}$
3	Номинална честота	Hz	50
4	Изпитвателни напрежения на първичната намотка:		
4.1	Със стандартна импулсна вълна 1,2/50 μ s	kV	550
4.2	С промишлена честота, 1 min	kV	230
5	Минимален път на тока на утечка*	mm	$\geq 3075.k_D/\geq 3810.k_D$
6	Частични разряди при изпитвателно напрежение U_m	pC	≤ 10
7	Частични разряди при изпитвателно напрежение $1,2U_m/\sqrt{3}$	pC	≤ 5
8	Напрежен фактор на системата:		
8.1	Напрежен фактор / продължително време	p.u	1,2
8.2	Напрежен фактор / време на действие 30 s	p.u.	1,5
9	Количество вторични намотки	бр.	3
10	Първа намотка:		
10.1	Номинално вторично напрежение	V	100/ $\sqrt{3}$
10.2	Клас на точност (при товар на останалите намотки от 0 до 100% от номиналния им товар)		0,2
10.3	Номинална мощност	VA	15
11	Втора намотка:		
11.1	Номинално вторично напрежение	V	100/ $\sqrt{3}$
11.2	Клас на точност (при товар на останалите намотки от 0 до 100% от номиналния им товар)		1
11.3	Номинална мощност	VA	100
12	Трета намотка:		
12.1	Номинално вторично напрежение	V	100
12.2	Клас на точност		3P
12.3	Номинална мощност	VA	100

№	Технически характеристики	Мярка	Изисквания на възложителя
1	2	3	4
13	Обща номинална мощност	VA	да се посочи
14	Устойчивост на къси съединения	s	1
15	Ниво на радиосмущения при $1,1U_r/3$	μV	≤ 2500
16	Изпитвателно напрежение на вторичните намотки	kV	3
Механични параметри			
1	Допустимо статично натоварване на първичните клеми		
1.1	Хоризонтално натоварване	N	≥ 2000
1.2	Вертикално натоварване	N	≥ 2000
2	Допустимо динамично натоварване на първичната клема	N	≥ 3000
3	Сеизмична устойчивост на нивото на монтажа		$\geq 0,3 g$
Конструктивни параметри			
1	Технология на външната изолация		порцелан
2	Първична клемна връзка		
2.1	Материал		Al
2.2	Вид		планка отгоре
3	Клемна кутия – защита		IP55
3.1.	Щуцери метални		3 бр. тип PG21

Забележки:

1. Минималните изисквания на възложителя са задължителни. Неизпълнението на което и да е от тези условия води до отстраняване на участника.
2. За редовете от таблицата, за които Възложителят е посочил стойности \leq или \geq Участникът трябва да попълни конкретна стойност.
3. Предложенията на участниците в обществената поръчка, трябва да съответстват на посочените от Възложителя в техническите спецификации стандарти, спецификации, технически оценки, технически одобрения, работни характеристики, функционални изисквания, параметри, сертификати и др. или да са еквивалентни на тях. Доказването на еквивалентност (включително пълна съвместимост) е задължение на съответния участник.

4. Технически спецификации за обособена позиция № 3: „Доставка на комбинирани измервателни трансформатори 110 kV“

4.1. Предназначение

В тази техническа спецификация са дадени основните и специалните технически изисквания, техническите характеристики и условията на експлоатация на комбинирани измервателни трансформатори 110 kV, предвидени за монтаж в ОРУ.

Комбинираните трансформатори ще бъдат монтирани на съществуващи метални конструкции висок монтаж, в открити електрически уредби.

Присъединяването на измервателните трансформатори към съоръженията и към шинните системи, ще се извършва с един или два проводника тип АСО (сечение до 500 mm^2).

4.2. Стандарти и норми

Измервателните трансформатори трябва да бъдат произведени и изпитани съгласно последното издание на стандарт БДС EN 61869-1, БДС EN 61869-4 и свързаните с него приложими стандарти и норми или еквивалент.

Измервателни трансформатори, произведени и изпитани по национални стандарти, които не са хармонизирани с последното издание на стандарти БДС EN 61869-1, БДС EN 61869-4 или еквивалент и свързаните с тях приложими стандарти и норми, няма да бъдат приемани.

Под последно издание на всеки стандарт се разбира това, което е актуално към датата на подаване на офертата от участника.

4.3. Изисквания към техническите характеристики.

- Комбинираните измервателни трансформатори да са за открит монтаж;
- Напреженовата част на комбинираните измервателни трансформатори да е индуктивен тип;
- Външната изолация трябва да е порцелан, с кафяв цвят на глазурата;
- Външните метални повърхности на измервателните трансформатори трябва да са галванизирани или горещо поцинковани и защитени от корозия с антикорозионно покритие, изключение ако са изработени от алуминиева сплав. Общата дебелина на защитното покритие трябва да е $\geq 200 \mu\text{m}$ и цвят RAL 6021.
- Вътрешните и външни връзки на първичната и вторичните намотки трябва да са устойчиви на изместване при въздействие на вибрации, при протичане на ток на късо съединение.
- Токовата част на комбинираните трансформатори да е с първично превключване на коефициента на трансформация.
- Първичните и вторични клемни изводи на измервателните трансформатори, трябва да бъдат маркирани съгласно изискванията на IEC. Всеки измервателен трансформатор да бъде с маркирана клемма за заземяване;
- Измервателните трансформатори да бъдат с масло, с добавки на инхибитори за повишаване на устойчивостта при стареене на трансформаторното масло. Маслото да не съдържа поли-хлорид бифенил или поли-хлорид трифенил (PCB, PCT);
- Вторичните намотки за мерене и защита да отговарят на изискванията на БДС EN 61869-1, БДС EN 61869-4 или еквивалент. Те трябва да бъдат изведени в клемна кутия влагозащитена с клас IP55 и монтирани метални щуцери за кабелно свързване към измервателна и релейна апаратура.
- Производителят е длъжен да отчете необходимото увеличение на дължината на пътя на тока на утечка по външната изолация, в зависимост от конструктивните параметри на предлаганото съоръжение, съгласно изискванията на IEC 60815 или еквивалент.
- Измервателните трансформатори трябва да запазват искания клас на точност на вторичните ядра при всичките възможни обхвати на превключване;
- Измервателните трансформатори да се оборудват с табели с основните технически данни на съоръжението съгласно изискванията на БДС EN 61869-4;
- Измервателните трансформатори трябва да имат технически характеристики, отговарящи на посочени в Таблица № 4.1.
- Да има възможност за пломбиране на клемната кутия.

4.4. Специални изисквания

При доставката на комбинираните измервателни трансформатори избраният за изпълнител трябва да представи за всички трансформатори:

- По реда на Закона за измерванията /ЗИ/ и на Наредбата за средствата за измерване, които подлежат на метрологичен контрол /НСИПМК/ да имат:

- издадено удостоверение за одобрен тип средство за измерване и съответно типът им да е вписан в националния регистър на одобрените за използване типове средства за измерване;

или

- типът им да е вписан в националния регистър на одобрените за използване типове средства за измерване по реда на чл.1а от НСИПМК.

Срокът на валидност на вписването в националния регистър на одобрените за използване типове средства за измерване да изтича не по-рано от една година от датата на отваряне на офертите.

- При доставката на измервателните трансформатори трябва да са осигурени:
 - успешно преминала първоначална метрологична проверка по реда на ЗИ;
 - копия от протоколите за първоначална проверка (за всеки един измервателен трансформатор);
 - върху всеки измервателен трансформатор трябва да са поставени предвидените по НСИПМК знаци за одобрен тип и за първоначална проверка.
 - Протоколи от рутинни изпитвания за всеки един измервателен трансформатор
 - Инструкция за монтаж, въвеждане в експлоатация, и периодичност на необходимите контролни изпитвания по време на експлоатация, на български език.

4.5. Комплектност

Участникът трябва да представи към своето техническо предложение, следната техническа документация:

- Документи, доказващи параметрите на декларираните (посочените) технически данни, като технически характеристики, заверени от фирмата производител, каталози, проспекти и др. на български език. Допуска се при липса на превод на български език, същите да се представят на английски език;
- Протоколи от типови изпитвания на съоръжението, извършени в специализирана акредитирана по изискванията на БДС EN ISO/IEC 17025 (или еквивалент) лаборатория на хартиен или електронен носител на български език. Допуска се при липса на превод на български език, същите да се представят на английски език;
- Протоколи от сеизмични изпитвания или изчисления за съоръжението на български език. Допуска се при липса на превод на български език, същите да се представят на английски език;
- Волтамперни характеристики на ядрата за защита в графичен и табличен вид;
- Сертификат за типа и характеристиките на маслото на български език. Допуска се при липса на превод на български език, същите да се представят на английски език;
- Монтажни чертежи с габаритни размери и тегла;
- Детайлен чертеж на клемата за връзка;
- Копие от удостоверение за одобрен тип или удостоверение за вписване в националния регистър на одобрените за използване типове средства за измерване по реда на чл.1а от НСИПМК.

4.6. Изпитвания

Изпълнителят е задължен да изпълни на произведените комбинирани измервателни трансформатори всички заводски изпитвания съгласно последното издание на стандарти БДС EN 61869-1, БДС EN 61869-4 и свързаните с него стандарти, или еквивалент включващи:

- рутинни изпитвания на всеки измервателен трансформатор;
- приемни изпитвания на посочени от възложителя три броя напреженови трансформатори за дадена доставка да се извършат в присъствието на негови представители.

Приемни изпитвания трябва да бъдат предвидени преди всяка от доставките.

Изпълнителят изпраща писмено уведомление до възложителя, не по-късно от 10 календарни дни преди всяка начална дата за провеждане на приемните изпитвания. В

уведомлението трябва да бъде представена програма за изпитванията, в която да е посочено най-малко следното: период за провеждане; място на провеждане; обем на изпитванията (всяко изпитване трябва да бъде изброено в отделна позиция и да бъде посочено в съответствие с коя точка на стандарта се изпълнява). В случай, че даден стандарт разрешава няколко степени на качество, се избира за правило степента, която предлага най-високо качество.

Приемни изпитвания могат да бъдат проведени само след писмено одобрение от Възложителя на представената програма и представяне на копия на протоколите от проведени рутинни изпитвания.

Възложителят си запазва правото да не провежда приемни изпитвания.

4.7. Опаковка, транспорт и съхранение

Изпълнителят е отговорен за натоварването, транспортирането, доставката и разтоварването на оборудването от завода производител до местата на доставка.

Изпълнителят трябва да осигури подходяща опаковка на измервателните трансформатори срещу повреда или разрушаване по време на транспортирането им до крайната точка и съхранение на склад. Оборудването трябва да е защитено от корозия, загуба или повреда и трябва да е подходящо опаковано за обработване при транспорта. Разходите по отстраняване на повредите по съоръженията при транспортирането им са за сметка на Изпълнителя.

Изпълнителят трябва да даде указания на Възложителя за правилното съхранение на съоръженията на обекта до момента на монтирането им.

Таблица 4.1. Технически параметри на комбинираните измервателни трансформатори

№	Технически характеристики	Мярка	Изисквания възложителя на
1	2	3	4
Общи данни			
1	Фирма-производител		Да се посочи
2	Страна на произход		Да се посочи
3	Стандарт		БДС EN 61869-1, БДС EN 61869-4 или еквивалент
4	Тип на трансформатора		Да се посочи
Електрически параметри			
1	Максимално работно напрежение	kV	123
2	Номинална честота	Hz	50
3	Ток на термична устойчивост за 3 сек за оразмерителните параметри	kA	≥ 16
4	Ток на динамична устойчивост за всички възможни преводни отношения	kA	≥ 2,5 I _{терм}
5	Изпитателни напрежения на първичната намотка:		
5.1	Със стандартна импулсна вълна 1,2/50 μs	kV	550
5.2	С промишлена честота, 1 min	kV	230
6	Минимален път на пропълзване на електрическата дъга	mm	≥ 3075.kD
7	Частични разряди при изпитателно напрежение U _m	pC	≤ 10
8	Частични разряди при изпитателно	pC	≤ 5

№	Технически характеристики	Мярка	Изисквания възложителя	на
	напрежение $1,2U_m/\sqrt{3}$			
Електрически параметри токов трансформатор				
1	Номинален първичен ток	A	200/400/800	
2	Разширен токов обхват	A	240/480/960	
3	Количество вторични намотки:	Бр.	5	
3.1	За мерене	Бр.	2	
3.2	За защита	Бр.	3	
4	Номинален вторичен ток	A	5	
5	Клас на точност на първо ядро		0,2	
6	Номинална мощност на първо ядро	VA	10	
7	Номинален коефициент на безопасност на първото ядро		5	
8	Клас на точност на второто ядро		0,2	
9	Номинална мощност на второто ядро	VA	10	
10	Номинален коефициент на безопасност на второто ядро		5	
11	Клас на точност на третото ядро		5P	
12	Номинална мощност на третото ядро	VA	60	
13	Максимална кратност на тока на късо съединение гарантираща класа на точност		30	
14	Клас на точност на четвъртото ядро		5P	
15	Номинална мощност на четвъртото ядро	VA	60	
16	Максимална кратност на тока на късо съединение гарантираща класа на точност		30	
17	Клас на точност на петото ядро		5P	
18	Номинална мощност на петото ядро	VA	60	
19	Максимална кратност на тока на късо съединение гарантираща класа на точност		30	
20	Волтамперна характеристика на ядрата за защита		графичен или табличен вид	
21	Точка на насищане на намагнитващата крива на ядрата за защита	V	> 200	
22	Изпитателни напрежения на вторичните намотки	kV	3	
Електрически параметри напреженов трансформатор				
1	Напреженов фактор на системата:			
2	Напреженов фактор / продължително време	p.u	1,2	
3	Напреженов фактор / време на действие 30 s	p.u.	1,5	
4	Количество вторични намотки	бр.	3	
5	Първа намотка:			
5.1	Номинално вторично напрежение	V	100/ $\sqrt{3}$	

№	Технически характеристики	Мярка	Изисквания възложителя на
5.2	Клас на точност (при товар на останалите намотки от 0 до 100% от номиналния им товар)		0,2
5.3	Номинална мощност	VA	15
6	Втора намотка:		
6.1	Номинално вторично напрежение	V	100/ $\sqrt{3}$
6.2	Клас на точност (при товар на останалите намотки от 0 до 100% от номиналния им товар)		1
6.3	Номинална мощност	VA	100
7	Трета намотка (намотка за защита):		
7.1	Номинално вторично напрежение	V	100
7.2	Клас на точност		3 P
7.3	Номинална мощност	VA	100
8	Обща номинална мощност	VA	да се посочи
9	Устойчивост на къси съединения	s	1
10	Ниво на радиосмущения при 1,1U _r /3	μ V	≤ 2500
11	Изпитвателно напрежение на вторичните намотки	kV	3
Механични параметри			
1	Ниво на сеизмична устойчивост на нивото на монтажа		$\geq 0,3$ g
2	Допустимо статично натоварване на първичните клеми на трансформатора:		
2.1	хоризонтално натоварване надлъжно/напречно	N	≥ 2000
2.2	вертикално натоварване	N	≥ 2000
Конструктивни данни			
1	Технология на външната изолация		Порцелан
2	Първична клемна връзка		
2.1	Материал		AL
2.2	Вид		планка
3	Клемна кутия – защита		IP55
3.1.	Щуцери метални		6 бр. тип PG21 и 2 бр. тип PG16

Забележки:

1. Минималните изисквания на възложителя са задължителни. Неизпълнението на което и да е от тези условия води до отстраняване на участника.
2. За редовете от таблицата, за които Възложителят е посочил стойности \leq или \geq Участникът трябва да попълни конкретна стойност.
3. Предложенията на участниците в обществената поръчка, трябва да съответстват на посочените от Възложителя в техническите спецификации стандарти, спецификации, технически оценки, технически одобрения, работни характеристики, функционални изисквания, параметри, сертификати и др. или да са еквивалентни на тях. Доказването на еквивалентност (включително пълна съвместимост) е задължение на съответния участник

Заличено по
чл. 36а, ал. 3
от ЗОП



arteche

ДО
ЕСО ЕАД
гр. София 1618
бул. „Цар Борис III” №201

ПРЕДЛОЖЕНИЕ ЗА ИЗПЪЛНЕНИЕ НА ПОРЪЧКАТА

с предмет: „Доставка на измервателни трансформатори за напрежение 110 kV”
Обособена позиция № 3 „Доставка на комбинирани измервателни трансформатори 110 kV”

от ЕЛЕКТРОТЕХНИКА АРТЕЧЕ ХЕРМАНОС С.Л

1. Срок за изпълнение на всяка конкретна поръчка: 150 календарни дни, считано от датата на изпращане на отделната поръчка до датата на последния приемо-предавателен протокол за извършена доставка по конкретната поръчка, подписан от представители на Възложителя. Изпълнителя.

Заличено по
чл. 36а, ал. 3
от ЗОП

2. Гаранционен срок: 36 месеца, считано от датата на доставка (датата на приемо-предавателен протокол).

2.1. Срок за подмяна/замяна на стоки, за които са установени дефекти/отклонения е 30 календарни дни от датата на получаване на уведомление от Възложителя.

3. Техническите и функционални характеристики на предлаганите от нас стоки са посочени в следващата таблица:

№	Технически характеристики	Мярка	Изисквания на възложителя	Предложение на Участника
1	2	3	4	
Общи данни				
1	Фирма-производител		Да се посочи	Arteche
2	Страна на произход		Да се посочи	Китай
3	Стандарт		БДС EN 61869-1, БДС EN 61869-4 или еквивалент	IEC 61869-1, IEC 61869-4
4	Тип на трансформатора		Да се посочи	КА-123
Електрически параметри				
1	Максимално работно напрежение	kV	123	123
2	Номинална честота	Hz	50	50
3	Ток на термична устойчивост за 3 сек за оразмерителните параметри	kA	≥ 16	16
4	Ток на динамична устойчивост за всички възможни преводни отношения	kA	≥ 2,5 I _{терм}	2,5 I _{терм}
5	Изпитателни напрежения на първичната намотка:			
5.1	Със стандартна импулсна вълна 1,2/50 μs	kV	550	550
5.2	С промишлена честота, 1 min		230	230

Заличено по
чл. 36а, ал. 3
от ЗОП

Заличено по
чл. 36а, ал. 3
от ЗОП



№	Технически характеристики	Мярка	Изисквания на възложителя	Предложение на Участника
6	Минимален път на пропъзляване на електрическата дъга	mm	$\geq 3075.k_D$	3075.k _D
7	Частични разряди при изпитателно напрежение U _m	pC	≤ 10	10
8	Частични разряди при изпитателно напрежение $1,2U_m/\sqrt{3}$	pC	≤ 5	5
Електрически параметри токов трансформатор				
1	Номинален първичен ток	A	200/400/800	200/400/800
2	Разширен токов обхват	A	240/480/960	240/480/960
3	Количество вторични намотки:	Бр.	5	5
3.1	За мерене	Бр.	2	2
3.2	За защита	Бр.	3	3
4	Номинален вторичен ток	A	5	5
5	Клас на точност на първо ядро		0,2	0,2
6	Номинална мощност на първо ядро	VA	10	10
7	Номинален коефициент на безопасност на първото ядро		5	5
8	Клас на точност на второто ядро		0,2	0,2
9	Номинална мощност на второто ядро	VA	10	10
10	Номинален коефициент на безопасност на второто ядро		5	5
11	Клас на точност на третото ядро		5P	5P
12	Номинална мощност на третото ядро	VA	60	60
13	Максимална кратност на тока на късо съединение гарантираща класа на точност		30	30
14	Клас на точност на четвъртото ядро		5P	5P
15	Номинална мощност на четвъртото ядро	VA	60	60
16	Максимална кратност на тока на късо съединение гарантираща класа на точност		30	30
17	Клас на точност на петото ядро		5P	5P
18	Номинална мощност на петото ядро	VA	60	60
19	Максимална кратност на тока на късо съединение гарантираща класа на точност		30	30
20	Волтамперна характеристика на ядрата за защита		графичен или табличен вид	графичен или табличен вид



Заличено по
чл. 36а, ал. 3
от ЗОП

Заличено по
чл. 36а, ал. 3
от ЗОП



№	Технически характеристики	Мярка	Изисквания на възложителя	Предложение на Участника
21	Точка на насищане на намагнитващата крива на ядрата за защита	V	> 200	>200
22	Изпитателни напрежения на вторичните намотки	kV	3	3
Електрически параметри напреженов трансформатор				
1	Напреженов фактор на системата:			
2	Напреженов фактор / продължително време	p.u	1,2	1,2
3	Напреженов фактор / време на действие 30 s	p.u.	1,5	1,5
4	Количество вторични намотки	бр.	3	3
5	Първа намотка:			
5.1	Номинално вторично напрежение	V	100/√3	100/√3
5.2	Клас на точност (при товар на останалите намотки от 0 до 100% от номиналния им товар)		0,2	0,2
5.3	Номинална мощност	VA	15	15
6	Втора намотка:			
6.1	Номинално вторично напрежение	V	100/√3	100/√3
6.2	Клас на точност (при товар на останалите намотки от 0 до 100% от номиналния им товар)		1	1
6.3	Номинална мощност	VA	100	100
7	Трета намотка (намотка за защита):			
7.1	Номинално вторично напрежение	V	100	100
7.2	Клас на точност		3 P	3 P
7.3	Номинална мощност	VA	100	100
8	Обща номинална мощност	VA	да се посочи	115
9	Устойчивост на къси съединения	s	1	1
10	Ниво на радиосмущения при 1,1U _r /3	μV	≤ 2500	2500
11	Изпитвателно напрежение на вторичните намотки	kV	3	3
Механични параметри				
1	Ниво на сеизмична устойчивост на нивото на монтажа		≥ 0,3 g	0,3 g
2	Допустимо статично натоварване на първичните			

Заличено по
чл. 36а, ал. 3
от ЗОП

Заличено по
чл. 36а, ал. 3
от ЗОП

Заличено по
чл. 36а, ал. 3
от ЗОП



№	Технически характеристики	Мярка	Изисквания на възложителя	Предложение на Участника
	клеми на трансформатора:			
2.1	хоризонтално натоварване надлъжно/напречно	N	≥ 2000	2000
2.2	вертикално натоварване	N	≥ 2000	2000
Конструктивни данни				
1	Технология на външната изолация		Порцелан	Порцелан
2	Първична клемна връзка			
2.1	Материал		AL	AL
2.2	Вид		планка	планка
3	Клемна кутия – защита		IP55	IP55
3.1.	Щуцери метални		6 бр. тип PG21 и 2 бр. тип PG16	6 бр. тип PG21 и 2 бр. тип PG16

4. Декларираме, че в случай, че бъдем определени за изпълнител на обществената поръчка, преди сключване на договора ще предоставим на възложителя всички документи, посочени в т. 3 от Раздел „Указания към участниците“, както и в документацията за участие като цяло.

Гарантираме, че сме в състояние да изпълним качествено поръчката в пълно съответствие с изискванията на възложителя.

Приложения

1. Документи, доказващи параметрите на декларираните (посочените) технически данни, като технически характеристики, заверени от фирмата производител, каталози, проспекти и др. на български език. Допуска се при липса на превод на български език, същите да се представят на английски език;
2. Протоколи от типови изпитвания на съоръжението, извършени в специализирана акредитирана по изискванията на БДС EN ISO/IEC 17025 (или еквивалент) лаборатория на хартиен или електронен носител на български език. Допуска се при липса на превод на български език, същите да се представят на английски език;
3. Протоколи от сеизмични изпитвания или изчисления за съоръжението на български език. Допуска се при липса на превод на български език, същите да се представят на английски език;
4. Волтамперни характеристики на ядрата за защита в графичен и табличен вид;
5. Сертификат за типа и характеристиките на маслото на български език. Допуска се при липса на превод на български език, същите да се представят на английски език;
6. Монтажни чертежи с габаритни размери и тегла;
7. Детайлен чертеж на клемата за връзка;
8. Копие от удостоверение за одобрен тип или удостоверение за вписване в националния регистър на одобрените за използване типове средства за измерване по реда на чл.1а от НСИПМК.

Дата: 18.07.2019г.

Подпис и печат:

Заличено по
чл. 36а, ал. 3
от ЗОП


Томас Солис Сан Салвадор

Заличено по
чл. 36а, ал. 3
от ЗОП

LOT3: Technical parameters of combined transformers

№	Technical characteristics	Unit	Requirements of customer	Offer
1	2	3	4	
General data				
1	Manufacturer		Please submit	Arteche
2	Country of origin		Please submit	China
3	Standard		IEC 61869-1, IEC 61869-4	IEC 61869-1, IEC 61869-4
4	Type of transformer		Please submit	KA-123
Electrical parameters				
1	Max operating voltage	kV	123	123
2	Rated frequency	Hz	50	50
3	Thermal withstand current for 3 sec	kA	≥ 16	16
4	Dynamic withstand current for all possible ratios	kA	≥ 2,5 I _{терм}	2,5 I _{терм}
5	Testing voltages of primary winding:			
5.1	With standard pulse wave 1,2/50 μs	kV	550	550
5.2	With rated frequency, 1 min	kV	230	230
6	Min creepage distance	mm	≥ 3075.k _D	3075.k _D
7	Partial discharges at testing voltage U _m	pC	≤ 10	10
8	Partial discharges at testing voltage 1,2U _m /√3	pC	≤ 5	5
Electrical parameters current transformer				
1	Rated primary current	A	200/400/800	200/400/800
2	Extended current range	A	240/480/960	240/480/960
3	Number of secondaries:	pcs.	5	5
3.1	For metering	pcs.	2	2
3.2	For protection	pcs.	3	3
4	Rated secondary current	A	5	5
5	Accuracy class of first core		0,2	0,2
6	Burden	VA	10	10
7	Rated safety factor		5	5
8	Accuracy class of second core		0,2	0,2
9	Burden	VA	10	10
10	Rated safety factor		5	5
11	Accuracy class of third core		5P	5P
12	Burden	VA	60	60
13	Max rate of short-circuit current with guaranteed accuracy class		30	30
14	Accuracy class of fourth core		5P	5P
15	Burden	VA	60	60
16	Max rate of short-circuit current with guaranteed accuracy class		30	30
17	Accuracy class of fifth core		5P	5P
18	Burden	VA	60	60
19	Max rate of short-circuit current with		30	30

Заличено
по чл. 36а,
ал.3 от ЗОП


Заличено по
чл. 36а, ал. 3
от ЗОП

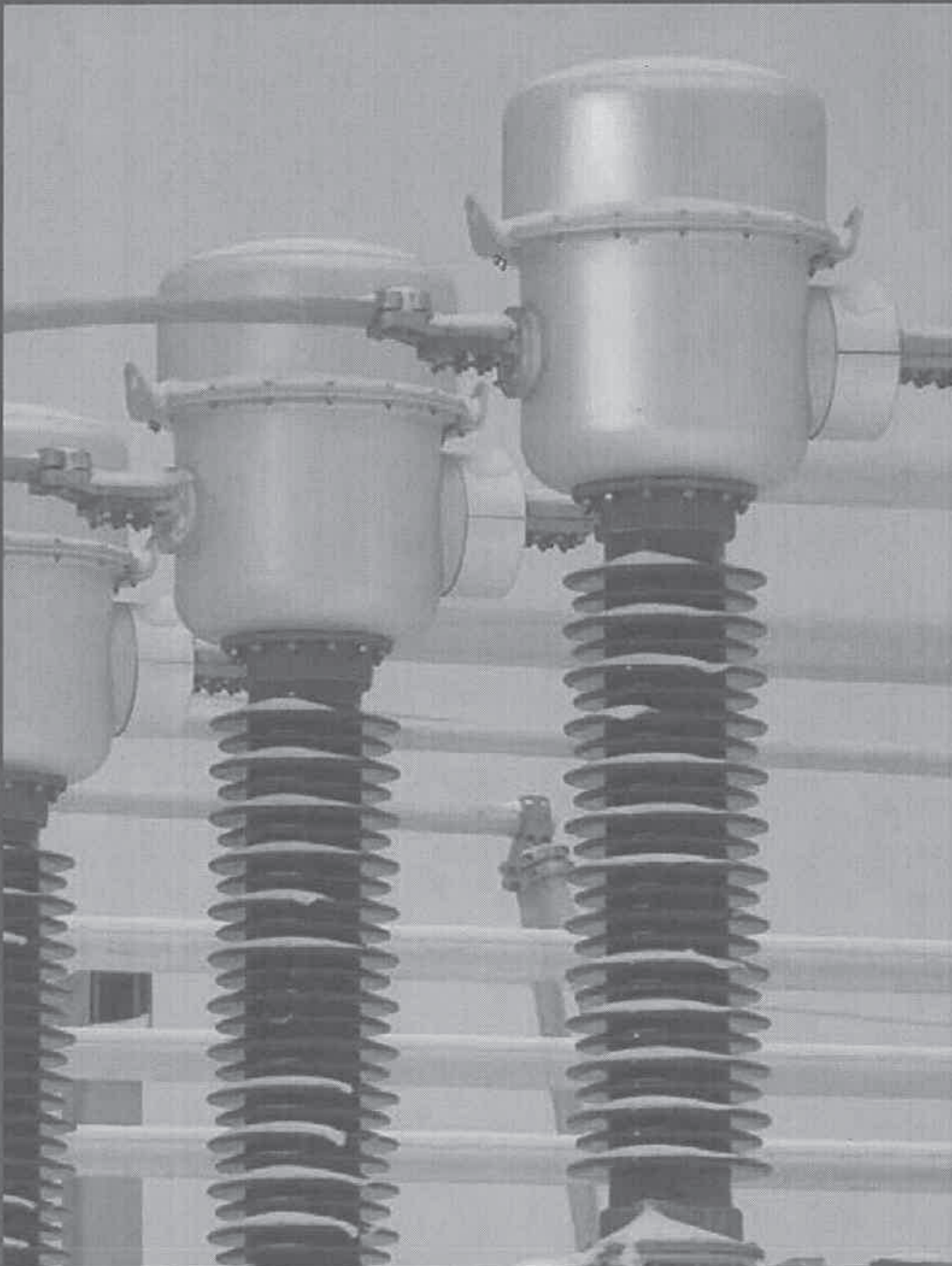
Заличено
по чл. 36а,
ал.3 от ЗОП

№	Technical characteristics	Unit	Requirements of customer	Offer
	guaranteed accuracy class			
20	VA characteristics of protection cores		In graphical and table form	In graphical and table form
21	Saturation point of VA characteristics for protection cores	V	> 200	>200
22	Testing voltage of secondaries	kV	3	3
Electrical parameters voltage transformer				
1	Voltage factor of the system:			
2	Voltage factor / continuous time	p.u	1,2	1,2
3	Voltage factor / operating time 30 s	p.u.	1,5	1,5
4	Number of secondaries	pcs.	3	3
5	First winding:			
5.1	Rated secondary voltage	V	100/√3	100/√3
5.2	Accuracy class		0,2	0,2
5.3	Burden	VA	15	15
6	Second winding:			
6.1	Rated voltage	V	100/√3	100/√3
6.2	Accuracy class		1	1
6.3	Burden	VA	100	100
7	Third winding:			
7.1	Rated voltage	V	100	100
7.2	Accuracy class		3 P	3 P
7.3	Burden	VA	100	100
8	Rated total burden	VA	Please submit	Please submit
9	Short circuit withstand	s	1	1
10	Radio disturbances at 1,1U _r /3	μV	≤ 2500	2500
11	Testing voltage of secondary windings	kV	3	3
Mechanical parameters				
1	Seismic withstand		≥ 0,3 g	0,3 g
2	Allowed static forces of primary terminals of transformer:			
2.1	Longitudinal force	N	≥ 2000	2000
2.2	Vertical force	N	≥ 2000	2000
Structural data				
1	External insulation		Porcelain	Porcelain
2	Primary terminal			
2.1	Material		AL	AL
2.2	Type		plate	plate
3	Protection of secondary terminal box		IP55	IP55
3.1.	Metal glands		6 pcs. type PG21 and 2 pcs. type PG16	6 pcs. type PG21 and 2 pcs. type PG16

3. COMBINED TRANSFORMERS

Oil-paper insulation

Заличено по
чл. 36а, ал. 3
от ЗОП



› 123 kV Combined transformers.

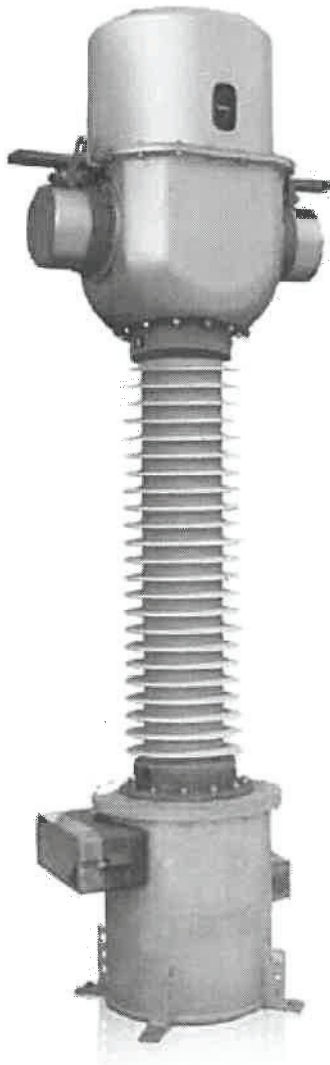
3. COMBINED TRANSFORMERS > Oil-paper insulation

INTRODUCTION

Combined instrument transformers contain a current transformer and an inductive voltage transformer within the same body.

Thus they are used in the same applications as their respective independent transformers; they separate meters, counters, relays, etc., from the high voltage circuit, and provide a scaled replica of the current and voltage in the HV line.

Заличено по
чл. 36а, ал. 3
от ЗОП



Model KA up to 245 kV.

> Model KA

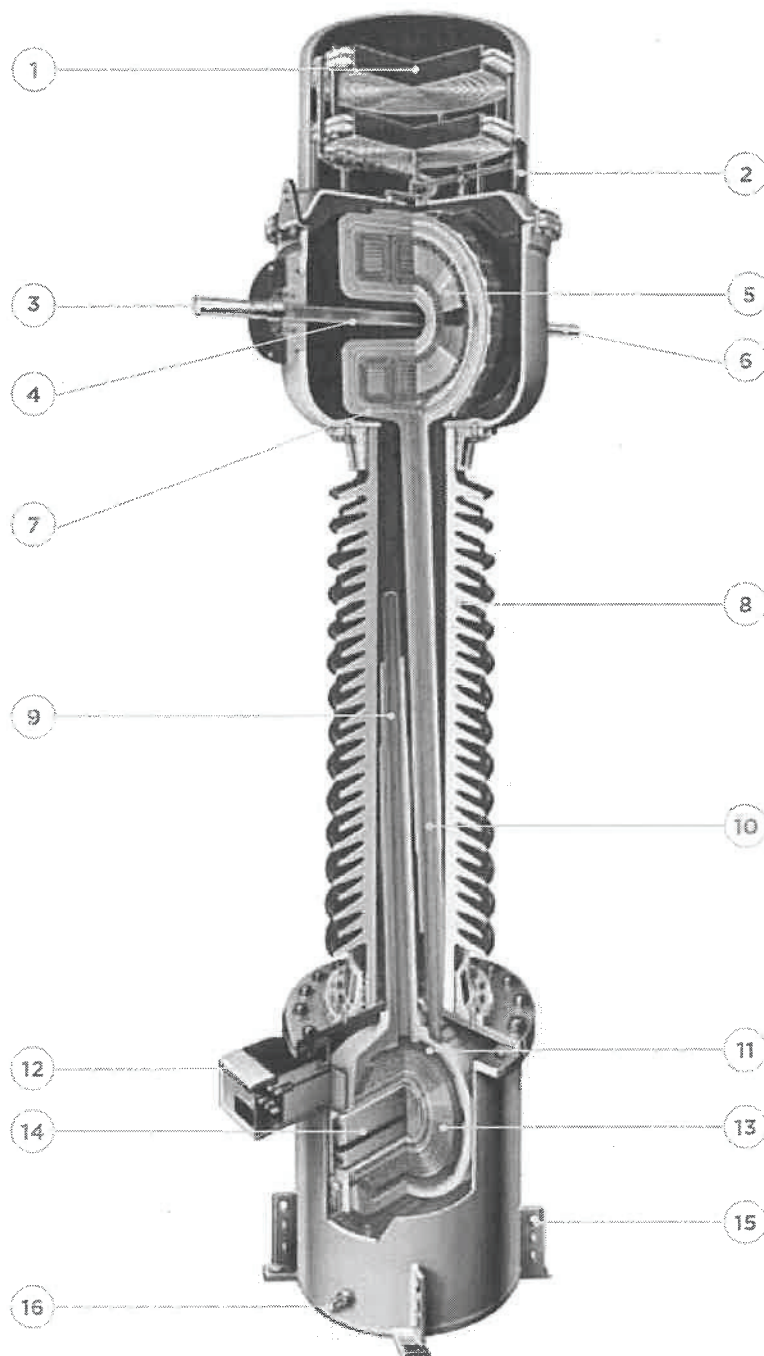
Заличено по
чл. 36а, ал. 3
от ЗОП

3. COMBINED TRANSFORMERS > Oil-paper insulation

SECTIONS

- | | |
|---|----------------------------|
| 1. Oil volume compensating system | 9. VT capacitive bushing |
| 2. Oil level indicator | 10. CT capacitive bushing |
| 3. Primary terminal (P1) | 11. VT primary winding |
| 4. CT primary winding | 12. Secondary terminal box |
| 5. CT secondary winding | 13. VT secondary winding |
| 6. Primary terminal (P2) | 14. VT core |
| 7. CT cores | 15. Grounding terminal |
| 8. Insulator (Porcelain or silicone rubber) | 16. Oil sampling valve |

Заличено по
чл. 36а, ал. 3
от ЗОП



> Up to 245 kV

Заличено по
чл. 36а, ал. 3
от ЗОП

3. COMBINED TRANSFORMERS > Oil-paper insulation

APPLICATIONS

Combined transformers are suitable for use in substations where space or installation costs make using independent transformers difficult.

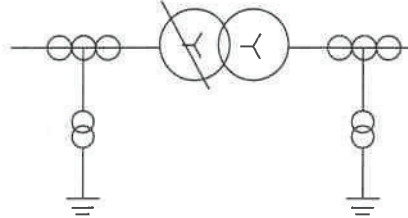
Ideal for installation at metering points due to their very high accuracy class, both in current and voltage.

Suitable for the discharge of high-voltage lines and capacitor banks.

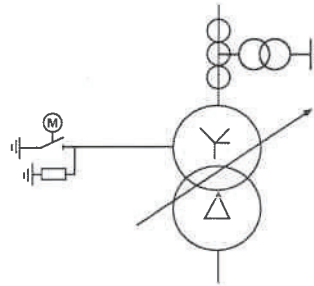
Excellent frequency response; ideal for monitoring power quality and measuring harmonics.

Examples of applications:

1. Protection for high voltage lines and substations.

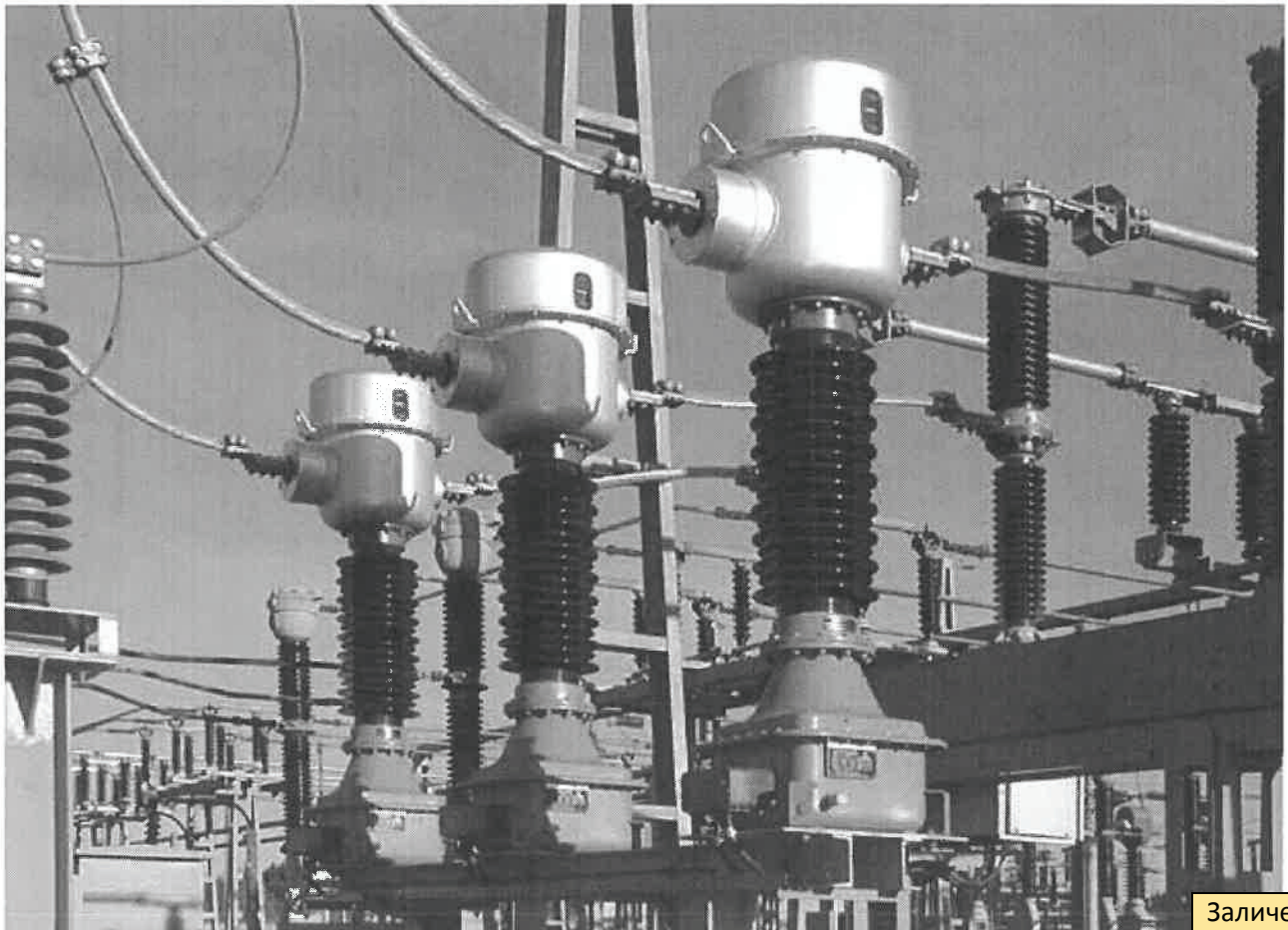


2. Revenue metering.



Заличено по
чл. 36а, ал. 3
от ЗОП

> 72.5 kV Combined transformers in substation incoming line. L'ONE (Morocco).



Заличено по
чл. 36а, ал. 3
от ЗОП

3. COMBINED TRANSFORMERS > Oil-paper insulation

DESIGN AND MANUFACTURE

Combined transformers mirror the manufacturing characteristics of current transformers (CA type) and inductive voltage transformers (UT type).

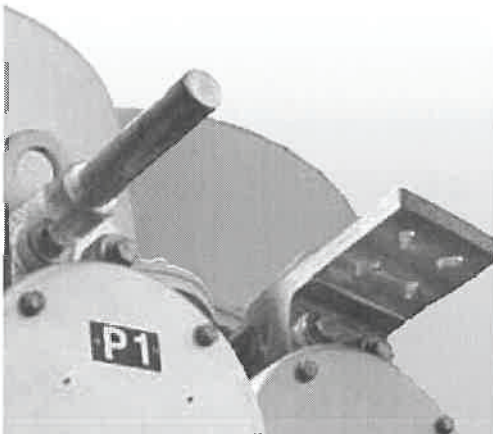
The CT active parts are located in the top part inside a metal box that acts as a low-voltage shield; the main oil-paper insulation is wrapped around it, ending up with a high-voltage shield. The primary conductor can be a pass-through bar (with or without external reclosings) or a winding, depending on the case. The secondary cables run through an oil-paper insulated capacitive bushing with several shields for proper electrical field distribution.

Voltage transformers can have several secondary windings for metering and/or protection. The primary winding and all the secondary windings are wound around the same core, which is loaded with all the burden.

The core and the windings are located inside a metallic tank. The windings have an anti-resonant design, which makes the transformer work properly both at power frequency and during temporary high frequency transients.

Заличено по
чл. 36а, ал. 3
от ЗОП

ARTECHE'S experience with major transmission lines explains why we are a key figure in future power links between countries and continents.



- > Wide variety of primary terminals.
- > Can be tran horizontally

Заличено по
чл. 36а, ал. 3
от ЗОП

3. COMBINED TRANSFORMERS > Oil-paper insulation

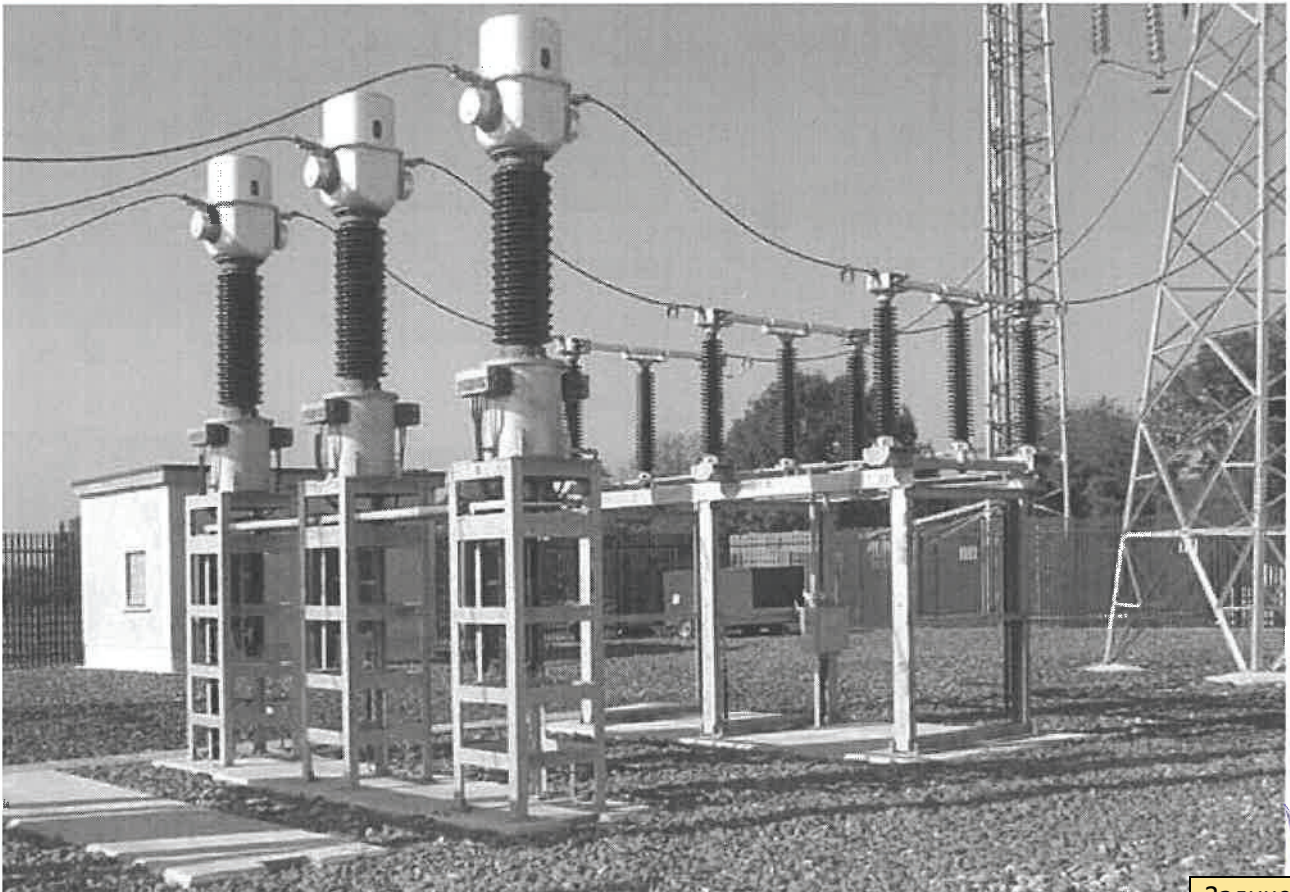
ADVANTAGES

- > Less space needed in the substation, and during transportation and storage.
- > Savings:
 - Support structures, connectors and installation time.
 - Inspection and maintenance.
 - Spare parts.
- > Excellent response under extreme weather conditions (from -55°C; up to +55°C), altitudes over 1,000 m.a.s.l., seismic hazard areas, violent winds, etc.
- > Robust mechanical strength and reduced size due to a compact design that is easy to transport, store and install, and which reduces visual impact.
- > Hermetically sealed to guarantee complete water tightness with the minimum volume of oil or gas (Each unit is tested individually).
- > Reinforced safety design, resistant to internal arc.
- > Oil level compensating system that effectively regulates changes in oil volume mainly caused by temperature.
- > Oil sampling valve for periodic analysis.
- > Maintenance-free throughout their lifespan.
- > Environmental-friendly design through the use of materials that are both recyclable and resistant to the elements. Its advanced design adheres to environmental regulations through the use of high quality insulating oils, free of PCB.
- > Each transformer is routine tested for partial discharges, tangent delta (DDF), insulation and accuracy and designed to withstand all the type tests included in the standards.
- > Compliance to any international standards: IEC, IEEE, UNE, BS, VDE, SS, CAN/CSA, AS, NBR, JIS, GOST, NF...
- > Officially homologated in-house testing facilities.
- > May be transported and stored horizontally or vertically.

OPTIONS:

- > Silicone rubber insulation.
- > Tangent delta measurement tap and capacitive tap.
- > Wide range of primary and secondary terminals.
- > Different cable glands and accessories available.

- > 123 kV combined transformers: ESB (Ireland).



3. COMBINED TRANSFORMERS > Oil-paper insulation

RANGE

ARTECHE combined instrument transformers with oil-paper insulation are named with the letters KA followed by 2 or 3 numbers indicating the maximum service voltage for which they have been designed.

The table on the next page shows the range of combined transformers currently manufactured by ARTECHE. These characteristics are merely indicative; ARTECHE can manufacture these transformers to comply with any domestic or international standard.

Current ratios: all types of combinations possible in a single device.

Secondary windings for:

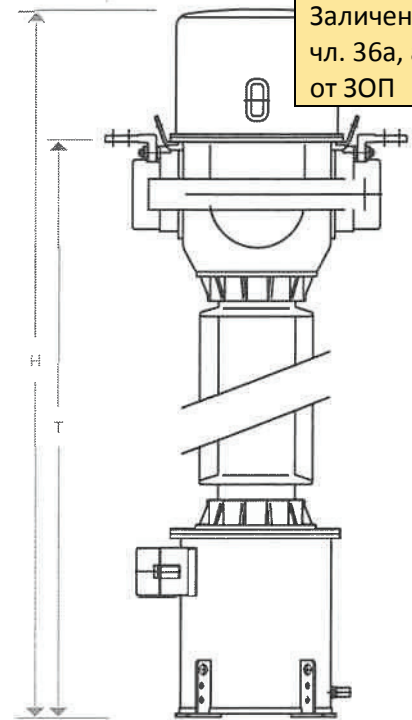
- > Protection: all possible types, including linear cores, low induction, etc.
- > Metering: accuracy classes for any metering/billing need (including high accuracy class 0.1 / 0.15 with extended range in current).

Number of secondary windings: as per customer needs.

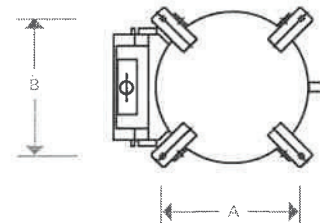
Standard accuracy classes and burdens for voltage transformer:

- > According to IEC standards
 - 100 VA Class 0,2 / 3P
 - 250 VA Class 0,5 / 3P
- > According to IEEE standards
 - 0,3 WXYZ
 - 1,2 WXYZ, ZZ

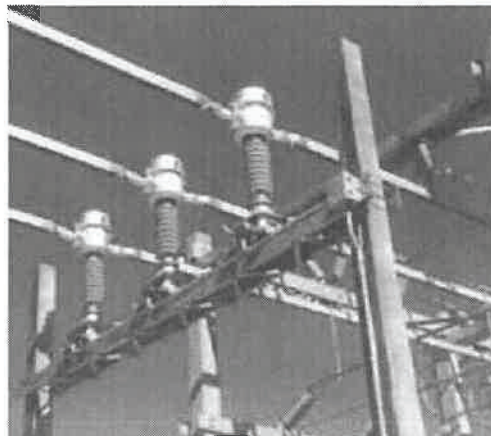
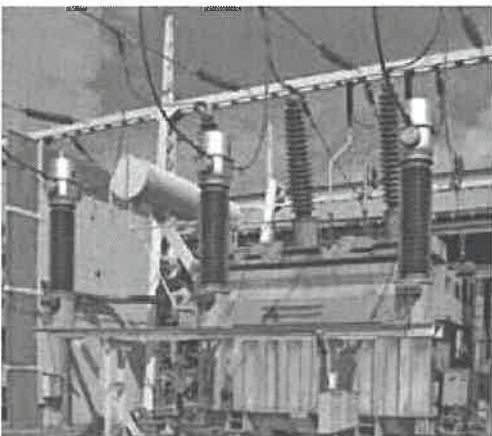
Higher accuracy classes and burdens available.



Заличено по
чл. 36а, ал. 3
от ЗОП



> Model KA



- > 170 kV Combined transformers. Pechiney (The Netherlands).
- > 69 kV Combined transformers. Greenville Li Power System

Заличено по
чл. 36а, ал. 3
от ЗОП

3. COMBINED TRANSFORMERS > Oil-paper insulation

Oil-paper Insulation > Model KA										
Model	Highest voltage (kV)	Rated insulation level			Standard creepage distance (mm)	No. secondaries*	Dimensions			Weight (kg)
		Power frequency (kV)	Lightning impulse (BIL) (kVp)	Switching impulse (kVp)			AxB (mm)	T (mm)	H (mm)	
KA-72	72,5	140	325	-	1.825	TI 6	400x430	1.770	2.235	360
						TT 4				
KA-123	123	230	550	-	3.625	TI 6	450x450	2.285	2.785	580
						TT 4				
KA-145	145	275	650	-	3.625	TI 6	450x450	2.285	2.785	580
						TT 4				
KA-170	170	325	750	-	4.250	TI 6	450x450	2.445	2.945	755
						TT 4				
KA-245	245	395	950	-	6.125	TI 6	450x450	3.185	3.820	1.050
	300	460	1.050	-		TT 4				
			460	1.050	850		7.500	600x600	4.340	5.050

Approximate dimensions and weights. For special requirements, please consult.

*TI: Current transformer

*TT: Voltage transformer

Заличено по
чл. 36а, ал. 3
от ЗОП

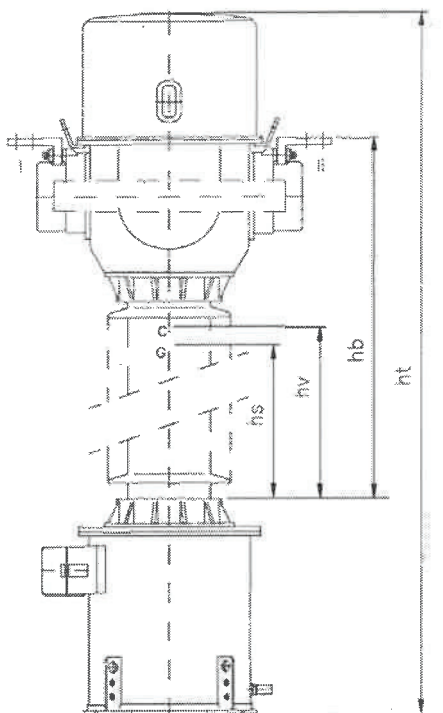


arteche

SEISMIC CALCULATIONS

Model	Insulator	Outline drawing
KA-123	FN-145 - E	4287085
Espectro sísmico:		IEC

Distance from ground to bottom flange:	d	[m]	0,710
Load on primary terminal:	Fb	[N]	1.400
Length of cable to connect in HV substation:	L	[m]	4
Distance between phases:	d	[m]	1
Shortcircuit thermal current:	Icc	[kA]	0,0
Shortcircuit dynamic current: (Idin = Icc x 2,5)	Idin	[kA]	0,0
Load by shortcircuit:	Fsc	[N]	0,0
Distance from primary terminal to ground:	hb	[m]	2,390
Moment of force applied:	Mb	[N·m]	2.352,00
Wind speed:			
	V	[Km/h]	12
	P	[Pa]	0
Outer diameter of sheds:	Da	[m]	0,385
Total height:	ht	[m]	2,785
Distance from geometric center to ground:	hv	[m]	1,393
Wind force:	Fv	[N]	5,16
Moment of force applied:	Mv	[N·m]	3,52
Weight:			
	P	[kg]	580
Seismic security factor:	Sc		1,50
Structural factor:	k		1,0
Damping coefficient:	ca	[% / Hz]	2,0
	f	[Hz]	3,0
Spectrum factor acceleration:	Arss	[g]	1,40
Ground maximum acceleration:	Ag	[g]	0,30
"Zero Period Acceleration":	ZPA	[g]	0,50
Response factor	R	[g]	2,80
Center of gravity acceleration: (= K x Sc x Ag x R)	Abg	[g]	1,260
Distance from center of gravity to ground:	hs	[m]	1,280
Seismic force:	Fs	[N]	7.308,00
Moment of force applied:	Ms	[N·m]	4.165,56
Total moment of force applied:			
	Mt	[N·m]	6.521,08
Resistant modulus of the insulator:	W	[cm³]	906
Stress on the section.: M/W	N	[Kg/cm²]	72,00
Insulator solicitation guaranteed by Arteche:	Nmax	[Kg/cm²]	350,00
Safety coefficient of the transformer.: Nadm/N			4,86
Safety coefficient request:			1,4



Заличено по
чл. 36а, ал. 3
от ЗОП

With tolerances W	419
	155,63
	2,25

MECHANICALLY CORRECT

Seismic static calculation	
Abg	-> Equivalent maximum acceleration to the centre of gravity
Af	-> Maximum acceleration of the bushing flange.
Ag	-> Maximum acceleration of the ground.
ZPA	-> "Zero Period Acceleration"
Sc	-> Coefficient to take into account multifrequency excitation and multimode response
K	-> Superlevation factor (due to the amplification by support structure).
R	-> Response factor derived from the Required Response Spectrum (RRS) as the ratio between the response acceleration "Arss" and the "ZPA".
Arss	-> Required Response Spectrum (RRS)
Arss	-> Acceleration response of the "RRS"
$Af = k \times Ag$ $Abg = Af \times Sc \times R$; $Abg = k \times Ag \times Sc \times (Arss/ZPA)$; $g = 10 \text{ m/s}^2$ $Fs = Abg \times P = Abg \times g \times \text{masa}$ $Fs = k \times Ag \times Sc \times (Arss/ZPA) \times P = Abg \times P$	

Table 1 – Typical examples of load combinations and weighting factors


Loads	Stress from routinely expected loads	Stress from rarely occurring extreme loads		
		Alternative 1 Short-circuit load	Alternative 2 Ice load	Alternative 3 Seismic load
Design pressure ^a	100 %	100 %	100 %	100 %
Mass	100 %	100 %	100 %	100 %
Rated terminal load	100 %	50 %	0 %	70 %
Wind pressure	30 %	100 %	0 %	10 %
Short-circuit load	0 %	100 %	0 %	0 %
Ice load	0 %	0 %	100 %	0 %
Seismic load	0 %	0 %	0 %	100 %
Safety factor	2,1	1,2	1,2	1,0

NOTE For details see IEC 62271-100, IEC 60694, IEC 60865-1, IEC 61166 and IEC 61463.
^a See Annex D.

Заличено по
чл. 36а, ал. 3
от ЗОП

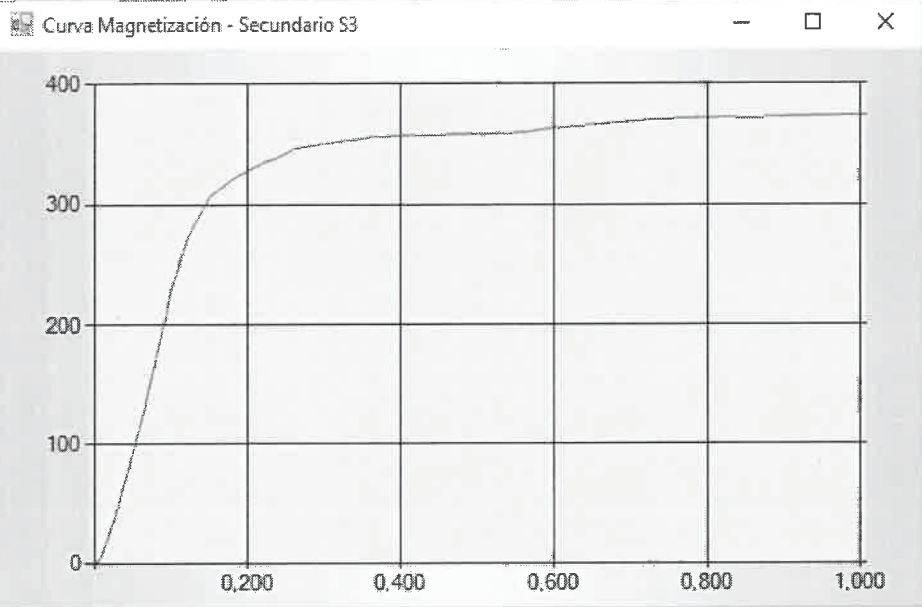
Заличено по
чл. 36а, ал. 3
от ЗОП

MAGNETIZATION CURVE

OFFER	BG-26124		
PROJECT	TENDER 2018 - ESO EAD		
ITEM	LOT 3 - № 1- 200-400-800/ 5-5-5-5-5A		
TYPE	KA-123		

3º Secondary	3S1-3S2	I_o(mA) <	140	Rct(ohm)<	0,4
4º Secondary	4S1-4S2				
5º Secondary	5S1-5S2				
Ek(V)>	300				

Заличено по
чл. 36а, ал. 3
от ЗОП



I _o	V
0,0000	0,01920
0,0008	0,09600
0,0017	0,38400
0,0024	0,67200
0,0029	0,96000
0,0034	1,24800
0,0039	1,65120
0,0045	2,11200
0,0050	2,59200
0,0056	3,16800
0,0067	4,32000
0,0078	5,76000
0,0090	7,29600
0,0101	8,92800
0,0112	10,75200
0,0140	16,12800
0,0168	20,64000
0,0196	26,40000
0,0224	32,16000
0,0252	37,92000
0,0280	43,20000
0,0336	55,68000
0,0358	61,44000
0,0392	69,12000
0,0414	73,92000
0,0448	81,60000
0,0470	87,36000
0,0504	95,04000

I _o	V
0,0526	99,84000
0,0560	107,52000
0,0616	120,96000
0,0672	136,32000
0,0727	151,68000
0,0783	167,04000
0,0839	184,32000
0,0895	197,76000
0,0951	211,20000
0,1007	230,40000
0,1063	240,00000
0,1119	253,44000
0,1231	274,56000
0,1399	293,76000
0,1511	307,20000
0,1679	314,88000
0,1791	320,64000
0,1959	326,40000
0,2071	330,24000
0,2238	336,00000
0,2350	337,92000
0,2518	343,68000
0,2630	347,52000
0,2798	349,44000
0,3022	351,36000
0,3358	354,24000
0,3581	356,16000
0,3917	357,12000

I _o	V
0,4141	357,60000
0,4477	358,08000
0,4701	358,56000
0,5036	359,04000
0,5260	359,52000
0,5596	360,00000
0,6156	364,80000
0,6715	367,87200
0,7275	371,13600
0,7834	371,80800
0,8394	372,44160
0,8954	373,01760
0,9513	373,57440
1,0073	374,09280
-	-
-	-
-	-
-	-
-	-
-	-
-	-
-	-
-	-
-	-
-	-
-	-
-	-

Заличено по
чл. 36а, ал. 3
от ЗОП

Заличено по
чл. 36а, ал. 3
от ЗОП

SUPER GRADE

Nytro 10XN

Maximum performance insulating oil

Заличено по
чл. 36а, ал. 3
от ЗОП

Nytro 10XN is an inhibited super grade that conforms to both ASTM D3487 and IEC 60296 Edition 4.0, including the fulfilment of specific requirements for special applications. Developed and formulated to deliver maximum resistance to oil degradation, Nytro 10XN provides outstanding oxidation stability for a longer transformer life with less maintenance. This makes it a popular choice worldwide.

Designed for heavy duty

This product has been specially developed for use in oil-filled electrical equipment – including power and distribution transformers, rectifiers, circuit breakers and switchgears.

Performance and benefits

Extremely good heat transfer. Thanks to low viscosity and viscosity index, this super grade offers extremely good heat transfer characteristics, ensuring heat is efficiently removed from core and windings.

Outstanding oxidation stability. Developed and formulated to deliver maximum resistance to oil degradation, this grade provides outstanding oxidation stability for enhanced transformer life and minimum maintenance.

Very good low temperature properties. Naphthenic characteristics allow the transformer to start at the lowest possible temperature – without using pour point depressants.

High dielectric strength. This insulating oil both meets and exceeds the toughest demands on dielectric strength – when stored and handled correctly.

Product description

Nytro 10XN fulfils the requirements for IEC 60296 Edition 4.0 fully inhibited oil. Nynas classify this product as a super grade.

Nytro 10XN is rigorously analysed and passes the following corrosion tests:

- ASTM D1275 method B
- IEC 62535
- DIN 51353

In accordance with IEC 60296 Edition 4.0, all additives are declared.

There's more to us than this

We're delighted you chose one of our transformer oils. If you have any questions about other products and services, get in touch with your local Nynas contact. Besides top quality oils, we offer a wide range of services, including rapid delivery worldwide, sample analysis, training, seminars and much more. All you have to do is ask. Find out more at www.nynas.com

The Nynas logo consists of the word "NYNAS" in a bold, sans-serif font. The letters "Y" and "A" are stylized with diagonal lines passing through them, creating a sense of motion or energy.

Заличено по
чл. 36а, ал. 3
от ЗОП

PRODUCT DATA SHEET

Nytro 10XN

Заличено по
чл. 36а, ал. 3
от ЗОП

PROPERTY	UNIT	TEST METHOD	SPECIFICATION LIMITS		TYPICAL
			MIN	MAX	
1 - Function					
Viscosity, 40 °C	mm ² /s	ISO 3104		8.0	7.6
Viscosity, -30 °C	mm ² /s	ISO 3104		800	730
Pour point	°C	ISO 3016		-45	-63
Water content	mg/kg	IEC 60814		30	<20
Breakdown voltage					
- Before treatment	kV	IEC 60156	30		40-60
- After treatment	kV		70		>70
Density, 20 °C	kg/dm ³	ISO 12185		0.895	0.877
DDF at 90 °C		IEC 60247		0.005	<0.001
2 - Refining/stability					
Appearance		IEC 60296	Clear, free from sediment		complies
Acidity	mg KOH/g	IEC 62021		0.01	<0.01
Interfacial tension	mN/m	EN 14210	40		50
Total sulphur content	%	ISO 14596		0.15	<0.01
Corrosive sulphur		DIN 51353	non-corrosive		non-corrosive
Potentially corrosive sulphur		IEC 62535	non-corrosive		non-corrosive
Corrosive sulphur		ASTM D 1275 B	non-corrosive		non-corrosive
DBDS	mg/kg	IEC 62697-1		not detectable	not detectable
Antioxidant	wt %	IEC 60666		0.4	0.3
Metal passivator additives	mg/kg	IEC 60666		not detectable	not detectable
2-Furfural and related compounds content	mg/kg	IEC 61198		0.05	<0.05
Aromatic content	%	IEC 60590			6
3 - Performance					
Oxidation stability at 120 °C, 500 h		IEC 61125 C			
Total acidity	mg KOH/g			0.30	0.04
Sludge	wt %			0.05	<0.02
DDF at 90 °C				0.050	0.03
4 - Health, safety and environment (HSE)					
Flash point, PM	°C	ISO 2719	140		144
PCA	wt %	IP 346		3	<3
PCB		IEC 61619	not detectable		not detectable

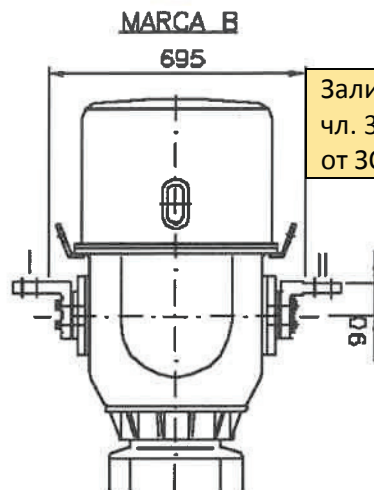
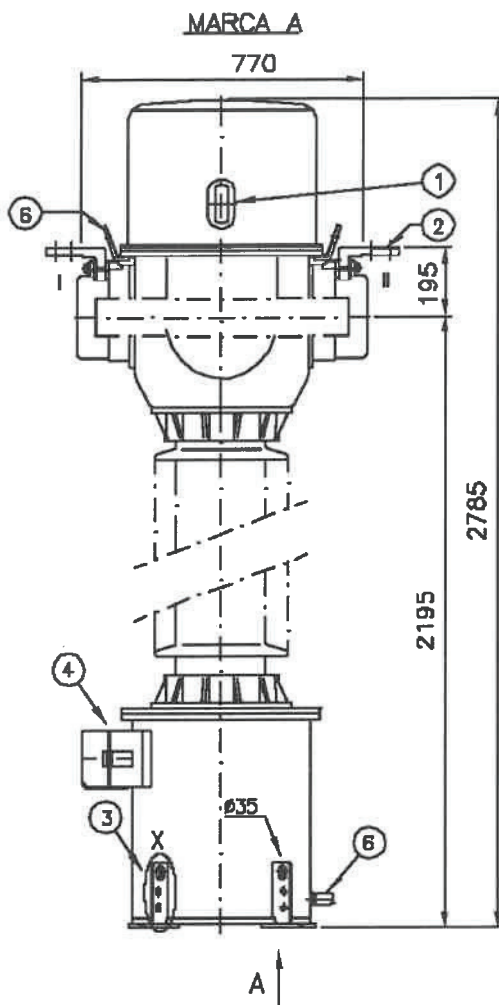
Nytro 10XN is an inhibited insulating oil with extremely good electrical and low temperature properties and excellent ageing properties. This product meets IEC 60296 Ed.4 (2012), special applications and ASTM D3487 type II (excluding gassing tendency).

Severely Hydrotreated Insulating Oil
Issuing date: 2012-04-01



Заличено по
чл. 36а, ал. 3
от ЗОП

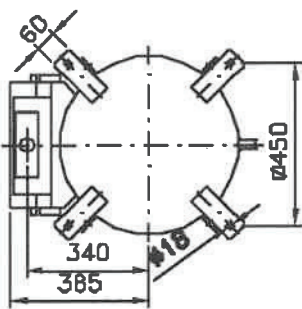
Заличено по
чл. 36а, ал. 3
от ЗОП



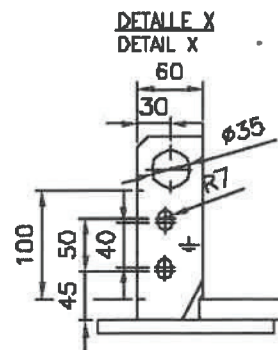
Заличено по
чл. 36а, ал. 3
от ЗОП

DESCRIPCION
DESCRIPTION

- 1.- Indicador de nivel
Oil level indicator
- 2.- Borne primario
Primary terminal
- 3.- Toma de tierra
Earthing terminal
- 4.- Caja de bornes secundarios
Secondary terminal box
- 5.- Cancamo de elevación
Elevation eyebolt
- 6.- Toma de muestras de aceite
Oil sampling valve



VISTA POR A
VIEW A



Tender procedure: LOT 3, ESO EAD
Package 1, Table 3.2
Table 3.3

PESO	ACEITE-OIL	160 Kgs.
WEIGHT	TOTAL	580 Kgs.



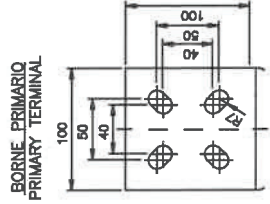
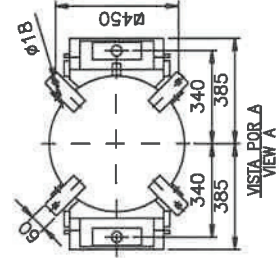
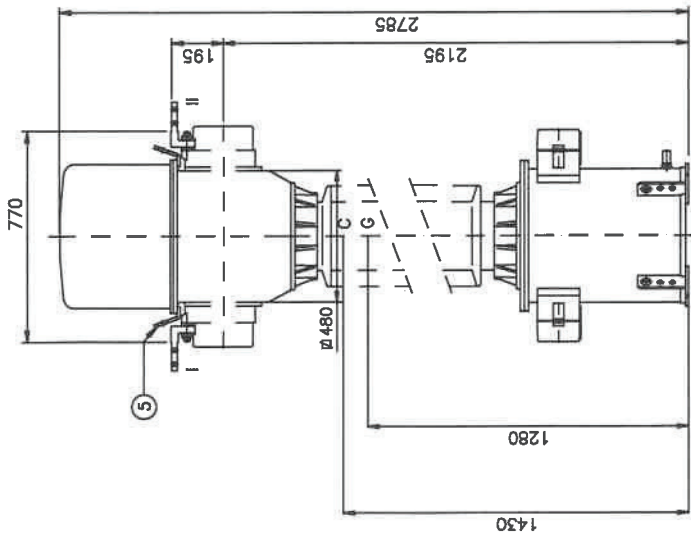
Dimensiones aproximadas en m.m.
Approximate dimensions in m.m.

(F) COMBINADO DE MEDIDA
METERING OUTFIT **KA-123**

Fecha 03/11/2009 Comprobado JMN Dibujo número 4284075

© Copyright by ELECTROTÉCNICA ARTECHE HERNÁNDEZ S.A. Murguía, En "Teche creación". Todas las descripciones reservadas, entendiéndose prohibida la reproducción total o parcial del plano, sin autorización del autor.

Заличено по
чл. 36а, ал. 3
от ЗОП



Primary terminal material: aluminium
 Insulator: Brown porcelain
 Gravity center: 1280mm
 Geometric center: 1380mm

PESO	ACEITE- OIL	160 Kgs.
WEIGHT	TOTAL	580 Kgs.

Заличено по чл. 36а, ал. 3 от ЗОП

Заличено по чл. 36а, ал. 3 от ЗОП

Заличено по чл. 36а, ал. 3 от ЗОП

O.F.:		REV		DESCRIPTION		DATE	
				TRANSFORMADOR COMBINADO		KA-123	
				COMBINED TRANSFORMER		4284075	



Dimensiones aproximadas en m.m.
 Approximate dimensions in m.m.



РЕПУБЛИКА БЪЛГАРИЯ
Български институт по метрология
REPUBLIC OF BULGARIA
Bulgarian institute of metrology

Заличено по
чл. 36а, ал. 3
от ЗОП

УДОСТОВЕРЕНИЕ
ЗА ОДОБРЕН ТИП СРЕДСТВО ЗА ИЗМЕРВАНЕ
Measuring Instrument Type-approval Certificate

Заличено по
чл. 36а, ал. 3
от ЗОП

№ 10.01.4827

Издадено на производител: ELECTROTECNICA ARTECHE HERMANOS, S.A., Испания
Issued to manufacturer:

На основание на: чл. 32, ал. 1 от Закона за измерванията (ДВ, бр. 46 от
In Accordance with: 2002 г., изм. бр. 88 от 05 г., изм. и доп. бр. 95 от 2005 г.)

Относно: комбиниран измервателен трансформатор, тип КА-123 и
In Respect of: тип КА-245

Знак за одобрен тип:
Type Approval Mark:

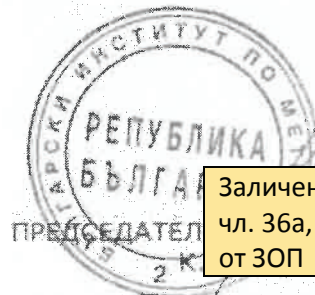


Технически и метрологични характеристики: приложение, неразделна част от настоящото
Technical and metrological characteristics: удостоверение за одобрен тип средство за измерване

Срок на валидност: 14.01.2020 г.
Valid until:

Вписва се в регистъра на одобрените за използване типове средства за измерване под №: 4827
Reference №:

Дата на издаване на удостоверението за одобрен тип: 14.01.2010 г.
Date:



Заличено по
чл. 36а, ал. 3
от ЗОП

страница 1 от 4

Заличено по
чл. 36а, ал. 3
от ЗОП

Заличено по
чл. 36а, ал. 3
от ЗОП

БАНКА ЗА ОБЩЕСТВЕНА ПОЛИТИКА
София 1040, Бул. "Г. М. Димитров" №5

АУ. 29 № 41197
София, 19.07.2019 г.

До
БИМ
ГД "МЕРКИ И ИЗМЕРВАТЕЛНИ УРЕДИ"

ЗАЯВЛЕНИЕ ЗА ОДОБРЯВАНЕ НА ТИПА НА СРЕДСТВО ЗА ИЗМЕРВАНЕ

Заличено по
чл. 36а, ал. 3
от ЗОП

От Би-Пауър АД
гр/с София, област София, пощ. код 1408,
ул. Янко Забунов No 3 а, тел. 02 954 91 87, факс/e-mail: office@bpower-bg.com

Производител: Electrotécnica Artech Hermanos S.L.
Адрес: Derio Bidea, 28 – 48100 Mungía (Vizcaya), Spain

Представени образци за измерване			
№	наименование и тип на средство за измерване, компоненти, допълнителни устройства	година на производство	идентификационен номер
1.	Комб. измервателен трансформатор тип КА-xxx	2019	

1. Основание за заявяване: Одобрение.

2. Предназначение на средството за измерване:

Комбинираните трансформатори са предназначени за понижаване на тока и напрежението, използвани от средствата за измерване на електроенергия и релейните защиты в уредби високо напрежение. Трансформаторите са разчетени за максимално работно напрежение и са предвидени за открит монтаж в електроразпределителните уредби.

3. Типово означение: **КА-xxx (КА-123; КА-245)**, където:

xxx
означава:

123: максимално работно напрежение 123 kV
245: максимално работно напрежение 245 kV

4. Технически и метрологични характеристики:

5. Описание на местата, предназначени за поставяне на знаци от метрологичен контрол.

- Знакът за одобрен тип (марка за залепване) се поставя на табелката с технически данни.
- Знакът за първоначална проверка (марка за залепване) се поставя до знака за одобрен тип.

6. Прилагам документи съгласно приложен опис на документите.

Дата: 18.07.2019г.

Заявител:

Заличено по
чл. 36а, ал. 3
от ЗОП

Наташа Нешева
Изпълнителен Директор/

Заличено по
чл. 36а, ал. 3
от ЗОП

ДО
ЕСО ЕАД
гр. София 1618
бул. „Цар Борис III” №201



ЦЕНОВО ПРЕДЛОЖЕНИЕ
„Доставка на измервателни трансформатори за напрежение 110 kV”
Обособена позиция № 3: „Доставка на комбинирани измервателни
трансформатори 110 kV“

от ЕЛЕКТРОТЕХНИКА АРТЕЧЕ ХЕРМАНОС С.Л.

УВАЖАЕМИ ГОСПОЖИ И ГОСПОДА,

Представяме Ви нашето ценово предложение за изпълнение на обществената поръчка по обявената процедура с горепосочения предмет, както следва:

Предлаганата от нас обща цена за целите на оценката е 355 698,00
(триста петдесет и пет хиляди
шестстотине деветдесет и осем
.....) лева, без ДДС.

Единичните цени, с включени всички разходи, са дадени в следната ценова таблица:

ЦЕНОВА ТАБЛИЦА

	Описание на съоръжението	М-ка	К-во (брой)	Единична цена в лева без ДДС	Обща цена в лева без ДДС
1	Комбинирани трансформатори	брой	30	11 637,00	349 110,00
2	Провеждане на приемни изпитвания за 5 дни	Брой лица	3	2 196,00	6 588,00
ОБЩА ЦЕНА В ЛЕВА БЕЗ ДДС:					355 698,00

При несъответствие между изписаните цифром и словом обща цена, за валидна ще се счита изписаната словом.

При несъответствие между предложените единични и обща цена, валидна ще бъде общата цена на офертата. В случай, че бъде открито такова несъответствие и бъдем избрани за изпълнител, ще бъдем задължени да приведем единичните цени в съответствие с общата цена на офертата.

Нашето ценово предложение включва всички разходи, свързани с качествено изпълнение на поръчката при условията, изискванията и обема, както е определено в документацията за участие.

Заличено по
чл. 36а, ал. 3
от ЗОП

ELECTROTECNICA ARTECHE HERMANOS, S.L.

Дата: 19.07.2019

Подпис и печат:

Томас Солис Сан Салвадор

**Комбиниран измервателни трансформатори за 110 kV,
с референция към номер и наименование в SAP**

№	Пълно описание на съоръжението, съгласно техническите спецификации	МЕ	№ на съоръже- нието в SAP	Наименование на съоръжението в SAP
1	Комбиниран трансформатор	БР	310472	TRK 123/800/16V/M/5/5/3

ПРИЛОЖЕНИЕ № 5
към договор № 0039-МЕР от 31.03 2020 г.

Местата, до които ИЗПЪЛНИТЕЛЯТ извършва доставки при изпълнение на договора са:

1. Централен склад (ЦС) Запад с адрес: гр.София, ул. „Подпоручик Йордан Тодоров“ № 3;
2. ЦС Юг с адрес: гр. Пловдив, Южна индустриална зона, бул. „Кукленско шосе“ № 17И;
3. ЦС Изток с адрес: гр. Варна, кв. „Възраждане 1“, Ел.подстанция “Варна Север”;
4. ЦС Север с адрес: гр. Плевен, ул. „Сторгозия“ № 28.

ВЪЗЛОЖИТЕЛ:

Заличено по
чл. 36а, ал. 3
от ЗОП



ИЗПЪЛНИТЕЛ:

Заличено по
чл. 36а, ал. 3
от ЗОП

Заличено по
чл. 36а, ал. 3
от ЗОП

Заличено по
чл. 36а, ал. 3
от ЗОП

PERFORMANCE BANK GUARANTEE N° 6252340100221252

TO: **ESO EAD**
SOFIA 1618
201 TSAR BORIS III BLVD.

ISSUED IN FAVOR OF **ELECTRICITY SYSTEM OPERATOR EAD (ESO)**, REGISTERED WITH THE COMMERCIAL REGISTER AT THE REGISTRY AGENCY, UIC 175201304, HAVING ITS REGISTERED OFFICE AND MANAGEMENT ADDRESS IN SOFIA 1618, 201 TSAR BORIS III BLVD.

WE, **BANCO BILBAO VIZCAYA ARGENTARIA S.A.**, WITH ADDRESS IN GRAN VÍA, 12, PLANTA 4, VIZCAYA, SPAIN AND NIF A48265169, HAVE BEEN NOTIFIED THAT OUR CLIENT, **ELECTROTECNICA ARTECHE HERMANOS S.L.**, HEREINAFTER REFERRED TO AS CONTRACTOR, BY YOUR DECISION NO. 1204 AND NO. 1205 HAS BEEN SELECTED AS CONTRACTOR IN A PUBLIC PROCUREMENT AWARD PROCEDURE ON THE SUBJECT: DELIVERY OF INSTRUMENT TRANSFORMERS 110 KV", UNDER LOT NO. 2 AND LOT NO. 3.

FURTHERMORE, WE HAVE BEEN NOTIFIED THAT IN CONFORMITY WITH THE TERMS AND CONDITIONS OF THE PROCEDURE AND THE PROVISIONS OF THE PUBLIC PROCUREMENT ACT, UPON SIGNING THE PUBLIC PROCUREMENT CONTRACT THE CONTRACTOR SHALL PRESENT TO YOU, IN YOUR CAPACITY OF EMPLOYER OF THE AFOREMENTIONED PROCUREMENT, A BANK GUARANTEE FOR PERFORMANCE OPENED IN YOUR FAVOR, TO THE AMOUNT OF 3% (THREE PER CENT) OF THE TOTAL PROCUREMENT VALUE, NAMELY **43.100,00 EUR (FORTY THREE THOUSAND ONE HUNDRED ONLY EUR)**, IN ORDER TO GUARANTEE THE PERFORMANCE OF THE CONTRACT.

ON ACCOUNT OF THE ABOVE, WE **BANCO BILBAO VIZCAYA ARGENTARIA, S.A.**, AT GRAN VÍA 12, BILBAO, SPAIN, HEREBY UNDERTAKE AN IRREVOCABLE AND UNCONDITIONAL OBLIGATION TO PAY YOU WITHOUT DELAY, WITHIN 3 (THREE) BUSINESS DAYS FROM RECEIVING YOUR REQUEST IN WRITING, ANY SPECIFIED AMOUNT OR AMOUNTS, CLAIMED BY YOU, THE TOTAL VALUE OF WHICH DOES NOT EXCEED 37.110,00EUR (THIRTY SEVEN THOUSAND ONE HUNDRED TEN EURO), WITHOUT ANY DISPUTES OR OBJECTIONS, WITHOUT PRESENTATION OF ANY OTHER EVIDENCE ON YOUR PART, THAT THE CONTRACTOR HAS FAILED TO COMPLY WITH ALL OR ANY OF ITS OBLIGATIONS BY VIRTUE OF THE CONTRACT CONCLUDED BETWEEN IT AND YOU, REGARDLESS OF THE VALIDITY OF SUCH CONTRACT.

YOUR DECISION SHALL BE OBLIGATORY FOR US AND WE UNDERTAKE TO PAY WITHIN THE AGREED TERM FOLLOWING RECEIPT OF YOUR REQUEST IN WRITING ANY INDICATED AMOUNT OR AMOUNTS, THE TOTAL VALUE OF WHICH DOES NOT EXCEED **43.100,00 EUR (FORTY THREE THOUSAND ONE HUNDRED ONLY EUR)**, WITHOUT REQUIRING CONFIRMATION, CONSENT OR ANY OTHER ACTION BY OUR CLIENT, AND WITHOUT THE RIGHT TO TAKE INTO CONSIDERATION ANY HYPOTHETICAL DISPUTE OR OBJECTION ON THE PART OF THE CLIENT.

YOUR REQUEST FOR UTILIZATION OF AMOUNTS UNDER THIS GUARANTEE SHALL BE ACCEPTABLE, IF IT IS SENT TO US IN FULL TEXT VIA A DULY CODED SWIFT MESSAGE BY YOUR SERVICING BANK, CONFIRMING THAT YOUR ORIGINAL REQUEST WAS SENT TO US VIA REGISTERED MAIL OR DEPOSITED BY A PERSON AUTHORIZED BY YOU, AND THAT THE SIGNATURES AFFIXED THEREON ARE LEGALLY BINDING FOR YOU.

YOUR REQUEST WILL BE CONSIDERED DELIVERED UPON RECEIPT OF YOUR WRITTEN REQUEST FOR PAYMENT TO THE AFOREMENTIONED ADDRESS OR UPON RECEIPT OF A SWIFT MESSAGE FROM YOUR SERVICING BANK.

THE ABOVE MENTIONED DEMAND FOR PAYMENT MUST BE AUTHENTICATED BY A FIRST CLASS BANK CONFIRMING THAT THE SIGNATURES APPEARING ARE BINDING FOR YOUR GOOD COMPANY.

THIS GUARANTEE SHALL ENTER INTO FORCE UPON BEING ISSUED.

OUR LIABILITY UNDER THIS GUARANTEE WILL EXPIRE ON **31/10/2023**. UNTIL THE DATE SPECIFIED IN THE PREVIOUS SENTENCE, INCLUSIVE, ANY REQUEST FOR PAYMENT THEREUNDER MUST BE RECEIVED BY US. FOLLOWING SUCH DATE THE GUARANTEE SHALL AUTOMATICALLY BE RENDERED INVALID, REGARDLESS OF WHETHER THE ORIGINAL BANK GUARANTEE HAS BEEN RETURNED TO US OR NOT.

WHETHER THIS GUARANTEE HAS BEEN RETURNED TO THE GUARANTOR, THIS GUARANTEE WILL BE AUTOMATICALLY CONSIDERED NULL AND VOID AND OUR LIABILITIES TOWARDS YOU WILL CEASE EVEN IF YOUR DEMAND COMES FROM LIABILITIES PREVIOUS TO THAT EXPIRY DATE.

ANY CHANGES TO OR TERMINATION OF FACTUAL OR LEGAL RELATIONS BETWEEN US AND OUR CLIENT SHALL NOT EXEMPT US FROM OUR OBLIGATIONS UNDER THIS GUARANTEE. OUR OBLIGATIONS ARISING OUT OF THIS GUARANTEE SHALL REMAIN IN FORCE AND WE WILL NOT BE EXEMPTED FROM THEM. IF OUR CUSTOMER IS DECLARED INSOLVENT OR COMMENCES A PROCESS OF LIQUIDATION OR RESTRUCTURING, REGARDLESS OF THE MANNER OF RESTRUCTURING OR TERMINATION, OR IN CASE OF ENFORCEMENT ADMINISTRATIVE OR OTHER PROCEDURE, OR IF THE CLIENT SETS OFF ANY AMOUNT IN RELATION TO A CLAIM AGAINST YOU (ESO), ALL TERMS AND CONDITIONS OF THIS GUARANTEE SHALL REMAIN IN FULL FORCE AND EFFECT, REGARDLESS OF ANY HYPOTHETICAL CHANGES IN THE FINANCIAL OR LEGAL STATUS OF OUR CLIENT.

THIS GUARANTEE AND ALL LEGAL RELATIONS ARISING OUT OF IT, SHALL BE SETTLED BY BULGARIAN LAW. ANY DISPUTE ARISING OUT OF OR IN RELATION TO THIS GUARANTEE WILL BE REFERRED TO THE COMPETENT BULGARIAN COURT FOR SETTLEMENT.

THIS GUARANTEE IS ISSUED PERSONALLY TO YOU AND MAY NOT BE ASSIGNED.

THIS GUARANTEE IS REGISTERED IN THE SPECIAL REGISTER OF GUARANTEES WITH THE NUMBER **0182000969811**.

IN CONFIRMATION OF THE ABOVE, THIS GUARANTEE WAS SIGNED IN VIZCAYA ON 20/11/2019.

**BANCO BILBAO VIZCAYA ARGENTARIA, S.A.
POR PODER,**



Mr/Ms. ANDER ALONSO MURILLO

Mr/Ms. JOSEBA BENGOETXEA KORTAZAR

Заличено по
чл. 36а, ал. 3
от ЗОП

Заличено по
чл. 36а, ал. 3
от ЗОП

TO: ESO EAD
SOFIA 1618
201 TSAR BORIS III BLVD

GUARANTEE N° 625 2340100221252

AMENDMENT N° 02

At the request of ELECTROTECNICA ARTECHE HERMANOS S.L

For an amount of 43.100,00 EUR (FORTY THREE THOUSAND ONE HUNDRED ONLY EUR)

Issued on Vizcaya on 20/11/2019

Be informed that the a/m Guarantee is amended as follows:

1. Where it reads:

HEREINAFTER REFERRED TO AS CONTRACTOR, BY YOUR DECISION NO. 1204 AND NO. 1205 HAS BEEN SELECTED AS CONTRACTOR IN A PUBLIC PROCUREMENT AWARD PROCEDURE ON THE SUBJECT: POS 2. ""DELIVERY OF VOLTAGE TRANSFORMERS 110 KV And POS. 3 "DELIVERY OF COMBINED INSTRUMENT TRANSFORMERS 100 KV"

Now reads:

HEREINAFTER REFERRED TO AS CONTRACTOR, BY YOUR DECISION NO. 1204/30.08.2019 AND NO. 1205/30.08.2019 HAS BEEN SELECTED FOR TWO CONTRACTS IN PUBLIC PROCUREMENT AWARD " DELIVERY OF INSTRUMENT TRANSFORMERS VOLTAGE 110kV"(ID NUMBER IN THE BULGARIAN PROCURAMENT REGISTER 01379-2019-0109 AND ID NUMBER OF THE EUROPEAN PUBLIC PROCURAMENT JOURNAL -2019/S113-278496)

LOT 2: " DELIVERY OF VOLTAGE TRANSFORMERS 110kV AND

LOT3: " DELIVERY OF COMBINED INSTRUMENT TRANSFORMERS 110kV"

2. Where it reads:

FURTHERMORE, WE HAVE BEEN NOTIFIED THAT IN CONFORMITY WITH THE TERMS AND CONDITIONS OF THE PROCEDURE AND THE PROVISIONS OF THE PUBLIC PROCUREMENT ACT, UPON SIGNING THE PUBLIC PROCUREMENT CONTRACT THE CONTRACTOR SHALL PRESENT TO YOU, IN YOUR CAPACITY OF EMPLOYER OF THE AFOREMENTIONED PROCUREMENT, A BANK GUARANTEE FOR PERFORMANCE OPENED IN YOUR FAVOR, TO THE AMOUNT OF 3% (THREE PER CENT) OF THE TOTAL PROCUREMENT VALUE, NAMELY 43.100,00 EUR (FORTY THREE THOUSAND ONE HUNDRED ONLY EUR), IN ORDER TO GUARANTEE THE PERFORMANCE OF THE CONTRACT.

Now reads:

FURTHERMORE, WE HAVE BEEN NOTIFIED THAT IN CONFORMITY WITH THE TERMS AND CONDITIONS OF THE PROCEDURE AND THE PROVISIONS OF THE PUBLIC PROCUREMENT ACT. UPON SIGNING THE ABOVE MENTIONED TWO PUBLIC PROCUREMENT CONTRACTS THE CONTRACTOR SHALL PRESENT TO YOU, IN YOUR CAPACITY OF EMPLOYER OF THE AFOREMENTIONED PROCUREMENT PROCEDURES, A BANK GUARANTEE FOR PERFORMANCE OPENED IN YOUR FAVOR, TO THE AMOUNT OF 3% (THREE PER CENT) OF THE TOTAL PROCUREMENT OF EACH LOT- LOT2-37.407,50 EUR (THIRTY SEVEN THOUSAND AND FOUR HUNDRED AND SEVEN POINT FIVE EUR) AND LOT 3- 6.031,00 EUR (SIX THOUSAND AND THIRTY ONE POINT ONLY EUR), TOTAL OF 43.438,50 EUR (FORTY THREE THOUSAND FOUR HUNDRED AND THIRTY EIGHT POINT FIFTY EUR), IN ORDER TO GUARANTEE THE PERFORMANCE OF THE TWO AFOREMENTIONED CONTRACTS

3. Where it reads:

ON ACCOUNT OF THE ABOVE, WE BANCO BILBAO VIZCAYA ARGENTARIA, S.A., AT GRAN VÍA 12, BILBAO, SPAIN, HEREBY UNDERTAKE AN IRREVOCABLE AND UNCONDITIONAL OBLIGATION TO PAY YOU WITHOUT DELAY, WITHIN 3 (THREE) BUSINESS DAYS FROM RECEIVING YOUR REQUEST IN WRITING, ANY SPECIFIED AMOUNT OR AMOUNTS, CLAIMED BY YOU, THE TOTAL VALUE OF WHICH DOES NOT EXCEED 37.110,00EUR (THIRTY SEVEN THOUSAND ONE HUNDRED TEN EURO), WITHOUT ANY DISPUTES OR OBJECTIONS, WITHOUT PRESENTATION OF ANY OTHER EVIDENCE ON YOUR PART, THAT THE CONTRACTOR HAS FAILED TO COMPLY WITH ALL OR ANY OF ITS OBLIGATIONS BY VIRTUE OF THE CONTRACT CONCLUDED BETWEEN IT AND YOU, REGARDLESS OF THE VALIDITY OF SUCH CONTRACT.

Now reads:

ON ACCOUNT OF THE ABOVE, WE BANCO BILBAO VIZCAYA ARGENTARIA, S.A., AT GRAN VÍA 12, BILBAO, SPAIN, HEREBY UNDERTAKE AN IRREVOCABLE AND UNCONDITIONAL OBLIGATION TO PAY YOU WITHOUT DELAY, WITHIN 3 (THREE) BUSINESS DAYS FROM RECEIVING YOUR REQUEST IN WRITING, ANY SPECIFIED AMOUNT OR AMOUNTS, CLAIMED BY YOU, THE TOTAL VALUE OF WHICH DOES NOT EXCEED 43.438,50 EUR (FORTY THREE THOUSAND FOUR HUNDRED AND THIRTY EIGHT POINT FIFTY EUR), WITHOUT ANY DISPUTES OR OBJECTIONS, WITHOUT PRESENTATION OF ANY OTHER EVIDENCE ON YOUR PART, THAT THE CONTRACTOR HAS FAILED TO COMPLY WITH ALL OR ANY OF ITS OBLIGATIONS BY VIRTUE OF THE ABOVE MENTIONED CONTRACT/S CONCLUDED BETWEEN IT AND YOU, REGARDLESS OF THE VALIDITY OF SUCH CONTRACT/S.

4. Where it reads:

YOUR DECISION SHALL BE OBLIGATORY FOR US AND WE UNDERTAKE TO PAY WITHIN THE AGREED TERM FOLLOWING RECEIPT OF YOUR REQUEST IN WRITING ANY INDICATED AMOUNT OR AMOUNTS, THE TOTAL VALUE OF WHICH DOES NOT EXCEED 43.100,00 EUR (FORTY THREE THOUSAND ONE HUNDRED ONLY EUR), WITHOUT REQUIRING CONFIRMATION, CONSENT OR ANY OTHER ACTION BY OUR CLIENT, AND WITHOUT THE RIGHT TO TAKE INTO CONSIDERATION ANY HYPOTHETICAL DISPUTE OR OBJECTION ON THE PART OF THE CLIENT

Now reads:

YOUR DECISION SHALL BE OBLIGATORY FOR US AND WE UNDERTAKE TO PAY WITHIN THE AGREED TERM FOLLOWING RECEIPT OF YOUR REQUEST IN WRITING ANY INDICATED AMOUNT OR AMOUNTS, THE TOTAL VALUE OF WHICH DOES NOT EXCEED OF 43.438,50 EUR (FORTY THREE THOUSAND FOUR HUNDRED AND THIRTY EIGHT POINT FIFTY EUR), WITHOUT REQUIRING CONFIRMATION, CONSENT OR ANY OTHER ACTION BY OUR CLIENT, AND WITHOUT THE RIGHT TO TAKE INTO CONSIDERATION ANY DISPUTE OR OBJECTION ON THE PART OF THE CLIENT

5. New validity: 30/04/2027

6. New amount: 43.438,50 EUR (FORTY THREE THOUSAND FOUR HUNDRED AND THIRTY EIGHT POINT FIFTY EUR)

All other conditions unchanged.

In Vizcaya, on 24th March 2020

BANCO BILBAO VIZCAYA ARGENTARIA, S.A.
P.P.

Mr/Mrs. MARIA ANGELES DOLADO CALONGE

Mr/Mrs. M. FATIMA SANZ DE GALINDEZ



TO:
TO: ESO EAD
SOFIA 1618
201 TSAR BORIS III BLVD

GUARANTEE N° 6252340100221252

AMENDMENT N° 03

At the request of **ELECTROTECNICA ARTECHE HERMANOS S.L**

For an amount of **43.100,00 EUR (FORTY THREE THOUSAND ONE HUNDRED ONLY EUR)**

Issued on Vizcaya on 20/11/2019

Be informed that the a/m Guarantee is amended as follows:

- 1. Remove the following paragraph from the guarantee:**

THE ABOVE MENTIONED DEMAND FOR PAYMENT MUST BE AUTHENTICATED BY A FIRST CLASS BANK CONFIRMING THAT THE SIGNATURES APPEARING ARE BINDING FOR YOUR GOOD COMPANY.

All other conditions unchanged.

In Vizcaya, on 31ST March 2020

**BANCO BILBAO VIZCAYA ARGENTARIA, S.A.
P.P.**



Mr/Mrs. Ana Pedride Tomé



Mr/Mrs. Jorge Hernando Ortega