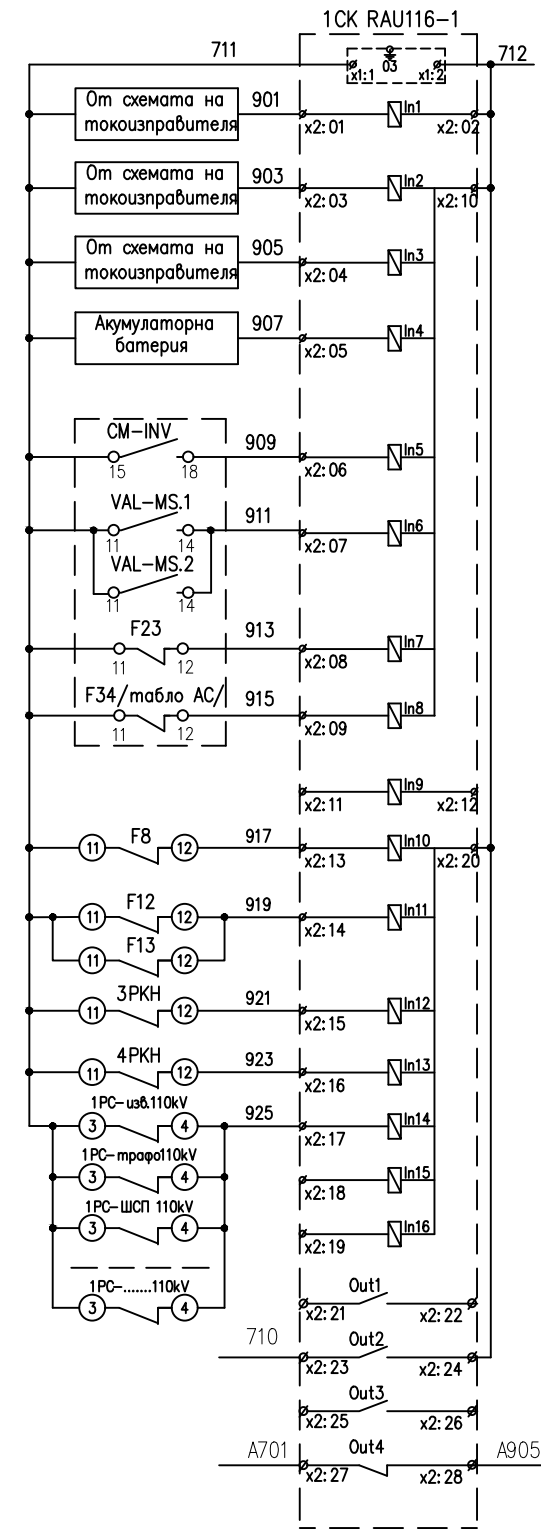
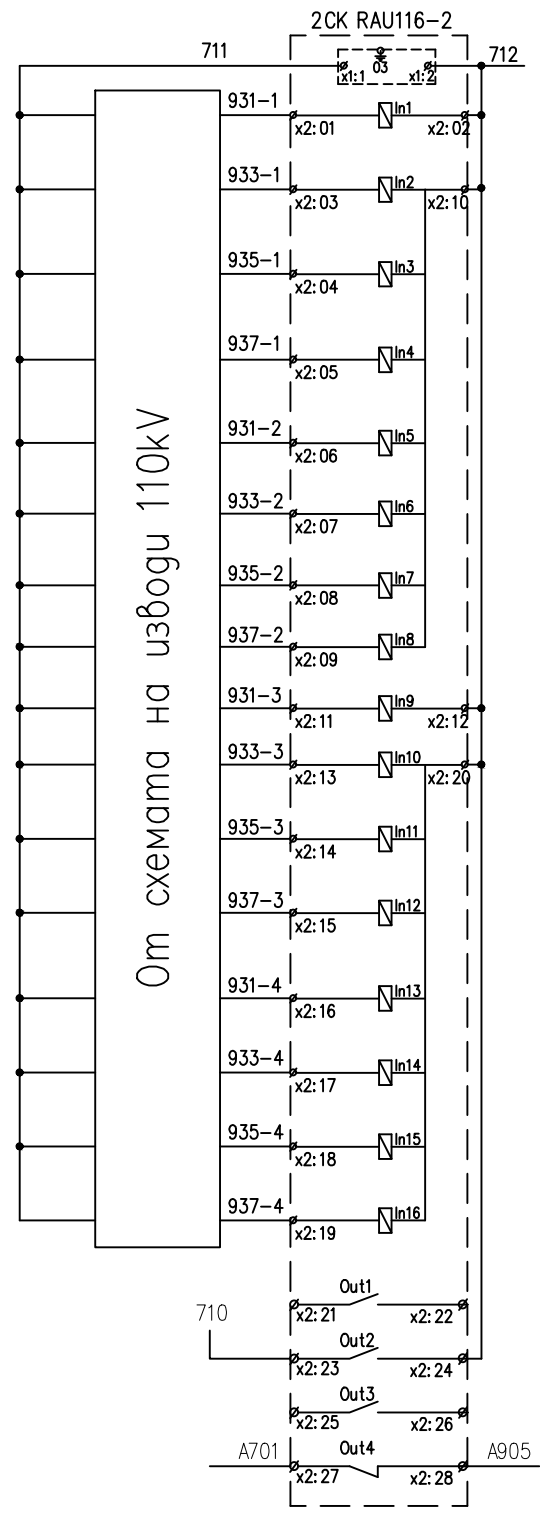


PR_2\04\110\TABLA CS\LAUTA\00000.dwg

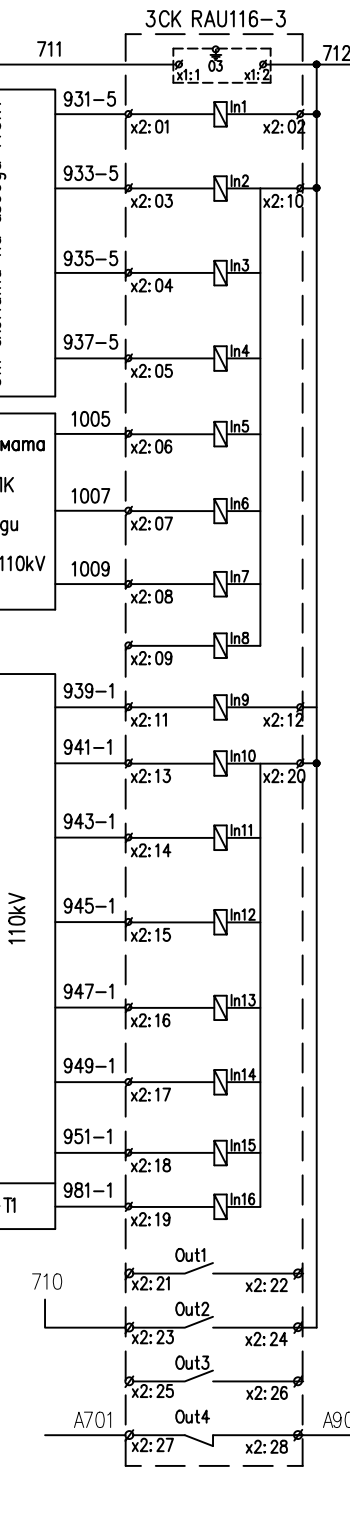


Захранващо напрежение 220V DC
"Неизправност в токоизправителя"
"Липсва ~380V на токоизправителя"
"Ниско напрежение 220VDC на токоизправителя"
"Неизправност в акумулаторната батерия"
"Земя на шини 220V DC"
"Пренапрежение на шини постоянен ток"
"Изкл.авт.за захр.с 220V DC на реле контрол изолация"
"Липсва Uопер.за променливо-токова ЦС"
резерв
"Липсва Uоп.220VDC ОРУ 110kV"
"Липсва Uоп.220VDC ЗРУ 20kV"
"Липсва 220VDC за блок и у-ние на разед. ОРУ 110kV"
"Липсва 220VDC за блок и у-ние на разед. ЗРУ 20kV"
"Липсва 220VDC за КТ 110kV"
резерв
резерв
резерв
резерв
"Задействане на зъбнец"
резерв
"Повреда в RAU 116"

От схемата на изводи 110kV



Захранващо напрежение 220V DC
"Включване от АПВ" извод 110kV Лангос
"Изключване от защиты" извод 110kV Лангос
"Неизправност напрежениови вериги" извод 110kV Лангос
"Блокирана НДЗ" извод 110kV Лангос
"Включване от АПВ" извод 110kV Скутаре
"Изключване от защиты" извод 110kV Скутаре
"Неизправност напрежениови вериги" извод 110kV Скутаре
"Блокирана НДЗ" извод 110kV Скутаре
"Включване от АПВ" извод 110kV Халачев
"Изключване от защиты" извод 110kV Халачев
"Неизправност напрежениови вериги" извод 110kV Халачев
"Блокирана НДЗ" извод 110kV Халачев
"Включване от АПВ" извод 110kV Цветаров
"Изключване от защиты" извод 110kV Цветаров
"Неизправност напрежениови вериги" извод 110kV Цветаров
"Блокирана НДЗ" извод 110kV Цветаров
резерв
"Задействане на зъбнец"
резерв
"Повреда в RAU 116"



Захранващо напрежение 220V DC
"Претоварване кабел" извод 110kV Независимост
"Изключване от защиты" извод 110kV Независимост
"Неизправност напрежениови вериги" извод 110kV Независимост
"Блокирана НДЗ" извод 110kV Независимост
"Липсва Uопер.на ЛК - изводи и ШСП 110kV"
"Неизправност в ЛК - изводи и ШСП 110kV"
"Повикване от ЛК - изводи и ШСП 110kV"
резерв
"Бухолц казан-сигнал" трафо 1
"Бухолц казан-изключване" трафо 1
"Бухолц янсен-изключване" трафо 1
"Повишена t°-сигнал" трафо 1
"Повишена t°-изключване" трафо 1
"Диф. защита -изключване" трафо 1
"МТЗ или ЗЗ -изключване" трафо 1
"Изключване от УРЗ" трафо 1
резерв
"Задействане на зъбнец"
резерв
"Повреда в RAU 116"

Проектант ГЕОРГИЕВА	Съгласувал	Ръководител отдел МИРЧЕВ	Дата 11.2016	Мащаб -
Част Ел. част - II комутация		П/ст "ЛАУТА" 110/20 kV Централна сигнализация.		
ЕСО - ЕАД ЕКСПЛОАТАЦИЯ И РЕМОНТ НА ПРЕНОСНАТА МРЕЖА		Разгънатата схема RAU.		
		№ 00063		Ревизия 0