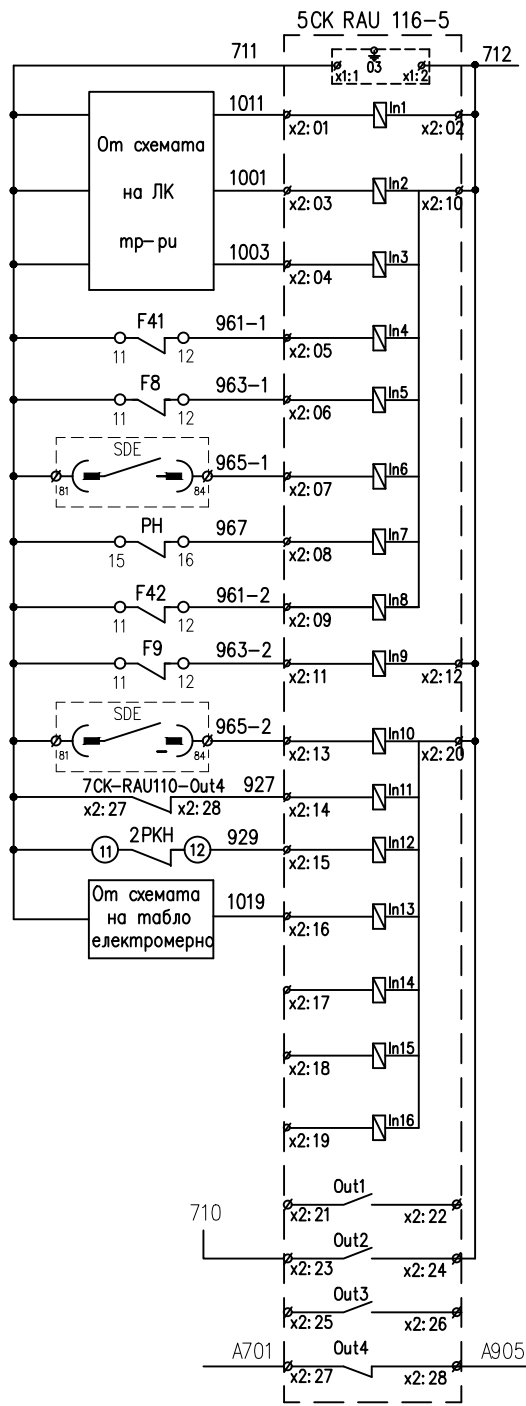
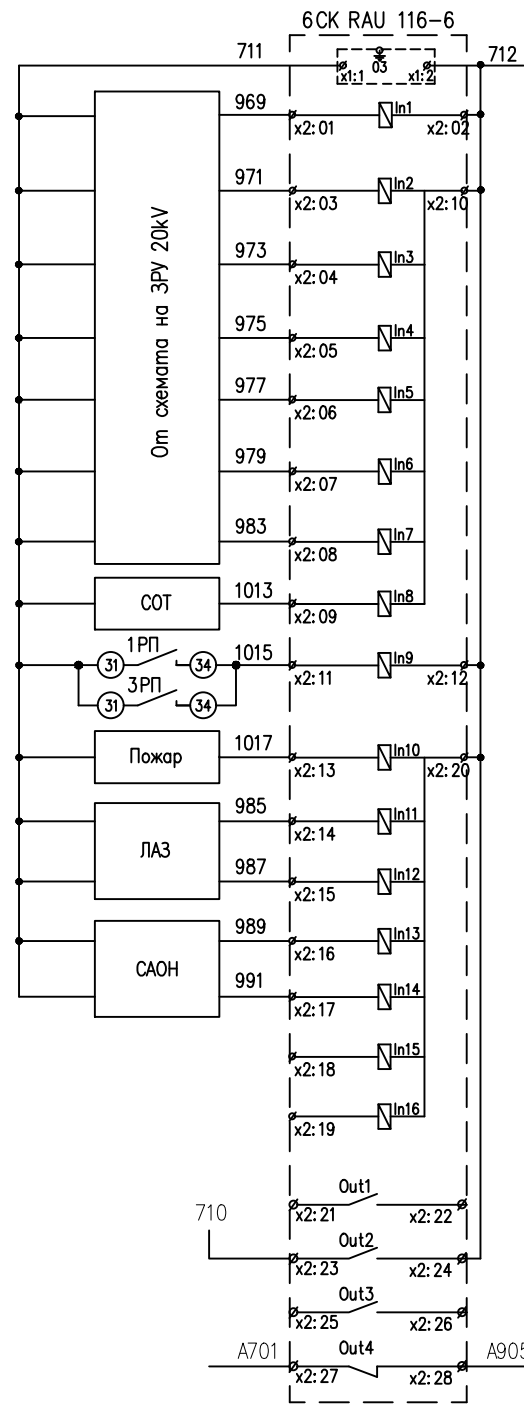


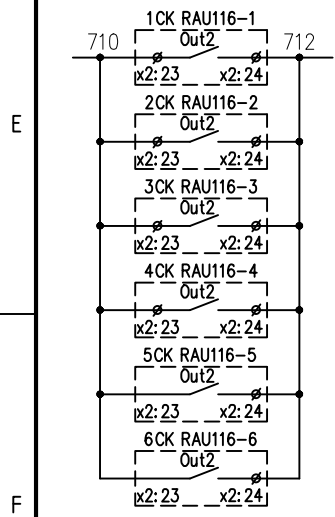
Захранващо напрежение 220V DC
"Липсва 380VAC – охладжана" трафо 1
"Неизправност – охладжана" трафо 1
"Ниско ниво на маслото в консерватора" трафо 1
"Изключване от P33 AC1"
"Бухолц казан– сигнал" трафо 2
"Бухолц казан– изключване" трафо 2
"Бухолц янсен– изключване" трафо 2
"Повишена t° – сигнал" трафо 2
"Повишена t° – изключване" трафо 2
"Диф. защита – изключване" трафо 2
"МТЗ или 3З – изключване" трафо 2
"Изключване от UP3" трафо 2
"Липсва 380VAC – охладжана" трафо 2
"Неизправност – охладжана" трафо 2
"Ниско ниво на маслото в консерватора" трафо 2
"Изключване от P33 AC2"
резерв
"Задействане на звънец"
резерв
"Повреда в RAU 116"



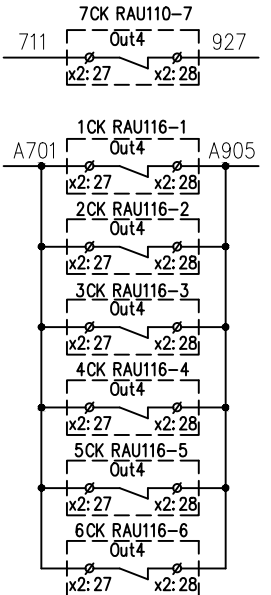
Захранващо напрежение 220V DC
"Повикване от ЛК трансформатори"
"Липсва U опер. на ЛК – трансформатори"
"Неизправност в ЛК – трансформатори"
"Отпаднал автомат на измервателен уред PM130E-1"
"Липсва U опер. за у-ние на прекъсвач Q1"
"Изключване от защита на прекъсвач Q1"
"Липсва U на шини 3x380/220V AC"
"Отпаднал автомат на измервателен уред PM130E-2"
"Липсва U опер. за у-ние на прекъсвач Q2"
"Изключване от защита на прекъсвач Q2"
"Неизправност в променливо-токова касета"
"Липсва U опер. 220VAC за променливо-токова ЦС"
"Неизправност в електромерно табло"
резерв
резерв
резерв
резерв
резерв
"Задействане на звънец"
резерв
"Повреда в RAU 116"



Захранващо напрежение 220V DC
"Липсва 220VDC табла 20kV"
"Земя на шини 20kV"
"Изключване от 3.З. изводи 20kV"
"Неизправност в цифрови релейни защиты–20kV"
"Липсва 220VDC АЧР"
"Изключване от АЧР"
"Блокирало АЧР"
"Сигнал от CO1"
"Сработила звукова сигнализация"
"Сигнал при пожар"
"Неизпр. оптика изв.110kV Цветаров, Халачев, Независимост"
"Неизпр. оптика изв.110kV Ландос, Скutare"
"Липсва 220VDC CAOH"
"Приета команда CAOH"
резерв
резерв
резерв
резерв
"Задействане на звънец"
резерв
"Повреда в RAU 116"



Задействане на постоянно-токовата звукова сигнализация



"Отпаднала променливо-токова касета"

Задействане на променливо-токовата звукова сигнализация

Проектант ГЕОРГИЕВА	Съгласувал	Ръководител отдел МИРЧЕВ	Дата 11.2016	Мащаб -
Част Ел. част - II комутация		П/ст "ЛАУТА" 110/20 kV Централна сигнализация.		
ЕКО - ЕАД ЕКСПЛОАТАЦИЯ И РЕМОНТ НА ПРЕНОСНАТА МРЕЖА		Разгънатата схема RAU.		
		№ 00063		Ревизия 0