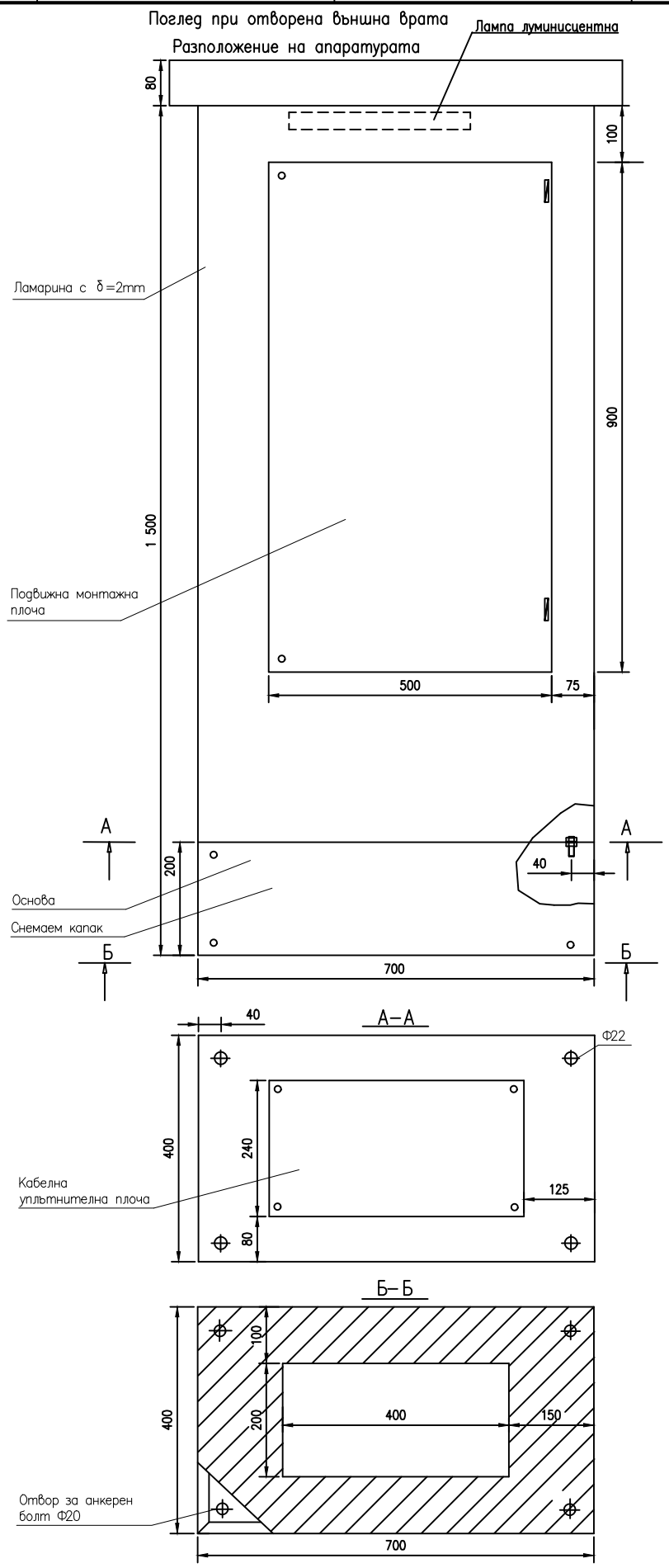
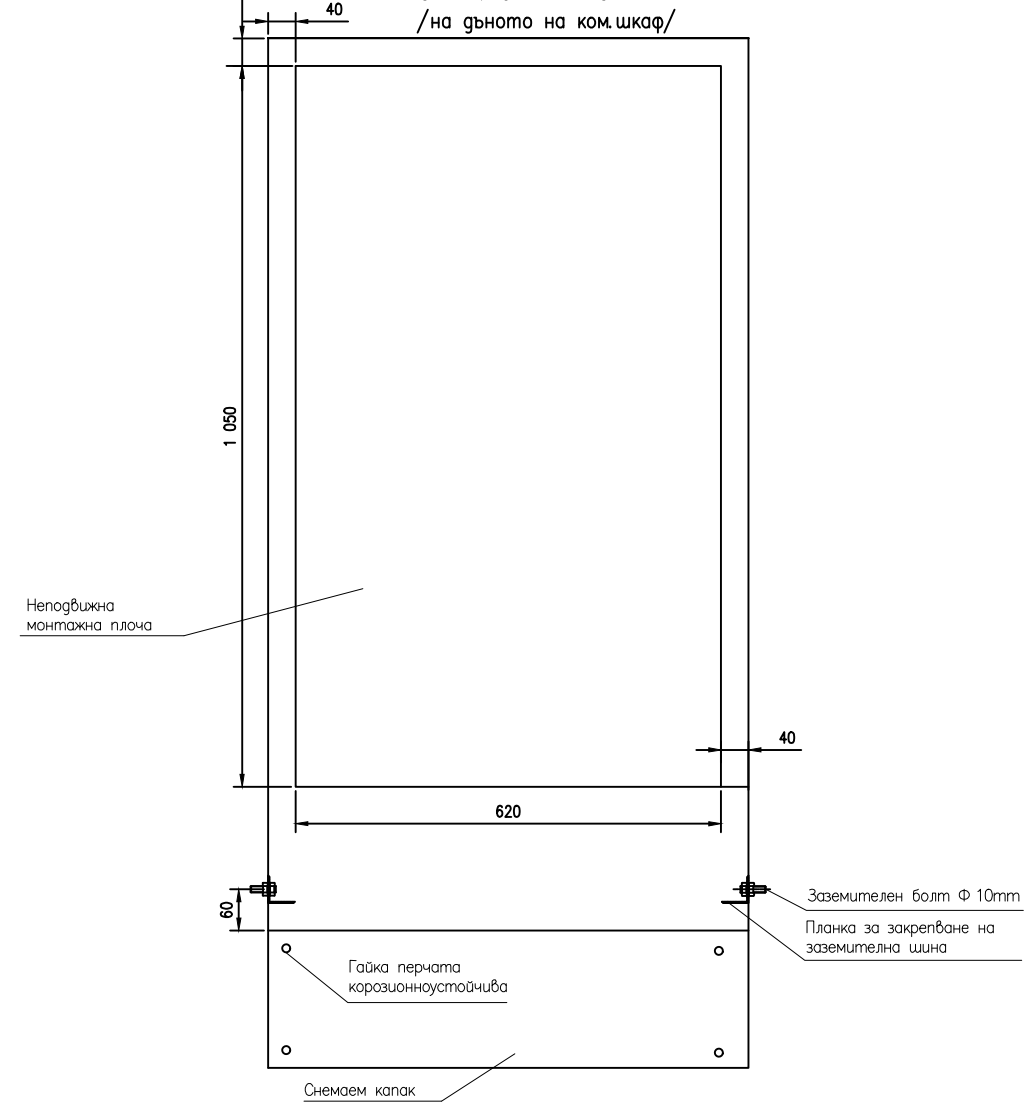


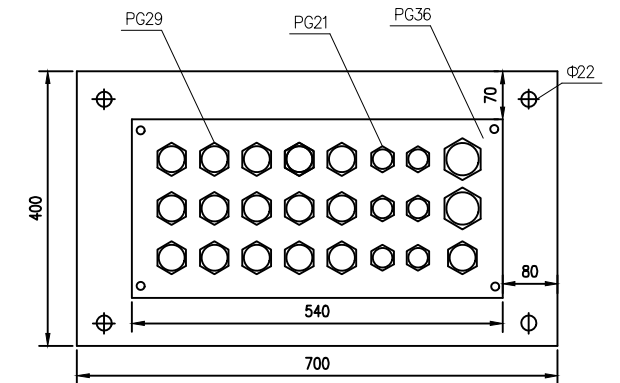
PR_2\4\Pasachnik\07533.dwg




Ревизия	Наименование	Дата	Име	Подпис
-	Поглед отпред на неподвижната монтажна плоча /на гъното на ком.шкаф/	-	-	-



Примерно разпределение на щуцерите по А-А



Проектант Кузманов	Съгласувал <i>Кузманов</i>	Ръководител отдел Мирчев	Дата 12.2016	Мащаб -
Част Ел. част - II комутация		Подстанция "Пясъчник" 110/30kV ОРУ 110kV. Нов извод 110kV и секционирание на шинна система		
 ЕКО - ЕАД ЕКСПЛОАТАЦИЯ И РЕМОНТ НА ПРЕНΟΣНАТА МРЕЖА		ВО II секция - монтажни схеми Команден шкаф на полето Фасада и разположение на апаратурата		
		№ 07535	Ревизия 0	Лист 2/3