

Командно табло 1

Командно табло 2

Командно табло 3

Командно табло 4

Командно табло 5

Табло Ц.С.

Трафо 1

П.Б.

Трафо 2

Светкавица

Мтлния

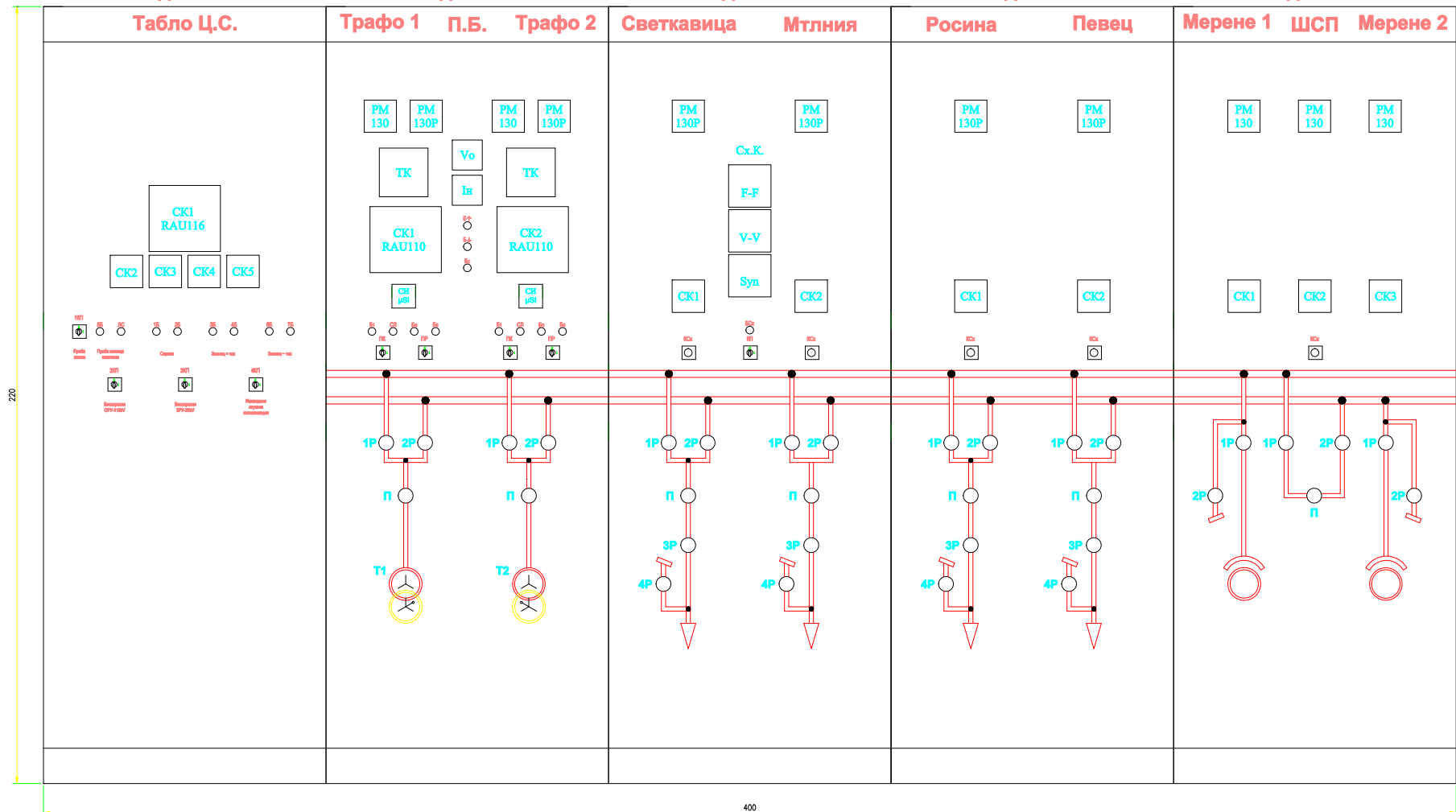
Росина

Певец

Мерене 1

ШСП

Мерене 2



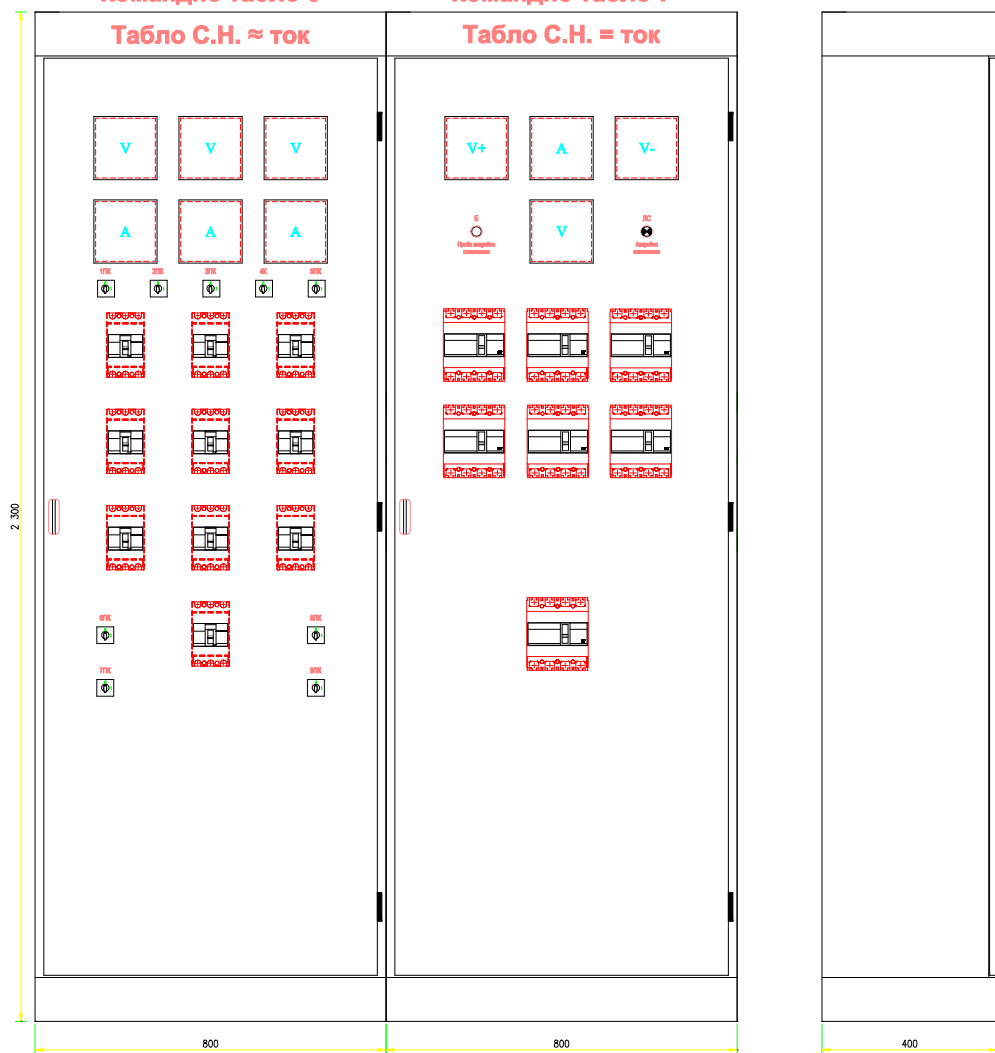
Проектант	Н-к отдел	Дата	Мащаб
Част	Подстанция "Търговище 1" 110/20 kV	08.2016	-
Електрическа - II комутация	Подмяна на командни табла 110kV		
 ЕСО - ЕАД ЕКСПЛУАТАЦИЯ И РЕМОНТ НА ПРЕНОСНАТА МРЕЖА	Командна зала.		
	Командни табла фасада.		
ТИП	КТ-001	Рев.	Лист
		0	1/6

Командно табло 6

Командно табло 7

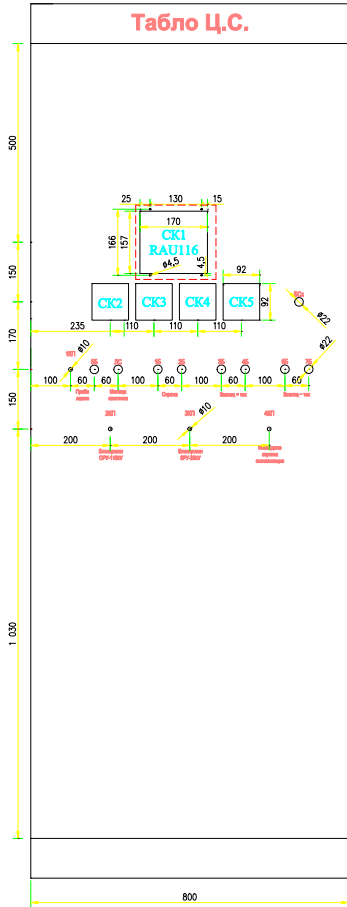
Табло С.Н. ≈ ток

Табло С.Н. = ток

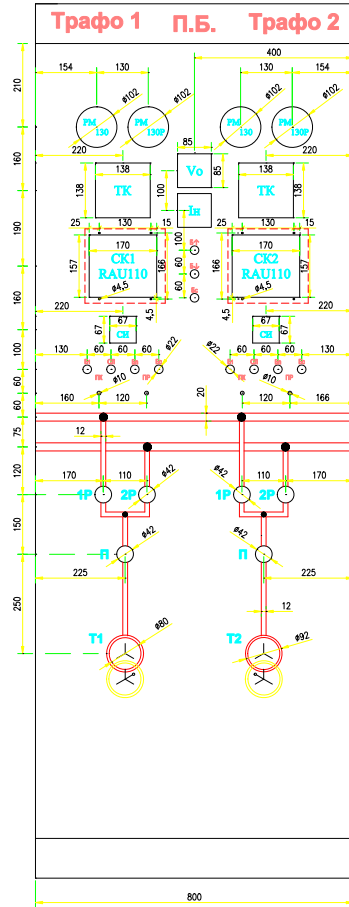


Проектант	Н-к отдел	Дата	Масщаб
Част	Подстанция "Търговище 1" 110/20 kV	08.2016	-
Електрическа - II комутация	Подмяна на командни табла 110kV		
 ЕСО - ЕАД ЕКСПЛОАТАЦИЯ И РЕМОТ НА ПРЕНΟΣНАТА МРЕЖА	Командна зала. Командни табла С.Н. фасада.		
	ТИП	КТ-001	Лист
		Рев. 0	2/6

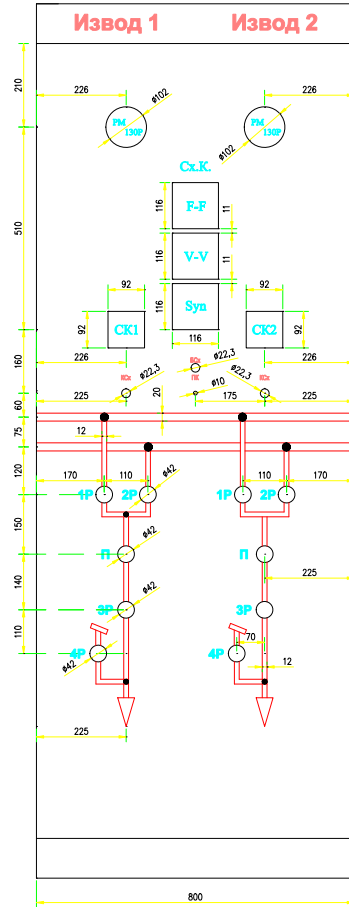
Командно табло 1
Табло Ц.С.



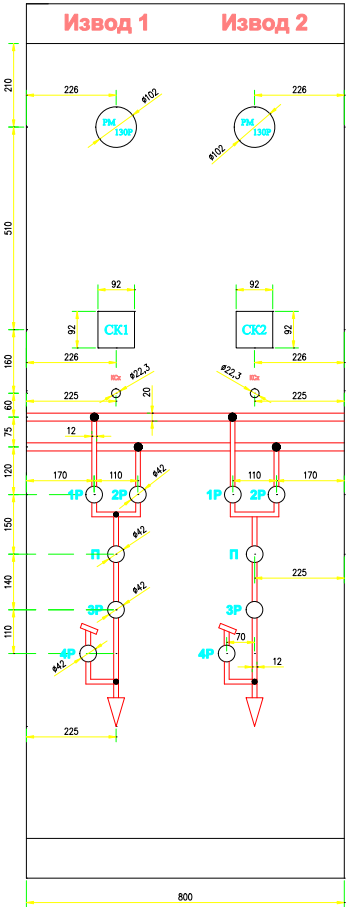
Командно табло 2
Трафо 1 П.Б. Трафо 2



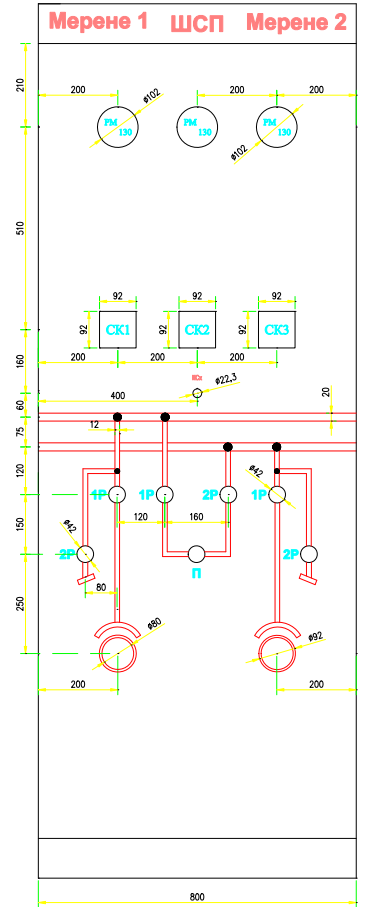
Командно табло 3
Извод 1 Извод 2



Командно табло 4
Извод 1 Извод 2



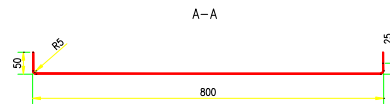
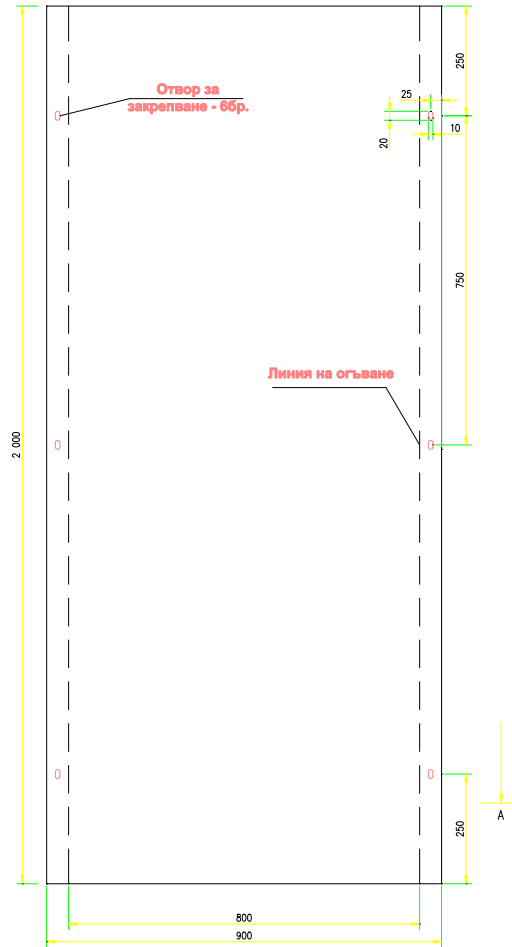
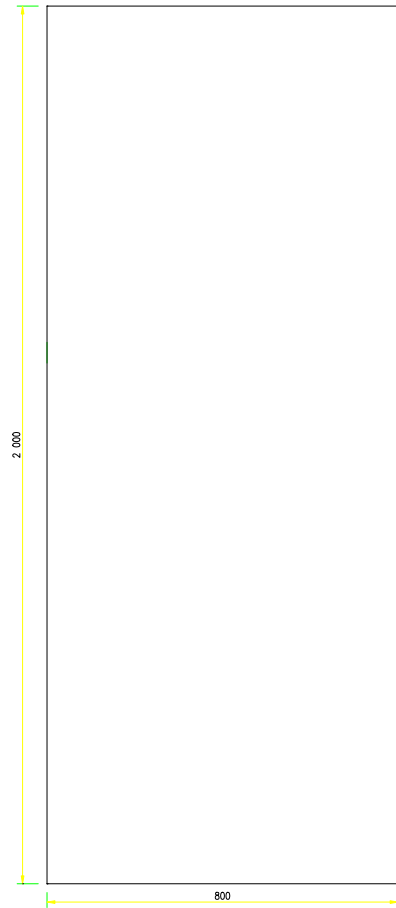
Командно табло 5
Мерене 1 ШСП Мерене 2



Проектант	Н-к отдел	Дата	Мощаб
Част	Подстанция "Търговище 1" 110/20 kV	08.2016	-
Електрическа - II комутация	Подмяна на командни табла 110kV		
 ЕСО - ЕАД ЕКСПЛОАТАЦИЯ И РЕМОНТ НА ПРЕНОСНАТА МРЕЖА	Командна зала. Командни табла. Конструктивен чертеж.		
	ТИП	КТ-001	Лист
	Рев.	0	3/6

**Размер на ламариненият лист
за К.Т. 1 - 5**

Командно табло 1 - 5



Забележка:

1. Шкафа да се изработи от ламарина с дебелина 2mm
2. Покритието на шкафа и плочата да се изпълни с RAL 7032 – св.сиво, гладка повърхност /може шагрен-повърхност портокалова кора/
3. Мнемосхемата на 110kV да се изпълни с шина, боядисана с цвят червен, с размери съответна:
 - за шинната система –20/3 мм
 - за еднолинейната схема –12/3 мм
4. Закрепването на шината към монтажната плоча да се извърши чрез поп-нит ф4мм
5. Проводниковите връзки между апаратурата да са кербовани.
6. Всяко от жилата да е двустранно маркирано посредством бананка
7. За апаратурата, монтирана на таблото да се изпълнят надписи от предната и задна страни на панела.
8. Жилата с адреси към клеморедите да се оформят в пакет с дължина 3,0м за последващо подсъединяване към същият.
9. Жилата с адреси към апаратурата неподлежаща за доставка от изпълнителят да се оформят в пакет с дължина 0,35м за последващо подсъединяване.

Проектант	Н-к отдел	Дата	Мащаб
Част	Подстанция "Търговище 1" 110/20 kV	08.2016	-
Електрическа - II комутация	Подмяна на командни табла 110kV	Командна зала. Конструктивен чертеж.	
 ЕСО - ЕАД ЕКСПЛУАТАЦИЯ И РЕМОНТ НА ПРЕНΟΣНАТА МРЕЖА			
ТИП	КТ-001	Рев.	Лист
		0	4/6

Командно табло 6

Командно табло 7

Поглед при отворена врата

A-A

A

B

C

D

E

F

A

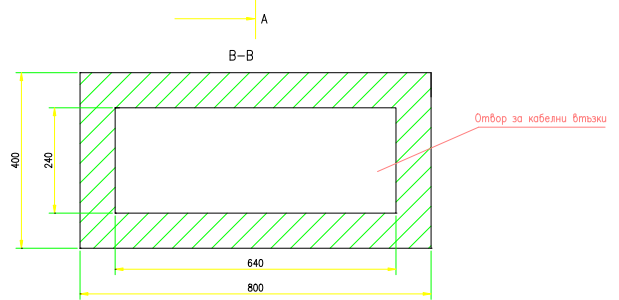
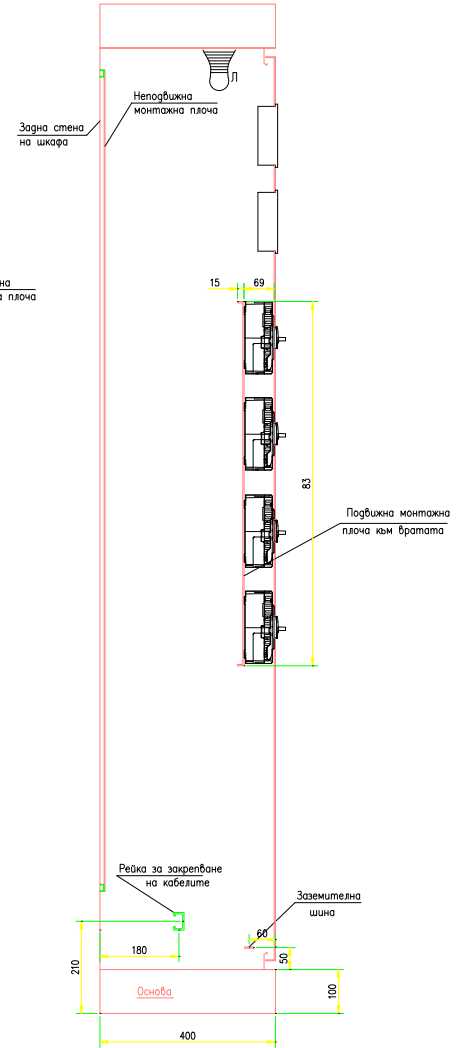
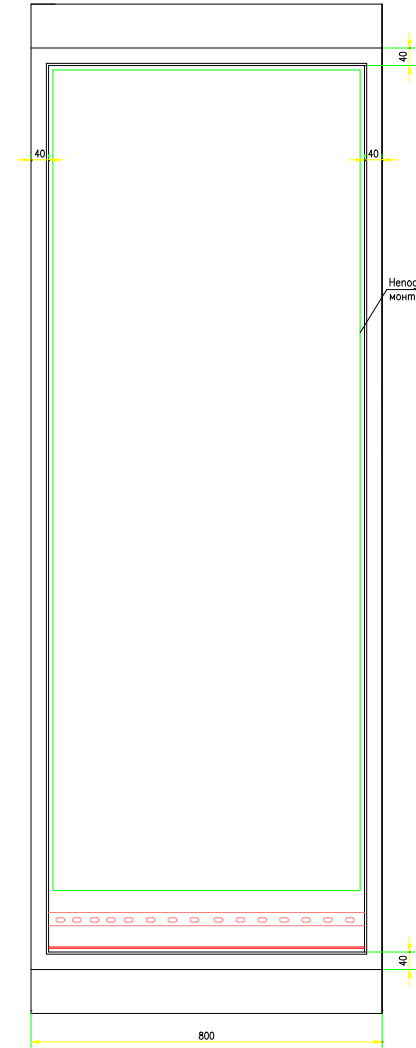
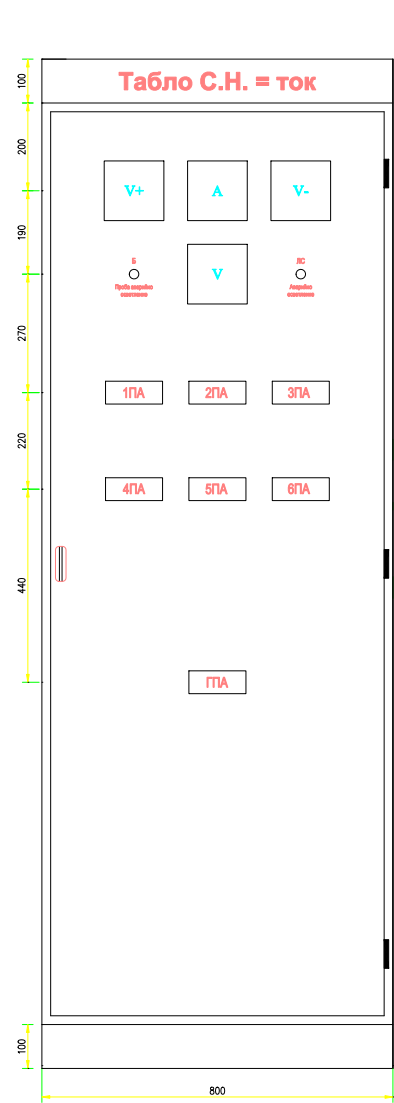
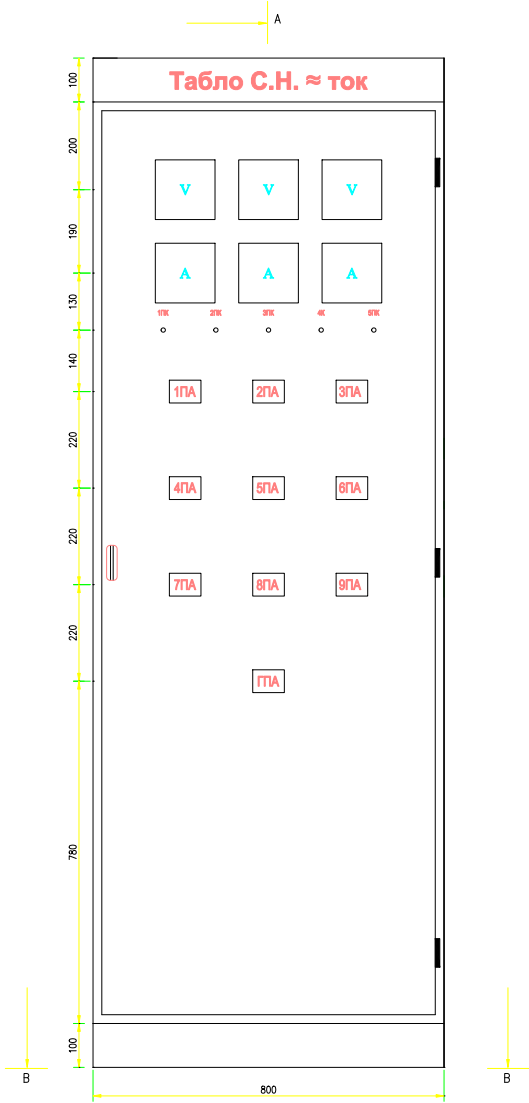
B

C

D

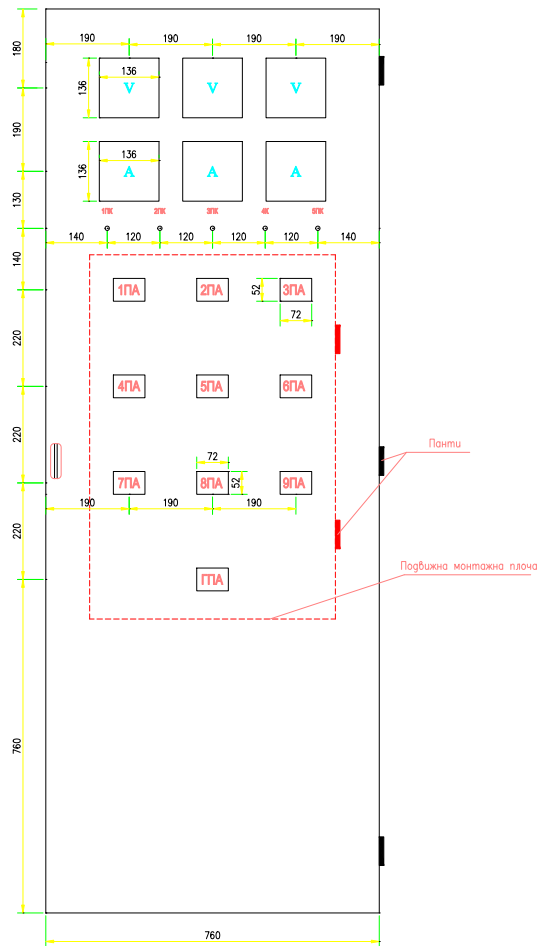
E

F

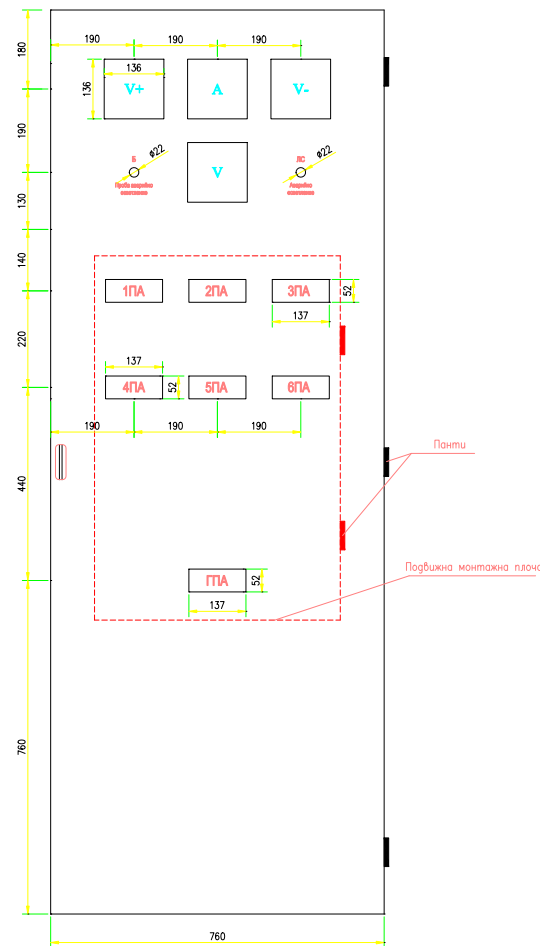


Проектант	Н-к отдел	Дата	Мащаб
Част	Подстанция "Търговище 1" 110/20 kV	08.2016	-
Електрическа - II комутация	Подмяна на командни табла 110kV		
 ЕСО - ЕАД ЕКСПЛОАТАЦИЯ И РЕМОТ НА ПРЕНΟΣНАТА МРЕЖА	Командна зала. Командни табла С.Н. Конструктивен чертеж.		
	ТИП	КТ-001	Лист
	Рев. 0	0	5/6

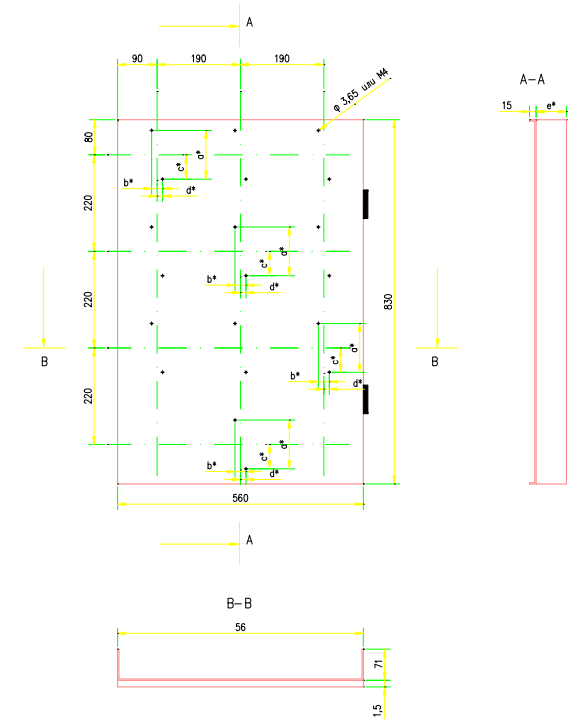
Врата Табло С.Н. ≈ ток



Врата Табло С.Н. = ток



Монтажна плоча за ПА



ЗАБЕЖКА: Размерите маркирани с * са според използваните автоматични прекъсвачи.

Проектант	Н-к отдел	Дата	Масщаб
Част	Подстанция "Търговище 1" 110/20 kV	08.2016	-
Електрическа - II комутация	Подмяна на командни табла 110kV		
 ЕСО - ЕАД ЕКСПЛОАТАЦИЯ И РЕМОНТ НА ПРЕНΟΣНАТА МРЕЖА	Командна зала. Командни табла. Конструктивен чертеж.		
	ТИП	КТ-001	Лист 6/6
		Рев. 0	