

## **РАЗДЕЛ I. ПЪЛНО ОПИСАНИЕ НА ОБЕКТА НА ПОРЪЧКАТА**

### **1. Място на изпълнение на поръчката.**

Мястото за изпълнение на поръчката е откритата разпределителна уредба 400 kV в подстанция „Варна”, намираща се в землището на с. Неофит Рилски, община Ветрино, област Варна. До обекта има асфалтиран път, част от общинската пътна мрежа. Подстанция „Варна “ се експлоатира от ЕСО ЕАД МЕР Варна.

### **2. Съществуващо положение.**

Мълниезащитата на съоръженията в откритата разпределителна уредба 400 kV (ОРУ-400 kV) е осъществена от мълниезащитни приемници (мълниеприемници), разположени по порталите и на единични колони в ОРУ-400 kV на височина около 31 м, измерена към мястото на закрепване. Съществуващите мълниеприемници са корозирали и са налице случаи на счупвания и повреди, което изисква тяхната подмяна. Една част от тях са счупени или демонтирани и е необходима тяхната замяна. Два от мълниеприемниците на единичните колони – тези над средна фаза за окачване на ошиновката на силовите автотрансформатори са закрепени различно от останалите. За подмяна на тези два мълниеприемника е предвиден отделен детайл - Скица 2.

### **3. Обем на поръчката.**

Обемът на поръчката включва:

- демонтаж на всички съществуващи мълниеприемници в ОРУ-400 kV;
- изработка доставка и монтаж на нови мълниеприемници. Мълниеприемниците са с височина на пръта 6 метра и се изработват по приложените към настоящата документация чертежи. Всички техни части да са горещопоцинковани с дебелина на цинковото покритие минимум 80µm. Заварките за всички детайли са непрекъснати. Разпределението на тези мълниеприемници по бройки и обекти е както следва:
  - а) мълниезащитни приемници 6,0 м модел 1, монтирани на портали в ОРУ-400 - 23 броя, изработени по скица 1;
  - б) мълниезащитни приемници 6,0 м модел 1, монтирани на единични колони в ОРУ-400 - 4 броя, изработени по скица 1;
  - в) мълниезащитни приемници 6,0 м модел 2, монтирани на единични колони в ОРУ-400 - 2 броя, изработени по скица 2.

При изработката на отделните елементи на конструкцията на мълниеприемниците да се спазват точните размери и изисквания, посочени в приложените чертежи. При констатирани несъответствия, монтажът им не се допуска, а замяната им е изцяло за сметка на Изпълнителя.

Всички мълниезащитни приемници да бъдат доставени и складирани в подстанцията на посочено за това място от Възложителя преди започване на демонтажните работи.

## **II. ТЕХНИЧЕСКИ СПЕЦИФИКАЦИИ**

### **1. Технически спецификации за използваните съоръжения и материали.**

Всички съоръжения и материали, необходими за изпълнение на обекта, се доставят от Изпълнителя. Помощните материали и крепежни елементи са за сметка на Изпълнителя.

Влаганите материали да са съобразени с изискванията по Наредбата за съществените изисквания към строежите и оценяване съответствието на строителните продукти (НСИСОСП) приета с ПМС N0 325 от 6.12.2006 в сила от 01.01.2007.

Влаганите строителни продукти (материали, стоки, съоръжения и др.) трябва винаги да са придружени с Декларация за съответствие от производителите, да отговарят на изискваните технически спецификации, да осигуряват: носимоспособност, устойчивост и дълготрайност на конструкцията; пожарна безопасност; опазване на здравето на работещи и обитаваци; опазване на околната среда; топлотехническа ефективност; безопасна експлоатация. Не се допуска използването на материали с характеристики различни от изискваните, без изричното съгласие

на Възложителя и представянето на документи, доказващи качество равно или по-добро от предвиденото.

Съответствието на доставяните за изпълнение на поръчката материали и елементи се доказва чрез:

**А/в предложението на участника в процедурата:**

Технически данни за доставяните материали, елементи и арматура, вкл.: фирма-производител, каталожен номер (позиция) от каталога на фирмата, основни данни, характеризиращи материала;

Протоколи от типови изпитвания на доставяните позиции (или с близки до тях технически данни).

**Б/при доставката на материалите и елементите за изпълнение на обекта:**

Заводски партиден сертификат и/или Протокол/Декларация за съответствие.

Изпълнителят следва да осигури преди започване на обекта, възможност на Възложителя да провери доставката на материалите за обекта за съответствие с поставените изисквания и офертата на Изпълнителя. Възложителят ще извършва пълен контрол на доставяните за изпълнение на обекта материали. Наличието на отклонения от стандартите, сертификатите и Техническите изисквания на Възложителя ще бъде основание за отказ на доставката/спиране на обекта. Замяната на дефектни или несъответстващи материали, детайли и конструкции е за сметка на Изпълнителя. Нормативните изисквания към основните материали са както следва:

№	Вид материал	Стандарт
1.	Болтове клас 8.8	БДС EN ISO 4014:2011 или еквивалентно/и
2.	Гайки клас 8.8	БДС EN ISO 4032:2003 или еквивалентно/и
3.	Стоманени тръби, стомана 275J0H	БДС EN 10210-1:2006 или еквивалентно/и
4.	Стомана за метални конструкции, стомана S235JR/S275JR	БДС 4563 – 1984, БДС EN 10111:2009, БДС EN 10025:2005 или еквивалентно/и
5.	Горещо поцинковане на продукти от стомана	БДС EN ISO 1461:2009 или еквивалентно/и
6.	Боя за метал 3 в 1 (преобразувател за ръжда, грунд и боя в едно)	
7.	Електроди Е46А	

**2. Технически спецификации за изпълнение на строително-монтажните и демонтажни работи.**

Ще се работи в условията на действаща разпределителна уредба. Съществува опасност от нарушение на безопасните разстояния към части под напрежение. За осигуряване на безопасната работа и предотвратяване на аварии (например при падане на мълниеприемници или други обекти върху тоководещи части), работите ще се извършват на етапи, с временни изключвания на части под напрежение по график съгласуван с Възложителя. Подмяната на част

от мълниезащитните приемници може да се извърши без изключвания, на безопасно разстояние от части под напрежение в електрическите уредби.

Работите трябва да се изпълняват при спазване на всички изисквания на:

- Наредба №3 за устройство на електрическите уредби и електропроводните линии (НУЕУЕЛ)-2004 год.
- Наредба №3/18.09.2007г. за технически правила и нормативи за контрол и приемане на електромонтажни работи;
- Наредба №14/15.06.2005 г. за технически правила и нормативи за проектиране, изграждане и ползване на обектите и съоръженията за производство, преобразуване, пренос и разпределение на електрическа енергия;
- Наредба №2/31.07.2003 г. за въвеждане в експлоатация на строежите в Р България.
- Наредба №3 от 31.07.2003 г на МРРБ за съставяне актове и протоколи по време на строителството.
- Правила и норми за извършване и приемане на СМР – ПИПСМР
- Закон за здравословни и безопасни условия на труд (ЗЗБУТ);
- Правилник за безопасност и здраве при работа в електрически уредби на електрически и топлофикационни централи и по електрическите мрежи – 2005 г. (ПБЗРЕУЕТЦЕМ);
- Наредба №2/2004 г. за минималните изисквания за здравословни и безопасни условия на труд при извършване на строителни и монтажни работи;
- Наредба №РД-07-2 за условията и реда за провеждане на периодично обучение и инструктаж по правилата за осигуряване на здравословни и безопасни условия на труд;
- Наредба №7/2004 г. за минималните изисквания за здравословни и безопасни условия на труд на работните места и при използване на работното оборудване;
- Наредба №3/2001 г. за минималните изисквания за безопасност и опазване на здравето на работещите при използване на лични предпазни средства на работното място;
- Наредба №РД-07/8 от 20.12.2008 г. за минималните изисквания за знаци и сигнали за безопасност и/или здраве при работа;
- Наредба №12 от 30.12.2005 г. за осигуряване на здравословни и безопасни условия на труд при извършване на товарно-разтоварни работи;
- Наредба №15/1999 г. за условията, реда и изискванията за разработване и въвеждане на физиологични режими на труд и почивка по време на работа.

Освен горесцитираните документи трябва да се спазват и всички останали нормативни документи, касаещи дейностите свързани със законосъобразното, качественото и безопасно изпълнение на поръчката, както и изискванията, посочени в настоящата документация и приложенията към нея.

Изпълнителят трябва да предвиди и да използва най-добрите и утвърдени строителни практики и технологии за изпълнение на този тип обекти, без това да влиза в противоречие с изискванията на Възложителя.

Работите в обекта се осъществяват под техническото ръководство на правоспособно длъжностно лице от страна на Изпълнителя.

Всички демонтажни и монтажни работи трябва да се изпълняват от квалифициран персонал на Изпълнителя.

Изпълнителят по договора трябва да притежава или да наеме необходимото специално оборудване и инструменти за извършването на монтажните и демонтажни работи, предвидени по тази поръчка.

**На обекта да се създаде и поддържа добра технологична дисциплина, като се предвиди завършване на отделните видове работи в края на работния ден.**

Обектът подстанция „Варна” представлява част от електропреносната мрежа на страната и същият е в редовна експлоатация. Изпълнителят се задължава да положи всички грижи и да

предприеме всички необходими действия, работата на подстанция „Варна” да не бъде нарушена при изпълнението на СМР, освен в случаите на предварително заявени изключения.

При авария на съоръжение или изключване в/на подстанцията, дължащи се на липсата на подобни мероприятия от страна на Изпълнителя, ще бъде предявена финансова претенция към същия, съобразно стойността на претърпените вреди.

### **Демонтажни работи**

Поради напреднала корозия на болтовите съединения, служещи за закрепване на монтираните в момента мълниезащитни приемници, демонтирането им е допустимо да стане чрез срязване/разрушаване вместо развиване. Да се вземат мерки за предотвратяване на възможността по време на сваляне на демонтираните елементи на земята да паднат от височина или да се нарушат минимално допустимите безопасни разстояния до тоководещи части под напрежение.

Мълниезащитата на уредбата не следва да се нарушава за време извън рамките на един работен ден. В края на работния ден следва на местата на всички демонтирани мълниеприемници да има монтирани нови такива.

Монтираните мълниезащитни приемници на единичните колони не са закрепени с болтови съединения, а са заварени към конструкцията. За улесняване закрепването на новия мълниезащитен приемник е необходимо на стария да бъдат изрязани тръбите и укрепващите елементи от конструкцията, като остане плочата (основата), върху която да бъде монтиран новия чрез болтови съединения като се използват отворите на плочата на стария.

### **Монтажни работи**

След демонтиране на съществуващ мълниезащитен приемник да се почисти повърхността за монтаж от ръжда и замърсявания и да се нанесе защитно покритие - боя за метал 3 в 1 (преобразувател за ръжда, грунд и боя в едно).

След изсъхването на боята може да се пристъпи към монтаж на новия мълниезащитен приемник. Монтажът да се извърши посредством болтови връзки. Видовете и размерите на крепежните елементи са дадени подробно в количествената сметка.

Използването на специализирани инструменти (в това число повдигателни съоръжения) е по преценка на Изпълнителя, който следва да представи точен списък към момента на откриване на строителната площадка. Всички машини, механизирани инструменти, повдигателни съоръжения и специализирани инструменти, трябва да се поддържат в изправност и да се ползват само от правоспособни специалисти.

Движението на машини, повдигателни средства или автотранспортни средства на територията на подстанцията ще се извършва само по определени от Възложителя маршрути под наблюдение на оперативният персонал. Работата на място с тях се ръководи от Техническия ръководител, който отговаря и за изпълнение на мерките за безопасност.

## **3. Организация на работа**

Поради невъзможност за пълно изключване и обезопасяване на ОРУ - 400kV, работите ще бъдат извършвани поетапно. Работите по порталите изискват изключване и обезопасяване на полета в ОРУ и са налице ограничения по броя на изключените полета и комбинациите им, което ограничава обема на работа, която следва да се планира в рамките на един работен ден. Затова при подготовка на график за изпълнение на обекта, те следва да бъдат планирани по полета, като следва да се има предвид, че за да се работи по съответния мълниеприемник трябва да са изключени изводите, посочени в таблицата в приложението.

Работите по самостоятелно стоящите единични колони могат да се извършват извън графика за изключване.

След датата на подписване на договора, в срок до 10 работни дни Изпълнителят представя план график за изпълнение на поръчката, съобразен с всички поставени от Възложителя организационни и технологични изисквания.

### **3.1. Изисквания за осигуряване на безопасни условия на труд на обекта.**

При извършване на СМР трябва да се спазват всички изисквания за безопасност, определени в Правилника за безопасност и здраве при работа в електрически уредби на електрически и топлофикационни централи и по електрически мрежи (ДВ бр.19/2005 год.) и другите нормативни документи, свързани с изпълнението на обекта на поръчката.

Персоналът на Изпълнителя се явява командирован персонал по смисъла на ПБЗРЕУЕТЦЕМ.

Преди откриването на строителната площадка, Изпълнителят е длъжен да представи заповед за командирован персонал с поименен списък на хората, които ще работят на обекта, като посочи и техническия ръководител. Заповедта се оформя по образец на Възложителя, приложен към настоящата документация.

В състава на командирования на обекта персонал да се включат и посочат лица, които имат необходимата квалификация да изпълняват задълженията на "Отговорен ръководител" и "Изпълнител на работа" по смисъла на ПБЗРЕУЕТЦЕМ. Посочва се лице от персонала на Изпълнителя, което ще изпълнява длъжността на „Отговорник по безопасност”, или ако са налице повече от една фирма, включително ако се ползват подизпълнители „Координатор по здравословни и безопасни условия на труд”.

Работниците на Изпълнителя трябва да разполагат с квалификационни групи по смисъла на ПБЗРЕУЕТЦЕМ, съобразени с вида на извършваните работи.

- членовете на бригадата да притежават групи необходими за работа с наряд в открита електрическа уредба над 1000 V;
- за лицата, които ще бъдат изпълнители на работа, да притежават минимум четвърта група.
- за лицата, които ще бъдат отговорни ръководители, да притежават пета група.

Удостоверенията за придобита квалификационна група по смисъла на ПБЗРЕУЕТЦЕМ се представят за проверка от Възложителя при началния инструктаж и при инструктаж на работното място. Инструктажите по ПБЗРЕУЕТЦЕМ се извършва от представител(и) на Възложителя.

Всички членове на персонала на Изпълнителя на обекта да носят винаги със себе си удостоверенията за придобита квалификационна група по смисъла на ПБЗРЕУЕТЦЕМ.

При започване на работа Изпълнителят трябва да се яви за запознаване с Вътрешните правила за здравословни и безопасни условия на труд и едновременно с подписване на договора да подпише и споразумение за безопасни условия на труд.

Преди започване на работа на строителната площадка и до завършването на строежа строителят е длъжен да извършва оценка на риска.

За изпълнение на всеки вид работа, свързан с опасностите, установени с оценката на риска, Изпълнителят, съгласувано с Възложителя, следва да провежда предвидените в нормативната уредба инструктажи и последващи действия за недопускане злополуки на строителната площадка. Опасностите, произтичащи от характера на изпълняваните работи, се определят и предотвратяват от Изпълнителя.

Изпълнителят отговаря за подбора, подготовката и професионалния опит на персонала си, както и за обучението и квалификацията му по отношение безопасност и здраве при работа.

Изпълнителя носи пълна отговорност за спазване на правилата по безопасни условия на труд от назначения от него персонал.

При изпълнение на СМР Изпълнителят трябва да спазва изискваната технологична последователност, както и изискванията предвидени в Правила и норми за извършване и приемане на СМР – ПИПСМР.

Всички работници и техническият персонал, които са заети с изпълнението на поръчката да са запознати със споразумението за здравословни и безопасни условия на труд към Договора.

Всички работници и техническият персонал, които са заети с изпълнението на поръчката да бъдат в добро здравословно състояние и да имат нужната професионална квалификация.

Освен тези условия да се има в предвид следното:

- Не се допускат до работа лица, без да бъдат инструктирани и без удостоверения;

- Не се допускат и разрешава присъствието на лица, употребили алкохол и/или опиати;
- Забранява се на работниците от фирмата – изпълнител да пребивават, да складираят материали и инструменти на други места, освен определените;
- Лица, не заети с ремонтната дейност, да не се допускат в близост до обекта;
- Изпълнителят да осигури на всички участващи в СМР лични предпазни средства и работно облекло, съобразно дейността, която извършват, съгласно чл.17 и Приложение № 3 от Наредба № 3 за минимални изисквания за безопасност и опазване здравето на работниците;
- Строителните машини и устройства, вкл. техните елементи, закрепвания и опори, които работят или се предвижда да работят на строителната площадка, трябва да отговарят на изискванията на проекта за извършване на предвидените СМР, да са в добро техническо състояние, преминали съответното техническо обслужване, и да са безопасни за използване;
- Всички машини и механизирани инструменти, трябва да се поддържат в изправност и да се използват само от правоспособни специалисти.
- Товаренето, транспортирането, разтоварването, монтажът и демонтажът на строителни машини се извършват под ръководството на определено от строителя лице и при взети мерки за безопасност и спазване изискванията на Наредба за безопасност и експлоатация и технически надзор на повдигателни съоръжения и Наредба №12 от 30 декември 2005 г. за осигуряване на здравословни и безопасни условия на труд при извършване на товарно-разтоварни работи.
- Продуктите, машините, съоръженията и другите елементи, които посредством движението си могат да застрашат безопасността на работещите, при транспортиране и складиране се разполагат и стабилизират по подходящ и сигурен начин така, че да не могат да се приплъзват и преобръщат.
- Опасните зони около работещите строителни машини се означават в съответствие с инструкциите за експлоатация.
- При организация и при изпълнение на работите да се има в предвид опасността от индуктирани потенциали както в проводниците, така и мълниезащитните въжета.

На територията на обекта на Възложителя, персоналет на Изпълнителя безусловно изпълнява указанията на длъжностните лица от местния персонал.

Изпълнителят носи отговорността неговите служители да се движат и работят само в посочените зони.

Когато на обекта се извършва работа с използване на електрическа енергия, Изпълнителят ползва собствени захранващи кабели, отговарящи на съответните нормативни изисквания.

Начинът на електрозахранване се определя от Възложителя. Изпълнителят няма право да променя предписаното захранване и да включва товар, по-голям от определения от Възложителя.

Във връзка с изпълнението на поръчката, Изпълнителят носи отговорността, относно:

- транспортирането на хора, материали и оборудване до, от и на територията на обекта;
- ползването на повдигателни съоръжения и помощни средства;
- ползваните инструменти, машини, апарати и други пособия.

Изпълнителят се задължава да:

- ползва за складиране на материали и инструменти само посочените от Възложителя места;
- черпи вода за технически нужди от определените от Възложителя източници;
- ползва определените от Възложителя санитарни възли и източници на питейна вода;
- ползва за преобличане, хранене и отдых само определените от Възложителя помещения.

### **3.2. Пожарна и аварийна безопасност.**

Условията за пожарна и аварийна безопасност се съобразяват с изискванията на следните нормативни документи:

- Наредба № Из-1971 от 29.10.2009 г. за строително-технически правила и норми за осигуряване на безопасност при пожар;
- Наредба № 8121з-647/1.10.2014 г за правилата и нормите за пожарна и аварийна безопасност на обектите в експлоатация;
- Наредба № РД-07/8 за минималните изисквания за знаци и сигнали за безопасност и/или здраве при работа.

Преди започване на работата, Възложителят запознава персонала на Изпълнителя със:

- специфичните опасности на обекта;
- инструкциите за действие при пожар, бедствия и аварии;
- пътищата за евакуация;
- средствата за защита и пожарогасене.

Изпълнителят организира извършването на работата и съхранението на материалите така, че:

а) да са сведени до минимум възможностите за възникване на пожар, като:

- огневите работи и такива свързани с образуването на искри и повишена температура се извършват при спазване на условията за пожаробезопасност;
- лесновъзпламеняващите се материали се складират на пожаробезопасно място, а на работното място се изнасят само нужните количества;
- леснозапалимите отпадъци се събират в затворени метални съдове;
- не се унищожават отпадъци чрез изгаряне;
- стриктно се съблюдават ограниченията за тютюнопушене.

б) да е ограничено разпространяването на пожар към съседни помещения и територии;

в) хората да могат да напуснат мястото на пожара или да бъдат спасени с други средства;

г) да има условия за достъп на спасителните екипи и участниците в гасенето на пожара.

Забранява се използването на средствата от противопожарния инвентар на обекта за несвойствени цели.

При възникване на авария, пожар или бедствена ситуация, поведението на персонала на Изпълнителя се определя от дадените за такива случаи инструкции и указанията на местния персонал.

Огневите работи да приключват минимум 2 часа преди окончателното завършване на работата за деня.

### **3.3. Опазване на околната среда.**

Опасностите за околната среда и мерките за тяхното предотвратяване, както и характера на отпадъците се определят в техническите изисквания на поръчката. Условията за опазване на околната среда се съобразяват с изискванията на следните нормативни документи:

- Закон за техническите изисквания към продуктите;
- Закон за опазване на околната среда;
- Закон за управление на отпадъците;
- Наредба № 3/2004 г. за класификация на отпадъците.

При извършване на възложените работи Изпълнителят е длъжен:

- да не допуска разпространяване на обичайното за работата замърсяване;
- да почиства работната площадка от причинените отпадъци ежедневно;
- да събира и съхранява отпадъците в подходящи съдове съобразно вида и свойствата им;
- да не допуска смесване на опасни отпадъци с други отпадъци или на оползотворими отпадъци с неоползотворими.

Демонтираните материали (мълниеотводи, планки, скрепителни елементи и др.) са собственост на Възложителя се извозват до посочено от него място на територията на подстанцията и се приемат от негов представител.

Други строителни и технологични отпадъци от дейността на Изпълнителя, от използваните от него материали и продукти, и битови отпадъци от пребиваването на персонал му се отстраняват от територията на подстанцията за негова сметка.

#### **4. Организация на работното време и осигуряване на достъп до обекта.**

В срок до 10 работни дни след подписване на договора Изпълнителят трябва да представи на Възложителя следния набор от документи за всеки свой служител командирован на обекта, необходими за издаване за разрешение за достъп до стратегически обекти от ДАНС:

1. Свидетелство за съдимост.
2. Медицинско свидетелство за липса на психични заболявания, удостоверяващо, че лицето не се води на психиатричен отчет.
3. Удостоверение, служебна бележка за липса на водени досъдебни или съдебни производства и повдигнати обвинения за престъпления от общ характер.
4. Попълнен въпросник по образец, Приложение 6 от ППЗДАНС.

Допускане до работа на обекта е възможно само след издаване на разрешенията за достъп от ДАНС. Срокът за издаване на тези разрешения не зависи от ЕСО ЕАД, като ориентировъчно е от порядъка на 2 месеца.

Влизането в п/ст „Варна” става през портал, по предварително представен списъчен състав на работниците от Изпълнителя, включително номерата на колите, които влизат в района.

Лица, незаети с ремонтната дейност, а също и транспортни средства извън представения списъчен състав, не се допускат в обекта.

На територията на подстанцията персоналят на Изпълнителя пребивава само на посочени от Възложителя места и се движи само по указани от Възложителя маршрути.

Работата през празнични и почивни дни може да се извършва само след писмено разрешение от Възложителя. **Не се разрешава извършването на работи извън договорения обем без съгласуване с Възложителя по предвидения в договора ред.**

**Предложенията на участниците в обществената поръчка трябва да съответстват или да са еквивалентни на посочените от Възложителя в техническите спецификации стандарти, работни характеристики, функционални изисквания, параметри, сертификати и др.**

#### **Приложения:**

- |   |             |
|---|-------------|
| 1. Образец на заповед за командирован персонал №1;                    | -Приложение |
| 2. Скица 1 – мълниеприемник с дължина 6,0 м, модел 1 №2;              | -Приложение |
| 3. Скица 2 – мълниеприемник с дължина 6,0 м, модел 2 №3;              | -Приложение |
| 4. Таблица на необходимите изключвания за обезопасяване по обекти №4; | -Приложение |
| 5. Спецификация на материалите, необходими за изработка на            |             |





# ПРИЛОЖЕНИЯ КЪМ ТЕХНИЧЕСКОТО ЗАДАНИЕ

Приложение I

## ОБРАЗЕЦ НА ЗАПОВЕД ЗА КОМАНДИРОВАН ПЕРСОНАЛ

В горната част на листа: Пълно наименование на фирмата, и данни за кореспонденция:  
адрес, телефон, факс, e-mail.

### ЗАПОВЕД

№...../ ... дата

На основание Наредбата за командировка на български работници специалисти и чл.40 от Правилника за безопасност и здраве при работа в ел.уредби и топлофикационни централи и по ел. мрежи:

### НАРЕЖДАМ

Командиrowам на обект: „ .....“  
наименование на обекта съгласно сключения договор №..... ”, считано от .... дата.... до изпълнение на поставената задача, следните отговорни ръководители, изпълнители на работа и бригада в състав, както следва:

№	Име, презиме и фамилия	Длъжност	Група ТБТ	Дата на последен изпит
1				
2				
3				
....				
....				

От тях с право да бъдат:

Отговорен ръководител на работа по наряд:..... *трите имена* .....

Изпълнител на работа по наряд:..... *трите имена* .....

Членове на бригадата: ..... *трите имена* .....

.....

Отговорник по безопасност („Координатор по здравословни и безопасни условия на труд”, ако се предвижда работа с повече от една фирма, включително подизпълнители): ..... *трите имена* .....

Персоналът е инструктиран за характера на работата, производственият риск, правила за техническа безопасност, хигиена на труда, противопожарна защита и реда за указване на първа долекарска помощ на пострадал при злополука или нещастен случай.

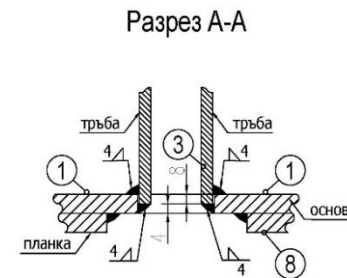
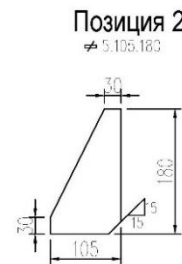
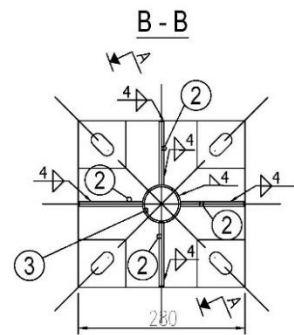
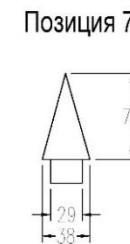
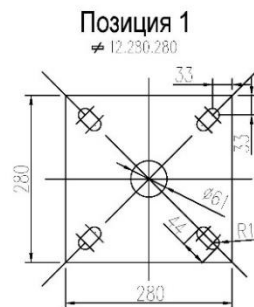
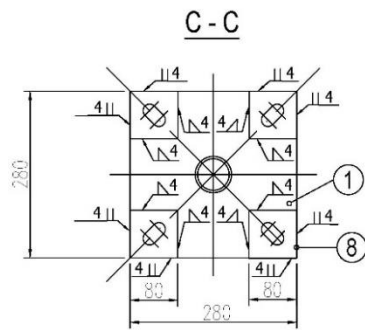
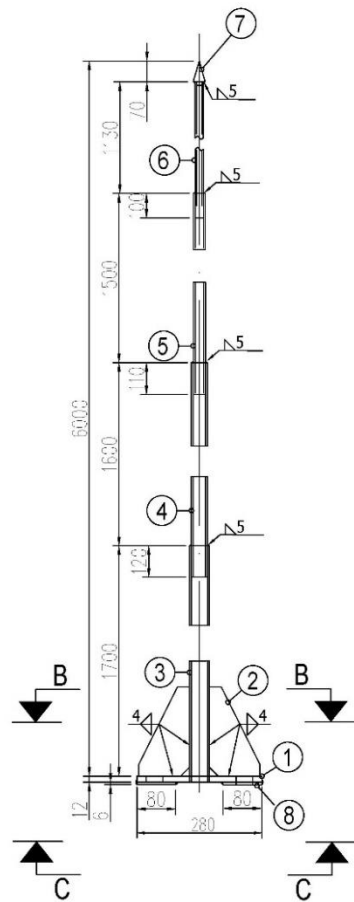
Технически ръководител на обекта: ..... *трите имена* .....

Контрол по изпълнение на заповедта се възлага на: ..... *трите имена* .....

Директор/Управител на фирмата: ..... подпис и печат.....

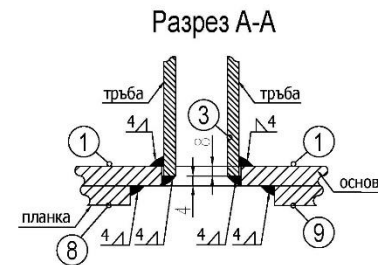
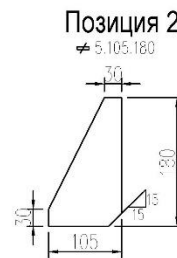
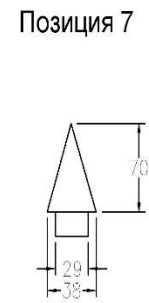
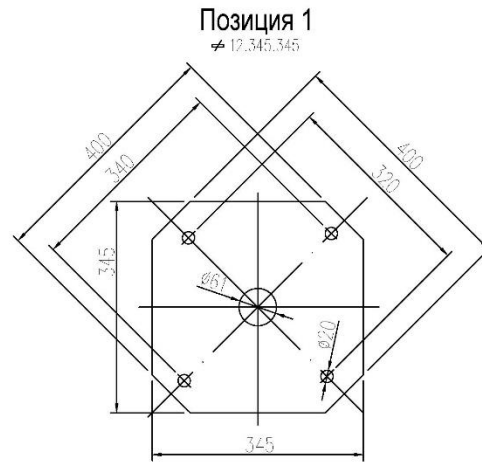
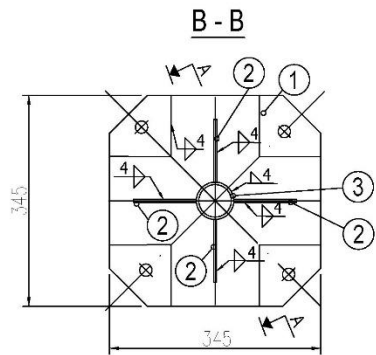
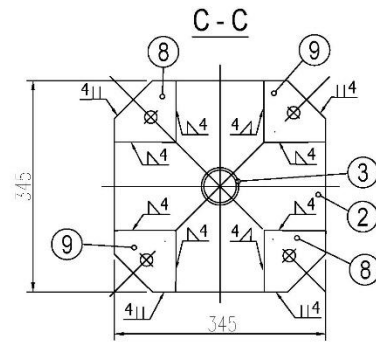
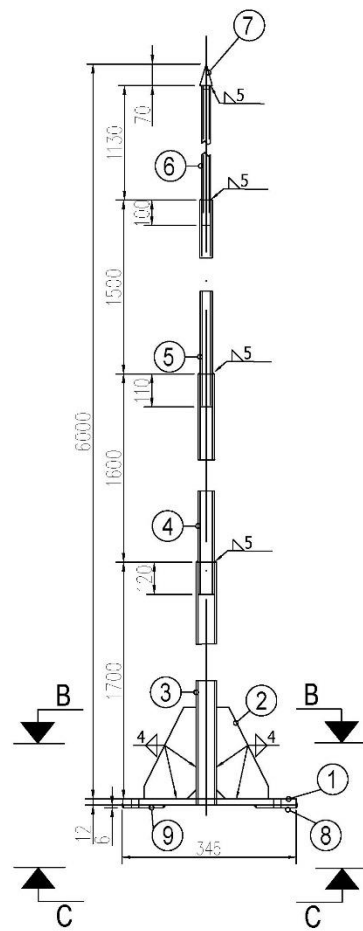
/имена/

# Приложение №2- Скица на мълниеприемник, модел 1



Позиция				
Позиция	3	4	5	6
Диаметър, мм	80,3	51	40	20
Дължина, мм	1705	1720	1610	1250
<b>ЕСО-ЕАД, МЕР Варна</b>				Скица 1
ДЪЛЖАК	ИМЕ	СТАТУС	СТУПЕНКА	ИЗДАНИЕ
ИЗДАНИЕ	ИМЕ	СТАТУС	СТУПЕНКА	ИЗДАНИЕ
ИЗДАНИЕ	ИМЕ	СТАТУС	СТУПЕНКА	ИЗДАНИЕ
ИЗДАНИЕ	ИМЕ	СТАТУС	СТУПЕНКА	ИЗДАНИЕ
МЪЛНИПРИЕМНИК С ДЪЛЖИНА В ОМ МОДЕЛ 1				ИЗДАНИЕ
				ИЗДАНИЕ

Приложение №3- Скица на мълниеприемник, модел 2



Размери на горелките				
Позиция	3	4	5	6
Диаметър, мм	30,3	31	42	30
Дължина, mm	1700	1770	1810	1730
<b>ECO-EAD, МЕР Варна</b>				Стр. 2
ИЗГОТВИ	ВУС	ВУС/С	Д.И.И.	
ПРОЕКТИРА	Д.Бонев	ВУС/С	И.И.И.	
КОПИРА			МЕР ЕНДЕРСЪН/ИИИ	
ОБРАЗЛОЖИ			С. ДИМИТРИЕВ/ИИИ	
ОБРАЗЛОЖИ			МОНЕЛ 2	
			ИИИ	И
			ИИИ	И
			ИИИ	ИИИ
			ИИИ	ИИИ

**Приложение 4 - Таблица на необходимите изключения за обезопасяване по обекти**

Обект			Изключен извод									
Портал	Бр.	Мълниеотвод, №	АТ 701	ВЕЛ „Крайцер”	ВЕЛ ”Флагман”	ВЕЛ „Черно море”	АТ 702	ВЕЛ ”Съединение”	Реактор 401	ВЕЛ „Отечество”	без изкл.	
изводи до II ШС	5	1		X	X							
		2			X	X						
		3				X						
		4									X	
		5									X	
АТ701	2	6	X									
		7	X									
между кл.2 и кл.0	4	8				X			X			
		9	X	X	X							
		10										X
		11								X		
между кл.1 и кл.0	5	12		X								
		13		X	X		X					
		14				X		X	X			
		15										X
		16									X	
изводи до I ШС	4	17									X	
		18								X		
		19						X	X			
		20						X				
Р 401	1	21						X				
АТ702	2	22					X					
		23					X					
ед. колони АТ 701	3	24	X									
		25	X									
		26	X									
ед. колони АТ 702	3	27					X					
		28					X					
		29					X					
<b>ОБЩО</b>	<b>29</b>		<b>6</b>	<b>4</b>	<b>4</b>	<b>4</b>	<b>7</b>	<b>2</b>	<b>5</b>	<b>2</b>	<b>5</b>	

с „X” са означени изводите, които следва да се изключат за да се обезопаси работата по мълниеотвода на съответният ред от таблицата. При съставяне на график за изпълнение на обекта да не се залага изключване на повече от два извода за ВЕЛ. Едновременно се работи само на едно работно място.

Приложение 5 - Спецификации на материалите, необходими за изработка на мълниеотводите

Марка	Поз	Сечение	Дебелина, mm	Дължина, mm	Широчина, mm	Тегло (за тръбите), kg/m	Бр./мачта	Бр. общо	Ед. тегло, kg	Общо тегло/мачта, kg	Общо тегло, kg	Материал	Забележка	
за монтаж на портали - 23 бр. и единични колони - 4 бр. (Скица 1)	болтове M20x80 БДС EN ISO 4014:2011 (DIN 933)							4	108	0,27	1,06	28,62	клас 8.8	galZn
	шайби с широка периферия M20 - БДС EN ISO 7093:1-2003(DIN 9021)							8	216	0,02	0,14	3,72		galZn
	гайки M20 - БДС EN ISO 4032:2013 (DIN 934)							8	216	0,05	0,40	10,80	клас 8.8	galZn
	1		12	280	280			1	27	7,38528	7,39	199,40	S235JR	изр.
	8		8	80	80			4	108	0,40192	1,61	43,41	S235JR	изр.
	2		5	105	180			4	108	0,741825	2,97	80,12	S235JR	изр.
	3	Тръба Ø60,3x4			1708		5,55	1	27	9,48	9,48	255,94	S275J0H	изр.
	4	Тръба Ø51x4			1720		4,64	1	27	7,98	7,9808	215,48	S275J0H	изр.
	5	Тръба Ø40x4			1610		3,55	1	27	5,72	5,7155	154,32	S275J0H	изр.
	6	Тръба Ø30x4			1220		2,56	1	27	3,12	3,12	84,33	S275J0H	изр.
7	Плътно желязо Ø38			70	38		1	27	1,15	1,15	30,98	S235JR	изр.	
<b>ОБЩО:</b>										<b>41,00</b>	<b>1107,11</b>	<b>kg</b>		
за монтаж на единични колони, средни фази на автотрансформатори - 2 бр. (Скица 2)	болтове M18x80 БДС EN ISO 4014:2011 (DIN 933)							4	8	0,2124	0,85	1,70	клас 8.8	galZn
	шайби с широка периферия M18 - БДС EN ISO 7093:1-2003(DIN 9021)							8	16	0,0147	0,12	0,24		galZn
	гайки M18 - БДС EN ISO 4032:2013 (DIN 934)							8	16	0,04	0,32	0,64	клас 8.8	galZn
	1		12	345	345			1	2	11,21216	11,21	22,42	S235JR	изр.
	8, 9		8	100	100			4	8	0,628	2,51	5,02	S235JR	изр.
	2		5	105	180			4	8	0,741825	2,97	5,93	S235JR	изр.
	3	Тръба Ø60,3x4			1708		5,55	1	2	9,48	9,48	18,96	S275J0H	изр.
	4	Тръба Ø51x4			1720		4,64	1	2	7,98	7,9808	15,96	S275J0H	изр.
	5	Тръба Ø40x4			1610		3,55	1	2	5,72	5,7155	11,43	S275J0H	изр.
	6	Тръба Ø30x4			1230		2,56	1	2	3,15	3,15	6,30	S275J0H	изр.
7	Плътно желязо Ø38			70	38		1	2	1,15	1,15	2,29	S235JR	изр.	
<b>ОБЩО:</b>										<b>45,45</b>	<b>90,90</b>	<b>kg</b>		
<b>ОБЩО ТЕГЛО МАЧТИ:</b>										<b>1198,01 kg</b>				

