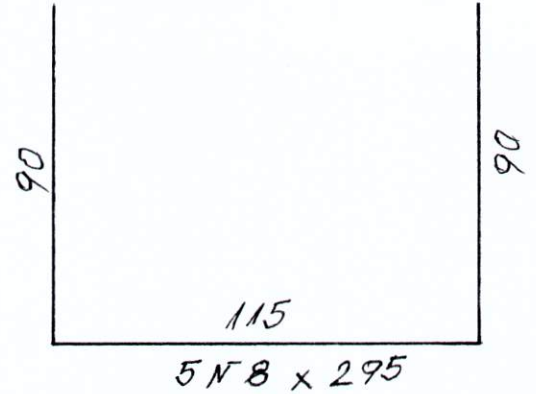
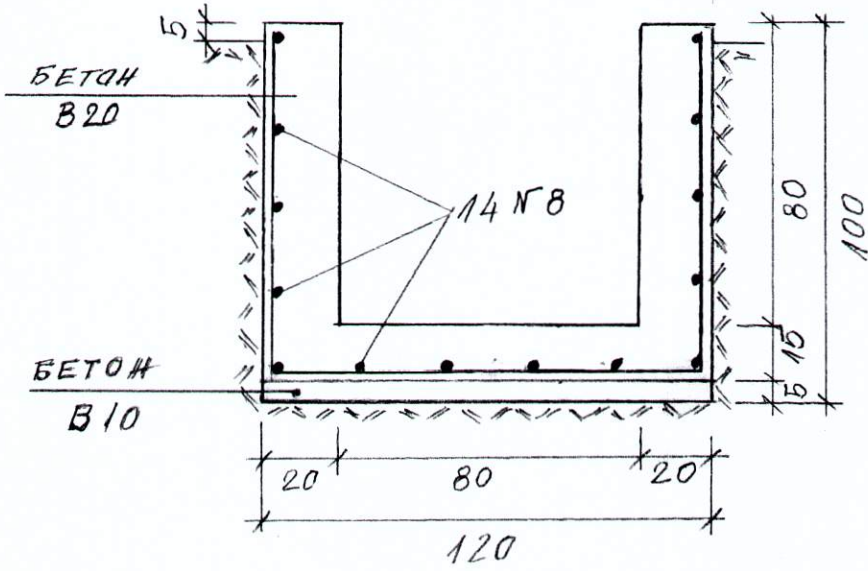
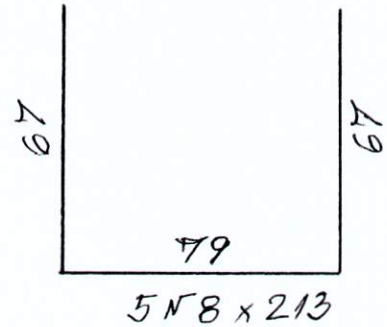
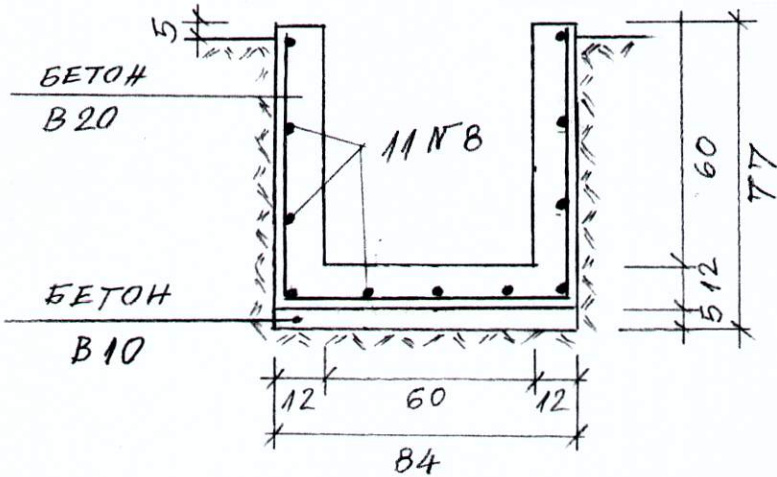


Ел. подстанция „Орещец“

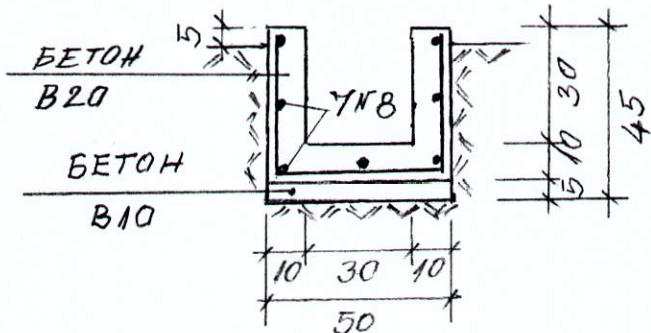
Монолитен кабелен канал сечение 80/80 см – дължина 58,00 м



Монолитен кабелен канал сечение 60/60 см – дължина 67,7 м

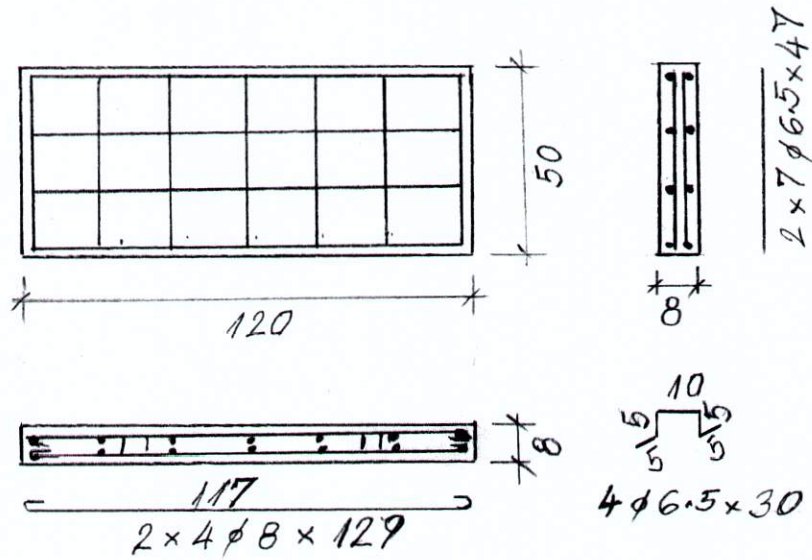


Монолитен кабелен канал сечение 30/30 см – дължина 36,80 м

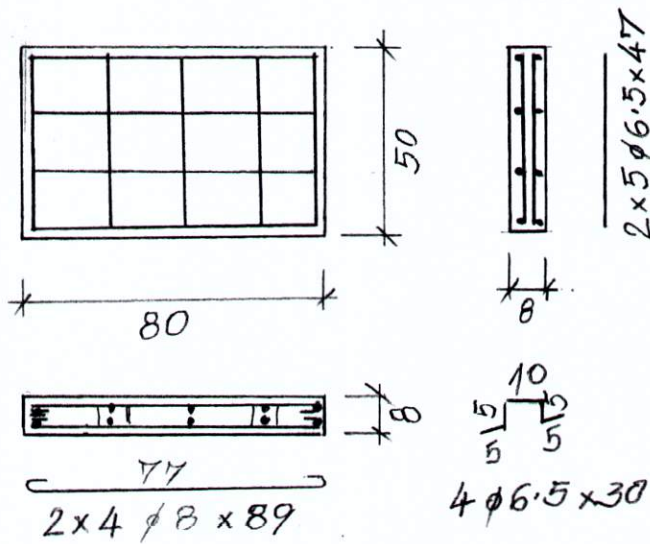


Ел. подстанция „Орещец“

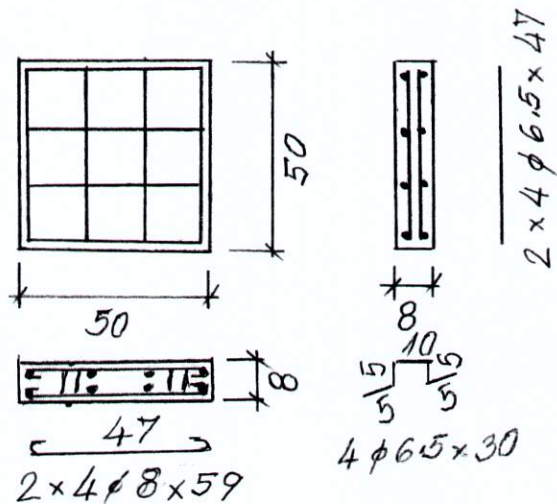
Стоманобетонен капак 120/50/8 см – 116 бр.



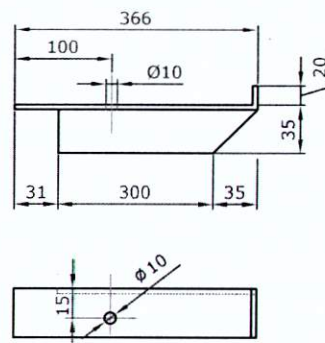
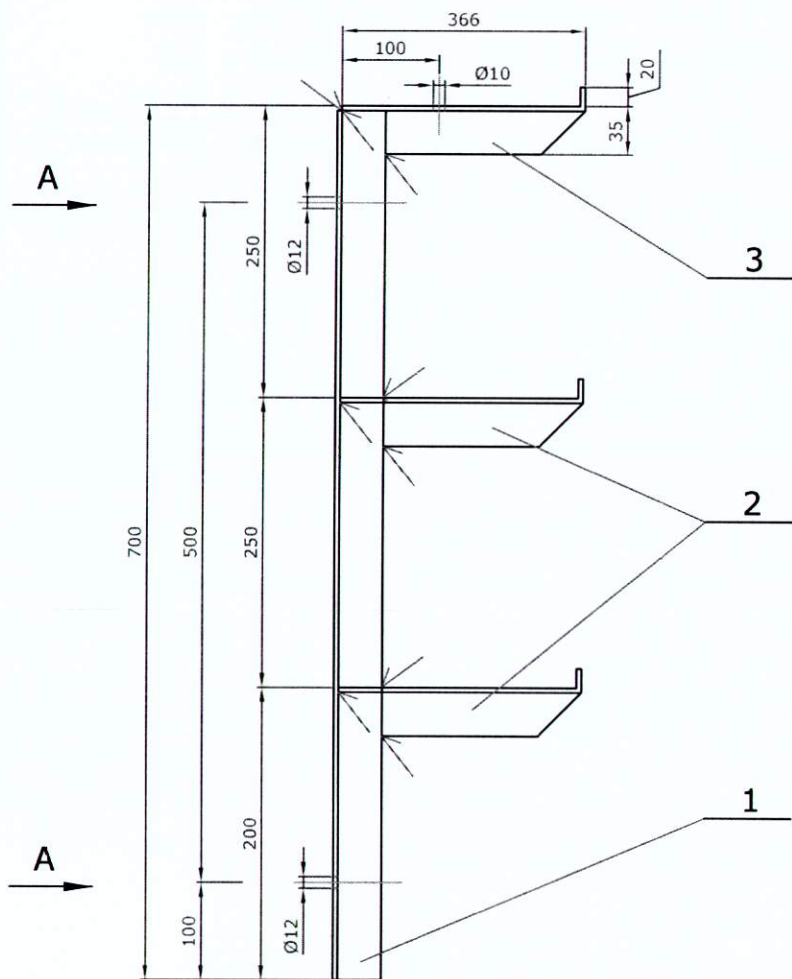
Стоманобетонен капак 80/50/8 см – 136 бр.



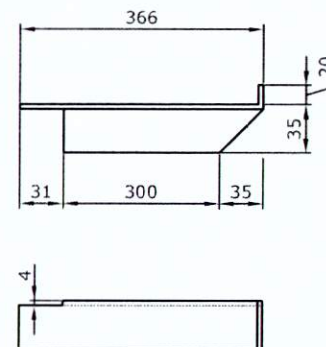
Стоманобетонен капак 150/50/8 см – 74 бр.



За всички капаци бетон клас B20

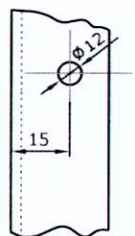


поз. 3



поз. 2

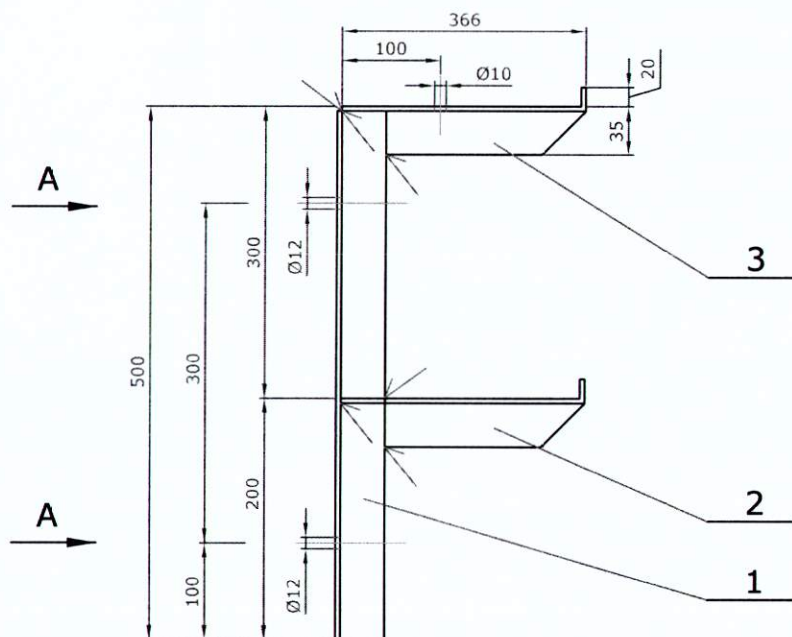
→ A
M 2:1



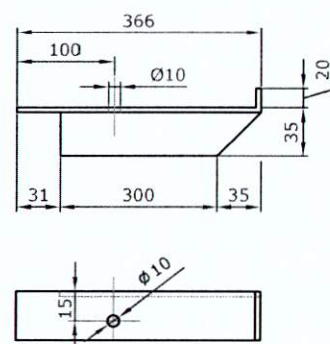
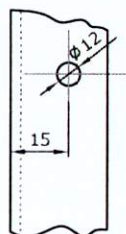
Забележки:

1. Материал за лавиците - L профил 35/35/4 mm, S235JR-EN10025-2
2. Електроди по БДС EN ISO 18275:2012. Заварките - с катет 4 mm.
3. Антикoroзионна защита:
 - механично почистване до достигане на метален блясък
 - цинкуване с гаранция min 10 години

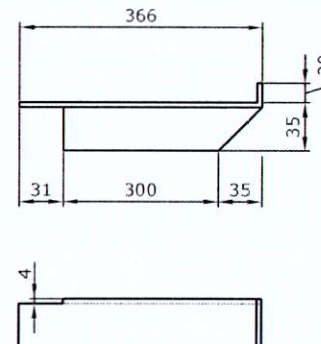
**КАБЕЛНА ЛАВИЦА за канали 80/80 см
п/ст ОРЕШЕЦ
117 бр.**



→ A
M 2:1



поз. 3



поз. 2

Забележки:

1. Материал за лавиците - L профил 35/35/4 mm, S235JR-EN10025-2
2. Електроди по БДС EN ISO 18275:2012. Заварките - с катет 4 mm.
3. Антикорозионна защита:
 - механично почистване до достигане на метален блясък
 - поцинковане с гаранция min 10 години

КАБЕЛНА ЛАВИЦА за канали 60/60 см
п/ст ОРЕШЕЦ
136 бр.