

ДОКУМЕНТАЦИЯ

РЕФ. № МЕР-СТЗ/2019/009

**ЗА УЧАСТИЕ В ПРОЦЕДУРА ПУБЛИЧНО СЪСТЕЗАНИЕ
ЗА ВЪЗЛАГАНЕ НА ОБЩЕСТВЕНА ПОРЪЧКА**

Предмет: „Подмяна на мълниезащитно въже на ВЛ 220 kV „Светлина“

Стара Загора, 2019 г.

СЪДЪРЖАНИЕ

- Раздел I: Технически спецификации**
- Раздел II: Правила за провеждане на процедурата**
- Раздел III: Указания към участниците**
- Раздел IV: Образци на документи от офертата**
- Раздел V: Проект на договор**
- Раздел VI: Образци на документи, които се представят от участника, избран за изпълнител, при сключване на договора**

РАЗДЕЛ I: ТЕХНИЧЕСКИ СПЕЦИФИКАЦИИ

I.1. ПЪЛНО ОПИСАНИЕ НА ОБЕКТА НА ПОРЪЧКАТА

1. Място за изпълнение на поръчката

Трасето на въздушна електропроводна линия (ВЕЛ) 220 kV „Светлина“ в участъка от портал ОРУ ТЕЦ „Марица изток - 2“ до портал п/ст „Марица изток“ с дължина приблизително **39,3 km**. Характера на терена е равнинен. ВЛ 220 kV „Светлина“ се експлоатира от МЕРП Сливен и МЕР Стара Загора.

2. Съществуващо положение

ВЛ 220 kV „Светлина“ е въведена в експлоатация през шейсетте години на миналия век и осъществява връзка между ТЕЦ „Марица изток 2“ и п/ст „Марица изток“. Електропровода е изграден за една тройка проводници АСО 500 и мълниезащитно въже С-70. Стълбовете са стоманорешетъчни с триъгълно разположение на проводниците. В участъка от стълб № 1 до стълб № 29 за МЗВ е използван проводник АС 185. Мълниезащитното въже не е подменяно повече от 30 години и е в лошо състояние. В следните участъци МЗВ липсва:

- ст. № 5 – ст. № 29 – 6864 м;
- ст. № 57 – ст. № 59 – 513 м;
- № 114 – ст. № 115 – 345м;
- ст. № 126 – ст. № 128 – 611 м;

Стълбовете в участъка ст. № 34- № 37 периодично се заливат от язовира на с. Пет могили и до някои от тях достъпа в по-голямата част на годината е затруднен. След оглед Изпълнителят следва да предвиди подходящ начин за достъп до тях.

3. Обем на поръчката

Предвижда се изпълнение на следните видове работи:

3.1. Демонтаж на старото МЗВ;

3.2. Демонтаж на старите опъвателни и носителни клеми за МЗВ;

3.3. Доставка и монтаж:

- МЗВ стоманено поцинковано с диаметър 11 mm;
- МЗВ тип АА/АС 92/36 с диаметър 15,2 mm и ток на термична устойчивост 12,8 kA;
- нови опъвателни и носителни окачвания за МЗВ Ø 11 и АС 12.8 kA заедно с всички крепежни елементи;
- виброгасители за МЗВ тип OPGW;
- заземителни спусъци за МЗВ.

Изпълнителят се задължава да достави всички материали и да изпълни и всички неописани тук други видове и обеми спомагателни работи, необходими за изпълнение на поръчката. За тази цел изпълнителят е длъжен да направи предварителен оглед на обекта, което се удостоверява с декларация.

Влаганите в обекта материали и качеството на изпълнение на работите да отговарят на всички нормативни и допълнителни изисквания, посочени в документацията на Възложителя по изпълнение на поръчката и нейните приложения.

I.2. ТЕХНИЧЕСКИ СПЕЦИФИКАЦИИ

Работите съгласно тази документация трябва да се изпълняват при спазване на всички изисквания на Наредба №3 за устройство на електрическите уредби и електропроводните линии (НУЕУЕЛ)-09.06.2004 год., Наредба №3/18.09.2007г. за технически правила и нормативи за контрол и приемане на електромонтажни работи, Наредба №14/15.06.2005 г. за технически правила и нормативи за проектиране, изграждане и ползване на обектите и съоръженията за производство, преобразуване, пренос и разпределение на електрическа енергия и Наредба № 2/31.07.2003 г. за въвеждане в експлоатация на строежите в Р

България. Освен горе цитираните документи трябва да се спазват и всички изисквания, посочени в настоящата документация.

Изпълнителят трябва да предвиди и да използва най-добрите и утвърдени строителни практики и технологии за изпълнение на този тип обекти, без това да влиза в противоречие с изискванията на Възложителя.

На обекта да се създаде и поддържа добра технологична дисциплина, като се предвиди завършване на отделните видове работи в края на работния ден и осигуряване на възможност за подаване на напрежение по въздушната линия. Това изисква Изпълнителят да разполага с необходимата численост на персонала и механизация.

При организация на безопасното изпълнение на работите да се има предвид опасността от индуцирани потенциали в проводниците и в мълниезащитното въже.

Съгласно утвърден график на ЦДУ изключването на ВЛ ще бъде от 09.09 до 30.10.2019 г. Изпълнителя е длъжен да представи в 30 дневен срок преди започване на обекта подробен план-график за изпълнение на СМР по участъци и видове работи. В него трябва да посочи исканите обезопасявания на пресичани съоръжения по дати и времетраене. В план-графика трябва да се уточни и аварийна готовност за включване на ВЛ под напрежение в случай на оперативна необходимост.

За достъп до трасето да се използват съществуващите пътища и подходи. При липса на пътища до всеки стълб придвижването от стълб до стълб да става по оста на трасето по едни и същи дири. Подходите към трасето се определят предварително от представител на Възложителя и Изпълнителя, за което се съставя двустранно подписан протокол. Всички щети нанесени от работници на Изпълнителя, неописани в протокола за подходи, са за негова сметка.

Всички работи да се извършват в светлата част на деня.

1. Технически изисквания при изпълнение на СМР

Да се изтегли ново МЗВ, отговарящо на БДС EN 10264:2012, БДС EN 12385-10:2003 +A1:2008, таблица С.2. или техни еквиваленти. Да се подмени носителната и опъвателната му арматура с нова. Дължината на участъка за подмяна на МЗВ съгласно надлъжния профил е приблизително **39,3 km** и се разпределя както следва:

- участък портал ОРУ ТЕЦ МИ 2 – ст. № 1 с дължина 102m – две въжета тип AA/ACS 92/36 с диаметър 15,2 mm и ток на термична устойчивост 12,8 kA;
- ст. № 1 – ст. № 18 с дължина 4,96 km – едно въже AA/ACS 92/36 с диаметър 15,2 mm и ток на термична устойчивост 12,8 kA;
- ст. № 18 – ст. № 89 с дължина 21,753 km – едно стоманено поцинковано въже с диаметър 11 mm;
- ст. № 89 – ст. № 128 с дължина 12,49 km – едно въже AA/ACS 92/36 с диаметър 15,2 mm и ток на термична устойчивост 12,8 kA;
- ст. № 128 – портал п/ст Марица изток с дължина 64 m – две въжета тип AA/ACS 92/36 с диаметър 15,2 mm и ток на термична устойчивост 12,8 kA;

Посочените дължини са сума от хоризонталните дължини на междустълбията, поради което при доставката Изпълнителя следва да предвиди и количество за технологичен резерв и провеси. Съответните количества се калкулират от Изпълнителя в единичната цена за доставка на МЗВ. Възложителя ще предостави на избрания изпълнител надлъжен профил.

Задължително е изтеглянето и регулацията на МЗВ да се извършва по метода „под механично напрежение” и чрез монтажни ролки, монтирани към върховете на СРС и в съответствие с изискванията на IEC TR 61328 и IEC TR 62263-2005 или техни еквивалентни.

Участъците с въже тип AA/ACS 92/36 да се защитят от вибрации с монтаж на виброгасители. Типът, броя и разстоянията на монтажа им да бъдат определени от фирмата – производител.

Изтеглянето на мълниезащитното въже да се извършва задължително през заземителни ролки, осъществяващи непрекъснато заземяване на въжето. Смяната на барабан да се

извършва без прекъсване на заземяването. Преди фиксиране на новото МЗВ с опъвателна арматура към първия опъвателен стълб на опъвателното поле то задължително се заземява с преносим заземител към конструкцията на стълба. По същия начин се процедира и при монтажа на другия опъвателен стълб, ограничаващ опъвателното поле.

Използване на старото МЗВ за пилотно да става само след внимателен оглед и преценка на състоянието му, извършен от Изпълнителя.

Регулацията на новите МЗВ да се извърши по монтажни таблици, които ще бъдат предоставени от Възложителя. Да се състави дневник за регулацията, в който да се посочат датата, температурата, номерата на визираните междустълбия, заснетите и постигнати провеси на визираните междустълбия, заверени с подписи на лицата, извършили монтажа и регулацията.

На всички стълбове, както и на порталите в подстанциите, да се монтира спусък, изработен от въже С 70, от МЗВ до заземителната инсталация, към която той да се присъедини чрез болтова връзка. Възложителя ще предостави опис на стълбовете по тип на избория за изпълнител.

2. Временно строителство

Временното строителство включва възстановяване на временни пътища и подходи към трасето, както и дейностите (монтажни и демонтажни) работи на временни портали за обезопасяването на пресичанията с други инфраструктурни обекти – пътища и други електропроводи. Задължение на изпълнителя е да направи предварителен оглед на обекта, да провери съответствието на описаните пресичания, техните особености и при необходимост да направи свои предложения.

ВЛ 220 кV “Светлина“ има следните пресичания с други инфраструктурни съоръжения:

Междустълбие	Пресичано съоръжение
Портал ТЕЦ 2 - № 1	Асфалтов път за Северен портал ТЕЦ МИ 2
2-3	3х ВЛ 110 кV
5 - 6; 7-8; 15-16;	Язовири;
19-20	ВЛ 20 кV; общински асфалтов път
29-30	ЖП линия електрифицирана
30-31	ВЛ 110 кV
34-35; 37-38	Язовир; канал;
40-41	2х ВЛ 20 кV
41-42	Асфалтов път II-57
49-50	ВЛ 110 кV
54-55	язовир
56-57	2х ВЛ 20 кV; Асфалтов път II-57
58 - 59	110 кV "База"
63 - 64	ВЛ 20 кV
64 - 65	Асф.път Раднево - Гълъбово
65 - 66	ВЛ 20 кV
68 - 69	ЖП линия ; река
72 - 73	ВЛ 20 кV ; асф.път III клас
101 - 102	ВЛ 20 кV ; асф.път III клас
114 - 115	ВЛ 20 кV
120 - 121	110 кV "Вълкан"
121 - 122	Асф. път II клас
124-125	Асф. път III клас
126 - 127	ВЛ 20 кV

Всички разходи по съгласуване и спиране на движението и обезопасяване на пресичани пътища и ЖП линии са задължение на Изпълнителя.

3. Технически спецификации за използваните материали

Всички съединители за междустълбие да бъдат нови, спирален тип. Мостовите връзки да се направят с токови клеми за съответния тип МЗВ. Към изводните портали МЗВ да се присъедини чрез кабелна обувка и болтова връзка.

Всички материали, необходими за изпълнението на поръчката, се доставят от Изпълнителя. Те трябва да бъдат с параметри, равни или подобри от предвидените в стандартите, както следва:

Таблица 1

№	Вид на материала	Съответствие на стандарт / минимални изисквания/
1.	Стоманено поцинковано въже	БДС EN 12385-10:2003 +A1:2008; БДС EN 10264-2:2012 или еквивалентни
2.	МЗВ тип АА/АCS 92/36	IEC 61089 (1991-06); БДС EN 61232; БДС EN 60793; БДС EN 60794-4 и БДС EN 60794-4-10:2015 или еквивалентни
3.	Арматура	БДС EN 61284:2003; БДС EN 60372:2006 или еквивалентни
4.	Крепешни изделия	БДС EN ISO 4014:2011; БДС EN ISO 4032:2013; БДС EN ISO 7089:2003; DIN 7990; DIN 555 или еквивалентни
5.	Виброгасители	БДС EN 61897:2003 или еквивалент

Изисквания към:

3.1. Стоманени въжета

Новото МЗВ да е с \emptyset 11, условно означение С 70, да бъде стоманено, единично дясно усукано с точково допирание на теловете, а конструкцията да е спирална снопова 1x19. Теловете на въжето да бъдат равномерно усукани без извивки, вдлъбнатини и издутини. Новото въже трябва да бъде произведено през текущата или предходната година в съответствие с техническите изисквания на БДС EN 12385-10:2003 +A1:2008 или еквивалент. Допуска се доставка на въже, отговарящо други стандарти, ако е с гарантирани еднакви или по-добри технически параметри.

Защитното покритие да бъде покритие от цинк (Zn) клас А с чистота 99,9%. Дизайнът на въжето трябва да отговаря на посочените в Таблица С.2 – Spiral strand constriction 1x19 (за въже с диаметър 11 mm) от стандарт БДС EN 10264-2:2012 или еквивалент.

3.2. Въже стоманено алуминизирано тип АА/АCS 92/36 без оптични влакна

Да бъде ново, съгласно посочените в таблица 1 стандарти или техни еквиваленти, с конструкция – стоманена жица с алуминиево покритие (АCS) + жица от алуминиева сплав – алой (АА). Максимален диаметър 15,2 mm, максимално тегло ≤ 530 kg/km. Изчислително разрушаващо усилие ≥ 72 kN, модул на еластичност ≥ 85 kN/mm² . Стойност на тока на еднофазно късо съединение за 1 s $\geq 12,8$ kA.

3.3. Арматура

За носителните стълбове да се доставят нови носителни окачвания, окомплектовани със съответните крепешни елементи.

За опъвателните окачвания да се доставят нови пеперуди П-75, кратунки и обици присъединителен размер 16, както и нови спирални опъвателни клеми за съответния тип МЗВ, окомплектовани с монтажни аксесоари.

4. Демонтажни работи

Демонтираното МЗВ се навива на рула и след като се изтегли отделно от арматурата се предава в склад на МЕР Стара Загора, за което се съставя приемателно-предавателен протокол, неразделна част от който е кантарната бележка. Тегленето да става в

присъствието на представител на Възложителя на указан от него кантар. Таксите по претеглянето са за сметка на Изпълнителя.

МЗВ тип АС 185 да се претегли и предаде в склад отделно от въжето тип С 70.

Старата арматура да се отдели от МЗВ и да се изтегли отделно. Демонтажът и трябва да става така, че след преценка на Възложителя евентуално да се отдели годната за повторна употреба арматура.

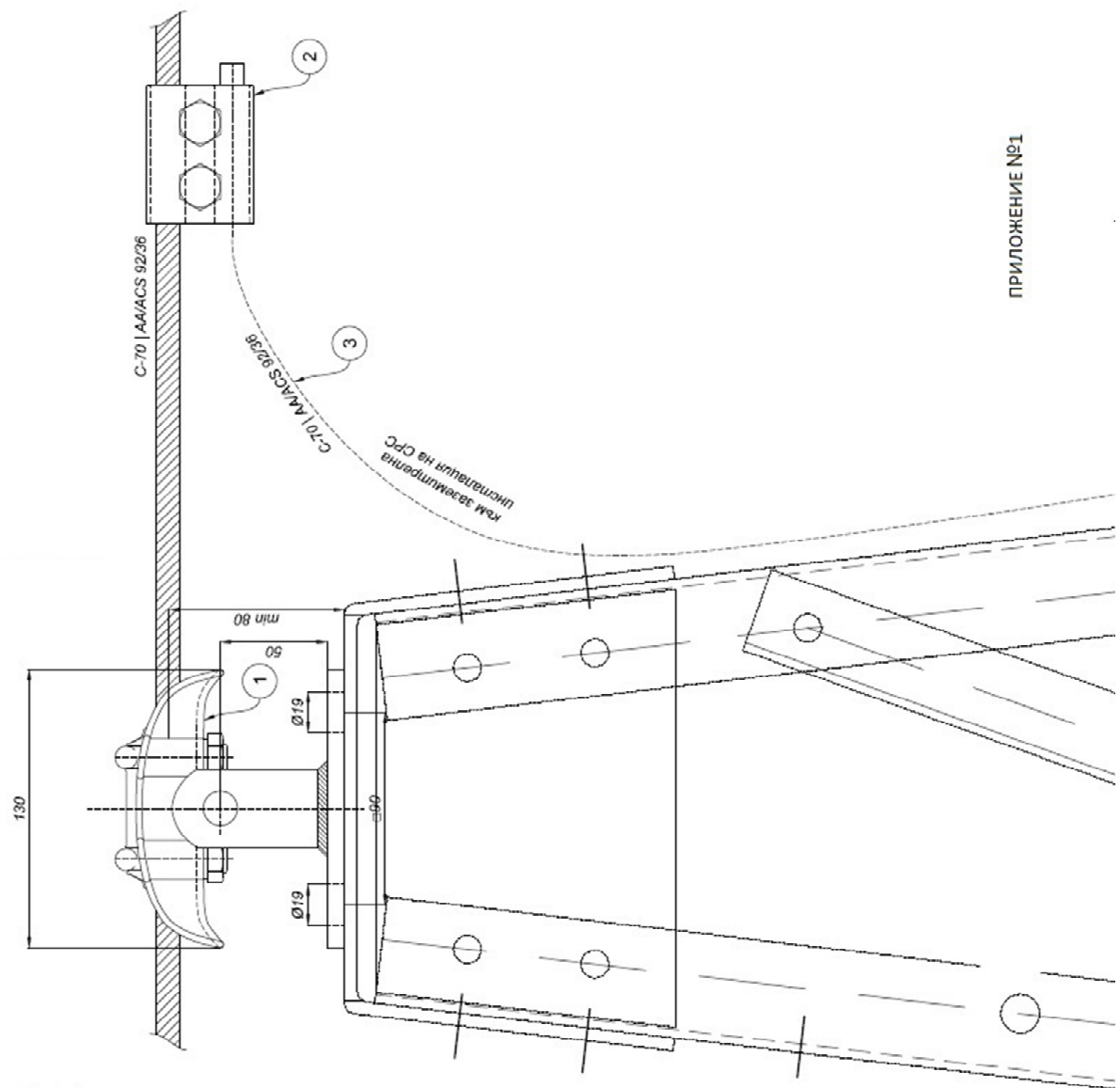
5. Приложения – 2 бр.

Приложение №1 – Носително окачване и спусък към заземител

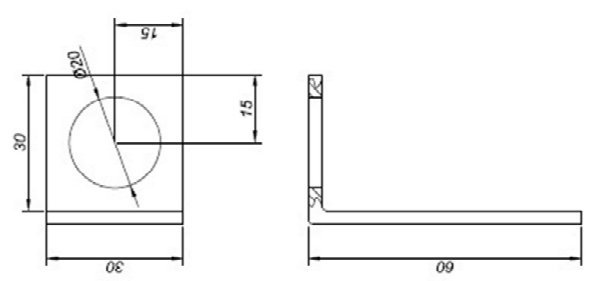
Приложение №2 – Опъвателно окачване и спусък към заземител

Предложенията на участниците в обществената поръчка трябва да съответстват на посочените от Възложителя в техническите спецификации стандарти, работни характеристики, функционални изисквания, параметри, сертификати и др. или да са еквивалентни на тях. Доказването на еквивалентност (включително пълна съвместимост) е задължение на съответния участник.

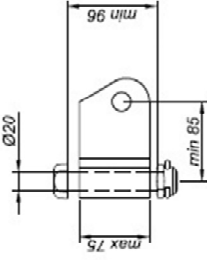
№	Артикул	Бр.	Милимарна сила на олък. kN
1	Полвеца клема	1	120
2	Комбинирана токова клема	1	-
3	Стусък С-70 AA/ACS 92/36, /=H, стандарт	1	-



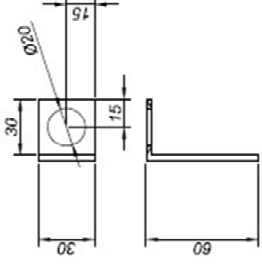
Боден за стусък от м.з. въже
М 1:1



Гелеруда
M 1.5

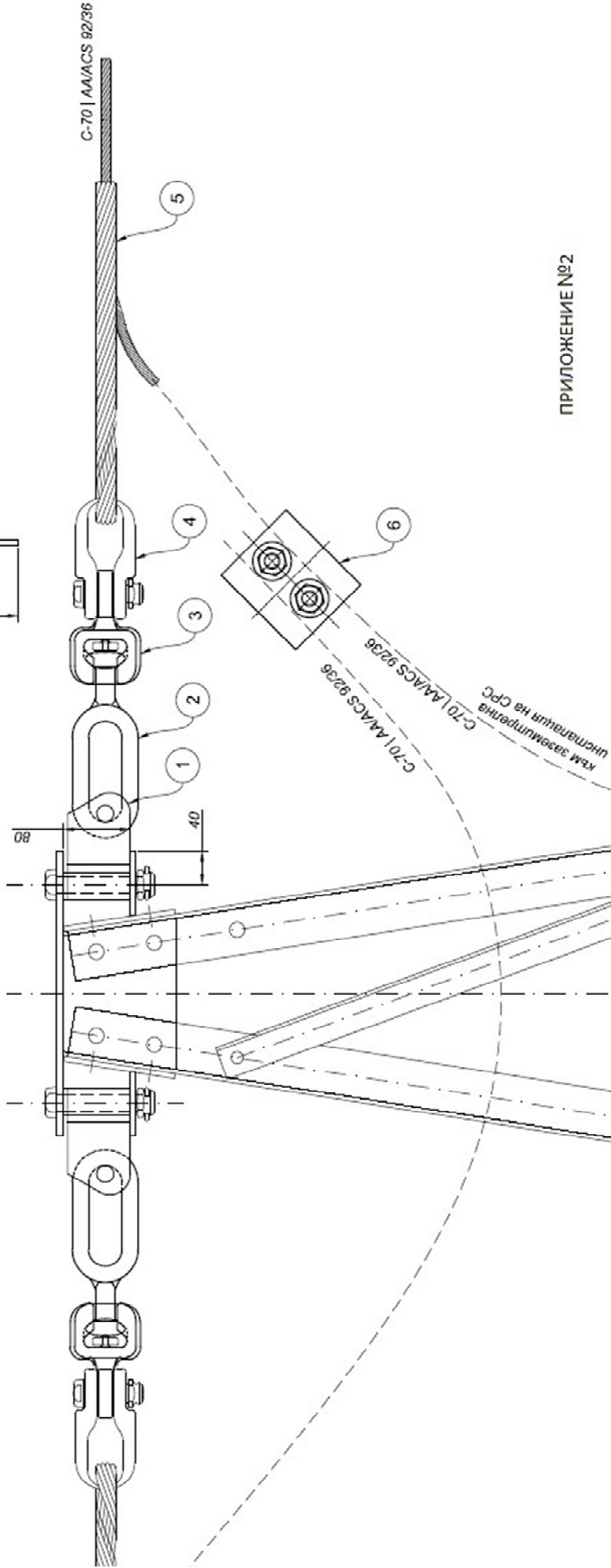
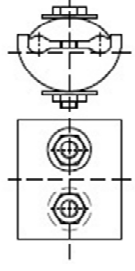


Водач за струяк от м.з. въже
M 1.2.5



Забележка:
Настоящият чертеж важи за оставащи на терен стълбове.
Всички указани размери са в mm.
Укрепването на спусъка да се извърши посредством монтажа на водачи на всеки 3m от вътрешната страна на косяка.
Водачите да се фиксират чрез студена заварка с лещен метал.

Комбинирана токова клемма
за м.з. въже
M 1.5



ПРИЛОЖЕНИЕ №2

№	Артикул	бр.	Минимална сила на опък, kN
1	Гелеруда	2	120
2	Обица	2	120
3	Кралунка	2	120
4	Ухо за спирала	2	120
5	Опъвателна спирала за стоманено въже	2	120
6	Обуека, Al за м.з. въже C-70 Ø11mm, M12	1	-



РАЗДЕЛ II: ПРАВИЛА ЗА ПРОВЕЖДАНЕ НА ПРОЦЕДУРАТА

1. Общи правила за провеждане на процедурата

1.1. Настоящите правила определят принципите, условията и реда за провеждане на процедурата за възлагане на обществената поръчка в съответствие със Закона за обществените поръчки (ЗОП) и Правилника за прилагане на Закона за обществени поръчки (ППЗОП).

1.2. След изтичането на срока за получаване на офертите възложителят назначава комисията по чл.103, ал.1 ЗОП.

1.3. Членовете на комисията представят на възложителя декларация по чл.103, ал.2 от ЗОП след предоставяне на списъка с участниците.

1.4. Получените оферти се отварят на публично заседание от комисията по чл. 103, ал. 1 ЗОП, на което могат да присъстват участниците в процедурата или техни упълномощени представители, както и представители на средствата за масово осведомяване.

1.5. Председателят на комисията отваря по реда на тяхното постъпване офертите и оповестява тяхното съдържание.

1.6. Най-малко трима от членовете на комисията подписват техническото предложение и плика с надпис „Предлагани ценови параметри“.

1.7. Комисията предлага по един от присъстващите представители на другите участници да подпише техническото предложение и плика с надпис „Предлагани ценови параметри“.

1.8. Публичната част от заседанието на комисията приключва след извършването на действията по т.1.6. – 1. 7.

1.9. Комисията разглежда документите по чл.39, ал.2 от ППЗОП за съответствие с изискванията към личното състояние и критериите за подбор, поставени от възложителя, и съставя протокол.

1.10. Когато установи липса, непълнота и/или несъответствие на информацията, включително нередовност или фактическа грешка, или несъответствие с изискванията към личното състояние или критериите за подбор, комисията ги посочва в протокола по т.1.9. и изпраща протокола на всички участници в деня на публикуването му в профила на купувача.

1.11. В срок до 5 работни дни от получаването на протокола по т.1.9. участниците, по отношение на които е констатирано несъответствие или липса на информация, могат да представят на комисията нов единен европейски документ за обществени поръчки (ЕЕДОП) и/или други документи, които съдържат променена и/или допълнена информация. Допълнително предоставената информация може да обхваща и факти и обстоятелства, които са настъпили след крайния срок за получаване на оферти.

1.12. Възможността по т.1.11. се прилага и за подизпълнителите и третите лица, посочени от участника. Участникът може да замени подизпълнител или трето лице, когато е установено, че подизпълнителят или третото лице не отговарят на условията на възложителя, когато това не води до промяна на техническото предложение.

1.13. Когато промените се отнасят до обстоятелства, различни от посочените по чл.54, ал.1, т.1, 2 и 7 и чл.55, ал.1, т.5 ЗОП, новият ЕЕДОП може да бъде подписан от едно от лицата, които могат самостоятелно да представляват участника.

1.14. След изтичането на срока по т.1.11. комисията пристъпва към разглеждане на допълнително представените документи относно съответствието на участниците с изискванията към личното състояние и критериите за подбор.

1.15. При извършването на предварителния подбор и на всеки етап от процедурата комисията може при необходимост да иска разяснения за данни, заявени от участниците, и/или да проверява заявените данни, включително чрез изискване на информация от други органи и лица.

1.16. Комисията не разглежда техническите предложения на участниците, за които е установено, че не отговарят на изискванията за лично състояние и на критериите за подбор.

1.17. Комисията разглежда офертите на допуснатите участници и проверява за

съответствието на предложенията с предварително обявените условия.

1.18. Ценовото предложение на участник, чиято оферта не отговаря на изискванията на възложителя, не се отваря.

1.19. Когато част от показателите за оценка обхващат параметри от техническото предложение, комисията отваря ценовото предложение, след като е извършила оценяване на офертите по другите показатели.

1.20. Не по-късно от два работни дни преди датата на отваряне на ценовите предложения комисията обявява чрез съобщение в профила на купувача - https://webapps.eso.bg/zop_profile, датата, часа и мястото на отварянето. На отварянето могат да присъстват лицата по т. 1.4. Комисията обявява резултатите от оценяването на офертите по другите показатели, отваря ценовите предложения и ги оповестява.

1.21. Когато предложение в офертата на участник, свързано с цена или разходи, което подлежи на оценяване, е с повече от 20 на сто по-благоприятно от средната стойност на предложенията на останалите участници по същия показател за оценка, възложителят изисква подробна писмена обосновка за начина на неговото образуване, която се представя в 5-дневен срок от получаване на искането.

1.22. Обосновката по т.1.21. може да се отнася до:

- икономическите особености на производствения процес, на предоставяните услуги или на строителния метод;
- избраните технически решения или наличието на изключително благоприятни условия за участника за предоставянето на продуктите или услугите или за изпълнение на строителството;
- оригиналност на предложеното от участника решение по отношение на строителството, доставките или услугите;
- спазването на задълженията по чл.115 от ЗОП, а именно: „При изпълнението на договорите за обществени поръчки изпълнителите и техните подизпълнители са длъжни да спазват всички приложими правила и изисквания, свързани с опазване на околната среда, социалното и трудовото право, приложими колективни споразумения и/или разпоредби на международното екологично, социално и трудово право съгласно приложение №10”;
- възможността участникът да получи държавна помощ.

1.23. Получената обосновка се оценява по отношение на нейната пълнота и обективност относно обстоятелствата по т.1.22., на които се позовава участникът. При необходимост от участника може да бъде изискана уточняваща информация. Обосновката може да не бъде приета и участникът да бъде отстранен само когато представените доказателства не са достатъчни, за да обосноват предложената цена или разходи. Когато участникът не представи в срок писмената обосновка, комисията го предлага за отстраняване от процедурата.

1.24. Не се приема оферта, когато се установи, че предложените в нея цена или разходи са с повече от 20 на сто по-благоприятни от средните стойности на съответните предложения в останалите оферти, защото не са спазени норми и правила, свързани с опазване на околната среда, социалното и трудовото право, приложими колективни споразумения и/или разпоредби на международното екологично, социално и трудово право, които са изброени в приложение №10 от ЗОП.

1.25. Не се приема оферта, когато се установи, че предложените в нея цена или разходи са с повече от 20 на сто по-благоприятни от средната стойност на съответните предложения в останалите оферти поради получена държавна помощ, когато участникът не може да докаже в предвидения срок, че помощта е съвместима с вътрешния пазар по смисъла на чл.107 от ДФЕС.

1.26. Възложителят отстранява от процедурата участник, когато:

1.26.1. е осъден с влязла в сила присъда за престъпление по чл.108а, чл.159а – 159г, чл.172, чл.192а, чл.194 – 217, чл.219 – 252, чл.253 – 260, чл.301 – 307, чл.321, 321а и чл.352 – 353е от Наказателния кодекс;

1.26.2. е осъден с влязла в сила присъда, , за престъпление, аналогично на тези по

т.1.26.1., в друга държава членка или трета страна;

1.26.3. има задължения за данъци и задължителни осигурителни вноски по смисъла на чл.162, ал.2, т.1 от Данъчно-осигурителния процесуален кодекс и лихвите по тях, към държавата или към общината по седалището на възложителя и на участника, или аналогични задължения, съгласно законодателството на държавата, в която участникът е установен, доказани с влязъл в сила акт на компетентен орган.;

Това правило не се прилага, когато размерът на неплатените дължими данъци или социалноосигурителни вноски е до 1 на сто от сумата на годишния общ оборот за последната приключена финансова година, но не повече от 50 000 лв.;

1.26.4. е налице неравнопоставеност в случаите по чл.44, ал.5 от ЗОП. Когато с извършването на действията по чл. 44, ал.3 от ЗОП не може да се осигури спазване на принципа за равнопоставеност, участникът, участвал в пазарните консултации и/или в подготовката за възлагане на поръчката, се отстранява от процедурата, ако не може да докаже, че участието му не води до нарушаване на този принцип;

1.26.5. е установено, че:

а) е представил документ с невярно съдържание, свързан с удостоверяване липсата на основания за отстраняване или изпълнението на критериите за подбор;

б) не е предоставил изискваща се информация, свързана с удостоверяване липсата на основания за отстраняване или изпълнението на критериите за подбор;

1.26.6. е установено с влязло в сила наказателно постановление или съдебно решение, нарушение на чл. 61, ал. 1, чл. 62, ал.1 или 3, чл. 63, ал.1 или 2, чл. 118, чл. 128, чл. 228, ал. 3, чл. 245 и чл. 301 - 305 от Кодекса на труда или чл. 13, ал. 1 от Закона за трудовата миграция и трудовата мобилност или аналогични задължения, установени с акт на компетентен орган, съгласно законодателството на държавата, в която участникът е установен;

1.26.7. е налице конфликт на интереси, който не може да бъде отстранен;

1.26.8. не отговаря на поставените критерии за подбор или не изпълни друго условие, посочено в обявлението за обществена поръчка или в документацията за участие;

1.26.9. е представил оферта, която не отговаря на:

а) предварително обявените условия за изпълнение на поръчката;

б) правила и изисквания, свързани с опазване на околната среда, социалното и трудовото право, приложими колективни споразумения и/или разпоредби на международното екологично, социално и трудово право, които са изброени в приложение №10 от ЗОП – Списък на конвенциите в социалната област и в областта на околната среда;

1.26.10. не е представил в срок обосновката по т.1.21. или чиято оферта не е приета съгласно т.1.23. – 1.25.

1.26.11. са свързани лица по смисъла на §2, т.45 от Допълнителните разпоредби на ЗОП.

1.26.12. е подал оферта, която не отговаря на условията за представяне, включително за форма, начин и срок.

1.27. Точка 1.26.1. и т. 1.26.2 се прилага и когато участник в процедурата е обединение от физически и/или юридически лица и за член на обединението е налице някое от основанията за отстраняване.

1.28. Основанията по т.1.261., 1.26.2. и 1.26.7. се отнасят за лицата, които представляват участника, членовете на управителни и надзорни органи, съгласно регистъра, в който е вписан участникът, ако има такъв, или документите, удостоверяващи правосубектността му. Когато в състава на тези органи участва юридическо лице, основанията се отнасят за физическите лица, които го представляват съгласно регистъра, в който е висано юридическото лице, ако има такъв, или документите, удостоверяващи правосубектността му. В случаите, когато участникът или юридическото лице в състава на негов контролен или управителен орган, се представлява от физическо лице по пълномощие, основанията по т.1.26.1., 1.26.2. и 1.26.7. се отнасят и за това физическо лице.

1.29. Когато участникът е обединение, основанията по т.1.26.1. – 1.26.7. се отнасят и за всяко от лицата, включени в обединението.

1.30. Когато за участник е налице някое от основанията по чл.54, ал.1 от ЗОП или

посочените от възложителя основания по чл.55, ал.1 от ЗОП и преди подаването на офертата той е предприел мерки, които гарантират неговата надеждност по чл.56 от ЗОП, тези мерки се описват в ЕЕДОП и се представят доказателства съгласно Раздел III, т.2.2.3.

1.31. Възложителят преценява предприетите от участника мерки и ако те са достатъчни, за да се гарантира неговата надеждност, участникът не се отстранява от участие в поръчката.

1.32. Участник, който с влязла в сила присъда или друг акт съгласно законодателството на държавата, в която е произнесена присъдата или е издаден актът, е лишен от правото да участва в процедури за обществени поръчки или концесии, няма право да използва предвидената възможност да представи доказателства, че е предприел мерки, които гарантират неговата надеждност за времето, определено с присъдата или акта.

1.33. Участниците са длъжни да уведомят писмено възложителя в 3-дневен срок от настъпване на обстоятелство по чл.54, ал.1, чл.101, ал.11 от ЗОП или посочено от възложителя в обявлението основание по чл.55, ал.1 ЗОП.

1.34. Участниците са длъжни при поискване от страна на възложителя да представят необходимата информация относно правно-организационната форма, под която осъществяват дейността си, както и списък на всички задължени лица по смисъла на чл.54, ал.2 и ал.3 и чл.55, ал.3 ЗОП, независимо от наименованието на органите, в които участват, или длъжностите, които заемат.

1.35. При подаване на офертата участникът декларира липсата на основанията за отстраняване и съответствието с критериите за подбор чрез представяне на ЕЕДОП.

1.36. Когато участникът е посочил, че ще използва капацитета на трети лица за доказване на съответствието с критериите за подбор или че ще използва подизпълнители, за всяко от тези лица се представя отделен ЕЕДОП.

1.37. Когато участникът е обединение, което не е юридическо лице, ЕЕДОП се подава от всеки от участниците в обединението. При необходимост от деклариране на обстоятелства, относими към обединението, ЕЕДОП се подава и за обединението.

1.38. Възложителят може да изисква по всяко време след отварянето на офертите представяне всички или част от документите, чрез които се доказва информацията, посочена в ЕЕДОП, когато това е необходимо за законосъобразното провеждане на процедурата.

1.39. Преди сключване на договора за обществената поръчка, възложителят изисква от участника, определен за изпълнител, да представи актуални документи, удостоверяващи липсата на основанията за отстраняване от процедурата, както и съответствието с поставените критерии за подбор. Документите се представят и за подизпълнителите и третите лица, ако има такива.

1.40. Възложителят кани участниците да удължат срока на валидност на офертите, когато той не е изтекъл. Когато срокът е изтекъл, възложителят кани участниците да потвърдят валидността на офертите си за определен от него нов срок. Участник, който не удължи или не потвърди срока на валидност на офертата си, се отстранява от участие.

2. Разглеждане, оценка и класиране на допуснатите оферти.

2.1. Комисията класира участниците по степента на съответствие на офертите с предварително обявените от възложителя условия въз основа на икономически най-изгодна оферта по критерий за възлагане „най-ниска цена“.

2.2. В случай че цените в две или повече оферти са еднакви, комисията провежда публично жребий за определяне на изпълнител между класираните на първо място оферти.

2.3. Комисията изготвя доклад/протокол, съгласно разпоредбите на ЗОП и ППЗОП, за резултатите от работата си, който се подписва от всички членове и се предава на възложителя, заедно с цялата документация, включително всички документи, изготвени в хода на работа на комисията, както протоколи, оценителни таблици, мотиви за особените мнения, представените мостри, макети и/или снимки и други за утвърждаване.

РАЗДЕЛ III: УКАЗАНИЯ КЪМ УЧАСТНИЦИТЕ

1. Общи указания

1.1. Участник в процедура за възлагане на обществена поръчка може да бъде всяко българско или чуждестранно физическо или юридическо лице или техни обединения, както и всяко друго образувание, което има право да изпълнява строителство, доставки или услуги съгласно законодателството на държавата, в която то е установено.

1.2. Всеки от участниците в процедурата се представлява от лицето, което го представлява по закон или от упълномощено от него лице.

1.3. Клон на чуждестранно лице може да е самостоятелен участник в процедура за възлагане на обществена поръчка, ако може самостоятелно да подава оферти и да сключва договори съгласно законодателството на държавата, в която е установен. В този случай, ако за доказване на съответствие с изискванията за икономическо и финансово състояние, технически и професионални способности клонът се позовава на ресурсите на търговеца, клонът представя доказателства, че при изпълнение на поръчката ще има на разположение тези ресурси

1.4. Лице, което участва в обединение или е дало съгласие да бъде подизпълнител на друг участник, не може да подава самостоятелна оферта.

1.5. В процедура за възлагане на обществена поръчка едно физическо или юридическо лице може да участва само в едно обединение.

1.6. Свързани лица (по смисъла на §2, т.45 от Допълнителните разпоредби на ЗОП) не могат да бъдат самостоятелни участници в една и съща процедура.

1.7. Всеки участник в процедура за възлагане на обществена поръчка има право да представи само една оферта.

1.8. До изтичането на срока за подаване на офертите всеки участник в процедурата може да промени, допълни или оттегли офертата си.

1.9. При открита процедура, лицата могат да поискат писмено от възложителя разяснения по условия, които се съдържат в решението, обявлението, документацията за обществената поръчка и описателния документ до 10 дни преди изтичане на срока за получаване на офертите. Възложителят не предоставя разяснения, ако искането е постъпило след този срок. Възложителят предоставя разясненията, чрез публикуване на профила на купувача, в 4-дневен срок от получаване на искането, но не по-късно от 6 дни преди срока за получаване на оферти.

1.10. При процедура публично състезание, лицата могат да поискат писмено от възложителя разяснения по условия, които се съдържат в решението, обявлението, документацията за обществената поръчка и описателния документ до 5 дни преди изтичането на срока за получаване на офертите. Възложителят не предоставя разяснения, ако искането е постъпило след този срок. Възложителят предоставя разясненията, чрез публикуване на профила на купувача, в 3-дневен срок от получаване на искането.

1.11. Документите, свързани с участието в процедурата, се представят в един екземпляр от участника, или от упълномощен от него представител – лично или чрез пощенска или друга куриерска услуга с препоръчана пратка с обратна разписка, на адреса, посочен от възложителя.

1.12. Документите по т.1.11. се представят в запечатана непрозрачна опаковка, върху която се посочват:

- наименованието на участника, включително участниците в обединението, когато е приложимо;
- адрес за кореспонденция, телефон и по възможност – факс и електронен адрес;
- наименованието на поръчката, а когато е приложимо – и обособените позиции, за които се подават документите.

1.13. Опаковката по т.1.12. включва следните документи:

1.13.1. Опис на представените документи

1.13.2. Информация относно личното състояние на участниците и критериите за подбор;

1.13.3. Оферта, съдържаща:

- техническо предложение;

- ценово предложение, поставено в отделен запечатан непрозрачен плик с надпис „Предлагани ценови параметри“.

1.14. Когато се представят мостри, които трябва да са опаковани отделно от документите по т.1.13., те се обозначават по начин, от който да е видно кой ги представя, а когато е приложимо – и за коя обособена позиция се отнасят.

1.15. Когато участник подава оферта за повече от една обособена позиция, в опаковката по т.1.12. за всяка от позициите се представят поотделно техническите предложения и отделни непрозрачни пликове с надпис „Предлагани ценови параметри“, с посочване на позицията, за която се отнасят.

1.16. За получените оферти при възложителя се води регистър, в който се отбелязват:

- подател на офертата;

- номер, дата и час на получаване;

- причините за връщане на офертата, когато е приложимо.

1.17. При получаване на офертата върху опаковката по т.1.12. се отбелязват поредният номер, датата и часът на получаването, за което на приносителя се издава документ.

1.18. Не се приемат оферти, които са представени след изтичане на крайния срок за получаване или са в незапечатана опаковка или в опаковка с нарушена цялост.

1.19. Когато към момента на изтичане на крайния срок за получаване на оферти пред мястото, определено за тяхното подаване, все още има чакащи лица, те се включват в списък, който се подписва от представител на възложителя и от присъстващите лица. офертите на лицата от списъка се завеждат в регистъра по т.1.16.

1.20. В случаите по т.1.19. не се допуска приемане на оферти от лица, които не са включени в списъка.

1.21. Разходите, свързани с изготвянето и подаването на офертата, са за сметка на участника. Участниците нямат право на претенции за разходи, направени от тях, независимо от резултата от процедурата за възлагане на обществената поръчка.

1.22. Комуникация между възложителя и участниците:

1.22.1. Обменът на информация може да се извърши чрез пощенска или куриерска служба, или по факс, или по електронен път при условията и по реда на Закон за електронния документ и електронните удостоверителни услуги или чрез комбинация от тези средства.

1.22.2. Всички действия на възложителя към участниците и на участниците към възложителя са в писмен вид.

1.22.3. Решенията на възложителя, за които той е длъжен да уведоми участниците се изпращат по един от следните начини:

а) на адрес, посочен от участника:

- на електронна поща, като съобщението, с което се изпращат, се подписва с електронен подпис, или

- чрез пощенска или друга куриерска услуга с препоръчана пратка с обратна разписка;

б) по факс.

Когато решението не е получено от участника по някой от начините, посочени в т.1.22.3, възложителят публикува съобщение до него в профила на купувача. Решението се смята за връчено от датата на публикуване на съобщението.

1.23. При противоречие в записите на отделните документи от документацията за участие валидни са записите в документа с по-висок приоритет, като приоритетите на документите са в следната низходяща последователност:

а) Решение за откриване на процедурата.

б) Обявление за обществена поръчка.

в) Технически спецификации.

г) Проект на договор за изпълнение на поръчката.

д) Указания към участниците.

е) Образци за участие в процедурата.

1.24. Независимо от посоченото в настоящата документация, по отношение на всички въпроси, свързани с възлагането на настоящата обществена поръчка основен приоритет

имат разпоредбите на Закона за обществените поръчки и Правилника за прилагане на Закона за обществените поръчки.

1.25. За всички неуредени въпроси в настоящата документация се прилагат разпоредбите на действащата нормативна уредба в Р. България.

2. Указания за подготовка на офертата

При изготвяне на офертата всеки участник трябва да се придържа точно към обявените от възложителя условия. Офертите се изготвят на български език.

С подаването на оферти се счита, че участниците се съгласяват с всички условия на възложителя, в т.ч. с определения от него срок на валидност на офертите и с проекта на договор.

2.1. Опис на документите и информацията (оригинал).

Изготвя се по приложения в документацията образец.

2.2. Информация относно личното състояние на участниците:

2.2.1. Единен европейски документ за обществени поръчки (ЕЕДОП) (оригинал).

ЕЕДОП се представя за участника в съответствие с изискванията на закона и условията на възложителя, а когато участникът е обединение – ЕЕДОП за всеки от участниците в обединението, което не е юридическо лице. При необходимост от деклариране на обстоятелства, относими към обединението, ЕЕДОП се подава и за обединението, за всеки подизпълнител и за всяко лице, чиито ресурси ще бъдат ангажирани в изпълнението на поръчката.

2.2.1.1. Когато лицата по чл. 54, ал. 2 и 3 от ЗОП са повече от едно и за тях няма различие по отношение на обстоятелствата по чл. 54 ал.1, т.1, 2 и 7 и чл. 55, ал. 1, т. 5 от ЗОП, ЕЕДОП може да се подпише само от едно от тези лица, в случай че подписващият разполага с информация за достоверността на декларираните обстоятелства по отношение на останалите задължени лица.

2.2.1.2. Когато е налице необходимост от защита на личните данни при различие в обстоятелствата, свързани с личното състояние на лицата по чл. 54, ал. 2 и 3 от ЗОП, информацията относно изискванията по чл. 54 ал.1, т.1, 2 и 7 и чл. 55, ал. 1, т. 5 от ЗОП се попълва в отделен ЕЕДОП, подписан от съответното лице.

2.2.1.3. В ЕЕДОП по т.2.2.1.1. могат да се съдържат и обстоятелствата по чл. 54, ал. 1, т. 3 – 6 и чл. 55, ал. 1, т. 1 – 4 от ЗОП, както и тези, свързани с критериите за подбор, ако лицето, което го подписва, може самостоятелно да представлява съответния стопански субект.

2.2.1.4. При необходимост от деклариране на обстоятелствата по чл. 54, ал. 1, т. 3 – 6 и чл. 55, ал. 1, т. 1 – 4 от ЗОП, както и тези, свързани с критериите за подбор, относими към обединение, което не е юридическо лице, представляващият обединението подава ЕЕДОП за тези обстоятелства.

2.2.1.5. Когато документи, свързани с участие в обществени поръчки, се подават от лице, което представлява участника по пълномощие, в ЕЕДОП се посочва информация относно обхвата на представителната му власт.“

2.2.1.6. **ВАЖНО!** ЕЕДОП се представя от участниците само в електронен вид, цифрово подписан PDF файл и съответния му XML файл. Прилагат се записани на подходящ електронен носител (например CD или DVD).

2.2.1.6.1. Електронният ЕЕДОП (еЕЕДОП) се изготвя чрез използване на осигурената от Европейската комисия безплатна услуга чрез информационната система за еЕЕДОП. Услугата е достъпна на адрес: <https://ec.europa.eu/tools/espdp> (активен до 18.04.2019 г.) и адрес <https://espdp.eop.bg/espdp-web/>

2.2.1.6.2. Изготвянето се осъществява чрез зареждане на предоставения в документацията за участие образец на ЕЕДОП в XML файл. Попълват се необходимите данни и се изтегля файла (с оригинално име espdp-response) от системата в PDF и XML формати. С електронен подпис следва да бъде подписана версията на еЕЕДОП в PDF формат. На електронен носител се запазват и представят и двата файл формата PDF (подписан електронно) и

XML. При необходимост от предоставяне на повече от един еЕЕДОП всеки един се поставя в отделна папка, която е подходящо именувана.

2.2.1.6.3. Друга възможност за предоставяне на ЕЕДОП, е чрез осигурен достъп по електронен път до изготвения и подписан електронно ЕЕДОП. В този случай документът следва да е снабден и с „времеви печат“, който да удостоверява, че ЕЕДОП е подписан и качен на интернет адреса, преди крайния срок за получаване на заявленията/офертите. В този случай към документите за подбор се представя декларация, с която се потвърждава актуалността на данните в публикувания ЕЕДОП и се посочва адресът, на който е осигурен достъп до документа.

2.2.1.6.4. **Системата за еЕЕДОП е външна за възложителя ЕСО ЕАД и той не носи отговорност за нейното функциониране и работоспособност!**

2.2.2. Документ за създаване на обединение, когато участникът е обединение, което не е юридическо лице както и следната информация във връзка с конкретната обществена поръчка:

1. правата и задълженията на участниците в обединението;
2. разпределението на отговорността между членовете на обединението;
3. дейностите, които ще изпълнява всеки член на обединението. *(заверено от участника копие).*

2.2.3. Документи за доказване на предприетите мерки за надеждност, когато е приложимо *(заверени от участника копия).*

Документите се представят в случаите, когато за участника е налице някое от основанията по чл.54, ал.1 от ЗОП или посочените от възложителя основания по чл.55, ал.1 от ЗОП и преди подаването на офертата той е предприел мерки за доказване на надеждност по чл.56 от ЗОП.

Като доказателства за надеждността на участника се представят следните документи:

- а) по отношение на обстоятелството по чл.56, ал.1, т.1 и 2 от ЗОП – документ за извършено плащане или споразумение, или друг документ, от който да е видно, че задълженията са обезпечени или че страните са договорили тяхното отсрочване или разсрочване, заедно с погасителен план и/или с посочени дати за окончателно изплащане на дължимите задължения или е в процес на изплащане на дължимо обезщетение;
- б) по отношение на обстоятелството по чл.56, ал.1, т.3 от ЗОП – документ от съответния компетентен орган за потвърждение на описаните обстоятелства.
- в) по отношение на обстоятелството по чл. 56, ал. 1, т. 4 от ЗОП - документ от съответния компетентен орган за изцяло платено дължимо вземане по чл. 128, чл. 228, ал. 3 или чл. 245 от Кодекса на труда.

2.3. Техническо предложение, съдържащо:

2.3.1. Предложение за изпълнение на поръчката в съответствие с техническите спецификации и изискванията на възложителя *(оригинал).*

Изготвя се по приложения в документацията образец.

2.3.2. Декларация за конфиденциалност по чл. 102 от ЗОП, когато е приложимо *(оригинал).*

Декларацията не е задължителна част от офертата. Същата се представя по преценка на участника, като се посочва информацията, която смята за конфиденциална във връзка с наличието на търговска тайна. Участниците не могат да се позовават на конфиденциалност по отношение на предложенията от офертите им, които подлежат на оценка.

Изготвя се по приложения в документацията образец.

2.3.3. Мостри, макети, описание и/или снимки на стоките, които ще се доставят *(когато е приложимо).*

2.3.4. Друга информация и/или документи, изискани от възложителя, когато това се налага от предмета на поръчката.

2.4. Ценово предложение *(оригинал).*

Ценовото предложение се поставя в отделен запечатан непрозрачен плик с надпис „Предлагани ценови параметри“.

2.5. Критерии за подбор, на които трябва да отговаря всеки участник и документите, с които се доказват:

2.5.1. Да е вписан в Централния професионален регистър на строителя (ЦПРС) към Камарата на строителите в Република България, съгласно чл. 3, ал. 2 от Закона за Камарата на строителите (ЗКС), за изпълнение на строежи от трета група, първа категория.

Доказва се с представянето на заверено копие на удостоверение за вписване в ЦПРС в трета група – строежи от съответната категория и валиден контролен талон.

2.5.2. Да има валидна застраховка „Професионална отговорност” по чл. 171, ал.1 от Закон за устройство на територията (ЗУТ) за строител.

Доказва се с представянето на заверено копие на застраховка „Професионална отговорност“ по чл. 171, ал.1 от ЗУТ за строител със застрахователно покритие, съгласно чл. 5, ал. 2 от Наредба за условията и реда за задължително застраховане в проектирането и строителството и доказателство за напълно платена премия.

Минималните изисквания са посочени в обявлението.

2.5.3. Да е изпълнил строителство, идентично или сходно* с предмета на поръчката, за последните пет години, считано от датата на подаване на офертата.

Доказва се с представянето на списък на строителството, идентично или сходно* с предмета на поръчката, изпълнено за последните пет години, считано от датата на подаване на офертата (оригинал по образец).

Към списъка се прилагат удостоверения за добро изпълнение, които съдържат стойността, датата, на която е приключило изпълнението, мястото, вида и обема, както и дали е изпълнено в съответствие с нормативните изисквания.

** Под сходен предмет следва да се разбира: ремонт или ново строителство на въздушни линии 110 kV или по-високо напрежение, включващи подмяна или изтегляне на ново МЗВ или фазови проводници.*

Минималните изисквания са посочени в обявлението.

2.5.4. Да разполага с необходимия брой технически лица, които ще изпълняват строителството.

Доказва се с представянето на списък на техническите лица, които ще изпълняват строителството (оригинал по образец).

В случай че участникът ще използва ресурси на трети лица, представя доказателства (декларация за ангажираност и др.), че ще има на свое разположение тези ресурси за времето на изпълнение на поръчката.

Минималните изисквания са посочени в обявлението.

2.5.5. Да разполага с инструменти, съоръжения и техническо оборудване, необходими за изпълнение на поръчката.

Доказва се с представянето на списък на инструментите, съоръженията и техническото оборудване, които ще бъдат използвани за изпълнение на поръчката (по образец).

В случай, че участникът се позовава на капацитета на трети лица, независимо от правната връзка между тях, той трябва да докаже, че ще разполага с техните ресурси за времето на изпълнение на поръчката, като представи документи (договор за наем, писма, декларации или други документи от лицата, предоставили ресурсите) за поетите от третите лица задължения.

Минималните изисквания са посочени в обявлението.

2.6. Участникът декларира съответствието си с критериите за подбор по т. 2.5. чрез представяне на ЕЕДОП.

2.7. Преди сключването на договора участникът, определен за изпълнител предоставя документите по т. 2.5., удостоверяващи съответствието му с поставените критерии за подбор. Документите се представят и за подизпълнителите и третите лица, ако има такива.

2.8. Когато участникът се позовава на капацитета на трети лица, независимо от правната връзка между тях, по отношение на критериите, свързани с икономическото и финансовото състояние, техническите и професионални способности, той трябва да докаже, че ще разполага с техните ресурси, като представи документи за поетите от

третите лица задължения. По отношение на критериите, свързани с професионална компетентност и опит за изпълнение на поръчката, участниците могат да се позоват на капацитета на трети лица само ако тези лица ще участват в изпълнението на частта от поръчката, за която е необходим този капацитет. Третите лица трябва да отговарят на съответните критерии за подбор, за доказването на които участникът се позовава на техния капацитет и за тях да не са налице основанията за отстраняване от процедурата.

2.9. Когато участник в процедурата е обединение от физически и/или юридически лица, той може да докаже изпълнението на критериите за подбор с капацитета на трети лица при спазване на условията по т.2.8.

2.10. При участие на обединения, които не са юридически лица, съответствието с критериите за подбор се доказва от обединението участник, а не от всяко от лицата, включени в него, с изключение на съответна регистрация, представяне на сертификат или друго условие, необходимо за изпълнение на поръчката, съгласно изискванията на нормативен или административен акт и съобразно разпределението на участието на лицата при изпълнение на дейностите, предвидено в договора за създаване на обединението.

Документите за съответните критерии за подбор се представят само за тези от участниците в обединението, чрез които обединението доказва съответствието си с критериите за подбор, включващи минимални изисквания за икономическо и финансово състояние, технически и професионални възможности.

2.11. Когато участникът предвижда подизпълнители при изпълнението на поръчката, подизпълнителите трябва да отговарят на съответните критерии за подбор съобразно вида и дела от поръчката, който ще изпълняват, и за тях да не са налице основания за отстраняване от процедурата.

В случай че участникът предвижда подизпълнители при изпълнението на поръчката, той трябва да представи доказателство за поетите от подизпълнителите задължения.

2.12. Когато участникът в процедурата е българско физическо или юридическо лице или техни обединения или чуждестранно физическо или юридическо лице или техни обединения и представя документи, съдържащи се в офертата, които са на чужд език, същите се представят и в превод на български език.

2.13. Когато за някои от посочените документи е определено, че може да се представят чрез „заверено от участника копие”, за такъв документ се счита този, при който върху копие на документа представляващия участника постави собственоръчен подпис със син цвят под заверката „Вярно с оригинала” и мокър печат на участника.

3. Документи, които трябва да бъдат представени от участника, избран за изпълнител, при подписване на договора за обществената поръчка:

3.1. Гаранция за изпълнение на договора в размер, посочен в обявлението за обществената поръчка, в една от следните форми:

- парична сума, внесена в касата или по банкова сметка на ЕСО ЕАД, МЕР Стара Загора. *(Информация за банковите сметки на ЕСО ЕАД, МЕР Стара Загора се намира на Профила на купувача в Раздел Друга Информация - Банкова сметка за внасяне на гаранции: https://webapps.eso.bg/zop_profile/bankAccounts.php)*
- банкова гаранция със срок на валидност, съгласно договора, в съответствие с образеца на възложителя, част от документацията за участие.
- застраховка, която обезпечава изпълнението чрез покритие на отговорността на изпълнителя със срок на валидност, съгласно договора и доказателство за напълно платена премия.

(Когато изборният изпълнител е обединение, което не е юридическо лице, всеки от съдружниците в него може да е наредител по банковата гаранция, съответно вносител на сумата по гаранцията или титуляр на застраховката.)

Застрахователната полица се предава на възложителя в оригинал.

В застрахователната полица се посочва пълното наименование и ЕИК (или съответно друг идентифициращ номер, когато е приложимо) на страните по договора - възложител и изпълнител .

Застрахователната премия следва да бъде платена изцяло, както и да са настъпили всички условията за влизането на застраховката в сила, когато има такива.

Изрично да е указан срокът на валидност на гаранцията (съгласно проекта на договор).

Не се допускат никакви изключения относно основанията, начините и причините за изплащане от застрахователя на обезщетение на възложителя при настъпване на застрахователно събитие, свързани с изпадане на изпълнителя в неплатежоспособност, откриване на производство по ликвидация или несъстоятелност, вливане, сливане, наличие на просрочени парични задължения или разсрочване на такива задължения дължими от изпълнителя, пълен или частичен отказ от изпълнение на обезщетенията с гаранцията за изпълнение задължения от изпълнителя, предложение за прехвърляне на собственост срещу дълг и други условия, различни от условията в проекта на договор.

Не се допуска застрахователят да изисква други документи за изплащане на обезщетението по застраховката освен уведомление от възложителя, че изпълнителят е в неизпълнение, съпътствано с приложени документи, удостоверяващи неизпълнението.

Разходите по сключването на застрахователния договор и поддържането на валидността на застраховката за срока, посочен в договора за обществена поръчка, както и по изплащане на обезщетение на възложителя са за сметка на изпълнителя.

Не се допуска самоучастие при настъпване на застрахователно събитие по застраховката, представляваща гаранция за изпълнение.

Проектът на застрахователна полица, както и ОУ към нея се одобряват предварително от Възложителя. Възложителят има право да прави задължителни предписания, които задължително се включват в текстовете на застрахователната полица/договор като специални условия, променящи общите условия на застрахователя.

3.2. Документите, съгласно чл. 58 от ЗОП:

3.2.1. за обстоятелствата по чл. 54, ал. 1, т. 1 – свидетелство за съдимост;

3.2.2. за обстоятелството по чл. 54, ал. 1, т. 3 – удостоверение от органите по приходите и удостоверение от общината по седалището на възложителя и на участника;

3.2.3. за обстоятелството по чл. 54, ал. 1, т. 6 и по чл. 56, ал. 1, т. 4 – удостоверение от органите на Изпълнителна агенция „Главна инспекция по труда“;

4. Декларации по чл. 59, ал. 1, т. 3 и чл. 66, ал. 2 от Закона за мерките срещу изпирането на пари.

5. Когато участникът, избран за изпълнител, е чуждестранно лице, той представя съответния документ по т. 3.2., издаден от компетентен орган, съгласно законодателството на държавата, в която участникът е установен.

6. В случаите по т. 5, когато в съответната държава не се издават документи за посочените обстоятелства или когато документите не включват всички обстоятелства, участникът представя декларация, ако такава декларация има правно значение съгласно законодателството на съответната държава. Когато декларацията няма правно значение, участникът представя официално заявление направено пред компетентен орган в съответната държава.

7. Документите по т. 2.5. на Раздел III - Указания към участниците, удостоверяващи съответствието на участника, определен за изпълнител с поставените критерии за подбор

8. Заверено копие от удостоверение за данъчна регистрация и регистрация по БУЛСТАТ или еквивалентни документи съгласно законодателството на държавата, в която обединението е установено. *(представя се когато определеният изпълнител е неперсонифицирано обединение на физически и/или юридически лица)*

9. Сключена застраховка „Всички рискове на изпълнителя“ по чл. 173, ал.1 от ЗУТ, издадена в полза на възложителя, в съответствие с образеца на възложителя, част от документацията за участие, както и доказателство за напълно платена премия

РАЗДЕЛ IV: ОБРАЗЦИ НА ДОКУМЕНТИ ОТ ОФЕРТАТА

ОПИС НА ДОКУМЕНТИТЕ И ИНФОРМАЦИЯТА за участие в процедура за възлагане на обществена поръчка с предмет: „Подмяна на мълниезащитно въже на ВЛ 220 kV „Светлина“

№	Съдържание	Вид и к-во на документите (оригинал или заверено копие; бр.)
1	2	3
Информация относно личното състояние на участниците:		
1.	Единен европейски документ за обществени поръчки (ЕЕДОП)	
2.	Документ за създаване на обединение, когато участникът е обединение, което не е юридическо лице.	
3.	Документи за доказване на предприетите мерки за надеждност, когато е приложимо	
Техническо предложение, съдържащо:		
1.	Предложение за изпълнение на поръчката в съответствие с техническите спецификации и изискванията на възложителя	
2.	Декларация за конфиденциалност по чл. 102 от ЗОП, когато е приложимо	
Ценово предложение, поставено в отделен запечатан непрозрачен плик с надпис „Предлагани ценови параметри“		

Дата:

Подпис и печат:

.....
(име и фамилия)

.....
(длъжност на представляващия участника)

ДО
МЕР Стара Загора
гр. Стара Загора 6000
ул. „Отец Паисий”, №89

ПРЕДЛОЖЕНИЕ

за изпълнение на обществена поръчка с предмет:
„Подмяна на мълниезащитно въже на ВЛ 220 kV „Светлина“

От

(наименование на участника)

УВАЖАЕМИ ДАМИ И ГОСПОДА,

Представяме Ви нашето предложение за изпълнение на обществената поръчка по обявената процедура с горепосочения предмет, както следва:

I. Предлагащите от нас срокове при изпълнение на поръчката са, както следва:

1. Срок за изпълнение на поръчката: календарни дни (до 30 календарни дни), считано от датата на подписване на протокола за откриване на строителната площадка до датата на уведомителното писмо до възложителя за приключили СМР
2. Гаранционен срок на извършените дейности: години (минимум 10 години), считано от датата на подписване на протокол за приемане на обекта от Възложителя.

II. Организация за изпълнение на СМР

1. Комплексен план-график за последователността на извършване на СМР:

- 1.1. Обяснителна записка

(писмени пояснения на графика в обем и подробности по преценка на участника)

- 1.2. Графична част на план-графика

(графичната част включва линеен график, изготвен съобразно технологично необходимото време за изпълнение на дейностите, предмет на поръчката, в зависимост от работната сила, механизацията и оборудването, с които разполага участника и трябва да съдържа: началото на СМР, обвързано със сроковете за предаване на строителната площадка, сроковете за завършване на отделните етапи от СМР, общо времетраене на СМР)

2. Технически спецификации

- 2.1. Строителни продукти

Предлаганите в нашата оферта строителни продукти съответстват/са „еквивалентни” на посочените от Възложителя в техническите спецификации и са отразени в Таблица 1.

Таблица 1

№	Строителен продукт (материал, съоръжение и др.)	По задание на възложителя (стандарт и/или техническо одобрение, работни характеристики и др.)	Предложение на участника (стандарт и/или техническо одобрение, работни характеристики и др.)
1	Стоманено поцинковано въже	БДС EN 12385-10:2003 +A1:2008; БДС EN 10264-2:2012 или еквивалентни	
2	МЗВ тип АА/АCS 92/36	IEC 61089 (1991-06); БДС EN 61232; БДС EN 60793; БДС EN 60794-4 и БДС EN 60794-4-10:2015 или еквивалентни	
3	Арматура	БДС EN 61284:2003; БДС EN 60372:2006 или еквивалентни	

4	Крепежни изделия	БДС EN ISO 4014:2011; БДС EN ISO 4032:2013; БДС EN ISO 7089:2003; DIN 7990; DIN 555 или еквивалентни	
5	Виброгасители	БДС EN 61897:2003 или еквивалент	

Забележка: Участникът трябва да попълни всички редове от колона "Предложение на Участника" в таблицата.

Декларираме, че е направен оглед и е извършено запознаване с всички условия на мястото, където ще се извършват дейностите, предмет на поръчката.

Декларираме, че при изготвяне на офертата са спазени задълженията, свързани с данъци и осигуровки, опазване на околната среда, закрила на заетостта и условията на труд*.

Декларираме, че ако бъдем избрани за изпълнител на обществената поръчка, преди сключване на договора ще предоставим на възложителя всички документи, посочени в т. 3 от Раздел III „Указания към участниците“, както и в документацията за участие като цяло.

Приложения:

1. Декларация за конфиденциалност по чл. 102 от ЗОП (когато е приложимо)

Забележка:

1. Всички представени от участника копия на изискваните по-горе документи трябва да бъдат подписани, подпечатани и заверени с текст: „Вярно с оригинала“.

Гарантираме, че сме в състояние да изпълним качествено поръчката в пълно съответствие с изискванията на възложителя.

Минималните изисквания на Възложителя са задължителни. Неизпълнението на което и да е от тези условия води до отстраняване на Участника.

С подаването на оферти се счита, че участниците се съгласяват с всички условия на възложителя, в т.ч. с определения от него срок на валидност на офертите и с проекта на договор.

Предложенията на участниците в обществената поръчка трябва да съответстват на посочените от Възложителя в техническите спецификации стандарти, работни характеристики, функционални изисквания, параметри, сертификати и др. или да са еквивалентни на тях. Доказването на еквивалентност (включително пълна съвместимост) е задължение на съответния участник.

Органите, от които участниците могат да получат необходимата информация за задълженията, свързани с данъци и осигуровки са:

- Националният осигурителен институт;
- Национална агенция за приходите.

Органите, от които участниците могат да получат необходимата информация за задълженията, свързани с закрила на заетостта и условията на труд са:

- Агенция по заетостта;
- Изпълнителна агенция „Главна инспекция по труда“.

Органите, от които участниците могат да получат необходимата информация за задълженията, свързани с опазване на околната среда са:

- Министерство на околната среда и водите

Дата:

Подпис и печат:

.....
(име и фамилия)

.....
(длъжност на представляващия участника)

ДЕКЛАРАЦИЯ

За конфиденциалност по чл. 102 от ЗОП (попълва се когато е приложимо)

Долуподписаният/ -ата
(*собствено, бащино, фамилно име*)
притежаващ/а лична карта №....., издадена наот
..... – гр.
адрес:
(*постоянен адрес*)
в качеството ми на
(*посочете длъжността*)
на
(*посочете наименованието на участника*)
участник в процедура за възлагане на обществена поръчка с предмет:
„.....”,
(*наименование на поръчката*)

ДЕКЛАРИРАМ, ЧЕ:

В представеното от мен техническо предложение в част: (*посочва се
коя част/части от техн. предложение*) има конфиденциален характер по отношение на
..... информация (*технически, търговски тайни, защитена със закон и др.*)
на основание
(*посочва се правното основание, въз основа на което същата се квалифицира като конфиденциална*) И
същата не следва да се разкрива от възложителя, освен в предвидените от закона случаи.

Известна ми е отговорността по чл. 313 от Наказателния кодекс за посочване на неверни данни.

Дата:.....

Декларатор:.....
(*подпис и печат*)

Забележка: Декларацията се подава от законния представител на участника или от упълномощено от него лице.

ДО
МЕР Стара Загора
гр. Стара Загора 6000
ул. „Отец Паисий”, №89

ЦЕНОВО ПРЕДЛОЖЕНИЕ

за изпълнение на обществена поръчка с предмет:
„Подмяна на мълниезащитно въже на ВЛ 220 kV „Светлина“

От
(наименование на участника)

УВАЖАЕМИ ДАМИ И ГОСПОДА,

Представяме Ви нашето ценово предложение за изпълнение на обществената поръчка по обявената процедура с горепосочения предмет, както следва:

1. Предлаганата от нас обща цена за цялостно изпълнение на поръчката е
(.....словом.....) лева, без ДДС.

2. Единичните и общите цени за отделните видове СМР с включени всички разходи, свързани с качествено изпълнение на поръчката и формирани на база посочените по-долу параметри, са дадени в следната ценова таблица:

ЦЕНОВА ТАБЛИЦА

№	Наименование на видовете СМР	м-ка	к-во	ед. цена, лв. без ДДС	обща цена, лв. без ДДС
I.	Доставки				
1.	Доставка на стоманено поцинковано МЗВ Ø 11, вкл. спирални съединители за междустълбие	km	21,753		
2.	Доставка на АА/АCS 92/36 без оптични влакна, вкл. спирални съединители за междустълбие	km	17,714		
3.	Доставка на спирално опъвателно окачване за МЗВ Ø 11, вкл. пеперуда с височина 75 мм, обица, кратунка комплект с крепежни елементи	бр.	18		
4.	Доставка на спирално опъвателно окачване за МЗВ АА/АCS 92/36 Ø 15,2, вкл. пеперуда П-75, обица, кратунка комплект с крепежни елементи	бр.	26		
5.	Доставка на носителна глуха клема за мзв Ø 11, вкл. крепежни елементи	бр.	10		
6.	Доставка на носителни люлеещи клеми за мзв Ø 11, вкл. крепежни елементи	бр.	52		
7.	Доставка на носителни висящи (глухи) клеми за МЗВ АА/АCS 92/36, Ø 15,2 вкл. крепежни ел-ти	бр.	13		
8.	Доставка на носително окачване със С-блок за МЗВ АА/АCS 92/36, Ø 15,2 вкл. крепежни ел-ти, комплект	бр.	33		

9.	Доставка на токови клеми за мзв Ø 11	бр.	6		
10.	Доставка на токови клеми за мзв МЗВ АА/АСС 92/36 Ø 15,2	бр.	14		
11.	Доставка и монтаж към заземител на портал на спусъци, вкл. кабелни обувки, токови клеми за МЗВ Ø 15, 2 и крепежни елементи, комплект	бр.	4		
12.	Доставка и монтаж на спусъци от МЗВ до заземителя на стълба, вкл. доставка на крепежни елементи, кабелни обувки, МЗВ Ø 11 и токови клеми Ø 11 и Ø 15,2 съгласно приложения 1 и 2	бр. ст.	128		
13.	Доставка на виброгасители за МЗВ АА/АСС 92/36 Ø 15,2	бр. м/уст.	56		
II. Монтажни работи					
1.	Развиване, монтаж и регулиране на еднопроводна линия МЗВ Ø 11 (С 70), машинно, вкл. монтаж на спирални съединители за междустълбие	km	21,753		
2.	Монтаж на спирално опъвателно окачване за МЗВ Ø 11	бр.	18		
3.	Монтаж на носителни клеми за МЗВ Ø 11	бр.	62		
4.	Развиване, монтаж и регулиране на еднопроводна линия МЗВ АА/АСС 92/36 без оптични влакна, машинно, вкл. монтаж на спирални съединители за междустълбие	km	17,714		
5.	Монтаж на спирално опъвателно окачване за МЗВ АА/АСС 92/36	бр.	26		
6.	Монтаж на носително окачване за МЗВ АА/АСС 92/36	бр.	46		
7.	Монтаж на виброгасители са за МЗВ АА/АСС 92/36	бр. м/уст.	70		
8.	Направа на мостове с токови клеми	бр.	19		
9.	Обезопасяване на пресичания на пътища, вкл. заплащане на такси към ОПУ, КАТ и др.	бр.	5		
10.	Обезопасяване на пресичания на ВЛ 20 kV, вкл. доставка на материали, заплащане на такси и др.	бр.	11		
11.	Обезопасяване на пресичания на ЖП линии, включително доставка на материали и заплащане на такси	бр.	2		
III. Демонтажни работи					
1.	Демонтаж на еднопроводна линия МЗВ С 70	km	30,0		
2.	Демонтаж на еднопроводна линия АС 185	km	0,88		
3.	Демонтаж на старите опъвателни клеми	бр.	38		
4.	Демонтаж на старите носителни клеми	бр.	100		
5.	Извозване на демонтирани материали до 40 km	т	19,1		
Общо:					
5% непредвидени разходи:					
ОБЩА ПРЕДЛАГАНА ЦЕНА, лв. без ДДС:					

Горните единични цени са образувани при следните изчислителни параметри:

- Средна часова ставка по категории на персонала (лв/час).....;
- цена на транспорт (лв/т.км).....;
- цена на машиносмяна по видове механизация (лв/м.см.).....;
- доставно складови разходи (%).....;
- допълнителни разходи за труд(%).....;
- допълнителни разходи за механизация(%).....;
- печалба (%).....

Забележки:

1. При несъответствие между предложените единични и общата предлагана цена, валидна ще бъде общата предлагана цена на офертата. В случай, че бъде открито такова несъответствие и бъдем избрани за изпълнител, ще бъдем задължени да приведем единичната цена в съответствие с общата цена на офертата.

2. При несъответствие между цифровата и изписаната словом обща предлагана цена, валидна ще бъде изписаната словом обща предлагана цена. В случай, че бъде открито такова несъответствие и бъдем избрани за изпълнител, ще бъдем задължени да приведем цифровата в съответствие с изписаната словом обща предлагана цена на офертата.

Нашето ценово предложение включва всички разходи, свързани с качествено изпълнение на поръчката, при условията, изискванията и обема, както е определено в документацията за участие.

Дата:

Подпис и печат:

.....

(име и фамилия)

.....

(длъжност на представляващия участника)

РАЗДЕЛ V: ПРОЕКТ НА ДОГОВОР

ДОГОВОР

№ МЕР-СЗ-ДОГ /..... 2019 год.

Днес,2019 г., в гр. Стара Загора, между:

ЕЛЕКТРОЕНЕРГИЕН СИСТЕМЕН ОПЕРАТОР ЕАД – МРЕЖОВИ ЕКСПЛОАТАЦИОНЕН РАЙОН СТАРА ЗАГОРА със седалище и адрес на управление гр. София, бул. „Цар Борис III” №201, представлявано от Изпълнителния директор Ангелин Николаев Цачев, чрез пълномощника си Стоян Иванов Петров – Ръководител МЕР Стара Загора, съгласно пълномощно №1482/15.05.2018г. с рег. №№ 3475 и 3476 от 30.04.2018 г. на нотариус Валентина Василева с рег. №320 на НК при РС София, с адрес на МЕР Стара Загора: гр. Стара Загора, бул. „Св. Отец Паисий” № 89, ЕИК на поделението 1752013040122, Ид. № по ДДС: BG 175201304, наричан по-долу за краткост **ВЪЗЛОЖИТЕЛ**, от една страна

и

....., с адрес:/със седалище и адрес на управление:ЕИК / код по Регистър БУЛСТАТ регистрационен номер или друг идентификационен код и ДДС номер ,представяван/а/о от, в качеството на, съгласно, наричан по-долу за краткост **ИЗПЪЛНИТЕЛ**, от друга страна,

(**ВЪЗЛОЖИТЕЛЯТ** и **ИЗПЪЛНИТЕЛЯТ** наричани заедно „Страните“, а всеки от тях поотделно „Страна“);

На основание чл.183 от ЗОП и Решение № /..... г. на **ВЪЗЛОЖИТЕЛЯ** за определяне на изпълнител на обществена поръчка с предмет: „Подмяна на мълниезащитно въже на ВЛ 220 kV „Светлина““, се сключи този договор за следното:

1. ПРЕДМЕТ НА ДОГОВОРА

1.1. ВЪЗЛОЖИТЕЛЯТ възлага, а **ИЗПЪЛНИТЕЛЯТ** приема да изпълни строително - монтажни работи по подмяна на мълниезащитно въже (МЗВ) на ВЛ 220 kV „Светлина“, в съответствие с разпоредбите този договор, изискванията на **ВЪЗЛОЖИТЕЛЯ** и офертата на **ИЗПЪЛНИТЕЛЯ**, наричани за краткост „Работи” или „СМР“.

2. ЦЕНА

2.1. Общата цена на договора за изпълнение на възложените строително-монтажни работи и доставката на необходимите за тяхното извършване съоръжения и материали е в размер на лв. (.....словом.....) без ДДС. Цената е определена съгласно ценовата оферта на **ИЗПЪЛНИТЕЛЯ**.

2.2. Единичните цени на **ИЗПЪЛНИТЕЛЯ**, са посочени в Приложение 3. Ценовото предложение в Приложение 3 се състои и съдържа Количествено стойностна сметка, процент разходи за непредвидени СМР и ценообразуващи параметри.

2.3. При необходимост от промяна в количествата за отделни видове доставки и/или СМР, заложен в количествената сметка от ценовата част на офертата или се налага доставка на стоки и/или изпълнение на видове СМР, непредвидени в количествената сметка, свързани с или произтичащи от предмета на този договор и възникнали впоследствие в процеса на изпълнението му, **ИЗПЪЛНИТЕЛЯТ** и представител на **ВЪЗЛОЖИТЕЛЯ** предлагат количествено-стойностна таблица, която след одобряване от **ВЪЗЛОЖИТЕЛЯ** става неразделна част от договора.

2.4. Размерът на общите разходи, включително разходите за непредвидени СМР не могат да надвишават общата цена за изпълнение на договора по чл. 2.1.

2.5. Единичните цени на **ИЗПЪЛНИТЕЛЯ** и посоченият размер на ценообразуващите параметри в Ценовото му предложение не подлежат на увеличение.

3. УСЛОВИЯ И НАЧИН НА ПЛАЩАНЕ

3.1. Заплащането на изпълнените видове работи ще се извърши в размер на 100 % (сто процента), в срок до 30 (тридесет) календарни дни, с банков превод, по сметката на **ИЗПЪЛНИТЕЛЯ** след представяне на:

(а) Оригинална данъчна фактура за 100% (сто процента) от стойността на изпълнените СМР, издадена не по-късно от 5 (пет) дни, след датата на протокола по т. (б).

(б) Констативен протокол за количеството на качествено извършените и приети работи, съдържащ количествено-стойностна сметка, подписан от представители на **ИЗПЪЛНИТЕЛЯ** и **ВЪЗЛОЖИТЕЛЯ**.

(в) Протокол по чл.3.5.5. от договора, подписан от представители на **ИЗПЪЛНИТЕЛЯ** и **ВЪЗЛОЖИТЕЛЯ** (*когато е приложимо*).

3.2. Срокът за плащане по чл. 3.1. започва да тече от датата на подписване от **ВЪЗЛОЖИТЕЛЯ** на данъчната фактура.

3.3. Всички плащания по този Договор се извършват в лева чрез банков превод по следната банкова сметка на **ИЗПЪЛНИТЕЛЯ**:

Банка: [.....]

BIC: [.....]

IBAN: [.....].

3.4. **ИЗПЪЛНИТЕЛЯТ** е длъжен да уведомява писмено **ВЪЗЛОЖИТЕЛЯ** за всички последващи промени по чл. 3.3. в срок от 2 (два) дни, считано от момента на промяната. В случай че **ИЗПЪЛНИТЕЛЯТ** не уведоми **ВЪЗЛОЖИТЕЛЯ** в този срок, счита се, че плащанията са надлежно извършени от **ВЪЗЛОЖИТЕЛЯ**.

3.5. Възложителят заплаща разходи за непредвидени СМР по този договор при следните условия:

3.5.1. Разходи за непредвидени СМР са разходите, възникнали с увеличаване на заложените количества строителни и монтажни работи и/или добавяне на нови видове СМР и свързаните с това промени/замены на материали и оборудване, които към момента на разработване и одобряване на техническото задание/техническите изисквания и/или инвестиционния проект, обективно не са могли да бъдат предвидени, но при изпълнение на строителството са обективно необходими за завършване на работите, включени в предмета на настоящия договор и въвеждане на обекта в експлоатация.

3.5.2. Към разходи за непредвидени СМР се отнасят всички разходи възникнали от:

3.5.2.1. Надвишаване в количеството на договорена работа;

3.5.2.2. Нов вид работа, която не е предвидена по договора, но е обективно необходима и свързана с изпълнението на обекта и въвеждането му в експлоатация.

3.5.3. Необходимостта от изпълнение на непредвидени СМР, се установява от **ИЗПЪЛНИТЕЛЯ** и/или представители на **ВЪЗЛОЖИТЕЛЯ**.

3.5.4. В случаите, когато необходимостта от изпълнение на непредвидени СМР се установи от **ИЗПЪЛНИТЕЛЯ**, той своевременно уведомява писмено **ВЪЗЛОЖИТЕЛЯ** за възникналите обстоятелства.

3.5.5. Обективната необходимост от изпълнение на непредвидени СМР, се установява с протокол от комисия назначена от **ВЪЗЛОЖИТЕЛЯ** с участието на **ИЗПЪЛНИТЕЛЯ**.

3.5.6. В случай, че количеството на действително извършените по количествено стойностна сметка от договора работи е по-малко или отделни видове работи няма да се изпълняват (отпадат), то разликата от стойността на тези работи спрямо стойността на договора може да се използва за покриване на разходи за непредвидени СМР по 3.5.1., само в случаите, когато за тези видове работи и свързаните с тях материали и оборудване има единични цени в ценовото предложение на **ИЗПЪЛНИТЕЛЯ**.

3.5.7. Не се допуска изпълнение на каквито и да са допълнителни СМР, които нямат отношение към предмета на договора, въпреки че са на територията на строителната площадка.

3.5.8. **ИЗПЪЛНИТЕЛЯТ** е длъжен да подготви количествено-стойностна сметка/таблица за непредвидени СМР по чл.3.5.1 с единичните цени от настоящия договор и срок за

изпълнение на непредвидените СМР в рамките на общия срок на договора. Количествено-стойностната сметка и срокът за изпълнение на непредвидените СМР се одобряват от **ВЪЗЛОЖИТЕЛЯ** и са неразделна част от констативния протокол по чл.3.5.5. и от настоящия договор.

3.5.9. В случай, че за нов вид СМР по чл. 3.5.2.2. липсва цена в Ценовото предложение на **ИЗПЪЛНИТЕЛЯ**, то **ИЗПЪЛНИТЕЛЯТ** изготвя и предлага на **ВЪЗЛОЖИТЕЛЯ** анализи на единични цени, на база общоприети и достъпно проверими разходни норми, съгласно УСН (Уедрени Сметни Норми), ТНС (Трудови Норми в Строителството), СЕК или други технически норми в строителството и с ценообразуващите параметри, съгласно ценовото предложение, неразделна част от този договор.

3.5.10. Не се допуска предварително изпълнение на непредвидени видове СМР без писмено одобрение от страна на **ВЪЗЛОЖИТЕЛЯ**.

3.6. Когато **ИЗПЪЛНИТЕЛЯТ** е сключил договор/договори за подизпълнение, и когато частта от поръчката, която се изпълнява от подизпълнител, може да бъде предадена като отделен обект на **ИЗПЪЛНИТЕЛЯ** или на **ВЪЗЛОЖИТЕЛЯ**, **ВЪЗЛОЖИТЕЛЯТ** заплаща възнаграждение за тази част на подизпълнителя по реда и при условията на чл. 66, ал. 7 - ал. 10 от ЗОП по реда на чл. 3.1.1. от настоящия договор.

4. СРОКОВЕ ПО ДОГОВОРА

4.1. Договорът влиза в сила считано от датата на регистриране в деловодната система на **ВЪЗЛОЖИТЕЛЯ**, която се поставя на всички екземпляри на Договора и е със срок на действие до датата на подписване на протокол за окончателното приемане на обекта, без забележки, от приемателна комисия, назначена от **ВЪЗЛОЖИТЕЛЯ**.

4.2. Срокът за изпълнение на СМР е (.....) **календарни дни**, считано от датата на подписване на протокол за откриване на строителната площадка (обр. 2/2а) по Наредба № 3/ 31.07.03 г. на МРРБ към ЗУТ до датата на уведомителното писмо до **ВЪЗЛОЖИТЕЛЯ** за окончателното завършване на СМР.

4.3. Не се включва в определения по чл. 4.2. срок за изпълнение на СМР, времето за престой в следните случаи:

4.3.1. Когато не по вина на **ИЗПЪЛНИТЕЛЯ**, **ВЪЗЛОЖИТЕЛЯТ** е наредил временно спиране на всички видове работи или на вид работа, която обективно налага забавено изпълнение на други видове работи. За причините и времетраенето на престоя се съставя и подписва двустранен протокол.

4.3.2. Когато не по вина на **ИЗПЪЛНИТЕЛЯ**, държавни и компетентни органи или извънредни събития наредят или предизвикат временно спиране на работата.

4.3.3. Когато строежът е спрял за времето, от датата на подписване на акт за установяване състоянието на строежа при спиране на строителството (акт обр. 10) до датата на подписване на акт за установяване състоянието на строежа и СМР при продължаване на строителството (акт обр. 11) по Наредба №3/31.07.03г. на МРРБ към ЗУТ.

5. ГАРАНЦИЯ ЗА ИЗПЪЛНЕНИЕ НА ДОГОВОРА

5.1. При подписването на този Договор, **ИЗПЪЛНИТЕЛЯТ** представя на **ВЪЗЛОЖИТЕЛЯ** гаранция за изпълнение в размер на 5% (пет на сто) от Стойността на Договора без ДДС, а именно (.....*словом*.....) лева („Гаранция за изпълнение“), която служи за обезпечаване на изпълнението на задълженията на **ИЗПЪЛНИТЕЛЯ** по Договора. Гаранцията за изпълнение се представя в една от следните форми:

5.1.1. Парична сума, внесена в касата или по банкова сметка на **ВЪЗЛОЖИТЕЛЯ**. (*Информация за банковите сметки на ЕСО ЕАД е дадена в документацията за обществена поръчка*). Всички банкови разходи, свързани с преводите на сумата са за сметка на **ИЗПЪЛНИТЕЛЯ**; или

5.1.2. Неотменяема и безусловно платима банкова гаранция в полза на **ВЪЗЛОЖИТЕЛЯ** със срок на валидност 30 (тридесет) дни след изтичане на срока на договора по чл. 4.1. Всички банкови разходи, свързани с обслужването на превода на гаранцията, включително при нейното възстановяване, са за сметка на **ИЗПЪЛНИТЕЛЯ**; или

5.1.3. Застраховка, която обезпечава изпълнението чрез покритие на отговорността на изпълнителя със срок на валидност 30 (тридесет) дни след изтичане на срока на договора по чл. 4.1. и доказателство за изцяло платена премия по нея.

ВЪЗЛОЖИТЕЛЯТ следва да бъде посочен като трето ползващо се лице по тази застраховка. Застраховката следва да покрива отговорността на **ИЗПЪЛНИТЕЛЯ** при пълно или частично неизпълнение на Договора и не може да бъде използвана за обезпечение на неговата отговорност по друг договор. Разходите по сключването на застрахователния договор и поддържането на валидността на застраховката за изисквания срок, както и по всяко изплащане на застрахователно обезщетение в полза на **ВЪЗЛОЖИТЕЛЯ**, при наличие на основание за това, са за сметка на **ИЗПЪЛНИТЕЛЯ**.

5.2. В случай на изменение на Договора, извършено в съответствие с този Договор и приложимото право, **ИЗПЪЛНИТЕЛЯТ** се задължава да предприеме необходимите действия за привеждане на Гаранцията за изпълнение в съответствие с изменените условия на Договора, в срок до 5 (пет) дни от подписването на допълнително споразумение за изменението.

5.3. Действията за привеждане на Гаранцията за изпълнение в съответствие с изменените условия на Договора могат да включват, по избор на **ИЗПЪЛНИТЕЛЯ**:

5.3.1. Внасяне на допълнителна парична сума по банковата сметка на **ВЪЗЛОЖИТЕЛЯ** при спазване на изискванията на чл. 5.1.1 от Договора; и/или

5.3.2. Предоставяне на документ за изменение на първоначалната банкова гаранция или нова банкова гаранция, при спазване на изискванията на чл. 5.1.2 от Договора; и/или

5.3.3. Предоставяне на документ за изменение на първоначалната застраховка или нова застраховка, при спазване на изискванията на чл. 5.1.3 от Договора.

5.4. **ИЗПЪЛНИТЕЛЯТ** е длъжен да поддържа валидността на банковата гаранция за изпълнение/застраховката в срок 30 дни след изтичане на срока на договора по чл. 4.1. Ако в банковата гаранция за изпълнение/застраховката е посочена дата, като срок на валидност и този срок изтича преди срока на договора, **ИЗПЪЛНИТЕЛЯТ** е длъжен, до 10 дни преди посочената дата, да представи банкова гаранция/застраховка с удължена валидност, съгласно чл. 5.1.

5.5. В случай, че **ИЗПЪЛНИТЕЛЯТ** не удължи валидността на банковата гаранция/застраховката, съгласно чл. 5.4., **ВЪЗЛОЖИТЕЛЯТ** има право да отправи към банката/застрахователя писмено искане за плащане в полза на **ВЪЗЛОЖИТЕЛЯ** или да прихване стойността на гаранцията от сумата за плащане и да задържи гаранцията за изпълнение под формата на паричен депозит.

5.6. Когато като гаранция за изпълнение се представя банкова гаранция, **ИЗПЪЛНИТЕЛЯТ** предава на **ВЪЗЛОЖИТЕЛЯ** оригинален екземпляр на банкова гаранция, издадена в полза на **ВЪЗЛОЖИТЕЛЯ**, която трябва да отговаря на следните изисквания:

5.6.1. Да бъде безусловна и неотменяема банкова гаранция във форма, предварително съгласувана с **ВЪЗЛОЖИТЕЛЯ**.

5.6.2. Да съдържа задължение на банката - гарант да извърши плащане при първо писмено искане от **ВЪЗЛОЖИТЕЛЯ**, деклариращ, че е налице неизпълнение на задължение на **ИЗПЪЛНИТЕЛЯ** или друго основание за задържане на Гаранцията за изпълнение по този Договор.

5.6.3. Да бъде със срок на валидност за целия срок на действие на Договора плюс 30 (тридесет) дни след прекратяването на Договора, като при необходимост срокът на валидност на банковата гаранция се удължава или се издава нова.

5.7. Банковите разходи по откриването и поддържането на Гаранцията за изпълнение във формата на банкова гаранция, както и по усвояването на средства от страна на **ВЪЗЛОЖИТЕЛЯ**, при наличието на основание за това, са за сметка на **ИЗПЪЛНИТЕЛЯ**.

5.8. Когато като Гаранция за изпълнение се представя застраховка, **ИЗПЪЛНИТЕЛЯТ** предава на **ВЪЗЛОЖИТЕЛЯ** оригинален екземпляр на застрахователна полица, издадена в полза на **ВЪЗЛОЖИТЕЛЯ** в която **ВЪЗЛОЖИТЕЛЯТ** е посочен като трето ползващо се лице (бенефициер). Политата трябва да отговаря на следните изисквания:

5.8.1. Да обезпечава изпълнението на този Договор чрез покритие на отговорността на **ИЗПЪЛНИТЕЛЯ**;

5.8.2. Да бъде със срок на валидност за целия срок на действие на Договора плюс 30 (тридесет) дни след прекратяването на Договора.

5.9. Разходите по сключването на застрахователния договор и поддържането на валидността на застраховката за изисквания срок, както и по всяко изплащане на застрахователно обезщетение в полза на **ВЪЗЛОЖИТЕЛЯ**, при наличието на основание за това, са за сметка на **ИЗПЪЛНИТЕЛЯ**.

5.10. ВЪЗЛОЖИТЕЛЯТ освобождава Гаранцията за изпълнение в срок до 30 (тридесет) дни след приключване на изпълнението на Договора и окончателно приемане на строително-монтажните работи, в пълен размер, ако липсват основания за задържането от страна на **ВЪЗЛОЖИТЕЛЯ** на каквато и да е сума по нея.

Освобождаването на Гаранцията за изпълнение се извършва, както следва:

5.10.1. Когато е във формата на парична сума – чрез превеждане на сумата по банковата сметка на **ИЗПЪЛНИТЕЛЯ**, посочена в чл. 3.3. от Договора;

5.10.2. Когато е във формата на банкова гаранция – чрез връщане на нейния оригинал на представител на **ИЗПЪЛНИТЕЛЯ** или упълномощено от него лице;

5.10.3. Когато е във формата на застраховка – чрез връщане на оригинала на застрахователната полица/застрахователния сертификат на представител на **ИЗПЪЛНИТЕЛЯ** или упълномощено от него лице, или изпращане на писмено уведомление до застрахователя.

5.11. Гаранцията или съответната част от нея не се освобождава от **ВЪЗЛОЖИТЕЛЯ**, ако в процеса на изпълнение на Договора е възникнал спор между Страните относно неизпълнение на задълженията на **ИЗПЪЛНИТЕЛЯ** и въпросът е отнесен за решаване пред съд. При решаване на спора в полза на **ВЪЗЛОЖИТЕЛЯ** той може да пристъпи към усвояване на гаранциите.

5.12. ВЪЗЛОЖИТЕЛЯТ има право да задържи съответна част и да се удовлетвори от Гаранцията за изпълнение, когато **ИЗПЪЛНИТЕЛЯТ** не изпълни някое от неговите задължения по Договора, както и в случаите на лошо, частично и забавено изпълнение на което и да е задължение на **ИЗПЪЛНИТЕЛЯ**, като усвои такава част от Гаранцията за изпълнение, която съответства на уговорената в Договора неустойка за съответния случай на неизпълнение.

5.13. ВЪЗЛОЖИТЕЛЯТ има право да задържи Гаранцията за изпълнение в пълен размер, в следните случаи:

5.13.1. Ако **ИЗПЪЛНИТЕЛЯТ** не започне работа по изпълнение на Договора в срок до 15 (петнадесет) дни след влизане на договора в сила, респ. указания срок в поканата/ите от **ВЪЗЛОЖИТЕЛЯ** за започване на работа и **ВЪЗЛОЖИТЕЛЯТ** развали Договора на това основание.

5.13.2. При пълно неизпълнение, в т.ч. когато изпълнените строително-монтажни работи не отговарят на изискванията на **ВЪЗЛОЖИТЕЛЯ**, и разваляне на Договора от страна на **ВЪЗЛОЖИТЕЛЯ** на това основание.

5.13.3. При прекратяване на дейността на **ИЗПЪЛНИТЕЛЯ** или при обявяването му в несъстоятелност.

5.14. Във всеки случай на задържане на Гаранцията за изпълнение, **ВЪЗЛОЖИТЕЛЯТ** уведомява **ИЗПЪЛНИТЕЛЯ** за задържането и неговото основание. Задържането на Гаранцията за изпълнение изцяло или частично не изчерпва правата на **ВЪЗЛОЖИТЕЛЯ** да търси обезщетение в по-голям размер.

5.15. Когато **ВЪЗЛОЖИТЕЛЯТ** се е удовлетворил от Гаранцията за изпълнение и Договорът продължава да е в сила, **ИЗПЪЛНИТЕЛЯТ** се задължава в срок до 3 (три) дни да допълни Гаранцията за изпълнение, като внесе усвоената от **ВЪЗЛОЖИТЕЛЯ** сума по сметката на **ВЪЗЛОЖИТЕЛЯ** или предостави документ за изменение на първоначалната банкова гаранция или нова банкова гаранция, съответно застраховка, така че във всеки момент от действието на Договора размерът на Гаранцията за изпълнение да бъде в съответствие с чл. 5.1 от Договора.

5.16. ВЪЗЛОЖИТЕЛЯТ не дължи лихва за времето, през което средствата по Гаранцията за изпълнение е престояла при него законосъобразно.

6. ЗАСТРАХОВКИ

6.1. При подписването на договора, **ИЗПЪЛНИТЕЛЯТ** представя на **ВЪЗЛОЖИТЕЛЯ** оригинал на сключена застрахователна полица “Всички рискове на **ИЗПЪЛНИТЕЛЯ**” на основание чл. 173, ал. 1 от ЗУТ, издадена в полза на **ВЪЗЛОЖИТЕЛЯ**, както и доказателство

за изцяло платена премия по нея.

6.2. ИЗПЪЛНИТЕЛЯТ е длъжен да внесе изцяло застрахователната премия при подписването на застрахователния договор.

6.3. ИЗПЪЛНИТЕЛЯТ се задължава да поддържа застрахователния лимит през целия период на застраховката, като заплати допълнителни премии, в случай че през застрахователния период настъпят събития, които биха намалили застрахователното покритие.

6.4. В случай на дефекти, проявили се през гаранционния срок, **ИЗПЪЛНИТЕЛЯТ** се задължава да удължи срока на гаранционния период с времето, необходимо за отстраняване на дефектите.

6.5. В застрахователния договор не трябва да се съдържат клаузи за самоучастие на застрахованото лице и на възложителя при настъпване на застрахователно събитие.

6.6. Проектът за застрахователен договор се съгласува с **ВЪЗЛОЖИТЕЛЯ**.

7. ПРИЕМАНЕ И ПРЕДАВАНЕ НА ОБЕКТА

7.1. Предаването на обекта от **ВЪЗЛОЖИТЕЛЯ** на **ИЗПЪЛНИТЕЛЯ** се извършва с протокол за откриване на строителната площадка (обр. 2/2а) по Наредба № 3. на МРРБ към ЗУТ.

7.2. Предаването на строежа и строителната документация от **ИЗПЪЛНИТЕЛЯ** в разпореждане на **ВЪЗЛОЖИТЕЛЯ**, се извършва с подписване на констативен акт за установяване годността за приемане на строежа (акт обр. 15) по Наредба №3/31.07.2003г. на МРРБ към ЗУТ.

8. ГАРАНЦИОНЕН СРОК И КАЧЕСТВО НА ИЗПЪЛНЕНИЕ

8.1. ИЗПЪЛНИТЕЛЯТ се задължава да изпълни предмета на договора с необходимото качество, което трябва да съответства на изискванията на договора и приложенията към него.

8.2. Гаранционният срок за извършените строително-монтажни работи важи за целия строеж и започва да тече от датата на протокола за приемане на строежа, без забележки, от приемателна комисия, назначена от **ВЪЗЛОЖИТЕЛЯ** (констативен акт обр. 15 по Наредба № 3/ 31.07.2003 г. на МРРБ към ЗУТ).

8.3. Гаранционният срок по този договор е (*.....словом.....*) години, считано от датата на протокола на приемателна комисия, назначена от **ВЪЗЛОЖИТЕЛЯ**.

8.4. Всички дефекти, проявили се през гаранционния срок, се отстраняват от **ИЗПЪЛНИТЕЛЯ** за негова сметка. За целта, **ВЪЗЛОЖИТЕЛЯТ** уведомява писмено **ИЗПЪЛНИТЕЛЯ** за своите констатации. В срок до 10 (десет) дни от получаване на съобщението, **ИЗПЪЛНИТЕЛЯТ**, съгласувано с **ВЪЗЛОЖИТЕЛЯ**, започва работа и отстранява дефектите в минималния технологично необходим срок, договорен между страните.

8.5. В случай на неизпълнение на задълженията от **ИЗПЪЛНИТЕЛЯ**, съгласно чл. 8.4, **ВЪЗЛОЖИТЕЛЯТ** има право да отстрани дефектите за сметка на **ИЗПЪЛНИТЕЛЯ**.

8.6. В случаите на дефекти, проявили се в гаранционния срок и довели до аварийно изключване на енергийния обект, **ВЪЗЛОЖИТЕЛЯТ** има право да отстрани дефектите с аварийни групи, като **ИЗПЪЛНИТЕЛЯТ** няма да носи отговорност за извършената от аварийните групи работа. **ИЗПЪЛНИТЕЛЯТ** е длъжен да заплати на **ВЪЗЛОЖИТЕЛЯ** направените разходи по отстраняване на дефектите.

8.7. В случаите по чл. 8.5 и чл. 8.6, **ИЗПЪЛНИТЕЛЯТ** е длъжен да заплати на **ВЪЗЛОЖИТЕЛЯ** направените разходи в срок от 25 календарни дни, с банков превод, по сметката на **ВЪЗЛОЖИТЕЛЯ**, считано от датата на представяне на съответните документи.

8.8. В случаите по чл. 8.4 гаранционният срок определен в чл. 8.3 от договора се удължава с времето, необходимо за отстраняване на дефектите.

9. ПАТЕНТНИ ПРАВА

9.1. ИЗПЪЛНИТЕЛЯТ трябва да обезщети **ВЪЗЛОЖИТЕЛЯ** срещу всички претенции на трети страни за нарушаване на права върху патенти, запазени марки, авторски права или права на интелектуална собственост или индустриални проекти, произтичащи от употребата на съоръженията и материалите, доставени от **ИЗПЪЛНИТЕЛЯ** за извършване на строително – монтажните работи.

9.2. ИЗПЪЛНИТЕЛЯТ гарантира на **ВЪЗЛОЖИТЕЛЯ**, че никое трето лице няма авторски права или права на интелектуална или индустриална собственост върху работите, предмет на този договор. **ИЗПЪЛНИТЕЛЯТ** дава съгласието си да бъде привличан като трето лице помагач в случай на съдебен процес и претенции срещу **ВЪЗЛОЖИТЕЛЯ**, във връзка с този договор и да обозшети Възложителя напълно за всички претърпени от него щети във връзка с тези претенции.

10. ВРЕМЕННИ ПОДХОДИ И ПЛОЩАДКИ

10.1. Временните подходи към обекта, монтажните площадки и пътища за извършване на строително-монтажните работи се съгласуват предварително с **ВЪЗЛОЖИТЕЛЯ**, за което се съставя двустранен протокол. Щетите нанесени върху тези подходи, площадки и пътища са за сметка на **ВЪЗЛОЖИТЕЛЯ**, с изключение на случаите по чл. 12.11.

10.2. Всички други нанесени щети при извършване на строително – монтажните работи на обекта, невключени в двустранния протокол, са за сметка на **ИЗПЪЛНИТЕЛЯ**.

11. ПРАВА И ЗАДЪЛЖЕНИЯ НА ВЪЗЛОЖИТЕЛЯ

11.1. **ВЪЗЛОЖИТЕЛЯТ** е длъжен да предаде на **ИЗПЪЛНИТЕЛЯ** наличната проектна документация за обекта, ако има такава.

11.2. **ВЪЗЛОЖИТЕЛЯТ** е длъжен да предаде на **ИЗПЪЛНИТЕЛЯ** строителната площадка с протокол за откриване на строителната площадка (обр. 2а по Наредба № 3/ 31.07.2003 г. на МРРБ към ЗУТ). **ВЪЗЛОЖИТЕЛЯТ** отправя писмена покана до **ИЗПЪЛНИТЕЛЯ** за подписване на протокол за откриване на строителната площадка.

11.3. В случай, че строителството е спряно с подписване на акт обр. 10, съгласно Наредба № 3/31.07.2003 г. на МРРБ към ЗУТ, **ВЪЗЛОЖИТЕЛЯТ** се задължава, при настъпване на подходящи условия за продължаване на строителството, да отправи писмена покана до **ИЗПЪЛНИТЕЛЯ** за подписване на акт обр. 11, съгласно Наредба № 3/31.07.2003 г. на МРРБ към ЗУТ.

11.4. **ВЪЗЛОЖИТЕЛЯТ** е длъжен да определи свой представител, по смисъла на чл. 5, ал. 1 по Наредба № 3/31.07.2003г. на МРРБ към ЗУТ, за срока на договора.

11.5. **ВЪЗЛОЖИТЕЛЯТ** има право да изисква и да получи Работите в уговорените срокове, количество и качество.

11.6. **ВЪЗЛОЖИТЕЛЯТ** има право да проверява изпълнението на видовете работи и отчетната документация по всяко време, без с това да затруднява дейността на **ИЗПЪЛНИТЕЛЯ**.

11.7. **ВЪЗЛОЖИТЕЛЯТ** има право да провери дали доставените материали на обекта съответстват на поставените изисквания от **ВЪЗЛОЖИТЕЛЯ** и дали са придружени от документите, съгласно чл. 4. ал. 1 от Наредба № РД-02-20-1 от 5.02.2015 г. за условията и реда за влагане на строителни продукти в строежите на Република България (НУРВСПСРБ).

11.8. **ВЪЗЛОЖИТЕЛЯТ** има право да контролира качеството на извършваните работи.

11.9. **ВЪЗЛОЖИТЕЛЯТ** има право да спира изпълнението на СМР при констатиране на некачествено извършени работи, влагане на некачествени или нестандартни материали/оборудване или отклонения от техническите изисквания. Подмяната на нестандартните материали/оборудване и отстраняването на нарушенията са за сметка на **ИЗПЪЛНИТЕЛЯ** и трябва да се извършват в рамките на договорения в чл. 4.2. срок.

11.10. В случай, че има сключени договори за подизпълнение, **ВЪЗЛОЖИТЕЛЯТ** приема изпълнението на дейностите, предмет на договорите за подизпълнение, в присъствието на **ИЗПЪЛНИТЕЛЯ** и на подизпълнителите.

12. ПРАВА И ЗАДЪЛЖЕНИЯ НА ИЗПЪЛНИТЕЛЯ

12.1. **ИЗПЪЛНИТЕЛЯТ** е длъжен да изпълнява задълженията си по този Договор в уговорените срокове и качествено, в съответствие с Договора и неговите Приложения.

12.2. **ИЗПЪЛНИТЕЛЯТ** или негов представител е длъжен да се яви и да подпише протокол обр. 2/2а и акт обр. 11 по Наредба №3 на МРРБ към ЗУТ в деня и часа, посочени в поканата на **ВЪЗЛОЖИТЕЛЯ** и да започне незабавно, след подписване протокол обр. 2/2а и акт обр. 11 по Наредба №3на МРРБ към ЗУТ изпълнението на договорените СМР.

12.3. **ИЗПЪЛНИТЕЛЯТ** е длъжен да вземе необходимите мерки за осигуряване на строителната площадка, да я огради или да постави предупредителни знаци, указания за отбиване на движението и други необходими, съгласно действащото законодателство.

12.4. ИЗПЪЛНИТЕЛЯТ е длъжен да организира извършването на работите в срок, качествено и в необходимата технологична последователност, при спазване на държавните нормативи и технически изисквания на **ВЪЗЛОЖИТЕЛЯ**.

12.5. ИЗПЪЛНИТЕЛЯТ е длъжен да изпълнява СМР с материали, съоръжения, изделия, продукти и други в съответствие с определените от **ВЪЗЛОЖИТЕЛЯ** в техническата спецификация, както и със съществените изисквания към строежите.

12.5.1. За доставените на обекта строителни продукти **ИЗПЪЛНИТЕЛЯТ** е длъжен да представи необходимите документи, съгласно изискванията на Наредба № РД-02-20-1 от 5.02.2015 г. за условията и реда за влагане на строителни продукти в строежите на Република България (НУПВСПСРБ).

12.6. ИЗПЪЛНИТЕЛЯТ е длъжен да осигури за изпълнение на СМР персонал с необходимия опит, квалификация, както и технически ръководител/и / бригадир/и, компетентни да осигурят организация и контрол на работата.

12.7. ИЗПЪЛНИТЕЛЯТ е длъжен да подготвя навреме отчетната документация и съобщава на **ВЪЗЛОЖИТЕЛЯ**, когато ще бъде необходимо подписване на документи за освидетелстване на скрити работи.

12.8. ИЗПЪЛНИТЕЛЯТ е длъжен да се съобразява със заповедите, предписанията и изискванията на **ВЪЗЛОЖИТЕЛЯ**, по отношение на спазване на качеството и количеството на извършените видове работи.

12.9. ИЗПЪЛНИТЕЛЯТ е длъжен да отстранява незабавно за своя сметка всички нанесени повреди на подземните комуникации и съоръжения, когато същите са му били указани на място от персонала на експлоатационните предприятия или **ВЪЗЛОЖИТЕЛЯ**. Произтичащите глоби и санкции са за негова сметка.

12.10. ИЗПЪЛНИТЕЛЯТ е длъжен, при извършване на строително-монтажните и демонтажните работи, да не допуска замърсяване и да не заема площи извън границите на предадената му строителна площадка, както и да спазва изискванията на нормативните документи за опазване на околната среда.

12.11. ИЗПЪЛНИТЕЛЯТ е длъжен да извършва всички работи по обекта така, че да не се създават нерегламентирани пречки за правото на ползване и владееие на обществени или частни пътища и подходи до или към имотите, независимо от това дали те са собственост на **ВЪЗЛОЖИТЕЛЯ** или което и да било друго лице. Всички претенции, щети, разходи, такси и парични обезщетения и други, в случай, че се допуснат такива нарушения са за сметка на **ИЗПЪЛНИТЕЛЯ**.

12.12. ИЗПЪЛНИТЕЛЯТ е длъжен да извършва строително-монтажните и демонтажните работи при строго спазване изискванията на Правилника по безопасност и здраве при работа в електрически уредби на електрически и топлофикационни централи и по електрически мрежи (ПБЗРЕУЕТЦЕМ), Наредба № 9 от 09.06.2004 г. за техническата експлоатация на електрически централи и мрежи (НТЕЕЦМ), всички други нормативни документи, свързани с изпълнението на СМР и Споразумение № 1 за осигуряване на здравословни и безопасни условия на труд, неразделна част от този Договор.

12.13. ИЗПЪЛНИТЕЛЯТ е длъжен да уведомява писмено **ВЪЗЛОЖИТЕЛЯ** винаги, когато съществува опасност от забавяне или нарушаване на договорения график за изпълнение на строежа, като посочи причините за това закъснение.

12.14. ИЗПЪЛНИТЕЛЯТ е длъжен да освободи и почисти строителната площадка, след завършване на работите и преди подписване на протокола за приемане на строежа от приемателна комисия, назначена от **ВЪЗЛОЖИТЕЛЯ**;

12.15. ИЗПЪЛНИТЕЛЯТ е длъжен да изпрати уведомително писмо до **ВЪЗЛОЖИТЕЛЯ** за окончателното завършване на СМР с искане за назначаване на приемателна комисия за подписване на протокол за приемане на обекта.

12.16. ИЗПЪЛНИТЕЛЯТ е длъжен да сключи договор/договори за подизпълнение с посочените в офертата му подизпълнители в срок от 5 (пет) дни от сключване на настоящия договор. При замяна или включване на подизпълнител, се прилагат условията на чл. 66, ал. 14 и ал. 15 от ЗОП. В този случай **ИЗПЪЛНИТЕЛЯТ** е длъжен да представи на **ВЪЗЛОЖИТЕЛЯ** копие на договора с новия подизпълнител, заедно с всички

документи, които доказват изпълнението на условията по чл. 66, ал. 14 от ЗОП, в срок до три дни от неговото сключване. *(ако е приложимо)*.

12.17. В случай, че има сключени договори за подизпълнение, при приемането изпълнението на дейностите, предмет на договорите за подизпълнение, **ИЗПЪЛНИТЕЛЯТ** е длъжен да осигури присъствието на подизпълнителите.

12.18. ИЗПЪЛНИТЕЛЯТ носи пълна отговорност за цялостното опазване на обекта до предаването му на **ВЪЗЛОЖИТЕЛЯ** с констативен акт за установяване годността за приемане на строежа (акт обр. 15) по Наредба №3/31.07.2003г. на МРРБ към ЗУТ.

12.19. ИЗПЪЛНИТЕЛЯТ има право да получи плащане за извършените от него и приети от **ВЪЗЛОЖИТЕЛЯ** строително-монтажни работи и вложените за тях материали.

12.20. ИЗПЪЛНИТЕЛЯТ и неговите подизпълнители са длъжни да спазват всички приложими правила и изисквания, свързани с опазване на околната среда, социалното и трудовото право, приложими колективни споразумения и/или разпоредби на международното екологично, социално и трудово право, съгласно Приложение № 10 към чл. 115 от ЗОП - Списък на конвенциите в социалната област и в областта на околната среда.

12.21. ИЗПЪЛНИТЕЛЯТ е длъжен да предаде с приемо-предавателен протокол на **ВЪЗЛОЖИТЕЛЯ** всички демонтирани материали и оборудване в количества, съгласно Приложение № 1. В случай на предаване на по-малки количества, се съставя констативен приемо-предавателен протокол. Необоснованата разлика се дължи от **ИЗПЪЛНИТЕЛЯ** на **ВЪЗЛОЖИТЕЛЯ** по пазарни цени. Последното е основание за издаване на протокол за плащане на установените липси.

12.22. Организацията на работата, нейното изпълнение, а така също и контрола върху нейното качествено и безопасно изпълнение е изцяло отговорност и задължение на **ИЗПЪЛНИТЕЛЯ**.

12.23. ИЗПЪЛНИТЕЛЯТ се задължава да не разкрива информация, предоставена му от **ВЪЗЛОЖИТЕЛЯ**. Задълженията по този член и следващите чл.12.23.1., чл.12.23.2. и чл.12.23.3. се отнасят до **ИЗПЪЛНИТЕЛЯ**, всички негови поделения, контролирани от него фирми и организации, всички негови служители и наети от него физически или юридически лица, като **ИЗПЪЛНИТЕЛЯТ отговаря** за изпълнението на тези задължения от страна на такива лица. Задълженията, свързани с неразкриване на Конфиденциалната информация остават в сила и след прекратяване на Договора на каквото и да е основание.

12.23.1. **ИЗПЪЛНИТЕЛЯТ** се задължава да не разгласява по никакъв начин конфиденциална информация, станала му известна по повод изпълнение на горепосочения договор, отнасяща се за „Електроенергиен системен оператор“ ЕАД, пред вертикално интегрираното предприятие – „Български енергиен холдинг“ ЕАД или която и да е друга част от него.

12.23.2. **ИЗПЪЛНИТЕЛЯТ** се задължава да пази конфиденциалната информация добросъвестно и да не разпространява и публикува, както и да не я предоставя на лица, които нямат право на достъп до нея.

12.23.3. **ИЗПЪЛНИТЕЛЯТ** се задължава да върне при поискване от страна на **ВЪЗЛОЖИТЕЛЯ** всички предоставени му документи и носители на информация.

12.24. ИЗПЪЛНИТЕЛЯТ се задължава да не използва информация, предоставена му от **ВЪЗЛОЖИТЕЛЯ** за други цели, извън изпълнението на предмета на този договор.

12.25. ИЗПЪЛНИТЕЛЯТ е длъжен да поддържа непрекъснато застраховка „Професионална отговорност“ за вреди, причинени на другите участници в строителството и/или на трети лица, вследствие на неправомерни действия или бездействия при или по повод изпълнение на задълженията си за срока на договора.

13. ПРАВА И ЗАДЪЛЖЕНИЯ НА СТРАНИТЕ СЪГЛАСНО ЗАКОНА ЗА ЗДРАВΟΣЛОВНИ И БЕЗОПАСНИ УСЛОВИЯ НА ТРУД (ЗЗБУТ) И НАРЕДБА № 2/2004г. ЗА МИНИМАЛНИТЕ ИЗИСКВАНИЯ ЗА ЗДРАВΟΣЛОВНИ И БЕЗОПАСНИ УСЛОВИЯ НА ТРУД ПРИ ИЗВЪРШВАНЕ НА СМР (Наредба № 2).

13.1. ВЪЗЛОЖИТЕЛЯТ има право да упълномощи физическо или юридическо лице, което да го представлява и да извършва дейностите, предвидени в Наредба № 2.

13.2. ВЪЗЛОЖИТЕЛЯТ е длъжен, в случаите на повече от един изпълнител, да определи координатор по безопасност и здраве (КБЗ), който да извършва дейностите, свързани с

изпълнението и контрола на строежа, предвидени в Наредба № 2.

13.3. ИЗПЪЛНИТЕЛЯТ е длъжен да извършва строително-монтажните и демонтажните работи при спазване на изискванията и задълженията, предвидени в Наредба № 2.

13.4. ИЗПЪЛНИТЕЛЯТ е длъжен да определи от състава си технически ръководител/и, бригадир/и и ръководител на противопожарната комисия, които да изпълняват задачите съответно по чл. 26, чл. 27 и чл. 67, ал. 2 от Наредба № 2.

13.5. ИЗПЪЛНИТЕЛЯТ е длъжен, преди започване на работа на строителната площадка и до завършването на строежа да извършва оценка на риска, съвместно с обявените подизпълнители. При настъпване на съществени изменения от първоначалните условия по време на изпълнение на СМР, оценката на риска се актуализира.

13.6. При извършване на СМР на територията на работещо предприятие на **ВЪЗЛОЖИТЕЛЯ, ИЗПЪЛНИТЕЛЯТ** съгласува оценката на риска с **ВЪЗЛОЖИТЕЛЯ**.

13.7. ИЗПЪЛНИТЕЛЯТ е длъжен да изготвя инструкции по безопасност и здраве и при необходимост да ги актуализира в съответствие с конкретните условия на работа.

13.8. При извършване на СМР на територията на работещо предприятие на **ВЪЗЛОЖИТЕЛЯ, ИЗПЪЛНИТЕЛЯТ** представя изготвените инструкции по безопасност и здраве на възложителя за утвърждаване.

13.9. ИЗПЪЛНИТЕЛЯТ е длъжен да изпълнява нарежданията, издавани от КБЗ, свързани със задачите му по контрола за здравословни и безопасни условия на труд (ЗБУТ).

13.10. ИЗПЪЛНИТЕЛЯТ е длъжен да осигури комплексни ЗБУТ на всички работещи и да отстранява от строителната площадка тези от тях, които с действията и/или бездействията си застрашават своята и на останалите работещи безопасност.

13.11. ВЪЗЛОЖИТЕЛЯТ има право да отстранява от строителната площадка работещи, които с действията и/или бездействията си застрашават своята и на останалите работещи безопасност.

13.12. ИЗПЪЛНИТЕЛЯТ и ВЪЗЛОЖИТЕЛЯТ вземат мерки за опазване на дървесната растителност и водните източници и площи, които се намират на и/или около строителната площадка.

13.13. ИЗПЪЛНИТЕЛЯТ е длъжен да започне работа от датата на откриване на строителната площадка/датата на предаване на обекта с пълния брой деклариран от него персонал по обществената поръчка, като за всяко лице да са налице всички изисквания за допуск до работа (квалификационни групи по безопасност по ПБЗРЕУЕТЦЕМ, ако е приложимо и други).

14. САНКЦИИ

14.1. В случай, че **ИЗПЪЛНИТЕЛЯТ** е в забава при изпълнение на сроковете по договора (с изключение на случаите на форсмажор), **ИЗПЪЛНИТЕЛЯТ** дължи неустойки в размер на 0.3% (нула цяло и три процента) на ден върху стойността на договора, без ДДС, но не повече от 30 % от стойността на договора. Санкцията за забава не освобождава **ИЗПЪЛНИТЕЛЯ** от неговото задължение да завърши и предаде обекта, както и от другите му задължения и отговорности по настоящия договор.

14.2. ВЪЗЛОЖИТЕЛЯТ уведомява писмено **ИЗПЪЛНИТЕЛЯ** за стойността на начислената неустойка и определя срок, в който съответната сума да бъде внесена по сметка на **ВЪЗЛОЖИТЕЛЯ**.

14.3. В случай, че на **ВЪЗЛОЖИТЕЛЯТ** бъде наложена имуществена санкция от компетентен орган и/или в случай, че **ВЪЗЛОЖИТЕЛЯТ** претърпи имуществени вреди поради претенции на трети лица, вследствие на действие и/или бездействие на **ИЗПЪЛНИТЕЛЯ**, то **ИЗПЪЛНИТЕЛЯТ** се задължава да обезщети **ВЪЗЛОЖИТЕЛЯТ** в пълен размер на претърпените имуществени вреди, включително и направените от **ВЪЗЛОЖИТЕЛЯ** съдебни разходи и разходи за защита, поради виновното поведение на **ИЗПЪЛНИТЕЛЯ**.

14.4. ИЗПЪЛНИТЕЛЯТ дължи плащане по чл. 14.3., в срок, определен в писмена покана отправена от **ВЪЗЛОЖИТЕЛЯ** и посочваща наред със срока и размера на дължимото плащане, също и фактическото основание за неговата дължимост.

14.5. В случай, че **ИЗПЪЛНИТЕЛЯТ**, в определения от **ВЪЗЛОЖИТЕЛЯ** срок по чл.14.2. и 14.4, не заплати стойността на дължимите неустойка и обезщетение,

ВЪЗЛОЖИТЕЛЯТ има право да прихване дължимите сумите за плащане от гаранцията за изпълнение или от сумата за плащане.

14.6. В случаите по чл. 14.5., когато гаранцията за изпълнение не покрива размера на сумите по предходния член, **ВЪЗЛОЖИТЕЛЯТ** има право да намали сумата за плащане, дължима на **ИЗПЪЛНИТЕЛЯ**, със стойността на задълженията по чл. 14.1 и чл. 14.3.

14.7. При настъпване на вреди за **ВЪЗЛОЖИТЕЛЯ** по-големи от договорените неустойки, той има право да претендира обезщетение за тях пред компетентния български съд.

14.8. При неизпълнение на договорно задължение от страна на **ИЗПЪЛНИТЕЛЯ**, **ВЪЗЛОЖИТЕЛЯТ** има право да усвои/задържи гаранцията за изпълнение на договора.

14.9. Ако **ВЪЗЛОЖИТЕЛЯТ** не изпълни задължението си да извърши плащанията в договорените срокове, той дължи обезщетение на **ИЗПЪЛНИТЕЛЯ** в размер на законната лихва върху просроченото плащане за периода на забава.

14.10. В случай, че **ИЗПЪЛНИТЕЛЯТ** е в неизпълнение по чл. 13.13. (с изключение на случаите на непреодолима сила по смисъла на чл. 15), **ИЗПЪЛНИТЕЛЯТ** дължи неустойки в размер на 0.3% (нула цяло и три процента) на ден върху стойността на договора, без ДДС, за всеки ден забава, но не повече от 30 % от стойността на договора, независимо от неустойката по чл.14.1. Санкцията за забава не освобождава **ИЗПЪЛНИТЕЛЯ** от неговото задължение да завърши и предаде обекта, както и от другите му задължения и отговорности по настоящия договор.

15. НЕПРЕОДОЛИМА СИЛА

15.1. Никоя от страните по този договор не отговаря за неизпълнение, причинено от непреодолима сила. За целите на този договор, „непреодолима сила“ има значението на това понятие по смисъла на чл. 306, ал. 2 от Търговския закон.

15.2. Не може да се позовава на непреодолима сила страна, която е била в забава към момента на настъпване на обстоятелството, съставляващо непреодолима сила.

15.3. Страната, която не може да изпълни задължението си поради непреодолима сила, е длъжна да предприеме всички действия с грижата на добър стопанин, за да намали до минимум понесените вреди и загуби, както и да уведоми писмено другата страна в срок до 7 (седем) дни от настъпването на непреодолимата сила, като посочи в какво се състои непреодолимата сила и възможните последици от нея за изпълнението. При неуведомяване се дължи обезщетение за настъпилите от това вреди. Страната, позоваваща се на непреодолима сила следва да представи удостоверение от БТПП гр. София, удостоверяващо настъпването на събитието, продължителността му и причинно-следствената връзка между събитието и неизпълнението по настоящия договор.

15.4. Докато трае непреодолимата сила, изпълнението на задълженията на свързаните с тях насрещни задължения се спира.

15.5. Не може да се позовава на непреодолима сила страна:

15.5.1. която е била в забава или друго неизпълнение преди настъпването на непреодолима сила;

15.5.2. която не е информирала другата страна за настъпването на непреодолима сила; или

15.5.3. чиято небрежност или умишлени действия или бездействия са довели до невъзможност за изпълнение.

15.5.4. Липсата на парични средства не представлява непреодолима сила.

15.6. Ако непреодолимата сила, настъпила след сключване на този договор, трае повече от 30 (тридесет) дни, всяка от страните може да го прекрати с 5 (пет) дневно писмено предизвестие. В този случай не се налагат санкции и неустойки не се дължат.

16. НЕИЗПЪЛНЕНИЕ

16.1. Договорът може да бъде развален едностранно от **ВЪЗЛОЖИТЕЛЯ** при забава или неизпълнение на някое от задълженията по този договор от страна **ИЗПЪЛНИТЕЛЯ**.

17. ПРЕКРАТЯВАНЕ НА ДОГОВОРА

17.1. Договорът може да бъде прекратен в следните случаи:

17.1.1. При непреодолима сила, съгласно чл.15.

17.1.2. Едностранно от **ВЪЗЛОЖИТЕЛЯ** с 5(пет) дневно писмено предизвестие. В този случай **ВЪЗЛОЖИТЕЛЯТ** не дължи на **ИЗПЪЛНИТЕЛЯ** обезщетение за претърпените

вреди и/или пропуснати ползи.

17.1.3. По взаимно съгласие между страните. В този случай се подписва двустранен протокол за уреждане на финансовите им отношения до момента на прекратяването.

17.1.4. **ВЪЗЛОЖИТЕЛЯТ** може по всяко време да прекрати договора чрез писмено предизвестие до **ИЗПЪЛНИТЕЛЯ**, без компенсация за **ИЗПЪЛНИТЕЛЯ**, ако **ИЗПЪЛНИТЕЛЯТ** банкрутира или по друг начин стане неплатежоспособен при условие, че това прекратяване няма да се отрази или бъде в ущърб на някакво право на действие или удовлетворение, произтекло или което ще произтече впоследствие за **ВЪЗЛОЖИТЕЛЯ**.

17.1.5. **ВЪЗЛОЖИТЕЛЯТ** може да прекрати договора едностранно, без предизвестие, без да дължи каквото и да било обезщетение на **ИЗПЪЛНИТЕЛЯ**, в случай, че последния наруши, което и да било изискване за конфиденциалност по този договор или по споразумението за конфиденциалност, неразделна част от този договор.

17.1.6. **ВЪЗЛОЖИТЕЛЯТ** може да прекрати договора, ако в резултат на обстоятелства, които възникнат след сключването му, не е в състояние да изпълни своите задължения. В този случай **ВЪЗЛОЖИТЕЛЯТ** дължи на **ИЗПЪЛНИТЕЛЯ** обезщетение за претърпените вреди от сключването на договора. Претърпените вреди представляват действително направените и необходими разходи за изпълнението на договора към момента на прекратяването му.

17.2. Всяка от Страните може да развали Договора при виновно неизпълнение на съществено задължение на другата страна по Договора, при условията и с последиците съгласно чл. 87 и сл. от Закона за задълженията и договорите, чрез отправяне на писмено предупреждение от изправната Страна до неизправната и определяне на подходящ срок за изпълнение. Разваляне на Договора не се допуска, когато неизпълнената част от задължението е незначителна с оглед на интереса на изправната Страна.

17.2.1. За целите на този Договор, Страните ще считат за виновно неизпълнение на съществено задължение на **ИЗПЪЛНИТЕЛЯ** когато **ИЗПЪЛНИТЕЛЯТ** е допуснал съществено отклонение от Условията за изпълнение на поръчката / Техническата спецификация и Техническото предложение.

17.3. Във всички случаи на прекратяване на Договора, освен при прекратяване на юридическо лице – Страна по Договора без правоприемство:

17.3.1. **ВЪЗЛОЖИТЕЛЯТ** и **ИЗПЪЛНИТЕЛЯТ** съставят констативен протокол за извършената към момента на прекратяване работа и размера на евентуално дължимите плащания;

17.3.2. **ИЗПЪЛНИТЕЛЯТ** се задължава:

а) да преустанови изпълнението на СМР, с изключение изпълнението на такива дейности, каквито може да бъдат необходими и поискани от **ВЪЗЛОЖИТЕЛЯ**;

б) да върне на **ВЪЗЛОЖИТЕЛЯ** всички документи и материали, които са собственост на **ВЪЗЛОЖИТЕЛЯ** и са били предоставени на **ИЗПЪЛНИТЕЛЯ** във връзка с предмета на Договора.

18. СПОРОВЕ

18.1. Всички спорове, породени от този договор или отнасящи се до него, включително споровете, породени или отнасящи се до неговото тълкуване, недействителност, изпълнение или прекратяване, както и спорове за попълване на празноти в договора или приспособяването му към нововъзникнали обстоятелства, ще бъдат разрешавани чрез преговори, а в случай на несъгласие – спорът се отнася за решаване пред компетентния български съд.

19. СЪОБЩЕНИЯ

19.1. Всички съобщения между страните са валидни, ако са направени в писмена форма.

19.2 За дата на съобщението се счита:

19.2.1. Датата на постъпването на съобщението в посочената от адресата информационна система – при изпращане по електронна поща.

19.2.2. Датата на получено автоматично генерирано съобщение, потвърждаващо изпращането – при изпращане по факс;

19.2.3. Датата на доставка, отбелязана върху куриерската разписка – при изпращане по куриер;

19.2.4. Датата на пощенското клеймо на обратната разписка – при изпращане по пощата;

19.2.5. Датата на предаването – при лично предаване на уведомлението;

20. ДРУГИ УСЛОВИЯ

20.1. Всички срокове по този договор, посочени в дни, следва да се разбират в календарни дни, освен ако изрично е посочено друго.

20.2. За неуредени с този договор въпроси се прилагат разпоредбите на действащите нормативни актове в Р България.

20.3. Настоящият договор може да бъде допълван и/или изменян само с допълнителни споразумения, изготвени в писмена форма и подписани от двете страни, когато е налице някое от основанията, регламентирани в чл. 116 от ЗОП.

Настоящият договор е съставен и подписан в два еднообразни екземпляра – по един за всяка от страните.

Приложения, представляващи неразделна част от договора:

1. Техническите спецификации от документацията за обществена поръчка.
2. Предложение за изпълнение на поръчката на изпълнителя.
3. Ценово предложение на изпълнителя.
4. Споразумение № 1 за осигуряване на здравословни и безопасни условия на труд.

ВЪЗЛОЖИТЕЛ :

ИЗПЪЛНИТЕЛ :

СПОРАЗУМЕНИЕ № 1

За осигуряване на здравословни и безопасни условия на труд към Договор № МЕР-СЗ-ДОГ-.....от 2019 г.

Днес 2019 г., в гр. Стара Загора между:

ЕЛЕКТРОЕНЕРГИЕН СИСТЕМЕН ОПЕРАТОР ЕАД – МРЕЖОВИ ЕКСПЛОАТАЦИОНЕН РАЙОН СТАРА ЗАГОРА със седалище и адрес на управление гр. София, бул. „Цар Борис III” №201, представлявано от Изпълнителния директор Ангелин Николаев Цачев, чрез пълномощника си Стоян Иванов Петров – Ръководител МЕР Стара Загора, съгласно пълномощно №1482/15.05.2018г. с рег. №№ 3475 и 3476 от 30.04.2018 г. на нотариус Валентина Василева с рег. №320 на НК при РС София, с адрес на МЕР Стара Загора: гр. Стара Загора, бул. „Св. Отец Паисий” № 89, ЕИК на поделението 1752013040122, Ид. № по ДДС: BG 175201304, наричан по-долу за краткост **ВЪЗЛОЖИТЕЛ**, от една страна

и

....., с адрес:/със седалище и адрес на управление:ЕИК / код по Регистър БУЛСТАТ регистрационен номер или друг идентификационен код и ДДС номер ,представяван/а/о от, в качеството на, съгласно, наричан по-долу за краткост **ИЗПЪЛНИТЕЛ**, от друга страна,

ВЪЗЛОЖИТЕЛЯТ и **ИЗПЪЛНИТЕЛЯТ** наричани заедно „Страните“, а всеки от тях поотделно „Страна“,

на основание чл. 18 от Закона за здравословни и безопасни условия на труд (ЗЗБУТ) и във връзка с изпълнение на **Договор № от2019 г.** с предмет: „**Подмяна на мълниезащитно въже на ВЛ 220 kV „Светлина“**“ се сключи това Споразумение за следното:

I. ОБЩИ УСЛОВИЯ

1. Това споразумение се сключва на основание чл. 18 от Закона за здравословни и безопасни условия на труд и във връзка с мероприятията по изпълнение на Правилник за безопасност и здраве при работа в електрически уредби на електрически и топлофикационни централи и по електрически мрежи, наричано за кратко по - нататък „Правилник“.
2. Със споразумението се определят изискванията и задълженията, които страните приемат да изпълнят за осигуряване на здравословни и безопасни условия на труд на работещите, назначени от **ИЗПЪЛНИТЕЛЯ**, както и живота и здравето на други лица, които се намират в района на извършваната от тях дейност.
3. **ИЗПЪЛНИТЕЛЯТ** по сключения договор за възлагане на работа е външна организация, а нейният ръководител е работодател за съответния външен по отношение на предприятието персонал.
4. При извършване на всички видове работи и дейности в обекти на ЕСО ЕАД, Правилникът е еднакво задължителен за страните по договора. Длъжностните лица от страна на **ВЪЗЛОЖИТЕЛЯ** и на **ИЗПЪЛНИТЕЛЯ**, които ръководят и управляват трудовите процеси, отговарят за осигуряване на здравословни и безопасни условия на труд в ръководените от тях работи и дейности. Те са длъжни незабавно да се информират взаимно за всички опасности и вредности.

II. ЗАДЪЛЖЕНИЯ НА ВЪЗЛОЖИТЕЛЯ

5. Да определи длъжностно лице / или лица /, което да контролира и подпомага организацията и координацията на работата, извършвана от отговорните ръководители,

определени от **ИЗПЪЛНИТЕЛЯ**, за осигуряване на безопасни и здравословни условия на труд, да предприема мерки за въздействие при нарушаване на нормите и изискванията от страна на ръководители и изпълнители, включително спиране на работата.

6. Да определи длъжностно лице / или лица /, което да приема, да изисква и извърша проверка на всички предвидени в Правилника документи, включително и удостоверенията за притежавана квалификационна група по безопасност на труда от изпълнителя.

7. Да осигури инструктиране на персонала на **ИЗПЪЛНИТЕЛЯ** според изискванията на Наредба № РД – 07 - 2/16.12.2009 г. за условията и реда за провеждане на периодично обучение и инструктаж на работници и служители по правилата за осигуряване на здравословни и безопасни условия на труд (ДВ бр. 102/22.12.2009 г., в сила от 01.01.2010 г., посл. Изм. ДВ бр. 25/30.03.2010 г.) и в съответствие с мястото и конкретните условия на работата, която групата или част от нея ще извършва.

8. Да осигурява издаването на наряди за работа в съответствие с конкретните условия и съобразно реда, установен от Правилника.

9. Да осигурява обезопасяване на работните места.

10. Да осигурява спазване на определената в Правилника процедура за допускане на групата до работа.

III. ЗАДЪЛЖЕНИЯ НА ИЗПЪЛНИТЕЛЯ

11. Да извърши правилен подбор при съставяне списъка на ръководния и изпълнителски персонал, който ще изпълнява работата по сключения договор, по отношение на професионалната квалификация и тази по безопасността на труда.

12. Да определи от състава си правоспособни лица с квалификация, опит и техническа компетентност за отговорни ръководители и изпълнители по смисъла на Правилника, по безопасността на групата, работеща на съответния обект.

13. Да представи на **ВЪЗЛОЖИТЕЛЯ**, чрез ръководителя на групата, документи, които се изискват от Правилника.

14. Да спазва всички ограничения и забрани за извеждане и допускане до работа на лица и бригади, които са предвидени в Правилника.

15. Отговорният ръководител или изпълнителят по смисъла на Правилника приема всяко работно място от допускащия, като проверява изпълнението на техническите мероприятия за обезопасяване, както и тяхната достатъчност, и отговаря за цялостното и правилното изпълнение на указанията в наряда мерки за безопасност.

16. Отговорните ръководители и/или изпълнители по смисъла на Правилника на **ИЗПЪЛНИТЕЛЯ** постоянно упражняват контрол за спазване изискванията на Правилника и инструкциите по безопасността на труда от членовете на групата и предприемат мерки за отстраняване на нарушенията.

17. При цялото времетраене на работата отговорният ръководител и / или изпълнителят по смисъла на Правилника, съвместно с допускащия да извършат всички записвания по оформяне на наряда според естеството, продължителността и условията на работа, както и при окончателното завършване на работата и закриване на наряда.

18. Да уведомява писмено **ВЪЗЛОЖИТЕЛЯ** за предприетите мерки и подадени от него предложения, искания за санкциониране на лица, допуснали нарушения на изискванията по безопасността на труда.

19. Да осигурява безприкословно изпълняване разпорежданията на упълномощените длъжностни лица от **ВЪЗЛОЖИТЕЛЯ**. При констатирани нарушения на технологичната дисциплина и правилата по безопасност на работа, е длъжен незабавно да прекрати трудовия процес до отстраняване на нарушенията.

20. В случай на трудова злополука с лица от персонала му, **ИЗПЪЛНИТЕЛЯТ** да уведомява веднага съответното поделение на Изпълнителна агенция „Главна инспекция по труда” и **ВЪЗЛОЖИТЕЛЯТ**, след което предприема мерки и да оказва съдействие на компетентните органи за изясняване обстоятелствата и причините за злополуката. Декларация за трудова злополука се съставя от **ИЗПЪЛНИТЕЛЯ**.

IV. ДОПЪЛНИТЕЛНИ УСЛОВИЯ

21. Преди предаване от страна на **ВЪЗЛОЖИТЕЛЯ** на трасето на електропровода на **ИЗПЪЛНИТЕЛЯ**, отговорният ръководител или изпълнител на работата да представя прошнурован и пронумерован “Дневник за ежедневен инструктаж”, съгласно Приложение №1 към чл.11, ал.5 от Наредба №РД-07-2 от 16.12.2009г. за условията и реда за провеждането на периодично обучение и инструктаж на работниците и служителите по правилата за осугуряване на здравословни и безопасни условия на труд (Издадена от министъра на труда и социалната политика, обн., ДВ, бр.102 от 22.12.2009г., в сила от 1.01.2010г., изм.ДВ, бр.25 от 30.03.2010г.). Ежедневният инструктаж да се провежда от отговорният ръководител или изпълнител на работата, съгласно чл.15, ал.3 от горесцитираната наредба.

22. След провеждане на ежедневния инструктаж и полагане на подписи в Дневника, **ИЗПЪЛНИТЕЛЯТ** да уведомява длъжностното лице от МЕР Стара Загора, определено със заповед на р-л МЕР Стара Загора за отговорник по изпълнение на дейностите от страна на **ИЗПЪЛНИТЕЛЯ** (отговорник на **ВЪЗЛОЖИТЕЛЯ**), че са готови за работа. Отговорникът на **ВЪЗЛОЖИТЕЛЯ** от МЕР Стара Загора да се обажда до ТДУ за извеждане на АПВ на ЕП, в чийто сервитут ще се работи. **ИЗПЪЛНИТЕЛЯТ** да започва работа след уведомяването му от страна на отговорника на **ВЪЗЛОЖИТЕЛЯ** от МЕР Стара Загора, че АПВ на ЕП е изведено.

23. След приключване на работата за деня, **ИЗПЪЛНИТЕЛЯТ** да уведомява отговорника на **ВЪЗЛОЖИТЕЛЯ** от МЕР Стара Загора, че работата за деня е приключена и бригадата е извън сервитута на ЕП и отговорникът на **ВЪЗЛОЖИТЕЛЯ** от МЕР Стара Загора да се обажда до ТДУ за въвеждане на АПВ.

24. По време на изпълнение на работата, в случаи на автоматично изключване на ЕП, проби да се правят само след изрично съгласуване с отговорника на **ВЪЗЛОЖИТЕЛЯ** от МЕР Стара Загора, който уведомява преди това отговорника на **ИЗПЪЛНИТЕЛЯ**.

V. ПРИНУДИТЕЛНИ МЕРКИ И САНКЦИИ.

25. Длъжностните лица, упълномощени от **ВЪЗЛОЖИТЕЛЯ**, при констатиране на нарушения на правилата по безопасността на труда от страна на персонала на **ИЗПЪЛНИТЕЛЯ** са задължени :

- да дават веднага предписания за отстраняване на нарушенията;
- да отстраняват отделни членове или група / бригада / като спират работата, ако извършените нарушения налагат това, както и да дават на **ИЗПЪЛНИТЕЛЯ** писмени предложения-искания за налагане санкции на лица, извършили нарушения.

26. Вредите, причинени от влошаване качеството и удължаване сроковете на извършваните работи, поради отстраняване на отделни лица или спиране работата на групи / бригади /, за допуснати нарушения на изискванията на правилниците и инструкциите по безопасността на труда, са за сметка на **ИЗПЪЛНИТЕЛЯ**.

Настоящото споразумение се състави в два еднообразни екземпляра по един за всяка от страните и е неразделна част от сключения между страните договор.

ВЪЗЛОЖИТЕЛ:

ИЗПЪЛНИТЕЛ:

РАЗДЕЛ VI: ОБРАЗЦИ НА ДОКУМЕНТИ, КОИТО СЕ ПРЕДСТАВЯТ ПРИ СКЛЮЧВАНЕ НА ДОГОВОРА ОТ УЧАСТНИКА, ИЗБРАН ЗА ИЗПЪЛНИТЕЛ

ДЕКЛАРАЦИЯ

Долуподписаният/ -ата
(собствено, бащино, фамилно име)
притежаваш/а лична карта №....., издадена наот
..... – гр.....
адрес:
(постоянен адрес)
в качеството ми на
(посочете длъжността)
на
(посочете наименованието на участника)
участник в процедура за възлагане на обществена поръчка с предмет: „Подмяна на мълниезащитно въже на ВЛ 220 kV „Светлина“,

ДЕКЛАРИРАМ:

Списък на строителството, идентично или сходно* с предмета на поръчката, изпълнено за последните пет години, считано от датата на подаване на офертата:

№	Възложител (Получател)	Предмет на строителството	Дата/година на която е приключило изпълнението на строителството	В качеството на: главен изпълнител/ участник в обединение/ подизпълнител	Стойност (лв., без ДДС)	Кратко описание на вида и обема на строителството
1						
2						
3						

* Под сходен предмет следва да се разбира: ремонт или ново строителство на въздушни линии 110 kV или по-високо напрежение, включващи подмяна или изтегляне на ново МЗВ или фазови проводници.

Прилагам удостоверения за добро изпълнение, които съдържат стойността, датата, на която е приключено изпълнението, мястото, вида и обема на строителството, дали е изпълнено в съответствие с нормативните изисквания, както и дата и подпис на издателя - бр.

Известна ми е отговорността по чл. 313 от Наказателния кодекс за посочване на неверни данни.

Дата:.....

ДЕКЛАРАТОР:.....
(подпис и печат)

Забележка: Декларацията се подписва от законния представител на участника или от надлежно упълномощено лице, което подава офертата.

ДЕКЛАРАЦИЯ

Долуподписаният/ -ата
(*собствено, бащино, фамилно име*)

притежаващ/а лична карта №....., издадена наот

..... – гр.....
адрес:
(*постоянен адрес*)

в качеството ми на
(*посочете длъжността*)

на
(*посочете наименованието на участника*)

участник в процедура за възлагане на обществена поръчка с предмет: „Подмяна на мълниезащитно въже на ВЛ 220 kV „Светлина“,

ДЕКЛАРИРАМ:

Списък на техническите лица, които ще изпълняват строителството:

№	Име, презиме и фамилия	Професионална квалификация (№ на издадения документ/дата на издаване/издател)	Придобита квалификационна група за безопасност при работа, съгласно Правилника за безопасност и здраве при работа в електрически уредби на електрически и топлофикационни централи и по електрически мрежи (№ на издадения документ/дата на издаване/издател/срок на валидност)	Техническото лице, представлява ли предоставен ресурс от трето лице (ДА*/НЕ)
1				
2				
3				
4				
5				
...				

*Прилагам документи, доказващи, че посочените по-горе лица ще бъдат на разположение за времето на изпълнение на поръчката (*когато участникът се позовава на ресурси на трети лица*):

- декларации за ангажираност на третите лица..... бр. и/или
- други документи (*изброяват се*) бр.

Известна ми е отговорността по чл. 313 от Наказателния кодекс за посочване на неверни данни.

Дата:

ДЕКЛАРАТОР:

(*подпис и печат*)

Забележка: Декларацията се подписва от законния представител на участника или от надлежно упълномощено лице, което подава офертата.

ДЕКЛАРАЦИЯ
за ангажираност на трети лица

Долуподписаният/ -ата
(*собствено, бащино, фамилно име*)
притежаващ/а лична карта №....., издадена наот
..... – гр.
адрес:
(*постоянен адрес*)
в качеството ми на трето лице, посочено в офертата на.....
.....
(*посочете наименованието на участника*)
участник в процедура за възлагане на обществена поръчка с предмет: **„Подмяна на мълниезащитно въже на ВЛ 220 kV „Светлина“**,
(*наименование на поръчката*)

ДЕКЛАРИРАМ:

1. Задължавам се за времето на изпълнение на горесцитираната поръчка да предоставям на разположение на(*наименованието на участника*) следните ресурси:.....(*описват се ресурсите*)
2. Заявените от участника по отношение на мен данни и информация са верни.
3. Задължавам се да не разпространявам по никакъв повод и под никакъв предлог данните, свързани с обществената поръчка, станали ми известни във връзка с моето участие в процедурата.

Известна ми е отговорността по чл. 313 от Наказателния кодекс за посочване на неверни данни.

Дата:.....

ДЕКЛАРАТОР:.....
(*подпис*)

Забележка: Декларацията се подписва от законния представител на третото лице или от надлежно упълномощено лице.

ДЕКЛАРАЦИЯ

Долуподписаният/ -ата
(*собствено, бащино, фамилно име*)
притежаващ/а лична карта №....., издадена на от
..... – гр.
адрес:
(*постоянен адрес*)
в качеството ми на
(*посочете длъжността*)
на
(*посочете наименованието на участника*)
участник в процедура за възлагане на обществена поръчка с предмет: **„Подмяна на мълниезащитно въже на ВЛ 220 kV „Светлина“**,
(*наименование на поръчката*)

ДЕКЛАРИРАМ:

Списък на инструментите, съоръженията и техническото оборудване, които ще бъдат използвани за изпълнение на поръчката:

№	Наименование на оборудването	Брой	Собствено/ресурс на трети лица*
1			
2			
3			

*Прилагам документи, доказващи, че посоченото по-горе оборудване ще бъде на разположение за времето на изпълнение на поръчката (*когато участникът се позовава на ресурси на трети лица**):

- договор за наем бр. и/или
- писма от лицата, предоставили ресурсите бр. и/или
- декларации от лицата, предоставили ресурсите бр. и/или
- други документи (*изброяват се*) от лицата, предоставили ресурсите бр.

Известна ми е отговорността по чл. 313 от Наказателния кодекс за посочване на неверни данни.

Дата:

ДЕКЛАРАТОР:
(*подпис и печат*)

Забележка: Декларацията се подписва от законния представител на участника или от надлежно упълномощено лице, което подава офертата.

ДЕКЛАРАЦИЯ
по чл. 66 от ЗОП
за ползване на подизпълнители

Долуподписаният/ -ата
(*собствено, бащино, фамилно име*)
притежаваш/а лична карта №....., издадена на от
..... – гр.
адрес:
(*постоянен адрес*)
в качеството ми на
(*посочете длъжността*)
на
(*посочете наименованието на участника*)
участник в процедура за възлагане на обществена поръчка с предмет: **„Подмяна на мълниезащитно въже на ВЛ 220 kV „Светлина“**,
(*наименование на поръчката*)

ДЕКЛАРИРАМ, ЧЕ:

При изпълнението на настоящата поръчка ще ползвам подизпълнител/и, както следва:

Номер по ред	Видове работи от предмета на поръчката, които ще се предложат на подизпълнители	Съответстващ на видовете работи дял в проценти (%) от обема на поръчката	Предвидени подизпълнители (<i>посочват се имената, ЕИК и адресите на подизпълнителите, предвидени да изпълняват съответните видове работи</i>)
1.			
2.			

Във връзка с горното, прилагам писмено съгласие (декларация/и) за участие от страна на посочените подизпълнители.

В случай, че бъде определен за изпълнител на горепосочената поръчка, в срок до 3 дни от сключването на договор за подизпълнение или на допълнително споразумение за замяна на посочен в офертата подизпълнител ще представя копие на договора или на допълнителното споразумение на възложителя заедно с доказателства, че са изпълнени условията по чл. 66, ал. 2 и 14 от ЗОП.

Известна ми е отговорността по чл. 313 от Наказателния кодекс за посочване на неверни данни.

Дата:.....

Декларатор:.....
(*подпис и печат*)

Забележка: Декларацията се подписва от законния представител на участника или от надлежно упълномощено лице, което подава офертата.

ДЕКЛАРАЦИЯ
за съгласие за участие като подизпълнител

Долуподписаният/ -ата
(*собствено, бащино, фамилно име*)
притежаващ/а лична карта №....., издадена наот
..... – гр.
адрес:
(*постоянен адрес*)
в качеството ми на
(*посочете длъжността*)
на
(*посочете наименованието на подизпълнителя*)
ЕИК/адрес на управление
във връзка с обявената от
(*наименование на възложителя*)
процедура за възлагане на обществена поръчка с предмет:
.....,
(*наименование на поръчката*)

ДЕКЛАРИРАМ, ЧЕ:

1.Съм съгласен да участвам като подизпълнител на
.....
(*наименование на участника в обществената поръчка, на който сте подизпълнител*)
при изпълнение на горе цитираната поръчка.

Видовете работи от предмета на поръчката, които ще изпълнявам като подизпълнител представляват% от общия обем на поръчката и са както следва:

- 1.....
- 2.....

(*изброяват се видовете работи, в съответствие с данните, посочени в декларацията от участника за ползване на подизпълнители*)

Във връзка с изискванията на процедурата, приложено представяме следните документи за доказване съответствието ни със съответните критерии за подбор, съобразно вида и дела от поръчката, който ще изпълняваме (*изброяват се*):

- 1.....
- 2.....

Известна ми е отговорността по чл. 313 от Наказателния кодекс за посочване на неверни данни.

Дата:.....

Декларатор:.....
(*подпис и печат*)

Забележка: Декларацията се подписва от законния представител на всеки подизпълнител (ако са повече от един) или от упълномощено от него лице.

**ОБРАЗЕЦ НА
БАНКОВА ГАРАНЦИЯ ЗА ИЗПЪЛНЕНИЕ НА ДОГОВОР**

**ДО
ЕСО ЕАД - МЕР Стара Загора
гр. Стара Загора 6000
бул. „Св. Отец Паисий” №89**

БАНКОВА ГАРАНЦИЯ №

Издадена в полза на „ЕЛЕКТРОЕНЕРГИЕН СИСТЕМЕН ОПЕРАТОР“ ЕАД (ЕСО ЕАД), МЕР СТАРА ЗАГОРА, ЕИК 1752013040122, със седалище и адрес на управление гр. Стара Загора, бул. „Св. Отец Паисий” №89.

Известени сме, че нашият Клиент, _____ (наименование и адрес на участника), наричан за краткост по-долу ИЗПЪЛНИТЕЛ, с Ваше Решение №/ г. / Утвърден Протокол отг., (посочва се № и дата на Решението за класиране/дата на Протокола) е определен за ИЗПЪЛНИТЕЛ в процедурата за възлагане на обществена поръчка с обект: „Подмяна на мълниезащитно въже на ВЛ 220 кV „Светлина“ (наименование на поръчката дадено от възложителя).

Също така, сме информирани, че в съответствие с условията на процедурата и разпоредбите на Закона за обществените поръчки, при подписването на Договора за възлагането на обществената поръчка, ИЗПЪЛНИТЕЛЯТ следва на Вас, в качеството Ви на Възложител на горепосочената поръчка, да представи банкова гаранция за изпълнение открита във Ваша полза, в размер на.....% (словом: _____) (посочва се размера от Обявлението) от прогнозната стойност на поръчката, а именно за сумата _____ (словом: _____) (посочва се цифром и словом стойността и валутата на гаранцията), за да гарантира изпълнението на договора.

Като се има предвид гореспоменатото, ние _____ (наименование и адрес на Банката), с настоящото поемаме неотменимо и безусловно задължение да Ви заплатим незабавно, в срок до 3 (три) работни дни след получаването на Ваше писмено поискване, всяка посочена сума или суми, предявени от Вас, чиито общ размер не надвишава сумата от(словом: _____) (посочва се цифром и словом стойността и валутата на гаранцията), без оспорване или възражения, без представянето на каквито и други доказателства от Ваша страна, че ИЗПЪЛНИТЕЛЯТ не е изпълнил всички или някои от своите задължения по силата на сключения от него с Вас договор, независимо от валидността на този договор.

Вашето решение е задължително за нас и се задължаваме да платим в определения срок след получаване на Вашето писмено поискване всяка посочена сума или суми, чиито общ размер не надвишава (словом:), без лихви, начисления, допълнителни такси, прихващане или насрещен иск, съгласно Вашите указания, без да изискваме потвърждение, съгласие или каквото и да било друго действие от нашия Клиент и без правото да вземем под внимание евентуално оспорване или възражение от страна на Клиента.

Вашето искане за усвояване на суми по тази гаранция е приемливо, ако бъде изпратено до нас в пълен текст чрез надлежно шифровано SWIFT съобщение от обслужващата Ви банка, потвърждаващо че Вашето оригинално искане е било изпратено до нас чрез препоръчана поща или внесено от упълномощено от Вас лице и че подписите на същото правно обвързват Вашата страна.

Вашето искане ще се счита за отправено след постъпване на Вашето писмено искане за плащане на посочения по-горе адрес или след получаване на SWIFT съобщение от обслужващата Ви банка.

Тази гаранция влиза в сила, от момента на нейното издаване.

Отговорността ни по тази гаранция ще изтече на(посочва се конкретна дата), като срокът на валидност включва общо срока за изпълнение на договора и допълнително 30 (тридесет) дни след изпълнение на всички задължения на **ИЗПЪЛНИТЕЛЯ** по договора. До датата, определена в предходното изречение, включително, каквото и да е искане за плащане по нея трябва да бъде получено от нас. След тази дата гаранцията автоматично става невалидна, независимо дали оригиналът на банковата гаранция ни е изпратен обратно или не.

Промяна или преустановяване на фактически или правни отношения между нас и нашия Клиент не ни освобождава от задълженията ни по настоящата гаранция. Нашите задължения, произтичащи от настоящата гаранция, остават в сила и няма да бъдем освободени от тях, ако нашият Клиент е обявил неплатежеспособност или несъстоятелност или е в процес на ликвидация, или преобразуване независимо от начина на преобразуване или прекратяване, или в случай на принудителна административна или друга процедура, или ако Клиентът прихваща сума във връзка с иск срещу вас (ЕСО ЕАД). Всички условия на настоящата гаранция остават в пълна сила, независимо от евентуална промяна във финансовото или правно състояние на нашия Клиент.

Настоящата гаранция и всички произтичащи от нея правоотношения се ръководят от българското законодателство. Всеки спор, възникнал от или във връзка с тази гаранция, ще бъде отнесен за решаване пред компетентния български съд.

Гаранцията е лично за Вас и не може да бъде прехвърляна.

В ПОТВЪРЖДЕНИЕ НА ГОРНОТО, настоящата гаранция е подписана на
(дата)

Подпис и печат,
(БАНКА)

Всичките текстове в образеца са задължителни.

ОБРАЗЕЦ НА ЗАСТРАХОВАТЕЛНА ПОЛИЦА „ВСИЧКИ РИСКОВЕ НА ИЗПЪЛНИТЕЛЯ“ ПО ЧЛ. 173 ОТ ЗУТ, ИЗДАДЕНА В ПОЛЗА НА ВЪЗЛОЖИТЕЛЯ, С ПОКРИТИ РИСКОВЕ, КАКТО СЛЕДВА:

• **Застраховани суми/лимити на отговорност:**

(а) раздел А “Материални щети”:

застраховани позиции: “**Строително монтажни работи, вкл. доставени материали и съоръжения от Изпълнителя**”, на обща сума (*общата стойност на СМР от договора*) лева и

(б) раздел Б “Отговорност към трети лица”, вкл. отговорност към Възложителя:

застраховани позиции: “**Телесни увреждания**”: 10 000 лева за едно увредено лице и (*общата стойност на СМР от договора*) лева в агрегат за периода на застраховката и “**Щети на имущество**” на трети лица (повреда на собственост) включително и на Възложителя: (*50% от общата стойност на СМР от договора*) лева за всяко едно събитие и (*общата стойност на СМР от договора*) лева в агрегат за периода на застраховката,

при следните условия:

- **Възложител:** ЕСО ЕАД, МЕР Стара Загора;
- **Застрахован:** (*фирмата на ИЗПЪЛНИТЕЛЯ и адрес*);
- **Застрахована дейност/обект:** „Подмяна на мълниезащитно въже на ВЛ 220 kV „Светлина“;
- **Период на застраховката:** Застраховката да покрива: **(а)** материални щети на обекта по раздел А, настъпили през периода на изпълнение на СМР и **(б)** отговорността на Изпълнителя по раздел Б, вкл. отговорност към Възложителя и трети лица през периода на строителството и през гаранционният период.
- **Период на изпълнение на СМР:** от .../дата/ до.../дата/.
- **Гаранционен период:** месеци/години (считано от датата на съставяне на констативен протокол за приемане на обекта от приемателна комисия на Възложителя), с опция за удължаване до месеци/години.
- **Допълнителни изисквания към Застрахователната полица:**
 1. Застрахователното дружество не се освобождава от отговорност за възстановяване на щети на Възложителя, настъпили поради неправилни или некачествено изпълнени работи и/или неправилни или некачествени материали и оборудване, доставени от Застрахования при изпълнението на СМР.
 2. Валидността на Застрахователната полица за раздел А „Материални щети“ се удължава с периодите на спиране и подновяване на извършваните СМР, за които са съставени Акт № 10 и № 11 по ЗУТ.
 3. При ликвидация, преобразуване или при откриване на производство по несъстоятелност на Застрахования или Възложителя, **Застрахователят** не се освобождава от поетите задължения по полицата до изтичане на гаранционния срок на изпълнените и приети СМР.
 4. Действието на застраховката не може да бъде прекратено преди изтичане на гаранционния срок на изпълнените и приети СМР без писмено съгласие на **ВЪЗЛОЖИТЕЛЯ**.
 5. Правата на Застрахования по време на гаранционния срок за получаване на обезщетения при настъпило събитие и неговите задължения за уведомяване за настъпването на всяко събитие, както и всички други права и задължения, гарантиращи интересите на **ВЪЗЛОЖИТЕЛЯ** при настъпили събития по застраховката, са прехвърлени на **ВЪЗЛОЖИТЕЛЯ**.
 6. Застраховката покрива всички разходи направени от възложителя, в случай че той отстрани дефекти, произлезли от лошо или неточно изпълнение или неизпълнение задължение на изпълнителя за отстраняване на дефекти по време на изпълнение на СМР и в гаранционния срок.
 7. Не се допуска уговорка за самоучастие при настъпване на застрахователно събитие за срока на действие на застрахователния договор.

8. Не се допускат уговорки за придобиване на собственост от застрахователя върху останали имущества или предмети с остатъчна стойност в случай на изплащане на реална или конструктивна пълна загуба на застраховано имущество.
9. Проектът на застрахователна полица, както и ОУ към нея се одобряват предварително с Възложителя. Възложителят има право да прави задължителни предписания, които задължително се включват в текстовете на застрахователната полица/договор като специални условия, променящи общите условия на застрахователя.
10. Не се допуска пропорционално обезщетяване на щети по настоящата застраховка.

ДЕКЛАРАЦИЯ

по чл. 59, ал. 1, т. 3 от Закона за мерките срещу изпирането на пари

Долуподписаният/ата:

1. (име, презиме, фамилия), ЕГН/ЛНЧ/официален личен идентификационен номер или друг уникален елемент за установяване на самоличността, дата на раждане:, гражданство/а:, постоянен адрес:, или адрес:, (за чужди граждани без постоянен адрес),

в качеството ми на:

законен представител

пълномощник

на (посочва се наименованието, както и правноорганизационната форма на юридическото лице или видът на правното образувание) с ЕИК/БУЛСТАТ/ номер в съответния национален регистър, вписано в регистъра при,

ДЕКЛАРИРАМ:

I. Действителни собственици на представляваното от мен юридическо лице/ правно образувание са следните физически лица:

1. (име, презиме, фамилия), ЕГН/ЛНЧ:, дата на раждане, гражданство/а: (посочва се всяко гражданство на лицето), Държавата на пребиваване, в случай че е различна от Република България, или държавата по гражданството:, постоянен адрес:, или адрес:, (за лица без постоянен адрес на територията на Република България)

което е:

лице, което пряко или косвено притежава достатъчен процент от акциите, дяловете или правата на глас, включително посредством държане на акции на приносител, съгласно § 2, ал. 1, т. 1 от допълнителните разпоредби на ЗМИП;

лице, упражняващо контрол по смисъла на § 1в от допълнителните разпоредби на Търговския закон (посочва се конкретната хипотеза)

лице, упражняващо решаващо влияние при вземане на решения за определяне състава на управителните и контролните органи, преобразуване, прекратяване на дейността и други въпроси от съществено значение за дейността, съгласно § 2, ал. 3 от допълнителните разпоредби на ЗМИП;

лице, което упражнява краен ефективен контрол чрез упражняването на права чрез трети лица, включително, но не само, предоставени по силата на упълномощаване, договор или друг вид сделка, както и чрез други правни форми, осигуряващи възможност за упражняване на решаващо влияние чрез трети лица, съгласно § 2, ал. 4 от допълнителните разпоредби на ЗМИП;

(посочва се конкретната категория) учредител, доверителен собственик, пазител, бенефициер или лице, в чийто главен интерес е създадена или се управлява доверителната собственост, или лице, което в крайна сметка упражнява контрол над доверителната собственост посредством пряко или косвено притежаване или чрез други средства, или лице, заемащо длъжност, еквивалентна или сходна с предходно посочените;

лице, от чието име и/или за чиято сметка се осъществява дадена операция, сделка или дейност и което отговаря най-малко на някое от условията, посочени в § 2, ал. 1, т. 1 – 3 от допълнителните разпоредби на ЗМИП;

лице, изпълняващо длъжността на висш ръководен служител, когато не може да се установи друго лице като действителен собственик;

друго (посочва се).....

Описание на притежаваните права:

2. (име, презиме, фамилия), ЕГН/ЛНЧ:, дата на раждане, гражданство/а: (посочва се всяко гражданство на лицето), Държавата на пребиваване, в случай че е различна от Република България, или държавата по гражданството:, постоянен адрес:, или адрес:, (за лица без постоянен адрес на територията на Република България)

което е:

лице, което пряко или косвено притежава достатъчен процент от акциите, дяловете или правата на глас, включително посредством държане на акции на приносител, съгласно § 2, ал. 1, т. 1 от допълнителните разпоредби на ЗМИП;

лице, упражняващо контрол по смисъла на § 1в от допълнителните разпоредби на Търговския закон (посочва се конкретната хипотеза)

лице, упражняващо решаващо влияние при вземане на решения за определяне състава на управителните и контролните органи, преобразуване, прекратяване на дейността и други въпроси от съществено значение за дейността, съгласно § 2, ал. 3 от допълнителните разпоредби на ЗМИП;

лице, което упражнява краен ефективен контрол чрез упражняването на права чрез трети лица, включително, но не само, предоставени по силата на упълномощаване, договор или друг вид сделка, както и чрез други правни форми, осигуряващи възможност за упражняване на решаващо влияние чрез трети лица, съгласно § 2, ал. 4 от допълнителните разпоредби на ЗМИП;

(посочва се конкретната категория) учредител, доверителен собственик, пазител, бенефициер или лице, в чийто главен интерес е създадена или се управлява доверителната собственост, или лице, което в крайна сметка упражнява контрол над доверителната собственост посредством пряко или косвено притежаване или чрез други средства, или лице, заемащо длъжност, еквивалентна или сходна с предходно посочените;

лице, от чието име и/или за чиято сметка се осъществява дадена операция, сделка или дейност и което отговаря най-малко на някое от условията, посочени в § 2, ал. 1, т. 1 – 3 от допълнителните разпоредби на ЗМИП;

лице, изпълняващо длъжността на висш ръководен служител, когато не може да се установи друго лице като действителен собственик;

друго (посочва се).....

Описание на притежаваните права:

II. Юридически лица или други правни образувания, чрез които пряко или непряко се упражнява контрол върху представляваното от мен юридическо лице/правно образувание, са:

A. Юридически лица/правни образувания, чрез които пряко се упражнява контрол:

.....(посочва се наименованието, както и правноорганизационната форма на юридическото лице или видът на правното образувание), седалище:(държава, град, община), адрес:, вписано в регистър, ЕИК/БУЛСТАТ или номер в съответния национален регистър

Представители:

1.(име, презиме, фамилия), ЕГН/ЛНЧ:, дата на раждане:, гражданство/а: (посочва се всяко гражданство на лицето), Държавата на пребиваване, в случай че е различна от Република

България, или държавата по гражданството:, постоянен адрес:

2.(име, презиме, фамилия), ЕГН/ЛНЧ:, дата на раждане:, гражданство/а: (посочва се всяко гражданство на лицето), Държавата на пребиваване, в случай че е различна от Република България, или държавата по гражданството:, постоянен адрес:(за лица без постоянен адрес на територията на Република България);

Начин на представяване: (заедно, поотделно или по друг начин).

Б. Юридически лица/правни образувания, чрез които непряко се упражнява контрол:, (посочва се наименованието, както и правноорганизационната форма на юридическото лице или видът на правното образувание), седалище:, (държава, град, община), адрес:, вписано в регистър, ЕИК/БУЛСТАТ или номер в съответния национален регистър

Представители:

1. (име, презиме, фамилия), ЕГН/ЛНЧ:, дата на раждане, гражданство/а: (посочва се всяко гражданство на лицето), Държавата на пребиваване, в случай че е различна от Република България, или държавата по гражданството:, постоянен адрес:, или адрес:, (за лица без постоянен адрес на територията на Република България)

2. (име, презиме, фамилия), ЕГН/ЛНЧ:, дата на раждане, гражданство/а: (посочва се всяко гражданство на лицето), Държавата на пребиваване, в случай че е различна от Република България, или държавата по гражданството:, постоянен адрес:, или адрес:, (за лица без постоянен адрес на територията на Република България)

Начин на представяване:(заедно, поотделно или по друг начин).

III. Лице за контакт по чл. 63, ал. 4, т. 3 от ЗМИП:

..... (име, презиме, фамилия), ЕГН/ЛНЧ:, дата на раждане:, гражданство/а:, постоянен адрес на територията на Република България:

IV. Прилагам следните документи и справки съгласно чл. 59, ал. 1, т. 1 и 2 от ЗМИП:

1.
2.

Известна ми е отговорността по чл. 313 от Наказателния кодекс за деклариранена неверни данни.

ДАТА:

ДЕКЛАРАТОР:
(име и подпис)

Указания:

Попълване на настоящата декларация се извършва, като се отчита дефиницията на § 2 от допълнителните разпоредби на ЗМИП.

ДЕКЛАРАЦИЯ
по чл. 66, ал. 2 от ЗМИП

Долуподписаният/ата: (*име, презиме, фамилия*), ЕГН,
документ за самоличност, издаден на от
....., постоянен адрес:, гражданство/а
....., в качеството ми на,
в, ЕИК/БУЛСТАТ/регистрационен номер или
друг идентификационен номер

Декларирам, че паричните средства, използвани в рамките на следното делово
взаимоотношение, или предмет на следната операция или
сделка, в размер (*посочват се
размерът и видът на валутата*), имат следния произход:
.....

*При посочване на **физическо лице** се посочват имената, ЕГН/ЛНЧ, а за лицата, които
не попадат в обхвата на чл. 3, ал. 2 от Закона за гражданската регистрация – дата на
раждане; при посочване на **юридическо лице или друго правно образувание** – неговото
наименование, ЕИК/БУЛСТАТ, а ако **същото е регистрирано в друга държава** –
наименованието, регистрационният номер или друг идентификационен номер, под който
същото е вписано в съответния регистър на другата държава.*

*При посочване на **договори (включително договори за дарение), фактури или други
документи** се посочват техният вид, номер (ако е приложимо), дата на сключване или
подписване, както и данни за лицата, с които е сключен договорът или които са подписали
или издали документите.*

*При посочване на **наследство** се посочват година на придобиване и данни за наследодателя
или наследодателите, при посочване на **спестявания** – периодът, в който са натрупани
спестяванията, както и данни за източника, а при посочване на **доходи от търговска или
трудова дейност, както и друг общоформулиран източник** – периодът, в който са
генерирани доходите, както и данни за работодателя или контрагентите.*

Известна ми е наказателната отговорност по чл. 313 от Наказателния кодекс за деклариране
на неверни обстоятелства.

ДАТА:

ДЕКЛАРАТОР:
(*име и подпис*)